

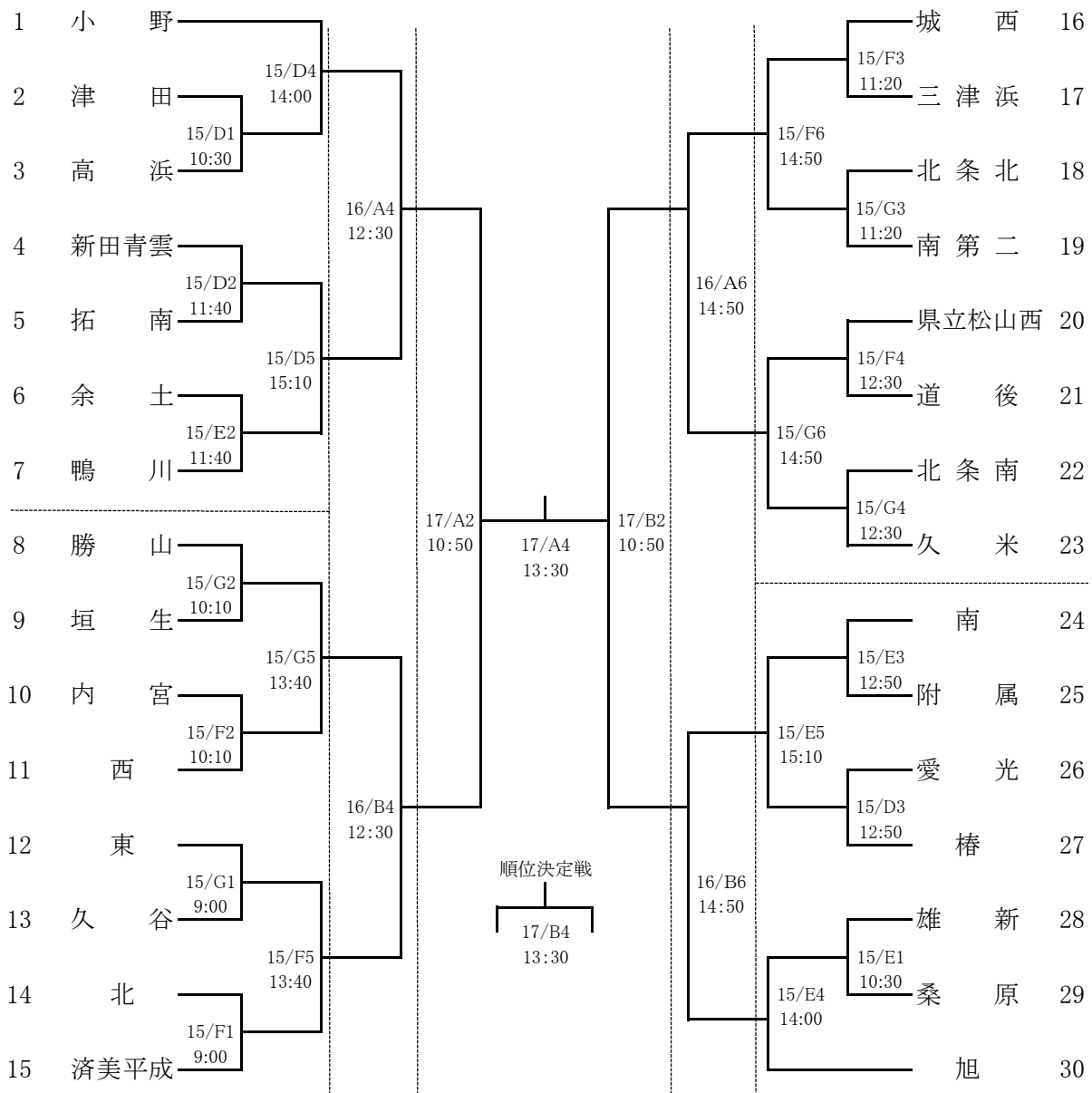
バスケットボール

責任者 若宮 慎 (鴨川中)

- 1 期 日 平成26年10月15日(水)・16日(木)・17日(金)
- 2 会 場 15日 コミュニティセンター A・B・C (サブ)コート
 雄新中学校体育館 D・Eコート
 道後中学校体育館 F・Gコート
- 16日 コミュニティセンター A・B・C (サブ)コート
- 17日 コミュニティセンター A・Bコート
- 3 試合開始時刻 16日 コミセン10:30、雄新中10:30、道後中**9:00**
- 17日 9:00、 18日 9:30

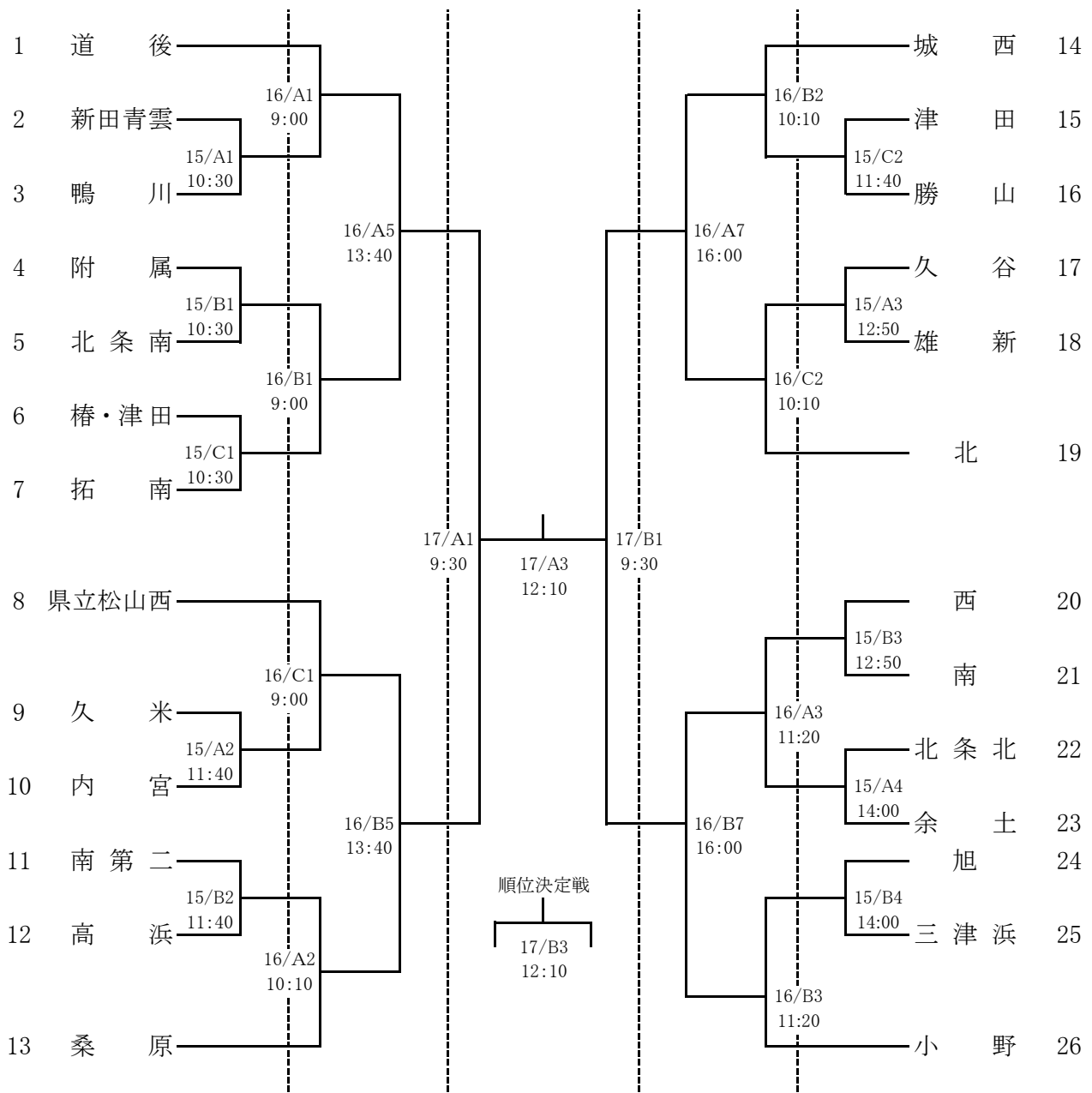
4 組み合わせ

男 子



※ オフィシャルは、各日第1試合と17日以外は、負けチームが行う。

女子

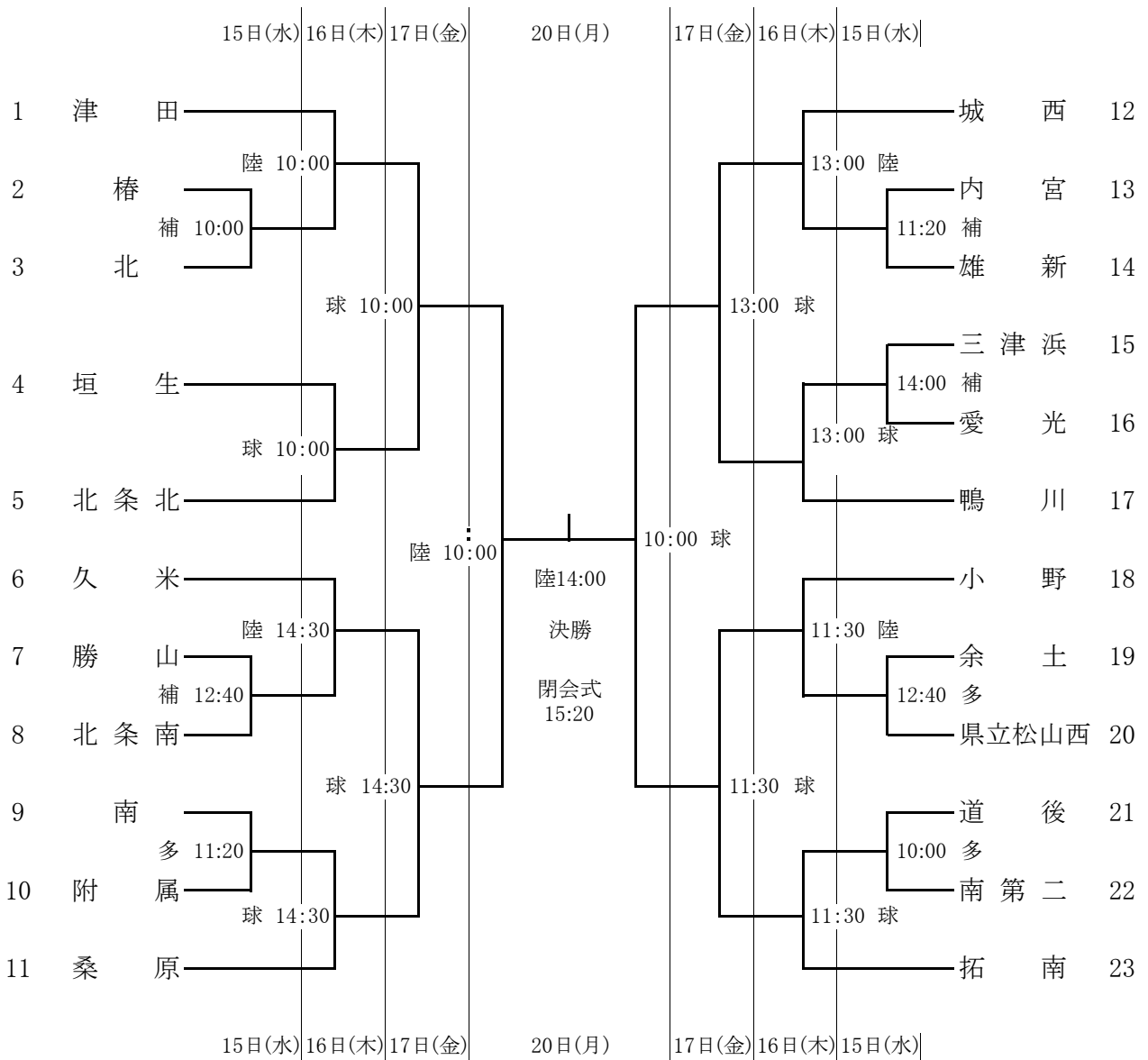


※ オフィシャルは、各日第1試合と17日以外は、負けチームが行う。

サッカー

責任者 國 和 智 彦 (桑原中)

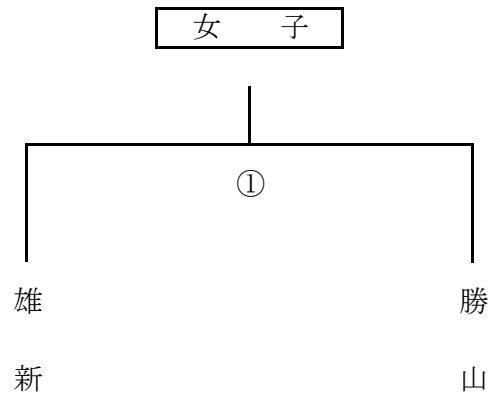
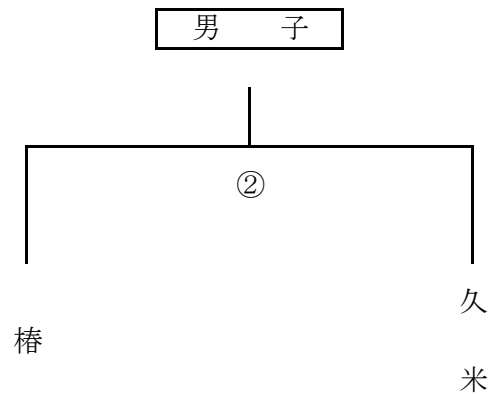
- 1 期 日 平成26年10月15日(水)～20日(月)
- 2 会 場 15日:愛媛県総合運動公園補助競技場・多目的広場
16日:北条スポーツセンター陸上競技場(天然芝)・同球技場(人工芝)
17日:北条スポーツセンター球技場(人工芝)
20日:北条スポーツセンター陸上競技場(天然芝)・同球技場(人工芝)
- 3 開 会 式 15日 9:00 第1Gのチーム及び昨年度優勝・準優勝チーム代表者
- 4 監 督 会 議 15日 8:00 ~ ※全チーム監督参加のこと
- 5 組 み 合 わ せ



ハンドボール

責任者 堀内佐波(椿中)

- 1 期 日 平成26年10月15日(水)
- 2 会 場 北条スポーツセンター体育館
- 3 開 会 式 9:30
- 4 試合開始時刻 9:45
- 5 組み合わせ



- 6 試合時刻 ① 9:45 ~ 10:45
- ② 11:00 ~ 12:00

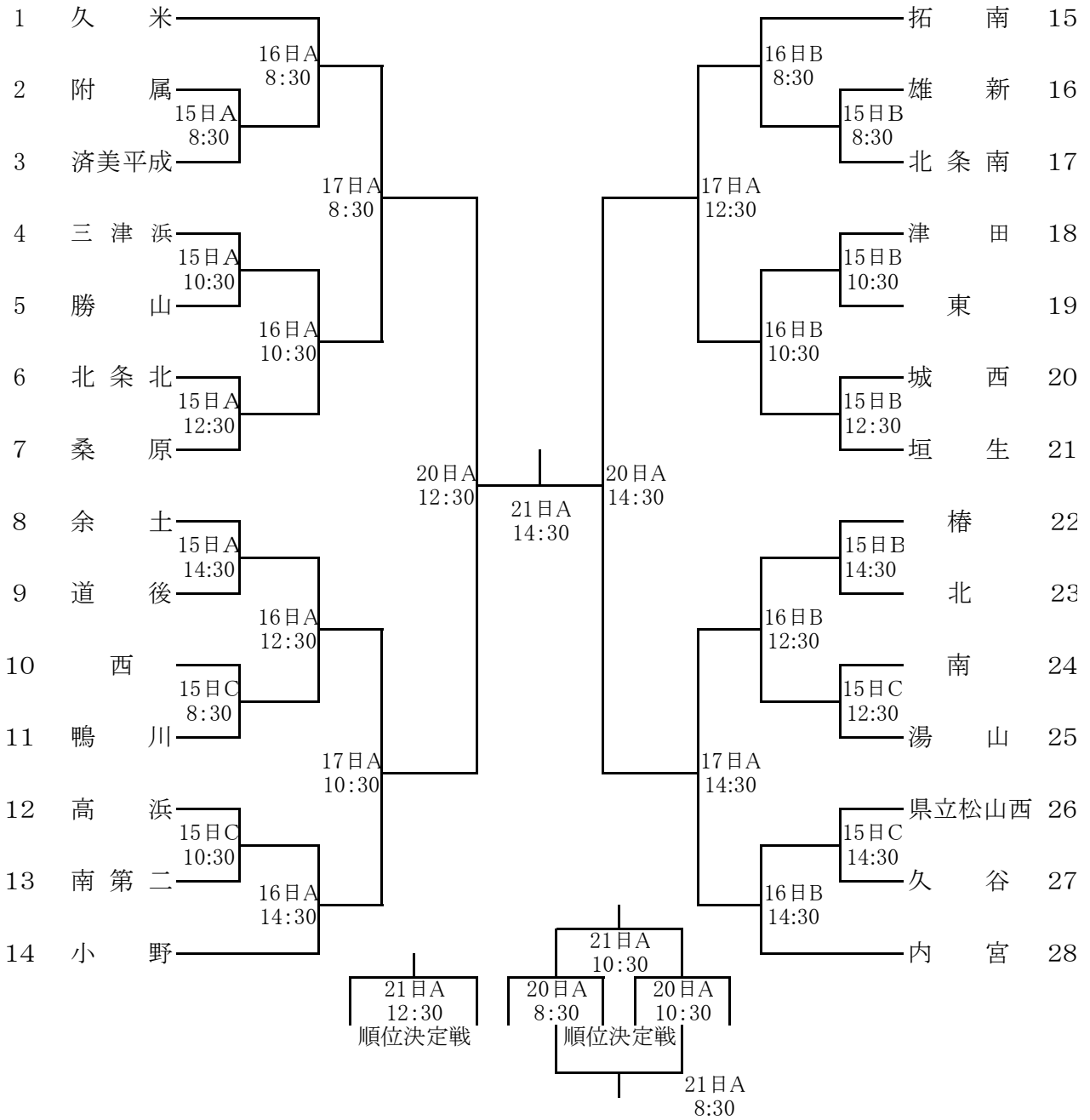
軟 式 野 球

責任者 山 中 誠 弘 (三津浜中)

- 1 期 日 平成26年10月15日(水)・16日(木)・17日(金)・20日(月)・21日(火)
- 2 会 場 A 坊っちゃんS B マドンナS C 愛媛銀行総合G
- 3 開 会 式 8:00(坊っちゃんS第一試合のチームのみ)
- 4 試合開始予定時刻 8:30

5 組み合わせ

(ベンチは若番が一塁側)



	15日(水)	16日(木)	17日(金)	20日(月)	21日(火)
A 坊っちゃんS	久米中	久米中	垣生中	椿中	椿中
B マドンナ S	雄新中	雄新中			
C 媛銀 G	南中				

20日(順位決定戦)の第1試合は17日第1試合の敗者(ベンチ1塁側)対17日第2試合の敗者(ベンチ3塁側)
第2試合は17日第3試合の敗者(ベンチ1塁側)対17日第4試合の敗者(ベンチ3塁側)
* 第3・4試合は準決勝

21日(順位決定戦)の第1試合は20日第1試合の敗者(ベンチ1塁側)対20日第2試合の敗者(ベンチ3塁側)
第2試合は20日第1試合の勝者(ベンチ1塁側)対20日第2試合の勝者(ベンチ3塁側)
第3試合は20日第3試合の敗者(ベンチ1塁側)対20日第4試合の敗者(ベンチ3塁側)
* 第4試合は決勝戦

* 県大会出場枠は7チーム。順位決定戦は県大会出場チームを決定するため、強化のために実施します。

新 体 操

責任者 相 原 真 紀 (勝 山 中)

- 1 期 日 平成26年10月15日(水)
- 2 会 場 県総合運動公園補助体育館
- 3 日 程
- 開場 8 : 00
- 監督会議 9 : 00
- 審判会議 10 : 00
- 会場練習 9 : 30 ~ 10 : 30
- 開会式 10 : 30
- 団体競技開始 10 : 40

(個人競技開始は、団体競技終了後、個人の会場練習後)

〈団体競技の部〉

競 技 順	1
学 校 名	勝 山

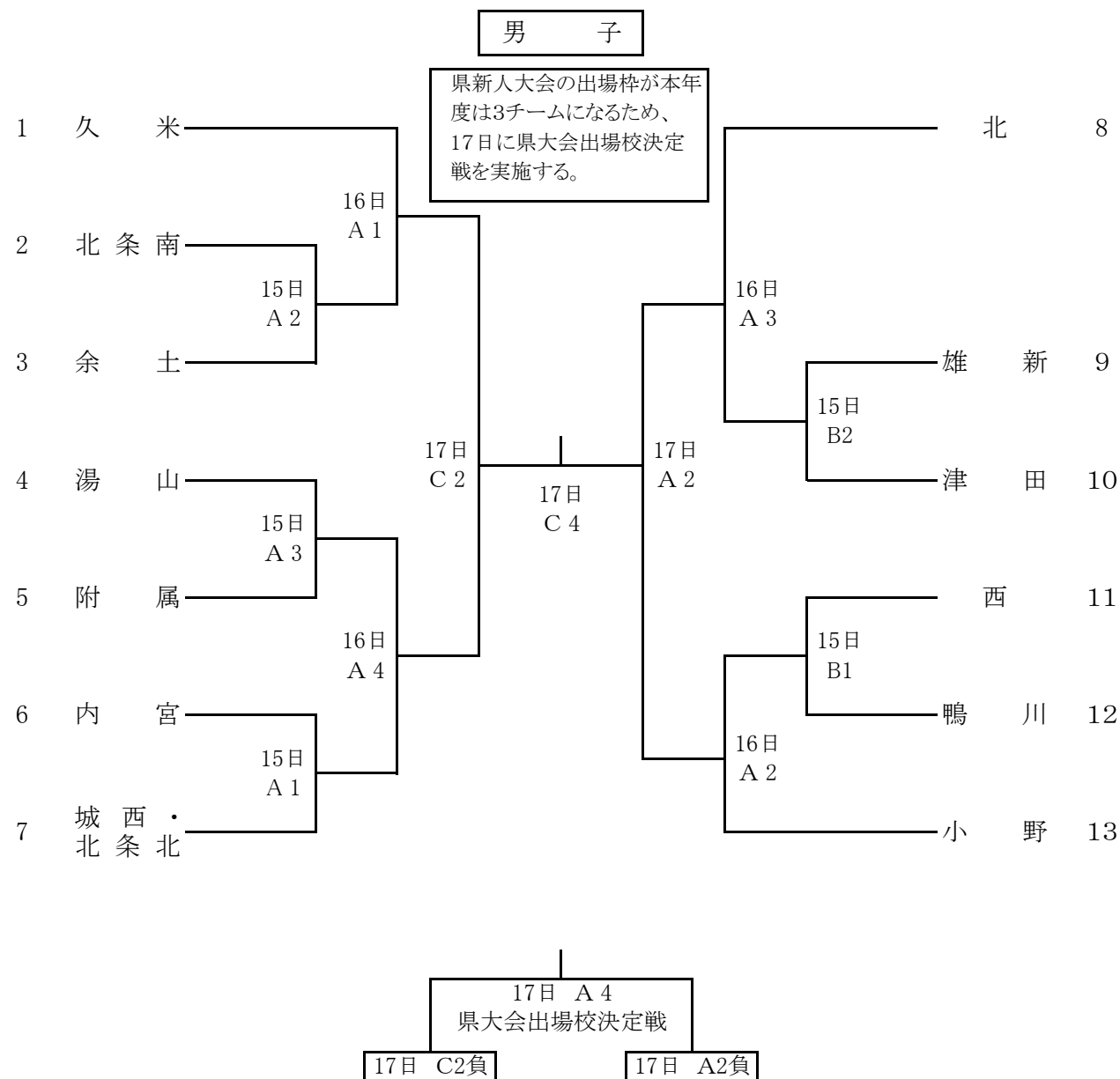
〈個人競技の部〉

別紙

バレーボール

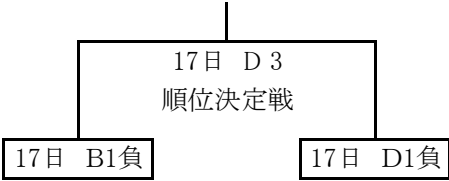
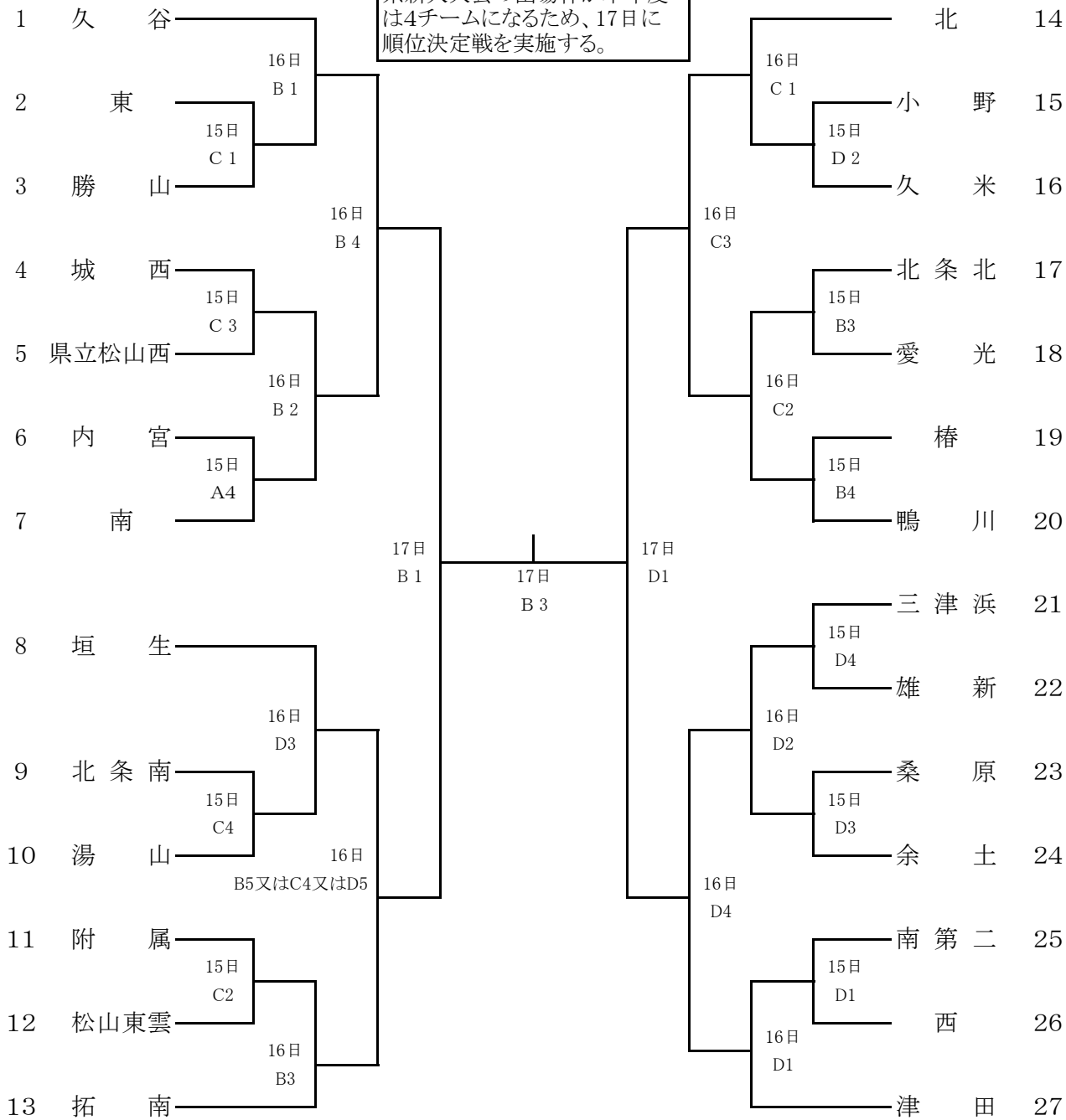
責任者 宮本大輔(余土中)

- 1 期 日 平成26年10月15日(水)・16日(木)・17日(金)
- 2 会 場 愛媛県武道館(男・女)
- 3 開 会 式 9 : 4 5
- 4 試合開始時刻 15日(10:00) 16日・17日(9:30)
- 5 開 場 時 刻 15日(9:30) 16日・17日(8:30)
- 6 組み合わせ



女 子

県新人大会の出場枠が本年度は4チームになるため、17日に順位決定戦を実施する。



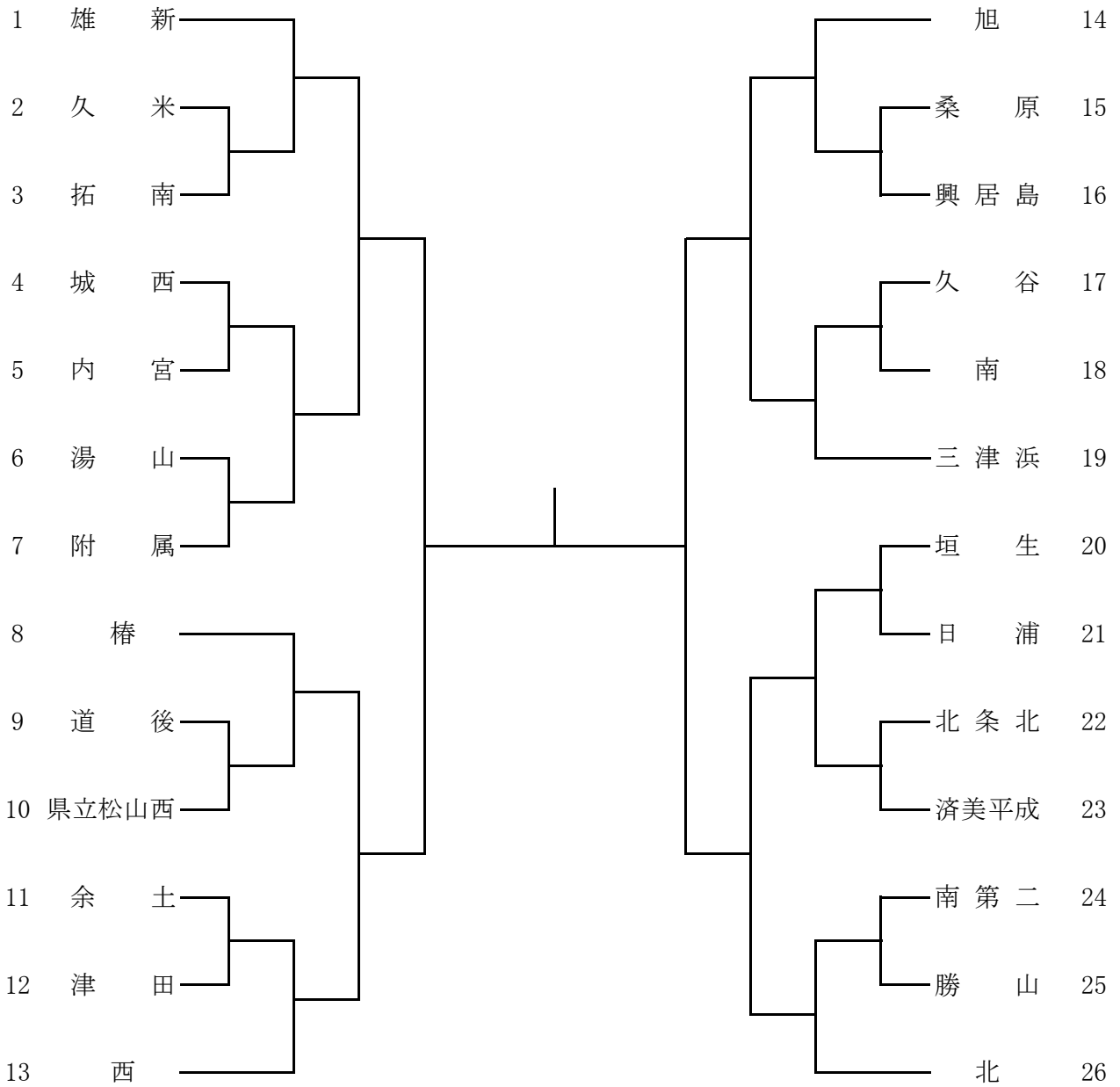
ソフトテニス

責任者 榎 光一郎 (勝山中)

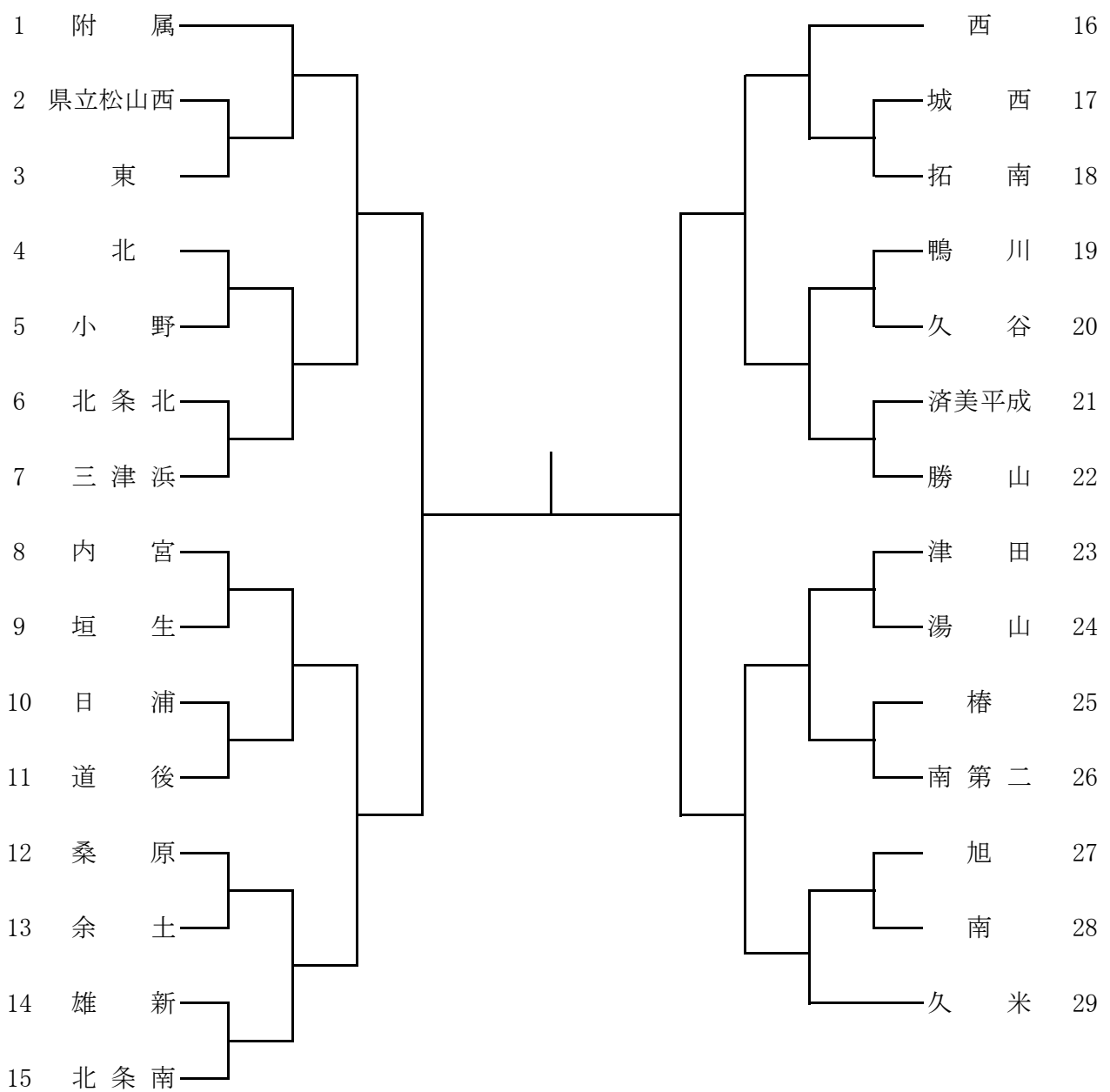
- 1 期 日 平成26年10月15日(水)・16日(木)・17日(金)
- 2 会 場 松山中央公園テニスコート
- 3 試合開始時刻 15日 (団体戦) 9:30～
16日 (個人戦) 9:30～
17日 (個人戦・団体戦) 9:30～

4 組み合わせ

男子



女 子



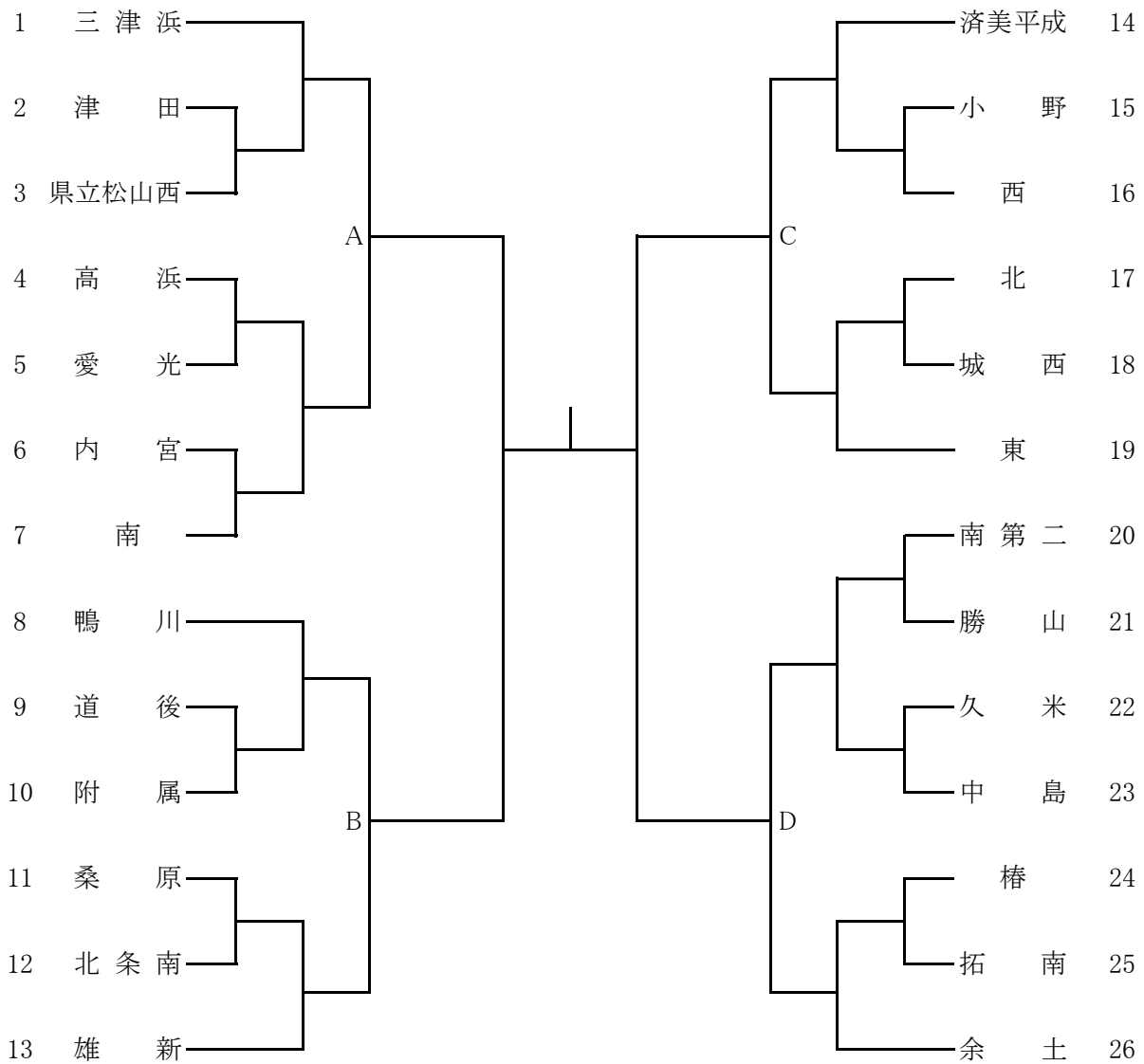
卓 球

責任者 向井俊博(小野中)

- 1 期 日 平成26年10月15日(水)・16日(木)
- 2 会 場 愛媛県総合運動公園体育館
- 3 開 会 式 9:30
- 4 試合開始時刻 15日(団体戦) 10:00(開場8:30)
16日(個人戦) 9:30(開場8:30)
※ 二日間とも9:10より監督者会を行います。

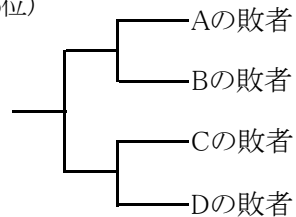
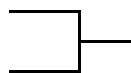
5 組み合わせ

男子

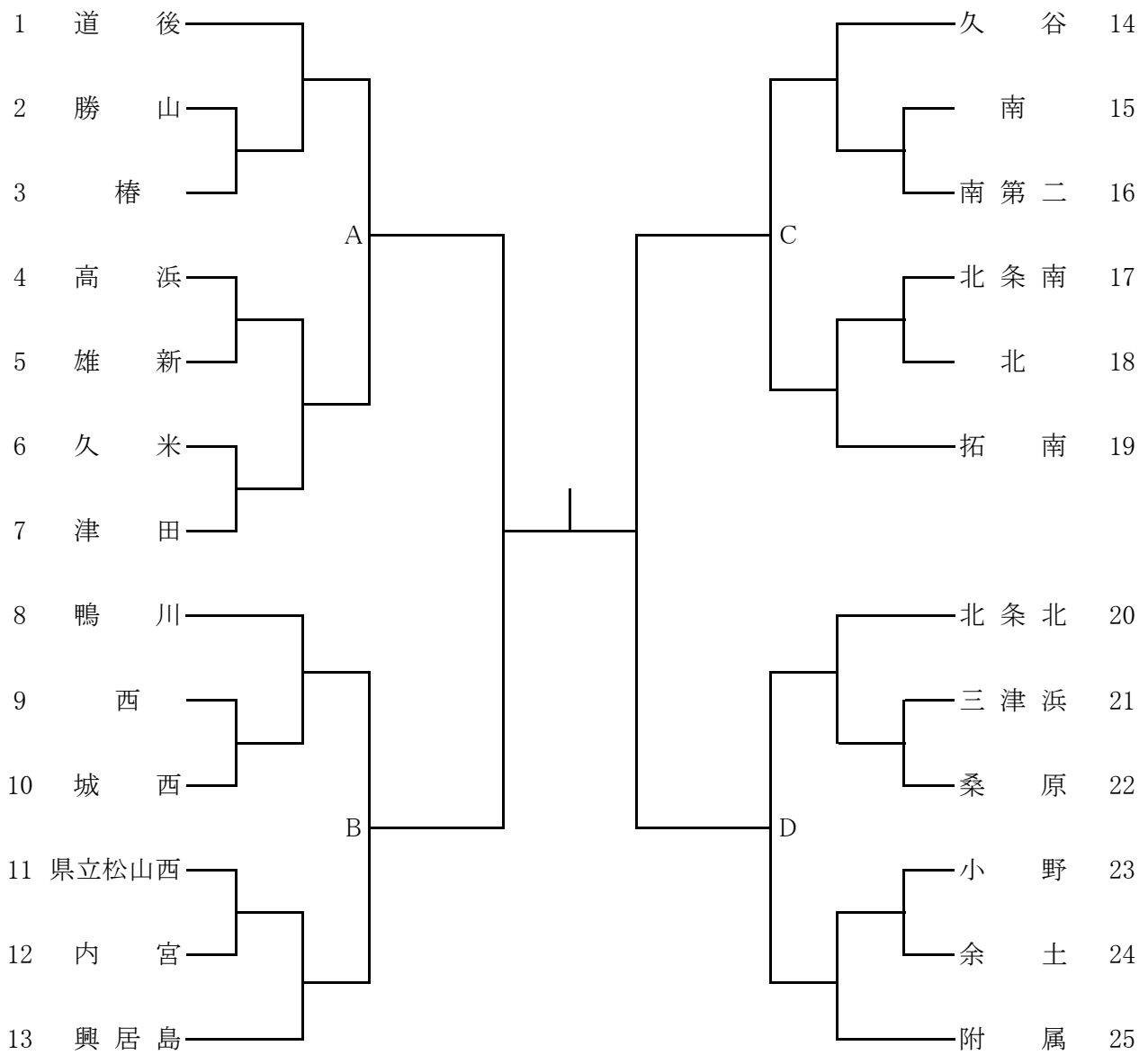


3位決定戦

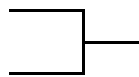
代表決定戦(5,6位)



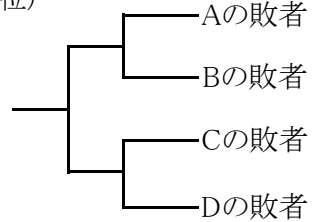
女子



3位決定戦



代表決定戦(5,6位)



バドミントン

責任者 坂本利夫(道後中)

- 1 期 日 平成26年10月21日(火)
- 2 会 場 松山市総合コミュニティセンター体育館
- 3 開 会 式 9:00 ~ (監督会議 8:30~)
- 4 試合開始時刻 9:30 ~
- 5 組み合わせ

男 子

(リーグ戦)

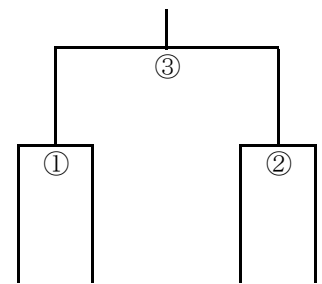
	東	久谷	津田	勝 敗	順 位
東		1	3		
久谷			2		
津田					

女 子

(予選リーグ戦)

Aリーグ	道後	東	津田	勝 敗	順 位
道後		1	3		
東			2		
津田					

(決勝トーナメント)



Bリーグ	南	久谷	鴨川	勝 敗	順 位
南		1	3		
久谷			2		
鴨川					

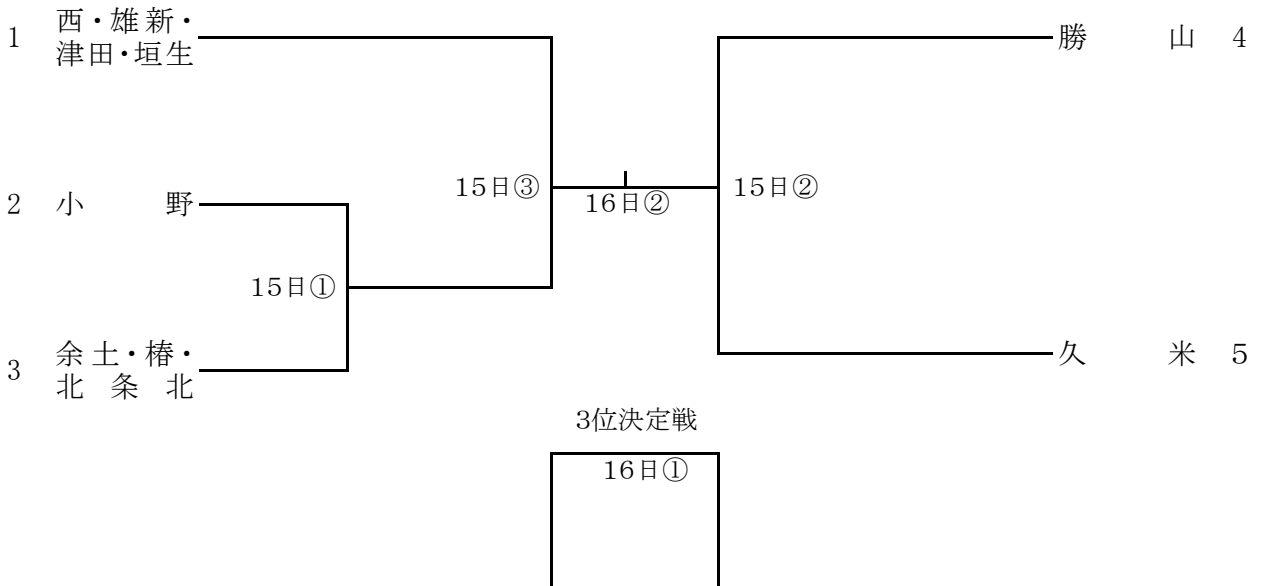
中 中	中 中
A 一位	B 二位
A 一位	B 一位

ソフトボール

責任者 橋本英典 (久米中)

- 1 期 日 平成26年10月15日(水)・16日(木)
- 2 会 場 松山市別府第一第二市民運動広場
- 3 開 会 式 平成26年10月15日 8:30 ~ 第1試合チーム参加
- 4 試合開始時刻 第1試合 9:00 第2試合 10:40
第3試合 12:20
- 5 組み合わせ

女子



(若番が1塁側)

柔 道

責任者 金 本 茂 樹 (北 中)

1 期 日

10月15日(水) 団体戦計量 8 : 3 0 ~ 9 : 1 5 *団体計量優先、個人計量可
監督会議 9 : 1 5 ~
審判会議 9 : 3 0 ~
開会式 9 : 4 5 ~
試合開始時刻 1 0 : 1 5 ~

*団体戦終了後、個人戦の計量を1時間程度実施

10月16日(木) 個人戦計量 8 : 3 0 ~ 9 : 1 5
監督会議 9 : 1 5 ~
審判会議 9 : 3 0 ~
諸注意 9 : 4 5 ~
試合開始時刻 1 0 : 1 5 ~
閉会式予定 1 5 : 0 0

2 会 場 愛媛県武道館柔道場

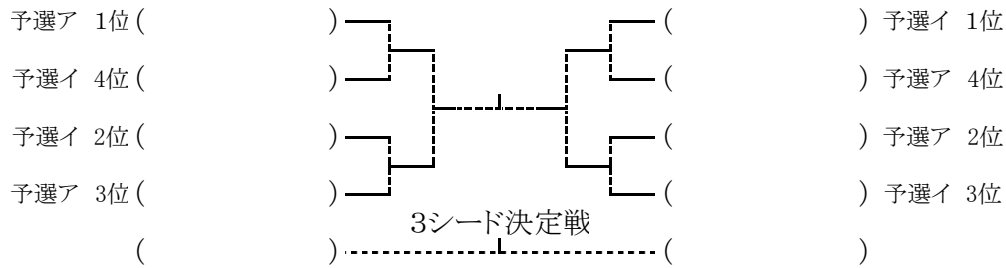
3 組み合わせ

男 子

予選ア	久米	愛光	西	勝山	余土	勝 負 分	順位
1 久米							
2 愛光							
3 西							
4 勝山							
5 余土							

予選イ	拓南	県立松山西	三津浜	北	久谷	桑原	勝 負 分	順位
6 拓南								
7 県立松山西								
8 三津浜								
9 北								
10 久谷								
11 桑原								

決勝トーナメント

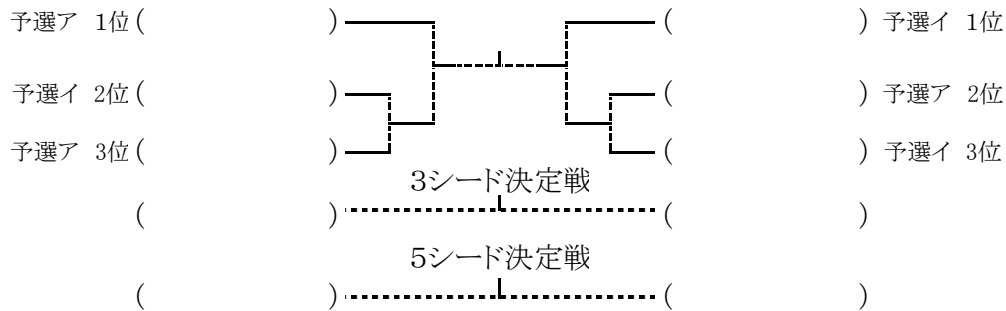


女 子

予選ア	西	拓南	久米	桑原	勝 負 分	順位
1 西						
2 拓南						
3 久米						
4 桑原						

予選イ	三津浜	久谷	北	勝山	勝 負 分	順位
5 三津浜						
6 久谷						
7 北						
8 勝山						

決勝トーナメント

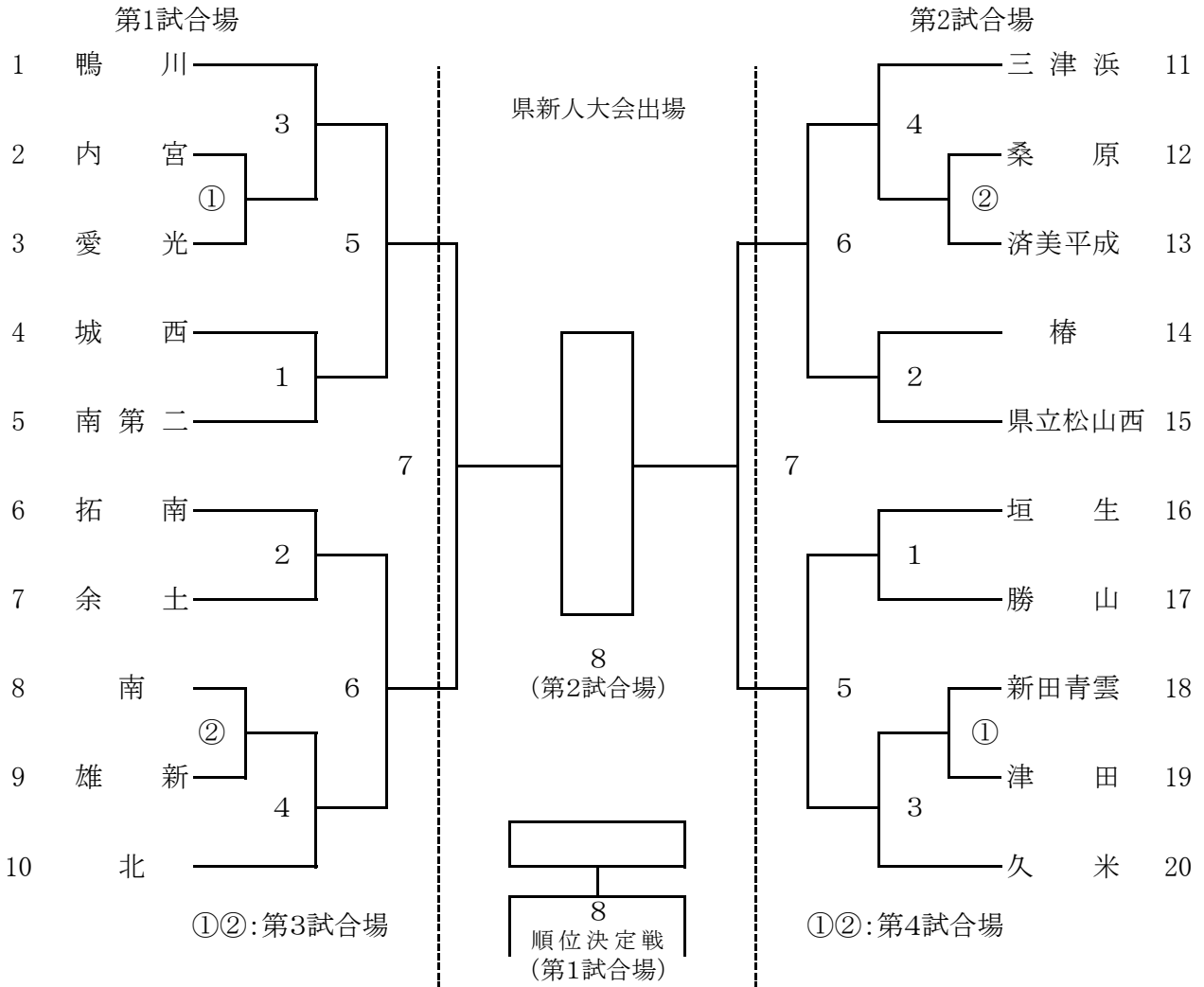


剣 道

責任者 小原 邦洋 (余土中)

- 1 期 日 平成26年10月15日(水)
- 2 会 場 愛媛県武道館剣道場
- 3 開 会 式 9 : 3 0 ~
- 4 試合開始時刻 9 : 5 0 ~
- 5 組み合わせ

男 子



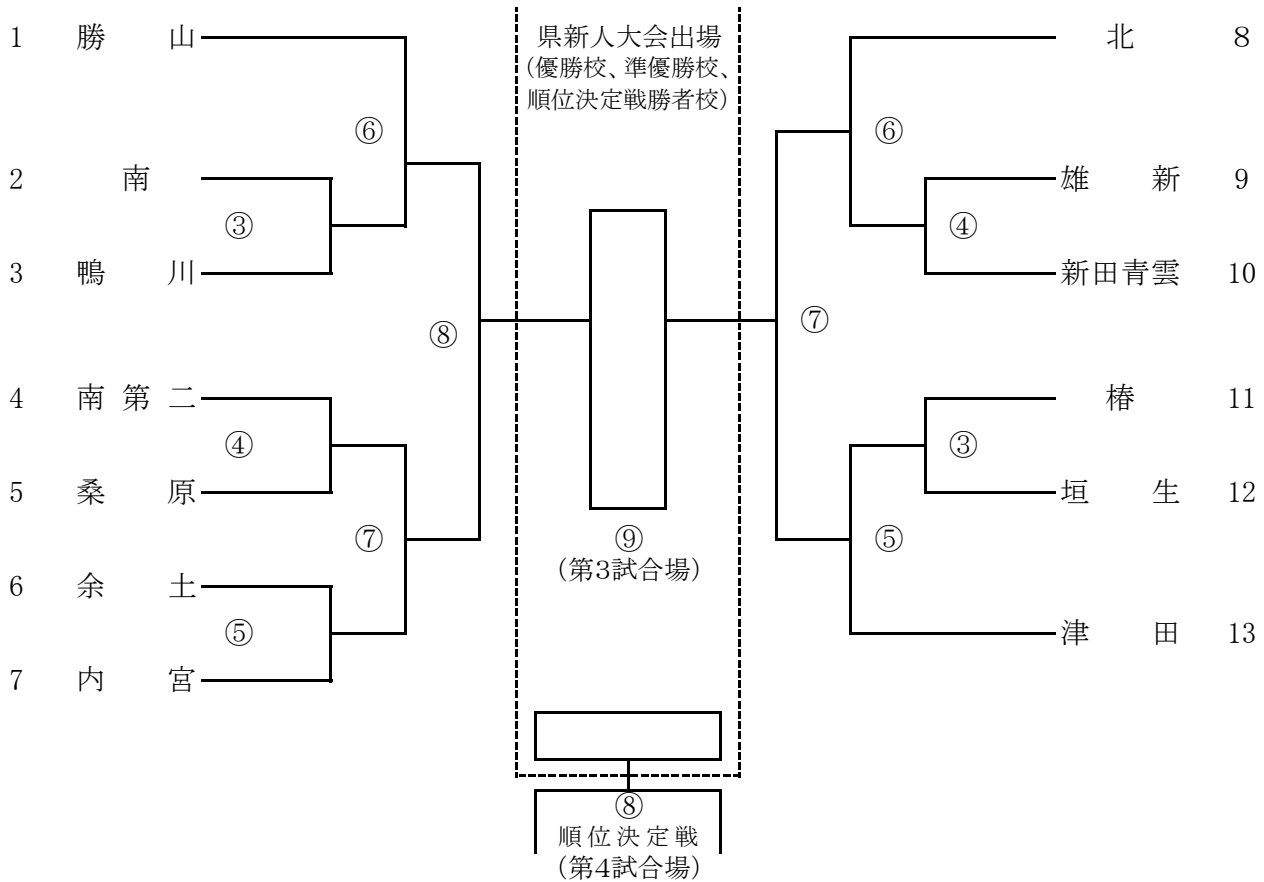
【オーダー表】

23cm	学校名	先鋒	次鋒	中堅	副将	大将
	15cm	15cm	15cm	15cm	15cm	15cm

女子

第3試合場

第4試合場



- ※ 試合は団体、個人の順で行う。
- ※ 垂れに学校名『～中』(横)、姓(縦)が記入してある黒または紺色の布地の名札を着用する。
- ※ 学校名以外の名称が袖口に着いている剣道着の着用は禁止する。
- ※ サポーター、テーピング、足袋等使用する場合は、自分の試合が始まるまでに、各試合場の審判主任に各自口頭で申し出ること。(サポーターは他競技の物、皮やゴム及び滑り止めを底に張ったもの等の使用は禁止)
- ※ 竹刀の弦の色は白、黄、紫のいずれかとする。
- ※ 柄革は滑り止めや模様等のない無地のもので、白色とする。
- ※ 鏢は直径9cm以内、色は皮色(白色可)のものとする。
- ※ 面乳皮は大きさ、色、模様も含めて華美にならないように配慮し、色は黒色または紺色とする。
- ※ 面紐の長さは結び目より40cm程度とする。長いものは必ず切り揃えておくこと。
- ※ 各校紅白の目印を持参する。
- ※ オーダー表を持参する。(4人の場合は次鋒抜き、3人の場合は次鋒・副将抜き)

相	撲
---	---

責任者 仙 波 徹 (津 田 中)

- 1 期 日 平成26年10月21日(火)
 2 会 場 愛媛県総合運動公園相撲場
 3 試合開始時刻 10:30 (開会式10:15)

4 組み合わせ

【無差別の部】

	A 内宮	B 津田	C 三津浜	勝 数	勝ち点	順位
A 内宮						
B 津田						
C 三津浜						

試合順 (左が東) 総当たりのリーグ戦

- ① A 内宮 - B 津田 ② B 津田 - C 三津浜 ③ A 内宮 - C 三津浜

【1年生の部】

	A 久谷	B 内宮	C 三津浜	D 津田	勝 数	勝ち点	順位
A 久谷							
B 内宮							
C 三津浜							
D 津田							

試合順 (左が東) 総当たりのリーグ戦

- ① A 久谷 - B 内宮 ② C 三津浜 - D 津田 ③ A 久谷 - C 三津浜
 ④ B 内宮 - D 津田 ⑤ B 内宮 - C 三津浜 ⑥ A 久谷 - D 津田

【順位決定の方法】

- 1 勝数の多いものを上位とする。
- 2 勝数が同数の場合は、得点の多い方を上位とする。
- 3 勝数・得点ともに同数の場合は、直接対決の勝敗によって順位を決定する。
- 4 1～3で優劣が決しない場合は、再度該当校による順位決定戦を行う。

【表彰】

1位を優勝、2位を準優勝とする。

ラグビーフットボール

責任者 田 辺 裕 司 (北条北中)

- 1 期 日 平成26年10月15日(水)
- 2 会 場 北条スポーツセンター球技場
- 3 開 会 式 15日 9:30
- 3 出 場 校 北条北中 愛光中 合同(城西・東・西・垣生・県立西中)
- 4 試合開始予定時刻 (15分ハーフ・リーグ戦)

開会式 9:30～

10:00	北条北中	対	合 同
	〔	—	〕
		—	
	〕		
11:30	合 同	対	愛 光 中
	〔	—	〕
		—	
	〕		
13:00	北条北中	対	愛 光 中
	〔	—	〕
		—	
	〕		

閉会式(表彰式) 14:00～

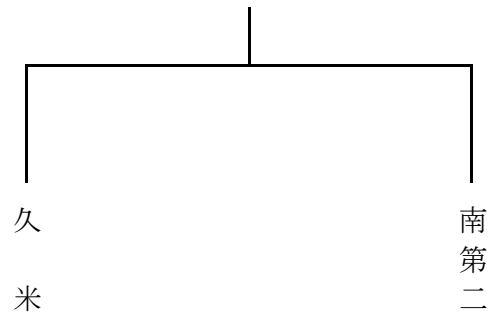
※ 順位の決め方は以下の順番に優先する。

- ①勝率
- ②トライ数
- ③得失点差
- ④ゴール数

レスリング

責任者 稲垣篤史(南第二中)

- 1 期 日 平成26年10月20日(月)
- 2 会 場 松山市立久米中学校武道場
- 3 開 会 式 9:15
- 4 試合開始時刻 8:30 計量
9:15 開会式
9:30 審判監督会議
10:00 団体戦
10:30 個人戦
- 5 組み合わせ



テ ニ ス

責任者 八 塚 光 (愛 光 中)

- 1 期 日 平成26年10月15日(水) 団体戦・個人戦(ダブルス)
 平成26年10月16日(木) 個人戦(シングルス)
 平成26年10月17日(金) 個人戦本戦・代表決定戦の残り試合
 (ダブルス・シングルス)
- 2 会 場 空港東第四公園テニスコート
- 3 集 合・受 付 10月15日(水) 8:30 団体戦
 12:00 個人戦(ダブルス)
 10月16日(木) 8:30 個人戦(シングルス)
 10月17日(金) 8:30 個人戦本戦・代表決定戦の残り試合
 (ダブルス・シングルス)
- 4 監 督 会 議 8:40
- 5 開 会 式 9:00
- 6 試合開始時刻 9:20
- 7 組 み 合 わ せ

男 子

	1 愛 光	2 小 野	3 三 津 浜
1 愛 光	/	③	①
2 小 野	③	/	②
3 三 津 浜	①	②	/

女 子

	1 県立松山西	2 愛 光	3 小 野	4 拓 南
1 県立松山西	/	⑤	③	①
2 愛 光	⑤	/	②	④
3 小 野	③	②	/	⑥
4 拓 南	①	④	⑥	/