

軟 式 野 球

責任者 山 中 誠 弘 (三津浜中)

1 期 日 平成27年10月14日(水)・15日(木)・16日(金)・19日(月)・20日(火)

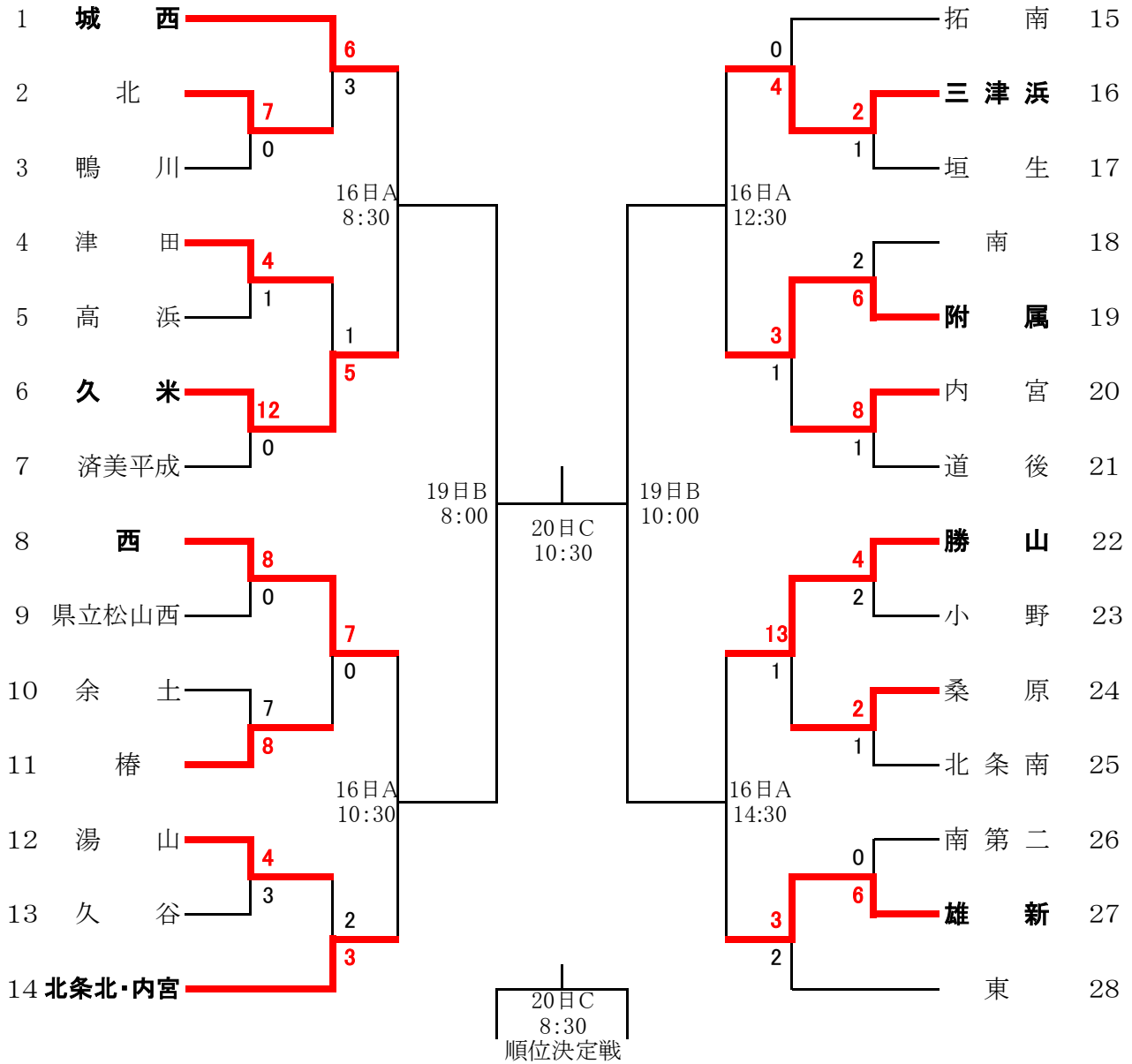
2 会 場 A 坊っちゃんS B マドンナS C 愛媛銀行総合G

3 開 会 式 8:00(坊っちゃんS第一試合のチームのみ)

4 試合開始予定時刻 8:30

5 組み合わせ

(ベンチは若番が一塁側)



	14日(水)	15日(木)	16日(金)	19日(月)	20日(火)
A 坊っちゃんS	城西中	城西中	椿中		
B マドンナ S	拓南中	拓南中		椿中	
C 媛 銀 G	東中				南中

【10月14日(水) 坊ちゃんスタジアム】

チーム名	1	2	3	4	5	6	7	8	9	計
第1試合 垣生	0	0	0	1	0	0	0			1
三津浜	0	1	0	0	0	1	×			2

チーム名	1	2	3	4	5	6	7	8	9	計
第2試合 附属	2	1	2	1	0	0	0			6
松山南	0	0	0	0	0	0	2			2

チーム名	1	2	3	4	5	6	7	8	9	計
第3試合 道後	0	0	0	1	0	0				1
内宮	0	0	3	3	1	1				8

チーム名	1	2	3	4	5	6	7	8	9	計
第4試合 勝山	0	2	0	0	1	1	0			4
小野	0	0	0	0	0	0	2			2

【10月14日(水) マドンナスタジアム】

チーム名	1	2	3	4	5	6	7	8	9	計
第1試合 鴨川	0	0	0	0	0					0
松山北	2	0	0	0	5	×				7

チーム名	1	2	3	4	5	6	7	8	9	計
第2試合 津田	0	0	1	0	1	0	2			4
高浜	0	0	0	0	1	0	0			1

チーム名	1	2	3	4	5	6	7	8	9	計
第3試合 済美平成	0	0	0	0	0					0
久米	3	6	0	3	×					12

チーム名	1	2	3	4	5	6	7	8	9	計
第4試合 松山西	0	0	0	0	5	3				8
県立西	0	0	0	0	0	0				0

【10月14日(水) ひめぎんグラウンド】

チーム名	1	2	3	4	5	6	7	8	9	計
第1試合 余土	2	0	1	0	0	1	3			7
椿	2	0	3	0	0	0	3	×		8

チーム名	1	2	3	4	5	6	7	8	9	計
第2試合 湯山	0	0	3	0	1	0	0			4
久谷	0	0	0	0	0	2	1			3

チーム名	1	2	3	4	5	6	7	8	9	計
第3試合 北条南	0	0	0	0	0	0	1			1
桑原	0	0	1	0	0	0	1	×		2

チーム名	1	2	3	4	5	6	7	8	9	計
第4試合 南第二	0	0	0	0	0	0	0			0
雄新	4	0	0	1	0	1	×			6

【10月15日(木) 坊ちゃんスタジアム】

チーム名	1	2	3	4	5	6	7	8	9	計
第1試合 松山北	0	0	0	2	0	0	1			3
城西	0	0	0	0	1	5	×			6

チーム名	1	2	3	4	5	6	7	8	9	計
第2試合 久米	0	0	1	0	0	0	4			5
津田	0	1	0	0	0	0	0			1

チーム名	1	2	3	4	5	6	7	8	9	計
第3試合 椿	0	0	0	0	0					0
松山西	2	1	0	0	4					7

チーム名	1	2	3	4	5	6	7	8	9	計
第4試合 北条北・内宮	0	0	0	2	0	1	0			3
湯山	1	0	0	0	0	0	1			2

【10月15日(木) マドンナスタジアム】

チーム名	1	2	3	4	5	6	7	8	9	計
第1試合 三津浜	0	0	1	2	1	0	0			4
拓南	0	0	0	0	0	0	0			0

チーム名	1	2	3	4	5	6	7	8	9	計
第2試合 内宮	1	0	0	0	0	0	0			1
附属	0	1	2	0	0	0	×			3

チーム名	1	2	3	4	5	6	7	8	9	計
第3試合 勝山	1	5	0	7	0					13
桑原	0	0	0	0	1					1

チーム名	1	2	3	4	5	6	7	8	9	計
第4試合 松山東	0	2	0	0	0	0	0			2
雄新	3	0	0	0	0	0	×			3