

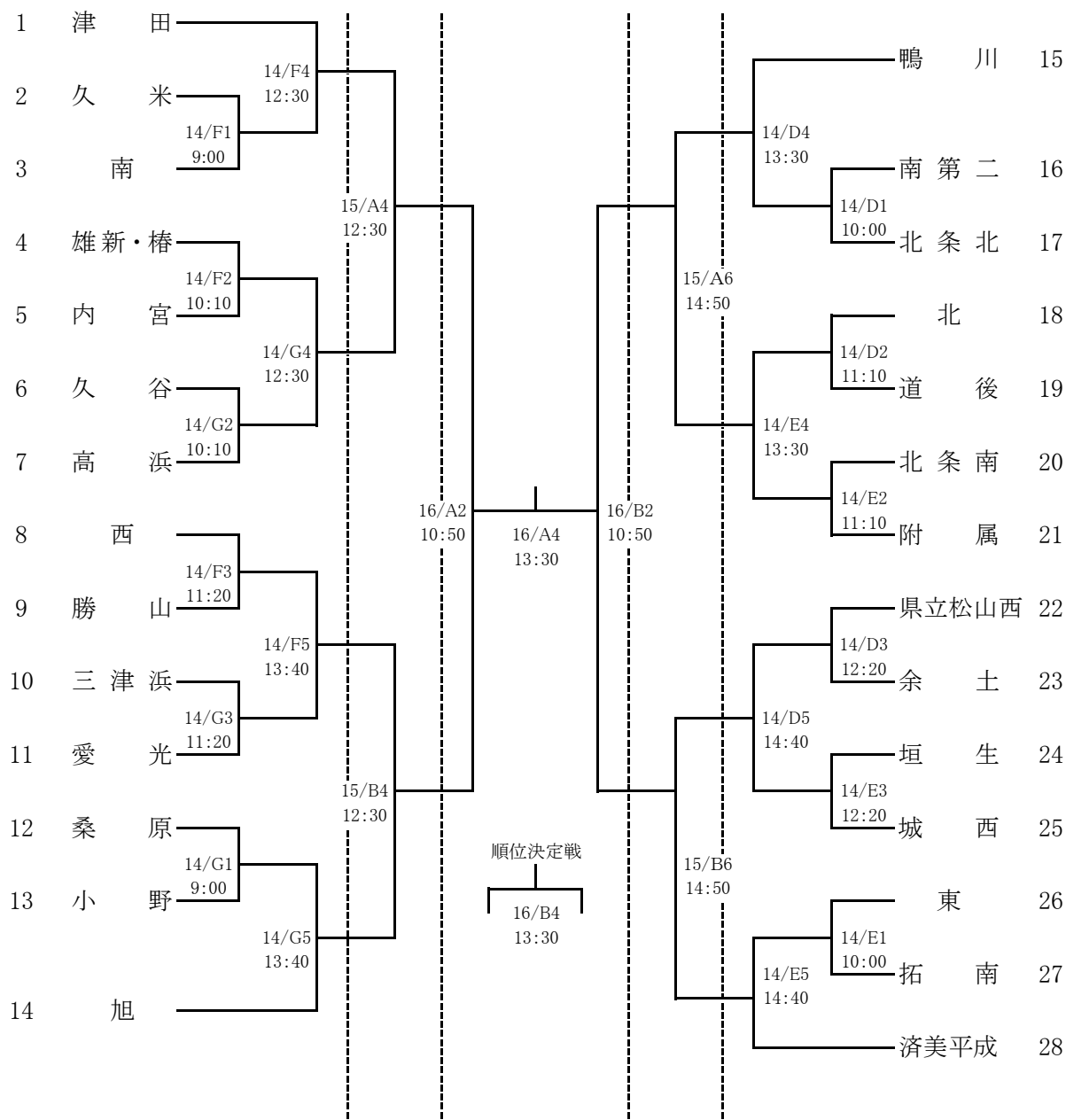
バスケットボール

責任者 若宮 慎 (鴨川中)

- 1 期 日 平成27年10月14日(水)・15日(木)・16日(金)
- 2 会 場 14日 コミュニティセンター A・B・C (サブ)コート
 鴨川中学校体育館 D・Eコート
 旭中学校体育館 F・Gコート
- 15日 コミュニティセンター A・B・C (サブ)コート
- 16日 コミュニティセンター A・Bコート
- 3 試合開始時刻 14日 コミセン10:30、鴨川中10:00、旭中9:00
- 15日 9:00、 16日 9:30

4 組み合わせ

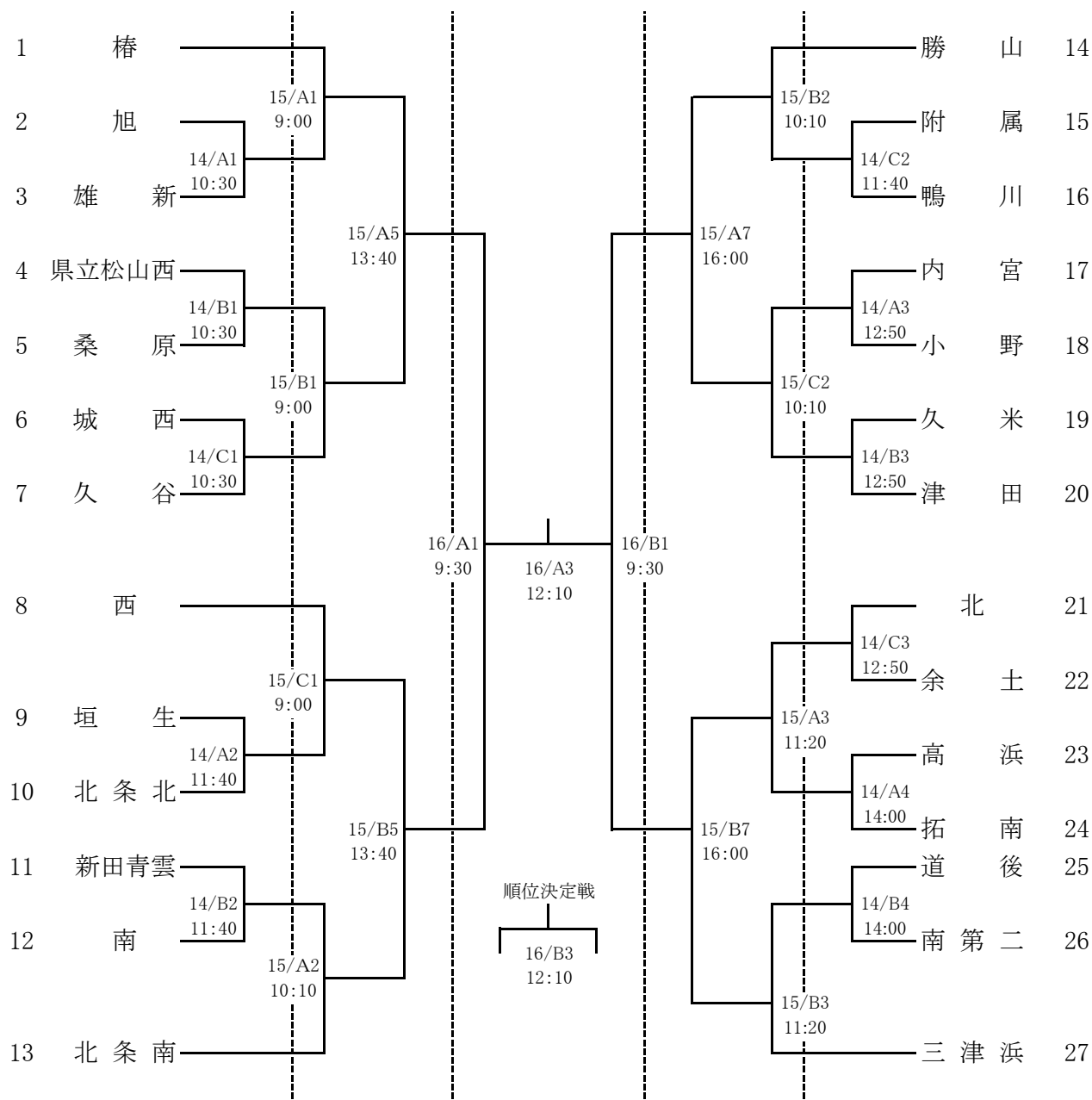
男 子



※ オフィシャルは、各日第1試合と16日以外は、負けチームが行う。

バスケットボール

女子

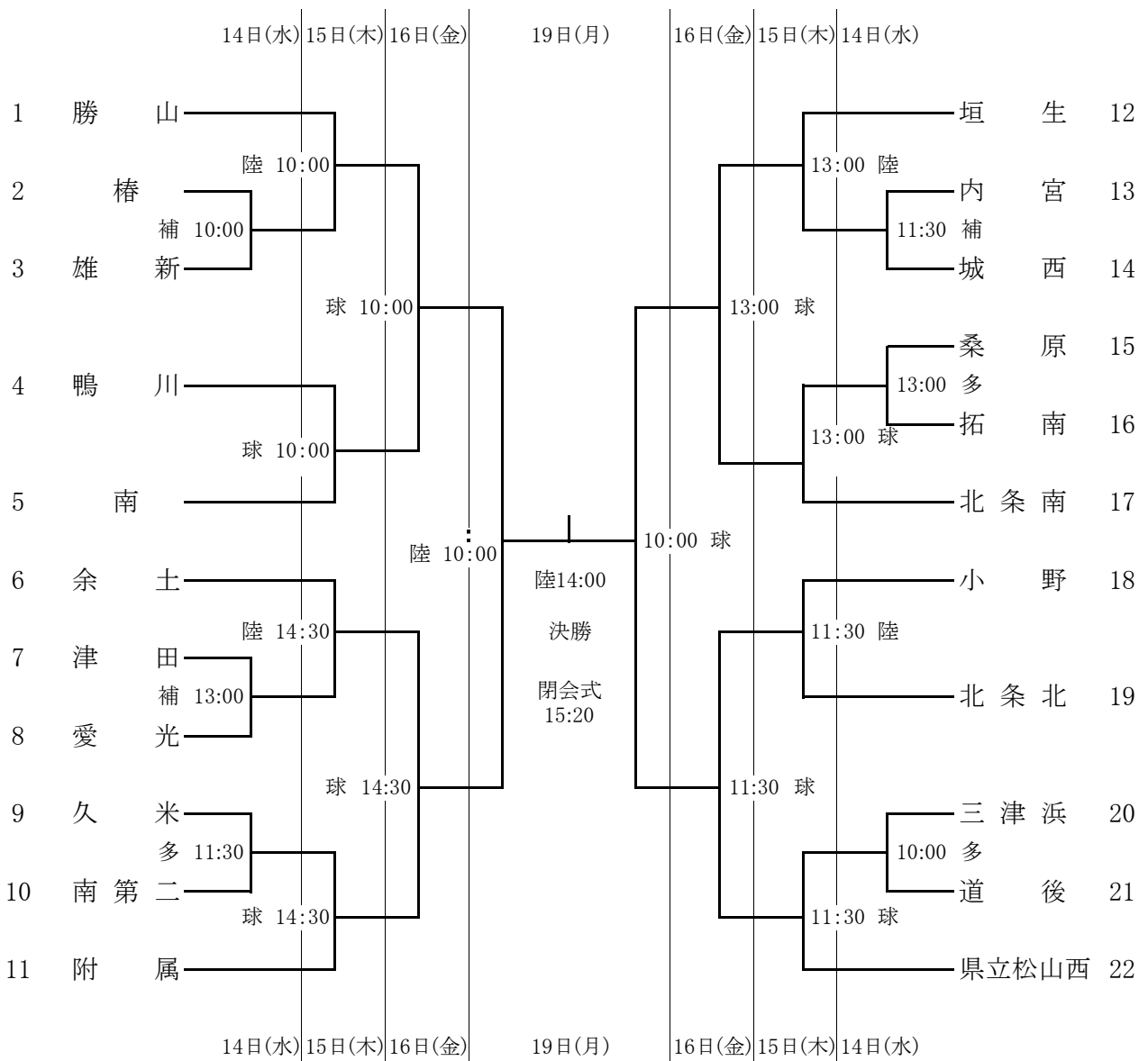


※ オフィシャルは、各日第1試合と16日以外は、負けチームが行う。

サッカー

責任者 國和智彦 (桑原中)

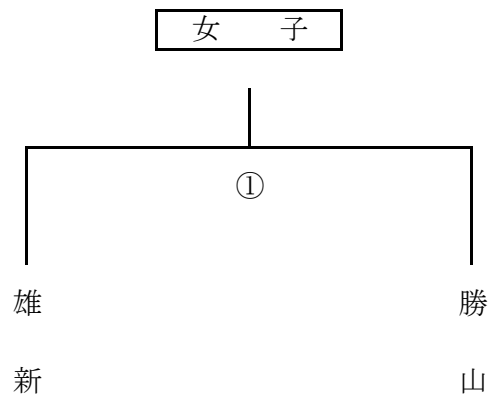
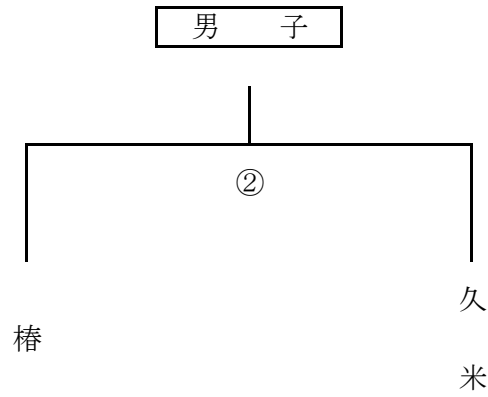
- 1 期 日 平成27年10月14日(水)～19日(月)
- 2 会 場 14日:愛媛県総合運動公園補助競技場(補)・多目的広場(多)
15日:北条スポーツセンター陸上競技場(陸)・同球技場(球)
16日:北条スポーツセンター球技場(球)
19日:北条スポーツセンター陸上競技場(陸)・同球技場(球)
- 3 開 会 式 14日 9:00 第1Gのチーム及び昨年度優勝・準優勝チーム代表者
- 4 監 督 会 議 14日 8:00 ～ ※全チーム監督参加のこと
- 5 組 み 合 わ せ



ハンドボール

責任者 堀内佐波(椿中)

- 1 期 日 平成27年10月14日(水)
- 2 会 場 北条スポーツセンター体育館
- 3 開 会 式 9:30
- 4 試合開始時刻 9:45
- 5 組み合わせ



- 6 試合時刻 ① 9:45 ~ 10:45
② 11:00 ~ 12:00
- 7 補助員 椿中ハンドボール部員
雄新中ハンドボール部員

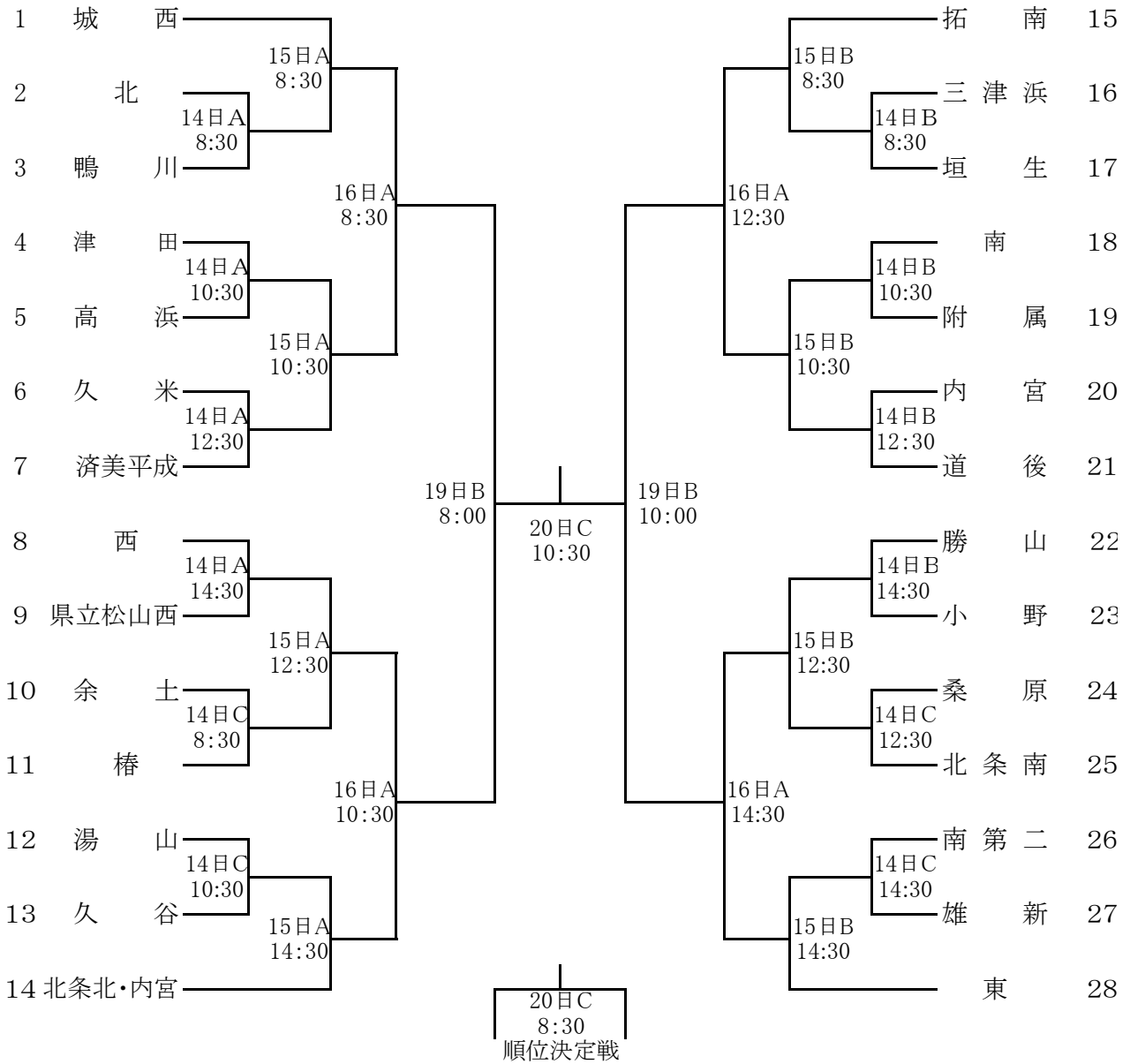
軟 式 野 球

責任者 山 中 誠 弘 (三津浜中)

- 1 期 日 平成27年10月14日(水)・15日(木)・16日(金)・19日(月)・20日(火)
- 2 会 場 A 坊っちゃんS B マドンナS C 愛媛銀行総合G
- 3 開 会 式 8:00(坊っちゃんS第一試合のチームのみ)
- 4 試合開始予定時刻 8:30

5 組み合わせ

(ベンチは若番が一塁側)



	14日(水)	15日(木)	16日(金)	19日(月)	20日(火)
A 坊っちゃんS	城西中	城西中	椿中		
B マドンナ S	拓南中	拓南中		椿中	
C 媛銀 G	東中				南中

新 体 操

責任者 相 原 真 紀 (勝 山 中)

1 期 日 平成27年10月14日(水)

2 会 場 県総合運動公園体育館

3 日 程 開場 8 : 00

監督会議 9 : 00

審判会議 10 : 00

会場練習 9 : 30 ~ 10 : 30

開会式 10 : 30

団体競技開始 10 : 40

(個人競技開始は、団体競技終了後、個人の会場練習後)

〈団体競技の部〉

競 技 順	1
学 校 名	勝 山

〈個人競技の部〉

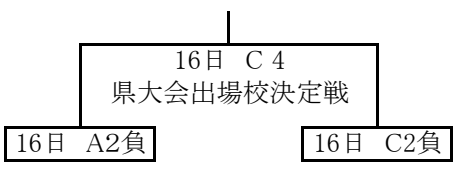
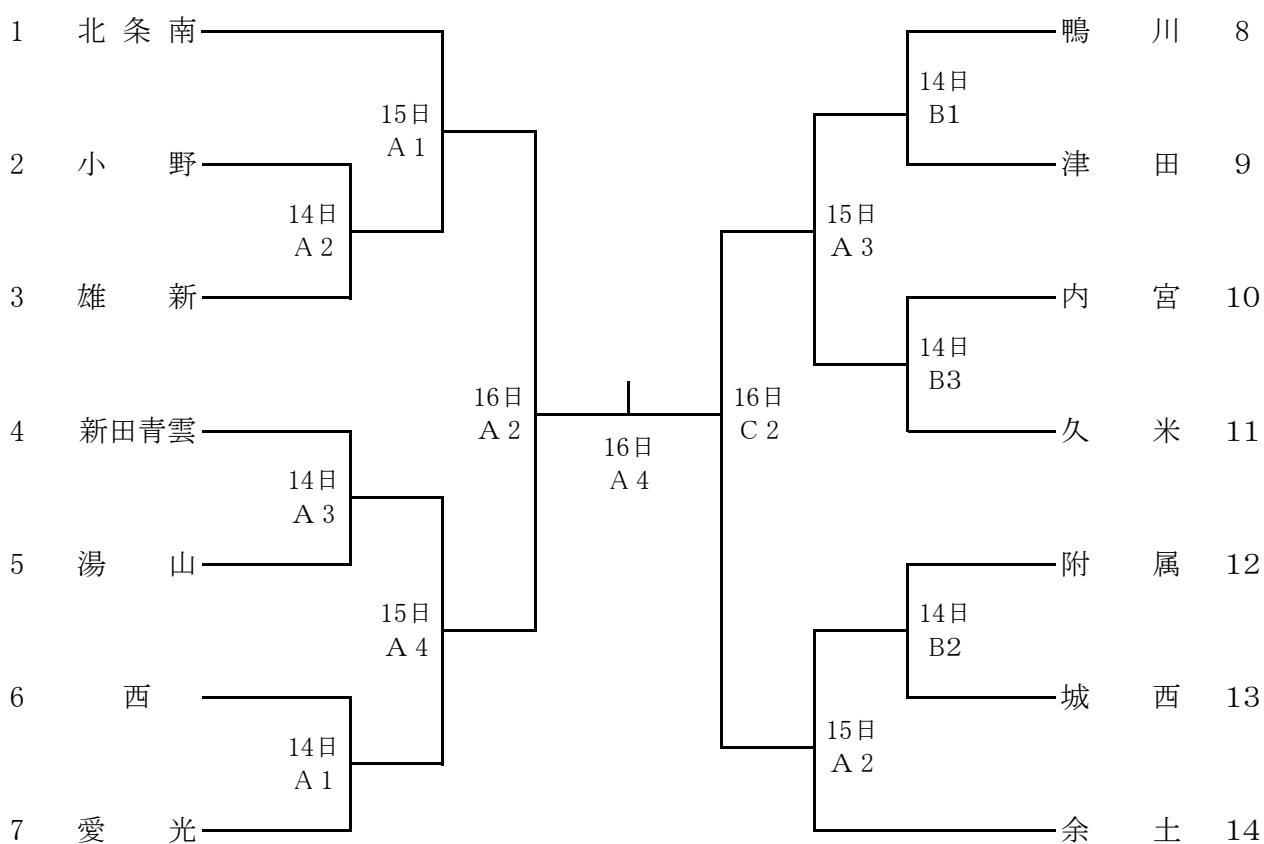
別紙

バレーボール

責任者 宮本大輔(余土中)

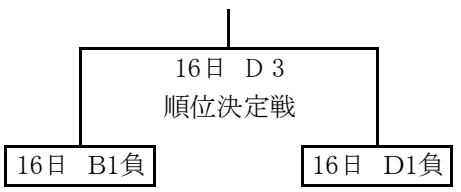
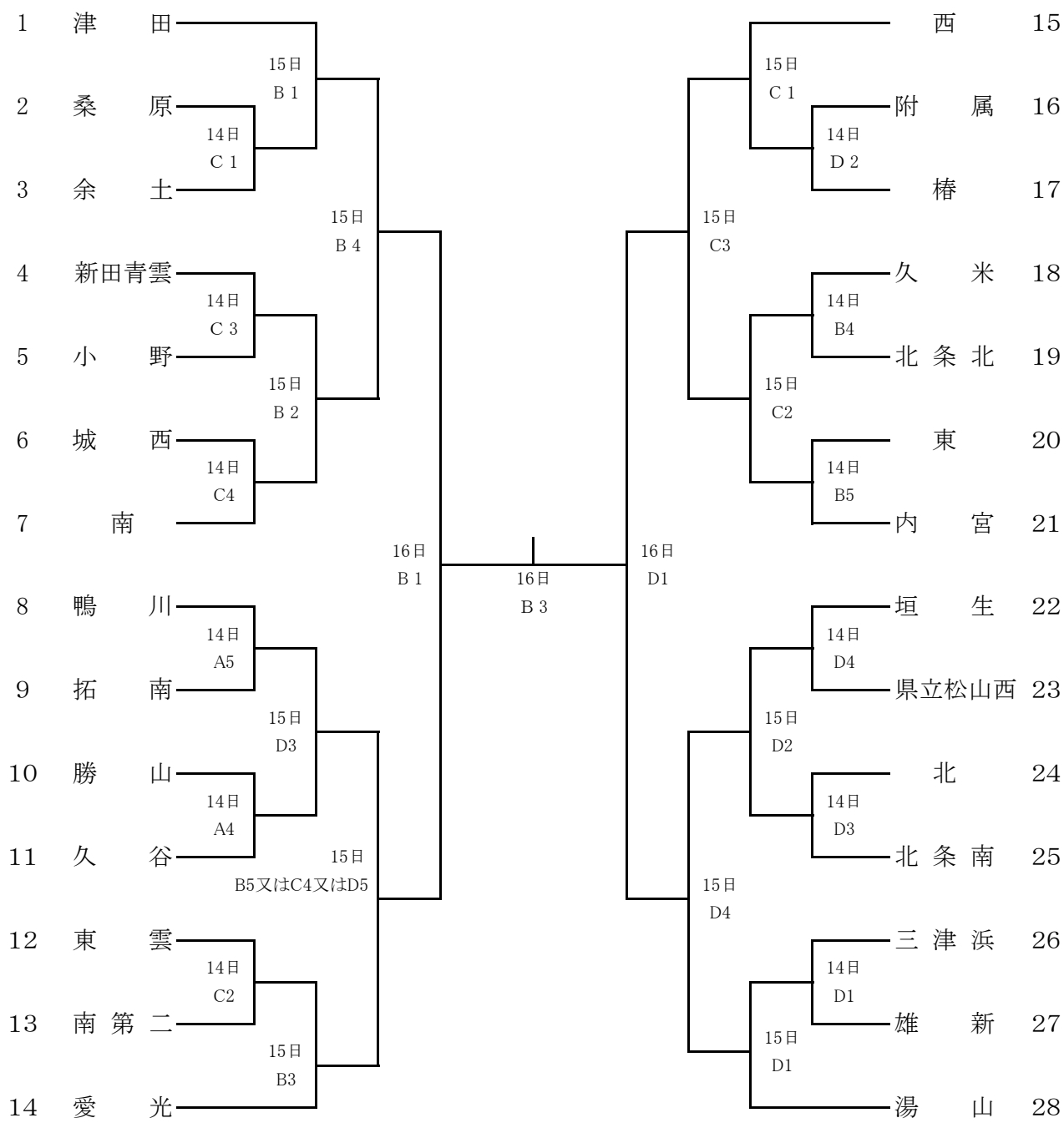
- 1 期 日 平成27年10月14日(水)・15日(木)・16日(金)
- 2 会 場 愛媛県武道館(男・女)
- 3 開 会 式 9:45
- 4 試合開始時刻 14日(10:00) 15日・16日(9:30)
- 5 開 場 時 刻 14日(9:30) 15日・16日(8:30)
- 6 組み合わせ

男 子



バレーボール

女子



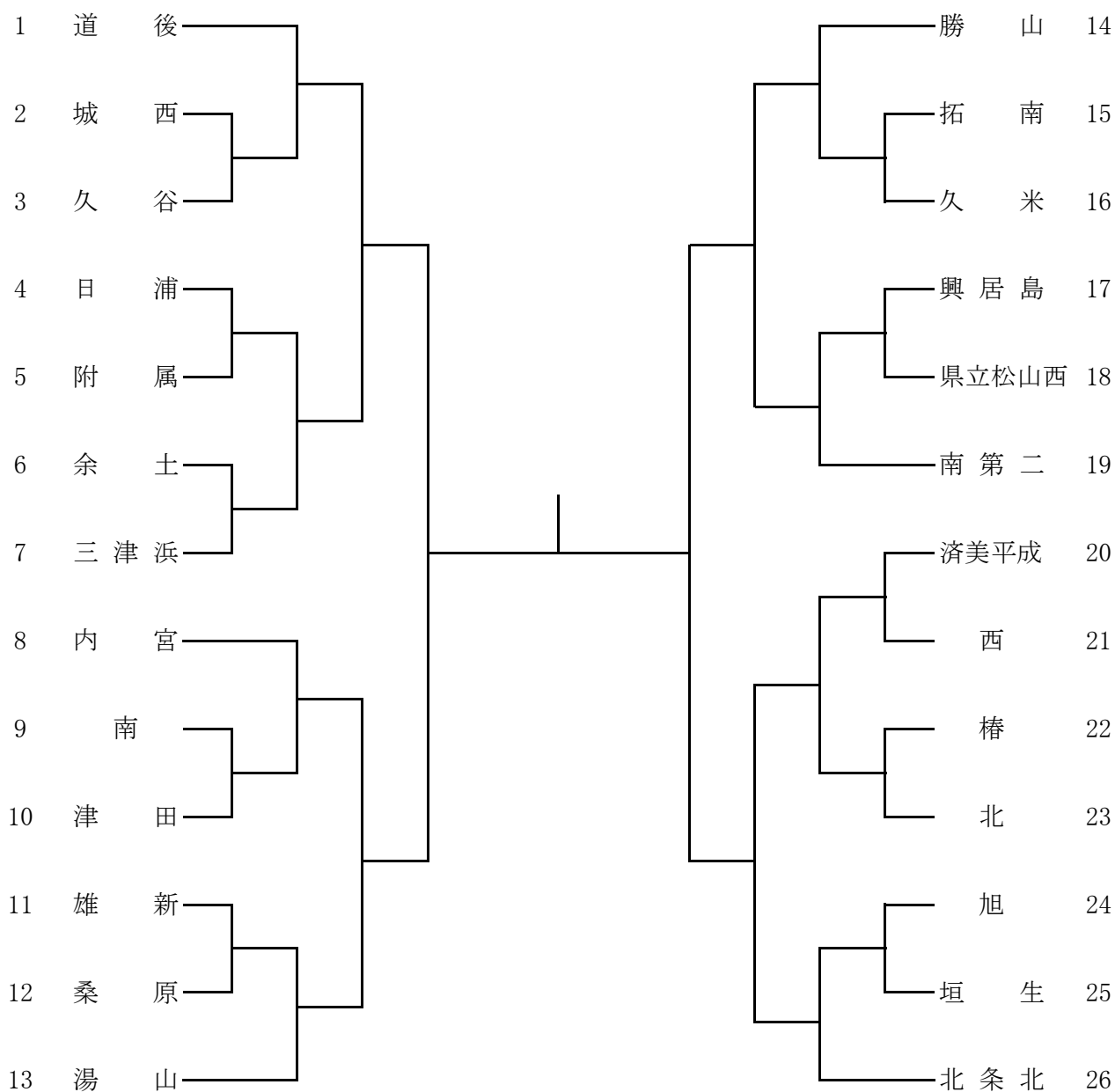
ソフトテニス

責任者 榎 光一郎 (勝山中)

- 1 期 日 平成27年10月14日(水)・15日(木)・16日(金)
- 2 会 場 松山中央公園テニスコート
- 3 試合開始時刻 14日 (団体戦) 9:30 ~
15日 (個人戦) 9:30 ~
16日 (個人戦・団体戦) 9:30 ~

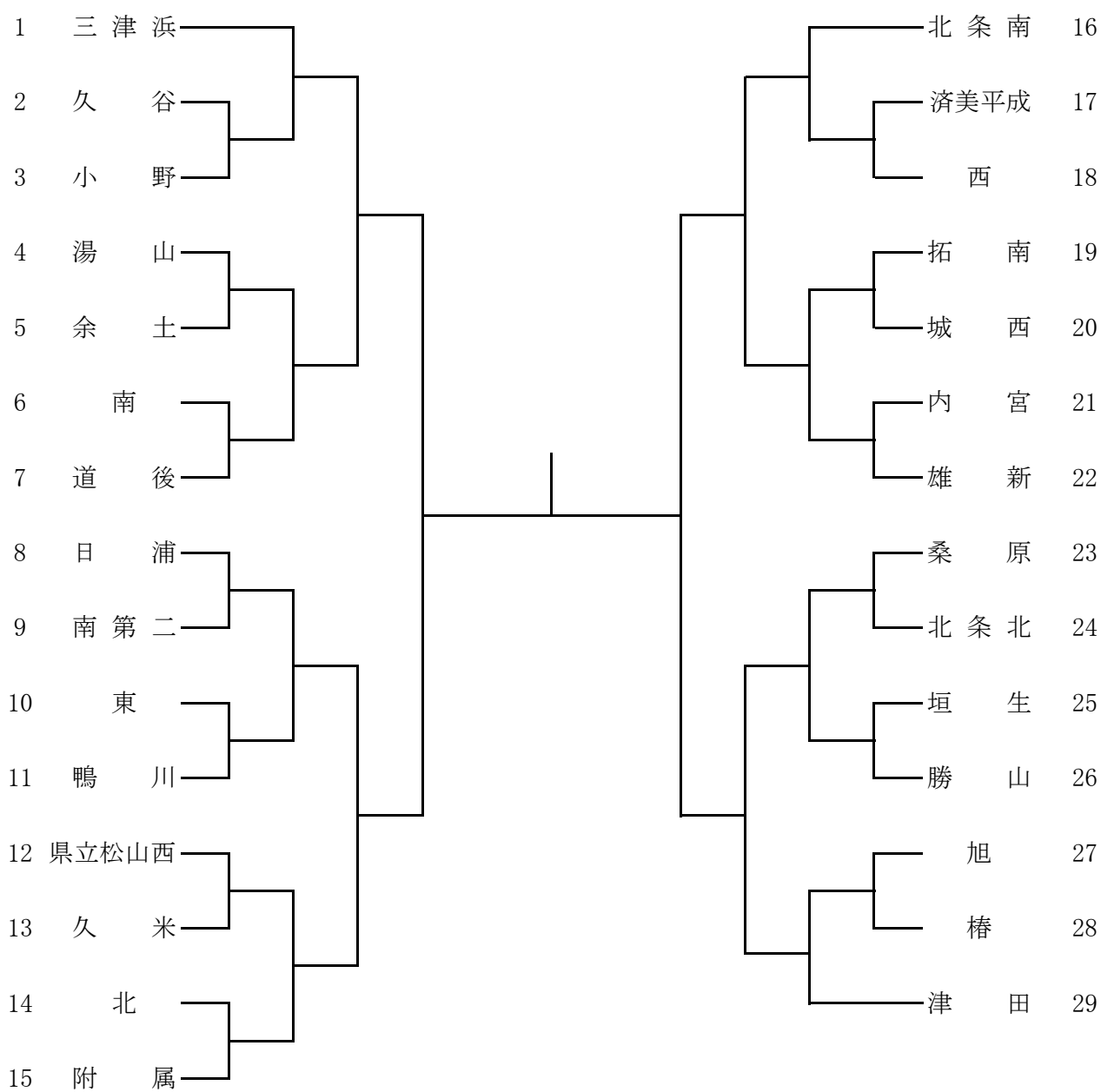
4 組み合わせ

男子



ソフトテニス

女子



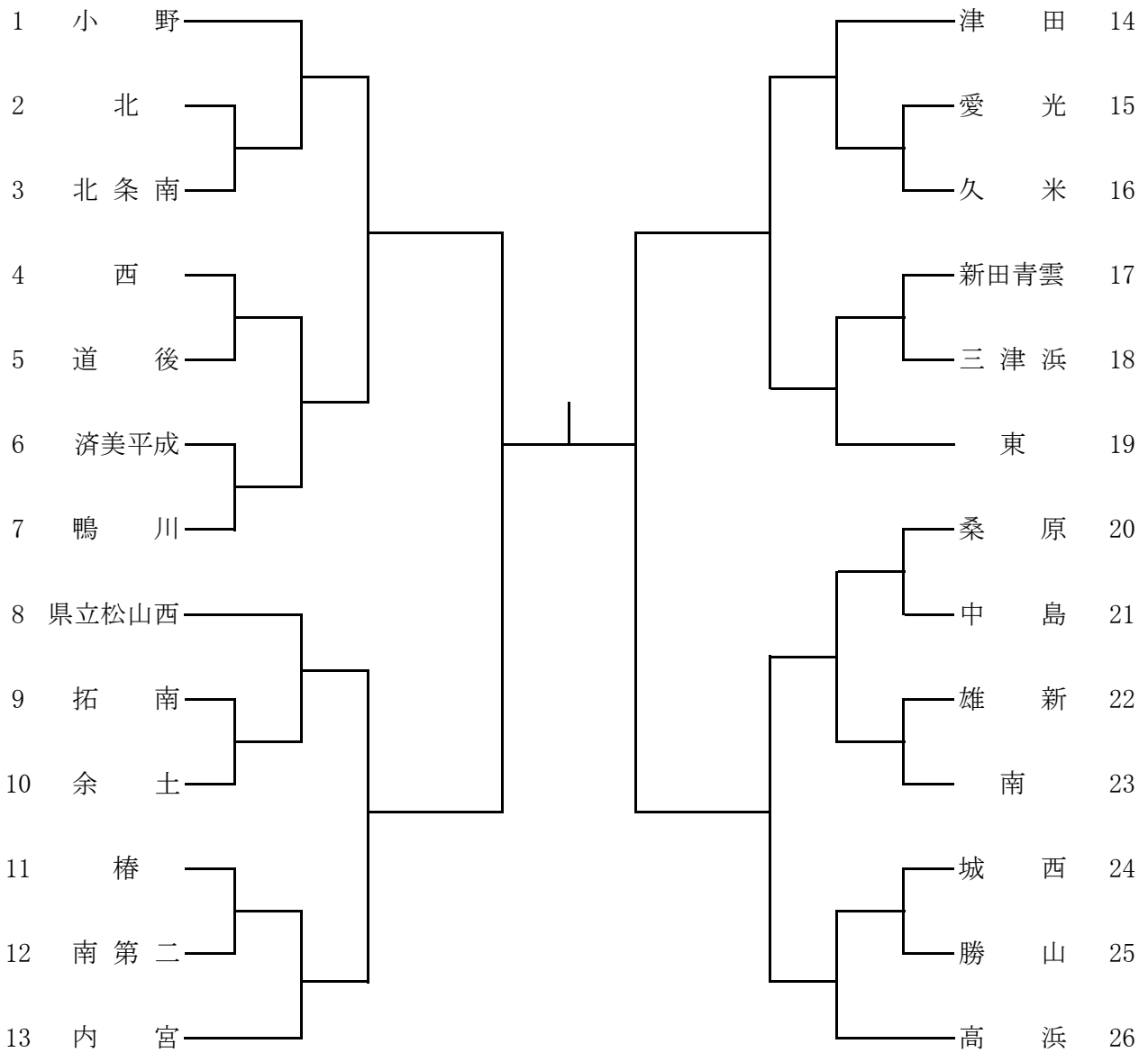
卓 球

責任者 向井俊博(小野中)

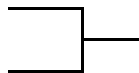
- 1 期 日 平成27年10月14日(水)・15日(木)
- 2 会 場 愛媛県総合運動公園体育館
- 3 開 会 式 9:30
- 4 試合開始時刻 14日(団体戦) 10:00(開場8:30)
15日(個人戦) 9:30(開場8:30)
※ 二日間とも9:10より監督者会を行います。

5 組み合わせ

男子

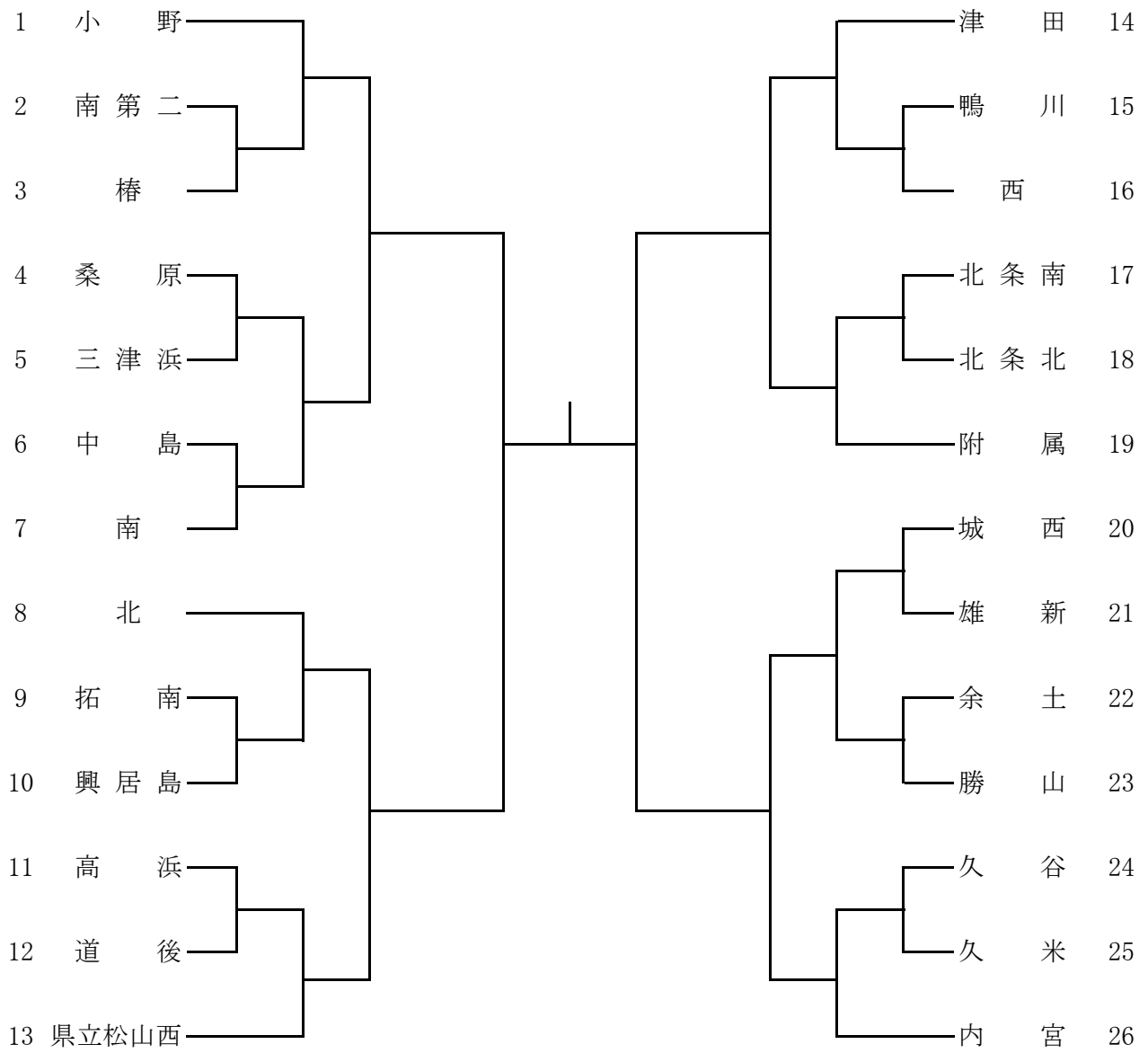


3位決定戦

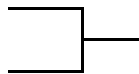


卓 球

女子



3位決定戦



バドミントン

責任者 坂本利夫(道後中)

- 1 期 日 平成27年10月20日(火)
- 2 会 場 松山市総合コミュニティセンター体育館
- 3 開 会 式 9:00 ~ (監督会議 8:30~)
- 4 試合開始時刻 9:30 ~
- 5 組み合わせ

男 子

(リーグ戦)

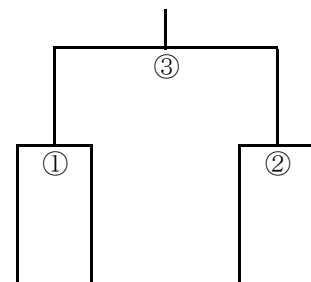
	東	久谷	津田	勝 敗	順 位
東		1	3		
久谷			2		
津田					

女 子

(予選リーグ戦)

Aリーグ	津田	南	鴨川	勝 敗	順 位
津田		1	3		
南			2		
鴨川					

(決勝トーナメント)



Bリーグ	道後	東	久谷	勝 敗	順 位
道後		1	3		
東			2		
久谷					

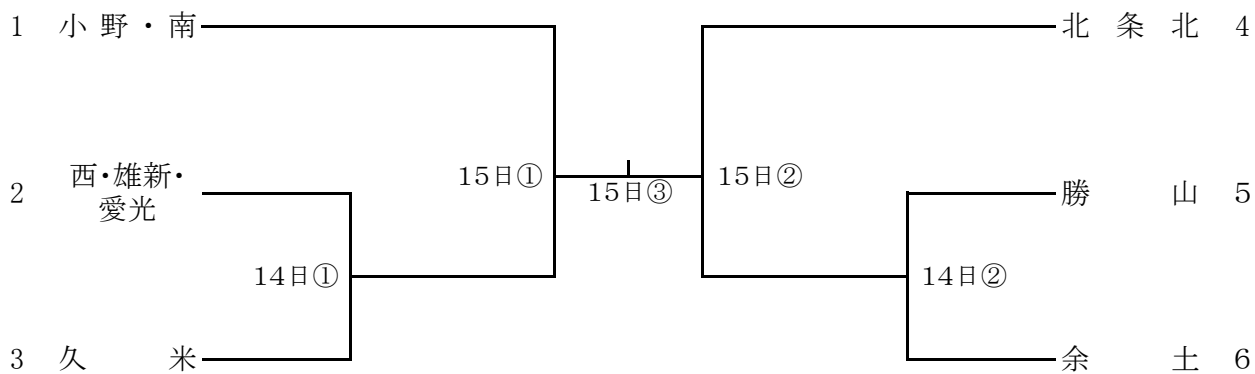
中	中	中	中
A	B	A	B
一	二	二	一
位	位	位	位

ソフトボール

責任者 橋本英典 (久米中)

- 1 期 日 平成27年10月14日(水)・15日(木)
- 2 会 場 松山市別府第一第二市民運動広場
- 3 開 会 式 平成27年10月14日 8:30 ~ 第1試合チーム参加
- 4 試合開始時刻 第1試合 9:00 第2試合 10:50
第3試合 13:00
- 5 組み合わせ

女子



(若番が1塁側)

柔 道

責任者 近藤 哲平 (愛光中)

1 期 日

10月14日(水) 団体戦計量 8 : 3 0 ~ 9 : 1 5 *団体計量優先、個人計量可
監督会議 9 : 1 5 ~
審判会議 9 : 3 0 ~
開会式 9 : 4 5 ~
試合開始時刻 1 0 : 1 5 ~

*団体戦終了後、個人戦の計量を1時間程度実施

10月15日(木) 個人戦計量 8 : 3 0 ~ 9 : 1 5
監督会議 9 : 1 5 ~
審判会議 9 : 3 0 ~
諸注意 9 : 4 5 ~
試合開始時刻 1 0 : 1 5 ~
閉会式予定 1 5 : 0 0

2 会 場 愛媛県武道館柔道場

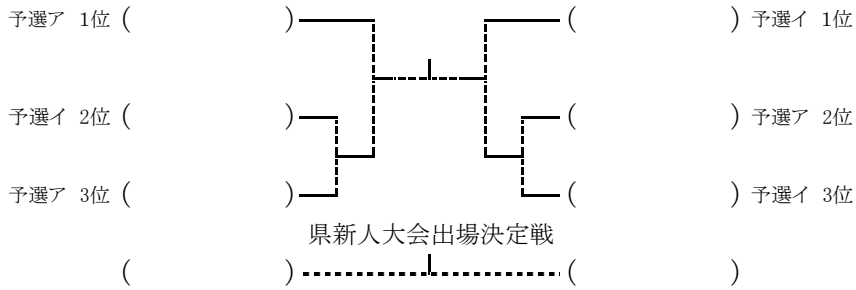
3 組み合わせ

男 子

予選ア	北	余土	拓南	愛光	勝 負 分	順位
1 北						
2 余土						
3 拓南						
4 愛光						

予選イ	三津浜	県立松山西	西	久米	勝 負 分	順位
5 三津浜						
6 県立松山西						
7 西						
8 久米						

決勝トーナメント



女 子

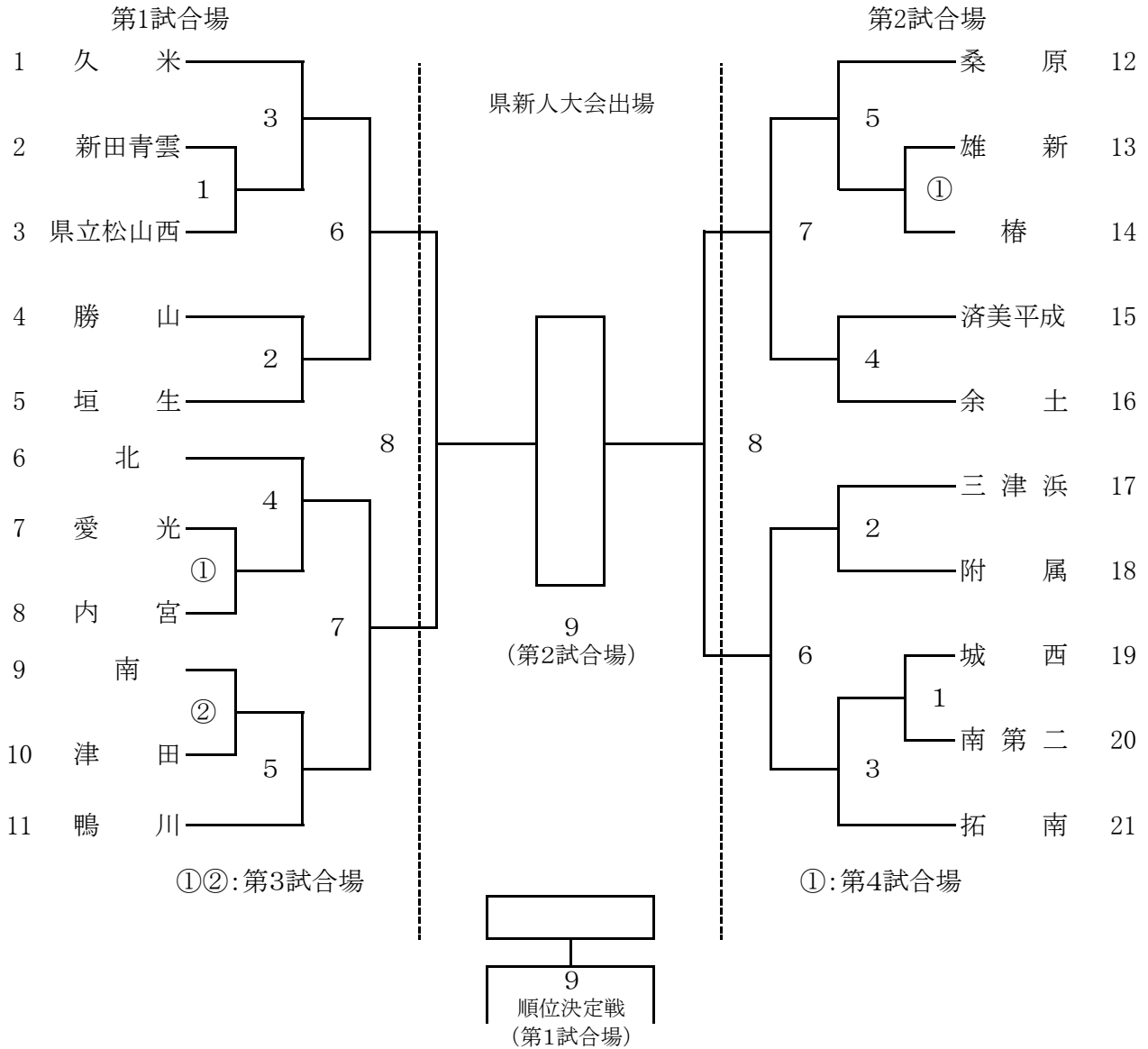
	拓南	北	勝山	三津浜	西	勝 負 分	順位
1 拓南							
2 北							
3 勝山							
4 三津浜							
5 西							

剣 道

責任者 小原 邦洋 (余土中)

- 1 期 日 平成27年10月14日(水)
- 2 会 場 愛媛県武道館剣道場
- 3 開 会 式 9 : 3 0 ~
- 4 試合開始時刻 9 : 5 0 ~
- 5 組み合わせ

男 子

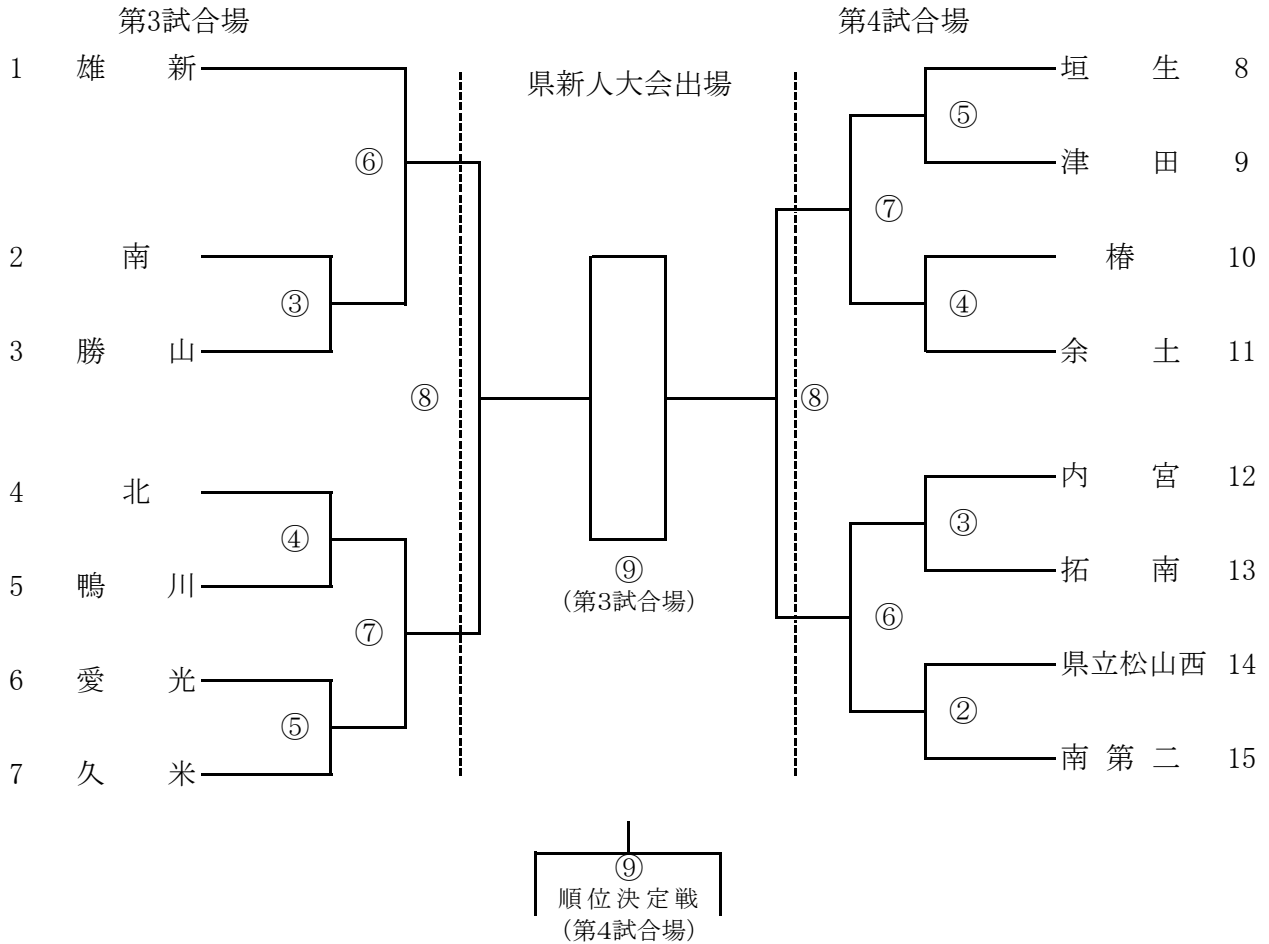


【オーダー表】

	学 校 名	先 鋒	次 鋒	中 堅	副 将	大 将
21cm	13cm	13cm	13cm	13cm	13cm	13cm

剣 道

女 子



- ※ 試合は団体、個人の順で行う。
- ※ 垂れに学校名『～中』(横)、姓(縦)が記入してある黒または紺色の布地の名札を着用する。
- ※ 学校名以外の名称が袖口に着いている剣道着の着用は禁止する。
- ※ サポーター、テーピング、足袋等使用する場合は、自分の試合が始まるまでに、各試合場の審判主任に各自口頭で申し出ること。(サポーターは他競技の物、皮やゴム及び滑り止めを底に張ったもの等の使用は禁止)
- ※ 竹刀の弦の色は白、黄、紫のいずれかとする。
- ※ 柄革は滑り止めや模様等のない無地のもので、白色とする。
- ※ 鏢は直径9cm以内、色は皮色(白色可)のものとする。
- ※ 面乳皮は大きさ、色、模様も含めて華美にならないように配慮し、色は黒色または紺色とする。
- ※ 面紐の長さは結び目より40cm程度とする。長いものは必ず切り揃えておくこと。
- ※ 各校紅白の目印を持参する。
- ※ オーダー表を持参する。(4人の場合は次鋒抜き、3人の場合は次鋒・副将抜き)

相	撲
---	---

責任者 仙 波 徹 (津 田 中)

- 1 期 日 平成27年10月20日(火)
 2 会 場 愛媛県総合運動公園相撲場
 3 試合開始時刻 10:30 (開会式10:15)

4 組み合わせ

【無差別の部】

	A 三津浜	B 内宮	C 久谷	D 津田	勝 数	勝ち点	順位
A 三津浜							
B 内宮							
C 久谷							
D 津田							

試合順 (左が東) 総当たりのリーグ戦

- ① A 三津浜 - B 内宮 ② C 久谷 - D 津田 ③ A 三津浜 - C 久谷
 ④ B 内宮 - D 津田 ⑤ B 内宮 - C 久谷 ⑥ A 三津浜 - D 津田

【1年生の部】

	A 津田	B 三津浜	C 内宮	勝 数	勝ち点	順位
A 津田						
B 三津浜						
C 内宮						

試合順 (左が東) 総当たりのリーグ戦

- ① A 津田 - B 三津浜 ② B 三津浜 - C 内宮 ③ A 津田 - C 内宮

【順位決定の方法】

- 1 勝数の多いものを上位とする。
- 2 勝数が同数の場合は、得点の多い方を上位とする。
- 3 勝数・得点ともに同数の場合は、直接対決の勝敗によって順位を決定する。
- 4 1～3で優劣が決しない場合は、再度該当校による順位決定戦を行う。

【表彰】

1位を優勝、2位を準優勝とする。

ラグビーフットボール

責任者 田 辺 裕 司 (北条北中)

- 1 期 日 平成27年10月14日(水)
- 2 会 場 北条スポーツセンター球技場
- 3 開 会 式 14日 9:30
- 3 出 場 校 北条北中 愛光中 城西中
- 4 試合開始予定時刻 (15分ハーフ・リーグ戦)

開会式 9:30～

10:00	愛 光 中	対	北 条 北 中
	〔	—	〕
	〔	—	〕
11:30	北 条 北 中	対	城 西 中
	〔	—	〕
	〔	—	〕
13:00	愛 光 中	対	城 西 中
	〔	—	〕
	〔	—	〕

閉会式 (表彰式) 14:00～

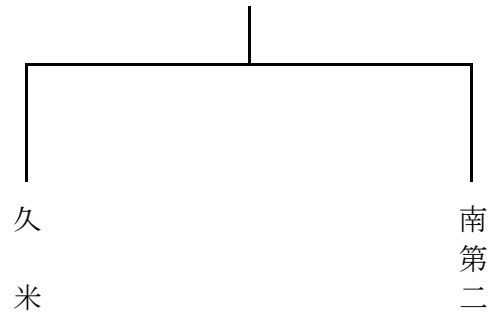
※ 順位の決め方は以下の順番に優先する。

- ①勝率
- ②トライ数
- ③得失点差
- ④ゴール数

レスリング

責任者 稲垣篤史(南第二中)

- 1 期 日 平成27年10月14日(水)
- 2 会 場 松山市立南第二中学校武道場
- 3 試合開始時刻 8:30 計量
8:20 開会式
9:30 審判監督会議
10:00 団体戦
10:30 個人戦
- 4 組み合わせ



テ ニ ス

責任者 八 塚 光 (愛光中)

- 1 期 日 平成27年10月14日(水) 団体戦・個人戦(ダブルス)
 平成27年10月15日(木) 個人戦(シングルス)
- 2 会 場 愛媛県総合運動公園庭球場
- 3 集 合・受 付 10月14日(水) 8:30 団体戦
 12:00 個人戦(ダブルス)
 10月15日(木) 8:30 個人戦(シングルス)
- 4 監 督 会 議 8:40
- 5 開 会 式 9:00
- 6 試合開始時刻 9:20
- 7 組 み 合 わ せ

男 子

	1 愛 光	2 道 後	3 新田青雲
1 愛 光		③	①
2 道 後	③		②
3 新田青雲	①	②	

女 子

	1 愛 光	2 小 野	3 拓 南	4 県立松山西
1 愛 光		⑤	③	①
2 小 野	⑤		②	④
3 拓 南	③	②		⑥
4 県立松山西	①	④	⑥	