

各競技の試合時間と組み合わせ

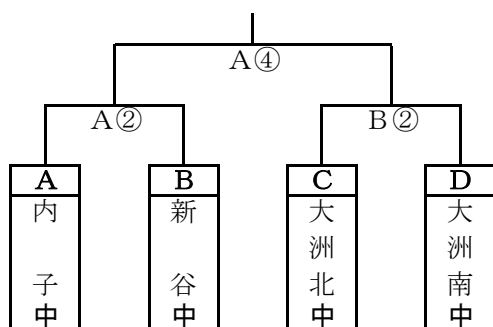
【バスケットボール男子】 会場：長浜スポーツセンター

		内子	大洲南	大洲北	勝	負		順位
A	内子中							
B	大洲南中							
C	大洲北中							

A① A - B
 A③ 1試合目敗者 - C
 A⑤ 1試合目勝者 - C

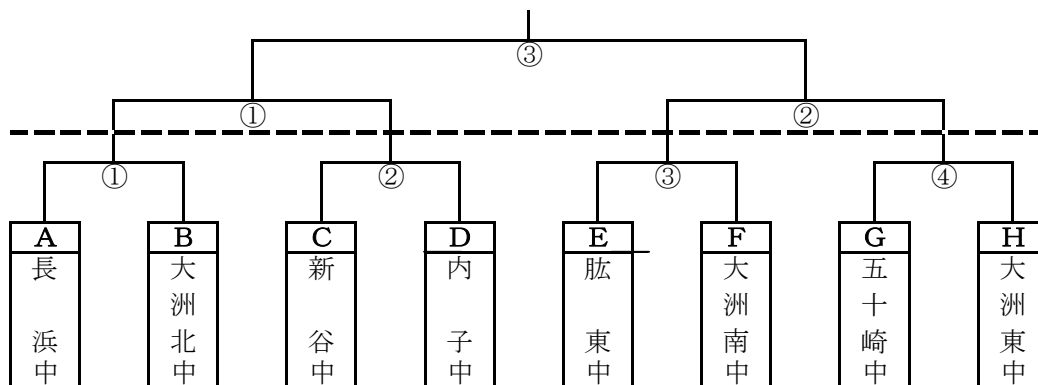
予定試合時間	
①	… 9 : 00 ~
②	… 10 : 30 ~
③	… 12 : 00 ~
④	… 13 : 30 ~
⑤	… 15 : 00 ~

【バスケットボール女子】 会場：長浜スポーツセンター



【サッカー】 会場：平野運動公園

予定試合時間	
[第1日目]	[第2日目]
① … 9 : 45 ~	① … 9 : 00 ~
② … 11 : 15 ~	② … 10 : 30 ~
③ … 12 : 45 ~	③ … 14 : 00 ~
④ … 14 : 15 ~	



【バレーボール】 会場：内子町五十崎体育館 ・ 内子スポーツセンター

1日目
第1試合 … 9 : 30 ~

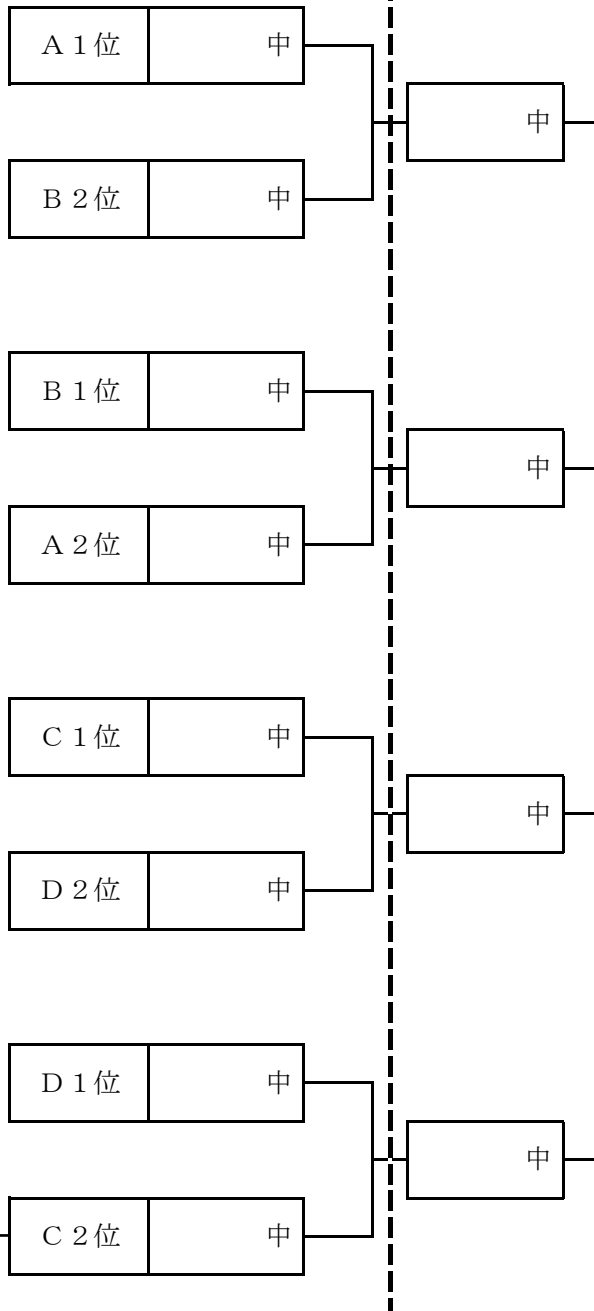
2日目
第1試合 … 9 : 30 ~

Aブロック		平野中	内子中	長浜中
①	平野中	△		
②	内子中		△	
③	長浜中			△

Bブロック		新谷中	小田中	大瀬中
④	新谷中	△		
⑤	小田中		△	
⑥	大瀬中			△

Cブロック		大洲南中	五十崎中	大洲北中
⑦	大洲南中	△		
⑧	五十崎中		△	
⑨	大洲北中			△

Dブロック		肱川中	大洲東中	肱東中
⑩	肱川中	△		
⑪	大洲東中		△	
⑫	肱東中			△



2・3試合目は追い込み形式

五十崎体育館	ステージ側	入り口側	
第1試合	① - ②	④ - ⑤	9 : 30
第2試合	① - ③	④ - ⑥	10 : 30
第3試合	② - ③	⑤ - ⑥	11 : 30
第4試合	A1位 - B2位	B1位 - A2位	14 : 00
内子スポセン	奥側	入り口側	
第1試合	⑦ - ⑧	⑩ - ⑪	9 : 30
第2試合	⑦ - ⑨	⑩ - ⑫	10 : 30
第3試合	⑧ - ⑨	⑪ - ⑫	11 : 30
第4試合	C1位 - D2位	D1位 - C2位	14 : 00

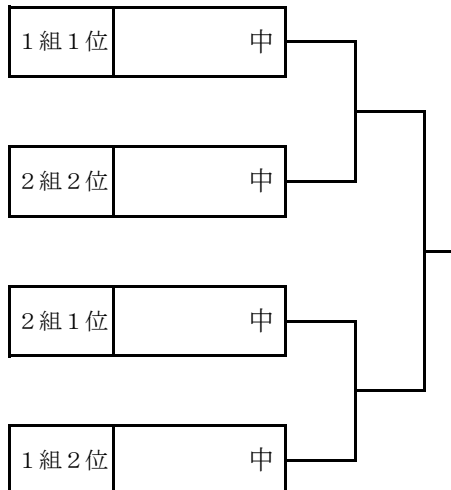
決勝リーグ				
A	中	△		
B	中		△	
C	中			△
D	中			△

【ソフトテニス男子】 会場：平野運動公園

1組	肱 東	大洲北	平 野	肱 川
A 肱 東 中				
B 大洲北 中				
C 平 野 中				
D 肱 川 中				

2組	内 子	五十崎	大洲南
E 内 子 中			
F 五十崎 中			
G 大洲南 中			

第1試合 … 9 : 10 ~



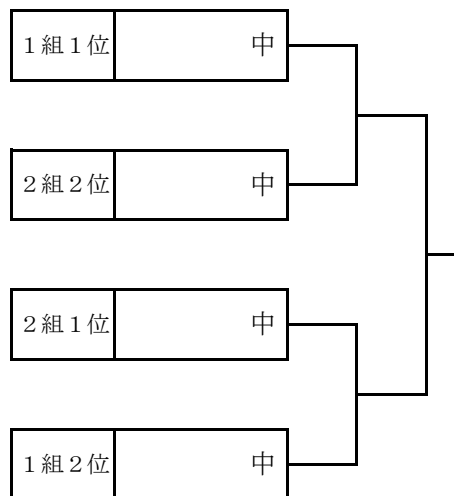
男子			
順	1コート	2コート	3コート
①	A-B	C-D	E-F
②	A-C	B-D	F-G
③	B-C	A-D	E-G

【ソフトテニス女子】 会場：平野運動公園

1組	河 辺	新 谷	肱 川	大洲北
A 河 辺 中				
B 新 谷 中				
C 肱 川 中				
D 大洲北 中				

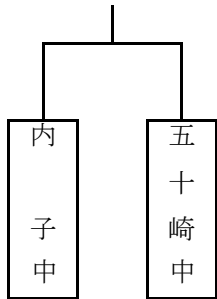
2組	長 浜	内 子	大洲東	大洲南
E 長 浜 中				
F 内 子 中				
G 大洲東 中				
H 大洲南 中				

女子				
順	4コート	5コート	6コート	7コート
①	A-B	C-D	E-F	G-H
②	A-C	B-D	E-G	F-H
③	A-D	B-C	E-H	F-G



【ソフトボール】 会場：五十崎中学校

開始時間 9 : 45 ~



【剣道女子】 会場：平野運動公園体育館

開始時間 9 : 20 ~

