

第10回

宇和島市・北宇和郡中学校新人総合体育大会

大会記録

期 日 平成27年 9月30日 (水)
10月 1日 (木)
2日 (金)

会 場

大会本部	宇和島市立城北中学校
バレーボール	吉田町ふれあい運動公園
バスケットボール	宇和島市総合体育館
卓球	鬼北総合公園
ソフトテニス	津島プレーランド
軟式野球	丸山公園野球場・吉田公園野球場
サッカー	丸山公園多目的グラウンド
柔道	宇和島市総合体育館
剣道	三間町国民体育館
体操競技	宇和島市立津島中学校
相撲	宇和島市立津島中学校
テニス	三間運動公園

主 催

宇和島市教育委員会
松野町教育委員会
鬼北町教育委員会
宇和島市中学校体育連盟
北宇和郡学校体育会

第10回 宇和島市・北宇和郡中学校新人総合体育大会 大会結果 (団体)

平成27年 9月30日(水)・10月1日(木)・2日(金)

宇和島市中学校体育連盟・北宇和郡学校体育会

競 技	性	優 勝	準 優 勝	3 位	3 位
バレーボール	男	◎ 松野 中学校	城東 中学校		
	女	◎ 吉田 中学校	◎ 城北 中学校	宇和島南中等教育学校	広見 中学校
バスケットボール	男	◎ 宇和島南中等教育学校	城東 中学校	三間 中学校	城北 中学校
	女	◎ 城東 中学校	◎ 城南 中学校	宇和島南中等教育学校	三間 中学校
卓 球	男	◎ 津島 中学校	◎ 城北 中学校	広見 中学校	城南 中学校
	女	◎ 広見 中学校	◎ 津島 中学校	城北 中学校	宇和島南中等教育学校
ソフトテニス	男	◎ 日吉 中学校	宇和島南中等教育学校	城南 中学校	津島 中学校
	女	◎ 日吉 中学校	◎ 城南 中学校	広見 中学校	城東 中学校
軟 式 野 球	共	◎ 三間 中学校	◎ 城南 中学校	津島 中学校	宇和島南中等教育学校
ソフトボール	女	◎ 城北 中学校			
サ ッ カ ー	共	◎ 宇和島南中等教育学校	城北 中学校	吉田 中学校	城南 中学校
柔 道	男	◎ 津島 中学校	◎ 松野 中学校	城北 中学校	
	女	◎ 城北 中学校	◎ 三間 中学校	◎ 津島 中学校	
剣 道	男	◎ 広見 中学校	◎ 吉田 中学校	城東 中学校	日吉 中学校
	女	◎ 広見 中学校	吉田 中学校	三間 中学校	4位 日吉 中学校
体 操 競 技	男	◎ 城北 中学校			
	女				
相 撲		◎ 津島 中学校			
テ ニ ス	男	◎ 三間 中学校			
	女	◎ 三間 中学校			

※ ◎印は、県総体出場資格獲得校です。

第10回 宇和島市・北宇和郡中学校新人総合体育大会 大会結果 (個人)

平成27年9月30日(水)・10月1日(木)・2日(金)

宇和島市中学校体育連盟・北宇和郡学校体育会

卓球	男子	シングルス	1	◎ 浅井 明日	城北	2	◎ 畦地 喬生	広見	3	◎ 山下 功洋	城北	3	◎ 家高康太郎	広見
		シングルス	5	◎ 西崎 康之	津島	5	◎ 濱田 隆老	津島	5	◎ 樽 星矢	広見	5	◎ 森口 凱斗	県南
	女子	シングルス	1	◎ 笠岡 由基 安永 光希	城北	2	◎ 西 一太 清家 佑太	津島	3	◎ 山崎 創平 田中 竜太	城東	3	◎ 成田永遠希 山崎 雅史	城北
		シングルス	1	◎ 芝 葉梨	広見	2	◎ 櫻田 侑生	広見	3	◎ 藤岡 夏海	津島	3	◎ 高田 葉月	県南
ソフトテニス	男子	シングルス	1	◎ 坂本 元輝 武内 力也	日吉	2	◎ 宇都宮洋太 長田 泰星	日吉	3	◎ 岡中 知紘 玉置 祐侍	県南	4	◎ 金谷 洸希 谷本 滯音	県南
		シングルス	1	◎ 寺島 美咲 若山 唯	日吉	2	◎ 橋本 志遠 今城 紫吹	日吉	3	◎ 森 胡桃 山下 葉結	城南	4	◎ 小川 鈴音 岡部 友紀	広見
	女子	シングルス	1	◎ 野本 彩 大内沙弥香	城南	6	◎ 梅村 奈央 船田 留衣	津島	7	◎ 藤井 鈴華 今井 ねね	城東	8	◎ 古用 瑠華 河野日菜子	城東
		シングルス	5	◎ 梶原 愛歌 若山ことみ	津島	2	◎ 行定 葉生 東 優希	広見	3	◎ 原田帆乃香 谷本未央莉	吉田	3	◎ 鶴井 萌 富永 楓果	広見
柔道	男子	50kg級	1	◎ 細田 佑樹	城北	2	◎ 宇田 龍我	城北	3	◎ 谷口 壮太	松野	4		
		55kg級	1	◎ 竹長 政弥	津島	2	◎ 松崎 凌也	松野	3			4		
		60kg級	1	◎ 佐伯 怜哉	津島	2			3			4		
		66kg級	1	◎ 斧 直哉	津島	2	◎ 梶原 大和	津島	3	◎ 伴 拓弥	津島	4		
		73kg級	1	◎ 大森 寛太	松野	2	◎ 兵頭 孝洋	城北	3	◎ 近藤 大幹	津島	4		
		81kg級	1	◎ 井上 太陽	津島	2	◎ 信崎 尋	松野	3			4		
		90kg級	1			2			3			4		
		90kg超	1			2			3			4		
	女子	40kg級	1	◎ 梶原 綺良	城北	2	◎ 梶谷 実生	城北	3	◎ 梶谷 茉矢	城北	4		
		44kg級	1	◎ 福井 優衣	吉田	2	◎ 佐々木 愛	津島	3			4		
		48kg級	1	◎ 大嘉田あみ	城北	2	◎ 三好 柚羽	津島	3	◎ 西田 瑠香	津島	4		
		52kg級	1	◎ 武本 鼓	城北	2	◎ 中尾 真菜	三間	3	◎ 村田優希菜	城東	4		
		57kg級	1	◎ 前田 悠里	三間	2	◎ 古谷ゆうな	城北	3	◎ 山田 優花	松野	4		
		63kg級	1	◎ 白瀧 陽菜	三間	2			3			4		
		70kg級	1			2			3			4		
		70kg超	1			2			3			4		
剣道	男子	シングルス	1	◎ 大野 晴稀	三間	2	◎ 大下 玄人	吉田	3	◎ 山下 祐弥	三間	4	◎ 岡村 真希	広見
		シングルス	5	◎ 清家 滉生	吉田	6	◎ 島田 航旗	城東	7	◎ 川口 大地	広見	8	◎ 五島 亮	三間
体操競技	男子	シングルス	1	◎ 中村 歩夢	城北	2	◎ 河野 稜	津島	3	◎ 佐々木玲遠	城北	4		
		シングルス	1	◎ 家藤 夢乃	城北	2	◎ 家藤帆乃香	城北	3			4		
相撲	男子	シングルス	1	◎ 濱田 紫	津島	2	◎ 仁木 涼介	津島	3	◎ 木村真之介	津島	4	◎ 福吉 聖太	津島
		シングルス	1	◎ 清岡 大海	三間	2	◎ 土居 魁心	三間	3	◎ 西田 柊斗	三間	4	◎ 島本 晴	城南
テニス	男子	シングルス	1	◎ 清岡 大海	三間	2	◎ 西田 柊斗	三間	3			4		
		シングルス	5	◎ 赤松 流空	三間	6			7			8		
	女子	シングルス	1	◎ 渡辺 南美	三間	2	◎ 宇都宮唯香	三間	3	◎ 若宮 里菜	三間	4	◎ 黒田 百花	三間
		シングルス	5	◎ 稲田 桜帆	三間	6	◎ 清水 愛理	三間	7	◎ 渡邊 七海	三間	8	◎ 荘 こはる	三間
卓球	女子	シングルス	1	◎ 若宮 里菜	三間	2	◎ 渡辺 南美	三間	3	◎ 黒田 百花	三間	4	◎ 浅田 志音	三間
		シングルス	1	◎ 稲田 桜帆	三間	2	◎ 宇都宮唯香	三間	3	◎ 荘 こはる	三間	4	◎ 福鹿 聖夏	三間

バレーボール男子 決勝

城 東 1 $\begin{pmatrix} 25-20 \\ 23-25 \\ 11-25 \end{pmatrix}$ 2 松 野

優勝 松野中学校

バレーボール女子
Aゾーン

	広見	松野	吉田	城東	勝	負	順位
広見		2 $\begin{pmatrix} 25-11 \\ 22-25 \\ 25-19 \end{pmatrix}$ 1	0 $\begin{pmatrix} 16-25 \\ 17-25 \\ - \end{pmatrix}$ 2	2 $\begin{pmatrix} 25-9 \\ 25-17 \\ - \end{pmatrix}$ 0	2	1	2
松野	1 $\begin{pmatrix} 11-25 \\ 25-22 \\ 19-25 \end{pmatrix}$ 2		0 $\begin{pmatrix} 17-25 \\ 9-25 \\ - \end{pmatrix}$ 2	2 $\begin{pmatrix} 16-25 \\ 25-19 \\ 25-13 \end{pmatrix}$ 1	1	2	3
吉田	2 $\begin{pmatrix} 25-16 \\ 25-17 \\ - \end{pmatrix}$ 0	2 $\begin{pmatrix} 25-17 \\ 25-9 \\ - \end{pmatrix}$ 0		2 $\begin{pmatrix} 25-21 \\ 25-5 \\ - \end{pmatrix}$ 0	3	0	1
城東	0 $\begin{pmatrix} 9-25 \\ 17-25 \\ - \end{pmatrix}$ 2	1 $\begin{pmatrix} 25-16 \\ 19-25 \\ 13-25 \end{pmatrix}$ 2	0 $\begin{pmatrix} 21-25 \\ 5-25 \\ - \end{pmatrix}$ 2		0	3	4

Bゾーン

	城北	城南	県南	津島	勝	負	順位
城北		2 $\begin{pmatrix} 25-13 \\ 25-1 \\ - \end{pmatrix}$ 0	2 $\begin{pmatrix} 25-15 \\ 23-25 \\ 25-17 \end{pmatrix}$ 1	2 $\begin{pmatrix} 25-7 \\ 25-12 \\ - \end{pmatrix}$ 0	3	0	1
城南	0 $\begin{pmatrix} 13-25 \\ 1-25 \\ - \end{pmatrix}$ 2		0 $\begin{pmatrix} 5-25 \\ 9-25 \\ - \end{pmatrix}$ 2	0 $\begin{pmatrix} 22-25 \\ 14-25 \\ - \end{pmatrix}$ 2	0	3	4
県南	1 $\begin{pmatrix} 15-25 \\ 25-23 \\ 17-25 \end{pmatrix}$ 2	2 $\begin{pmatrix} 25-5 \\ 25-9 \\ - \end{pmatrix}$ 0		2 $\begin{pmatrix} 25-15 \\ 25-16 \\ - \end{pmatrix}$ 0	2	1	2
津島	0 $\begin{pmatrix} 7-25 \\ 12-25 \\ - \end{pmatrix}$ 2	2 $\begin{pmatrix} 25-22 \\ 25-14 \\ - \end{pmatrix}$ 0	0 $\begin{pmatrix} 15-25 \\ 16-25 \\ - \end{pmatrix}$ 2		1	2	3

決勝トーナメント (大会2日目)

準決勝

①	A 1位	吉田	2 $\begin{pmatrix} 25-20 \\ 25-18 \\ - \end{pmatrix}$ 0	県南	B 2位
②	B 1位	城北	2 $\begin{pmatrix} 25-17 \\ 23-25 \\ 25-20 \end{pmatrix}$ 1	広見	A 2位

決勝

①勝者	吉田	2 $\begin{pmatrix} 25-15 \\ 25-23 \\ - \end{pmatrix}$ 0	城北	②勝者
-----	----	---	----	-----

優勝 吉田中学校

準優勝 城北中学校

バスケットボール(男子)

		県南	城南	城北	勝敗	順位
Aブロック	県南	/	○	○	2勝0敗	1
	城南	×	/	×	0勝2敗	3
	城北	×	○	/	1勝1敗	2

		城東	三間	津島	勝敗	順位
Bブロック	城東	/	○	○	2勝0敗	1
	三間	×	/	○	1勝1敗	2
	津島	×	×	/	0勝2敗	3

県南	城南
14	3
19	6
22	10
28	12
83	31

城南	城北
5	17
13	17
18	18
8	11
44	61

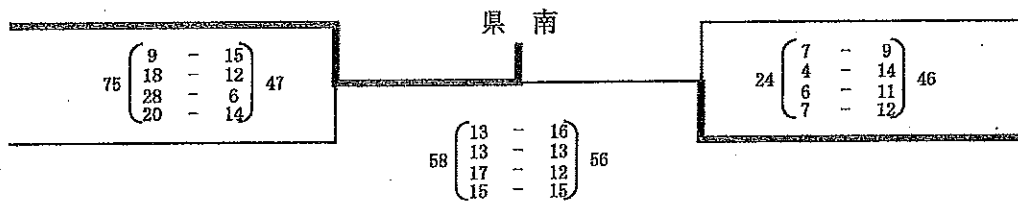
県南	城北
15	17
17	5
15	4
26	13
73	39

城東	三間
13	2
8	8
10	10
20	13
51	33

三間	津島
16	4
12	6
20	8
15	18
63	36

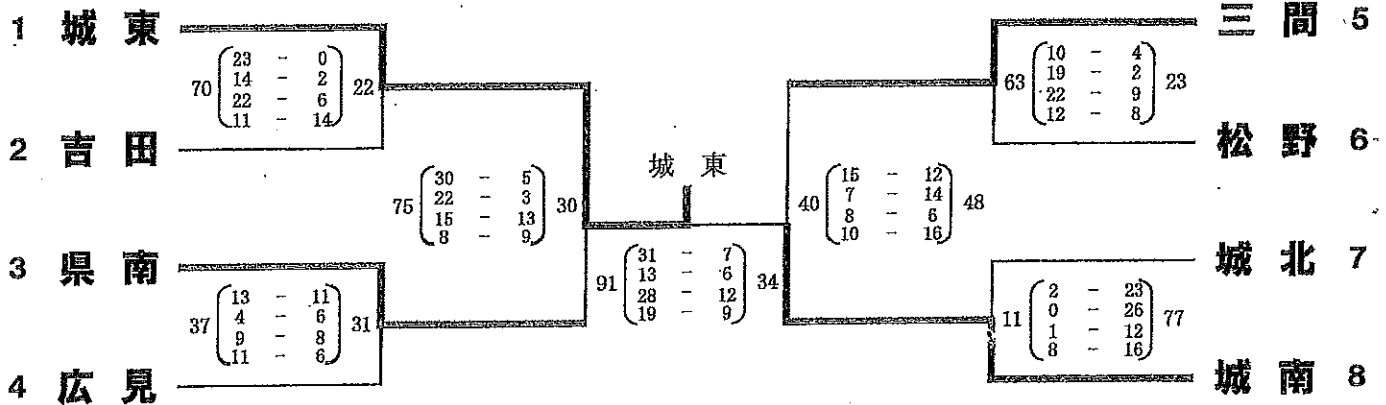
城東	津島
23	2
13	8
11	4
10	15
57	29

A1位
県南
B2位
三間



A2位
城北
B1位
城東

バスケットボール(女子)



1 城東
2 吉田
3 県南
4 広見

三間 5
松野 6
城北 7
城南 8

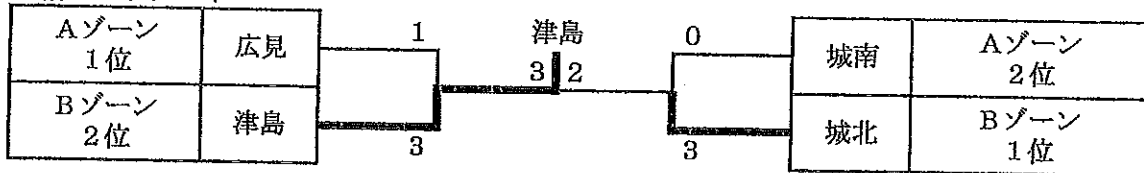
卓球 団体戦 (男子)

予選リーグ

Aゾーン		広見	県南	城南	三間	勝敗	順位
1	広見		3-0	3-1	3-1	3-0	1
2	県南	0-3		1-3	3-2	1-2	3
3	城南	1-3	3-1		3-0	2-1	2
4	三間	1-3	2-3	0-3		0-3	4

Bゾーン		津島	城東	城北	吉田	勝敗	順位
1	津島		3-0	0-3	3-0	2-1	2
2	城東	0-3		0-3	3-1	1-2	3
3	城北	3-0	3-0		3-0	3-0	1
4	吉田	0-3	1-3	0-3		0-3	4

決勝トーナメント



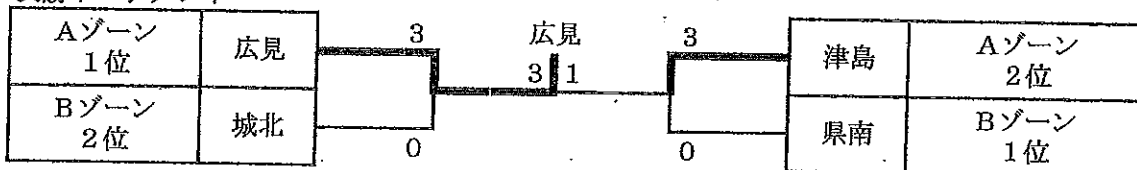
卓球 団体戦 (女子)

予選リーグ

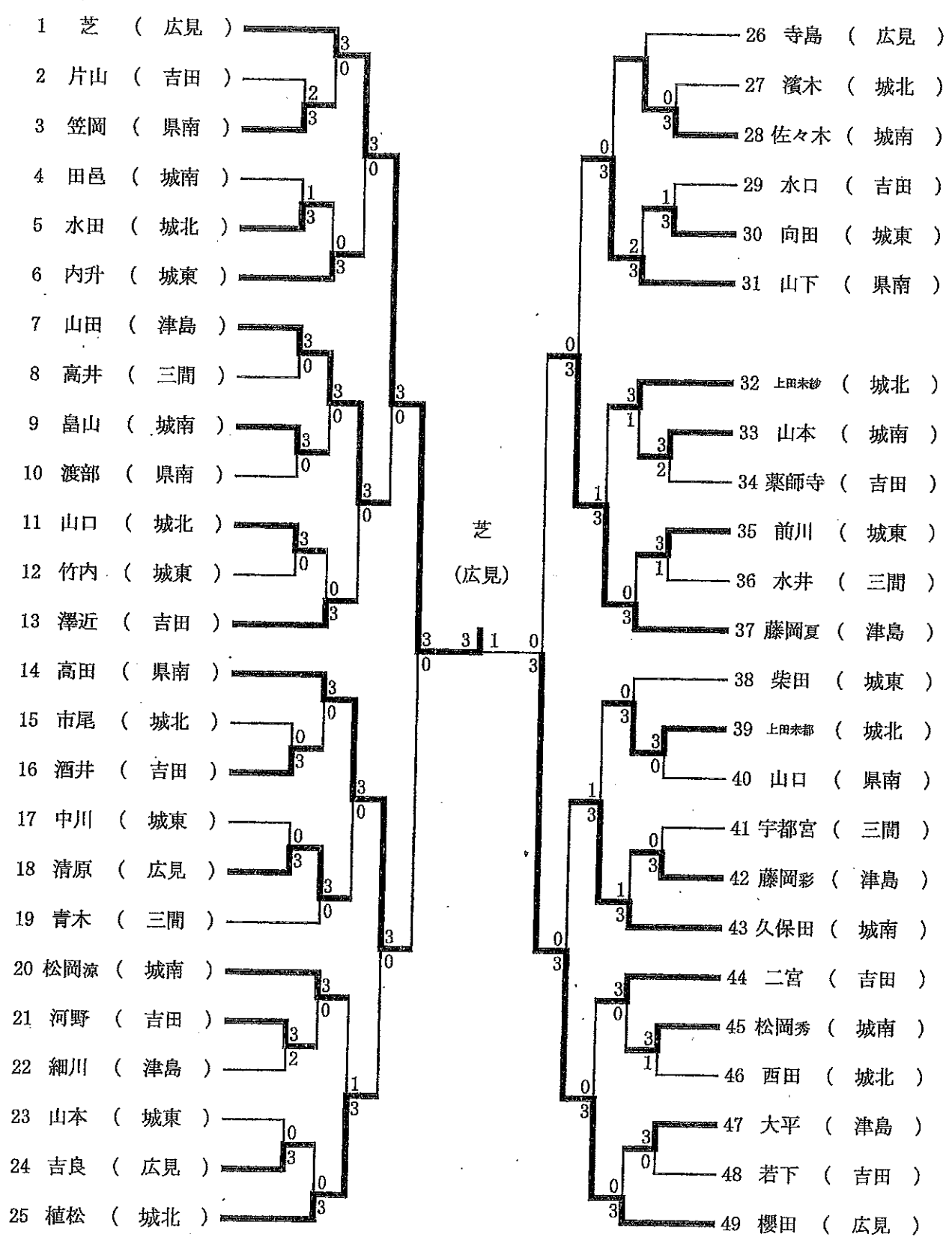
Aゾーン		広見	城南	三間	津島	勝敗	順位
1	広見		3-0	3-0	3-1	3-0	1
2	城南	0-3		3-0	0-3	1-2	3
3	三間	0-3	0-3		0-3	0-3	4
4	津島	1-3	3-0	3-0		2-1	2

Bゾーン		城北	県南	城東	吉田	勝敗	順位
1	城北		2-3	3-0	3-2	2-1	2
2	県南	3-2		3-0	3-0	3-0	1
3	城東	0-3	0-3		1-3	0-3	4
4	吉田	2-3	3-0	3-1		1-2	3

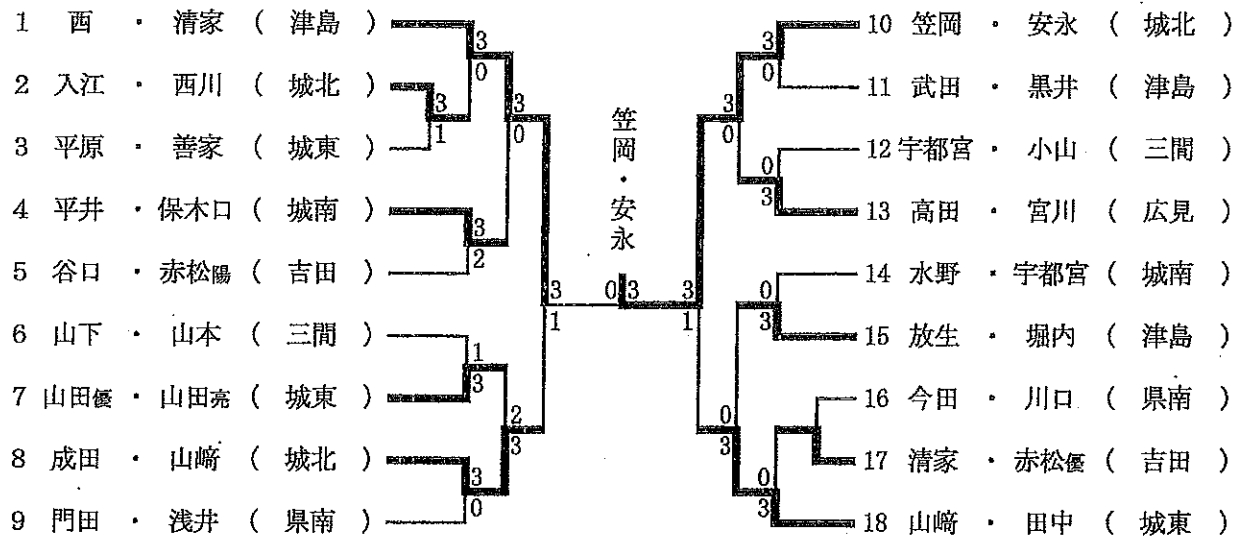
決勝トーナメント



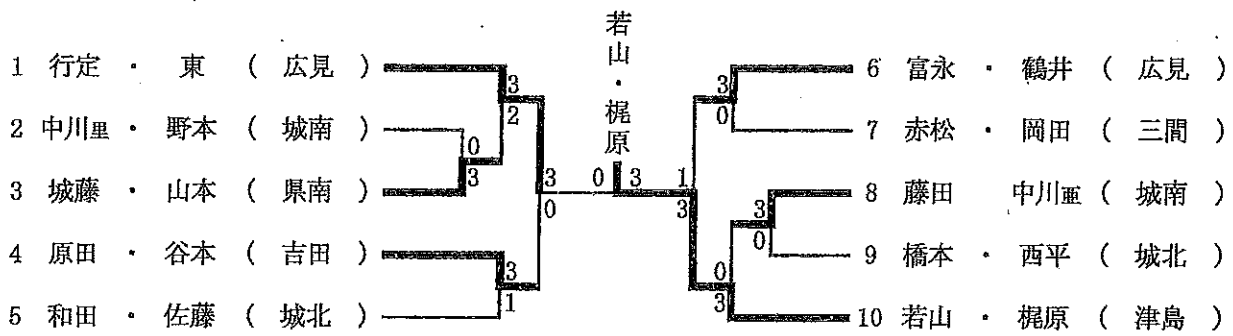
卓球 個人戦 シングルス (女子)



卓球 個人戦 ダブルス (男子)



卓球 個人戦 ダブルス (女子)

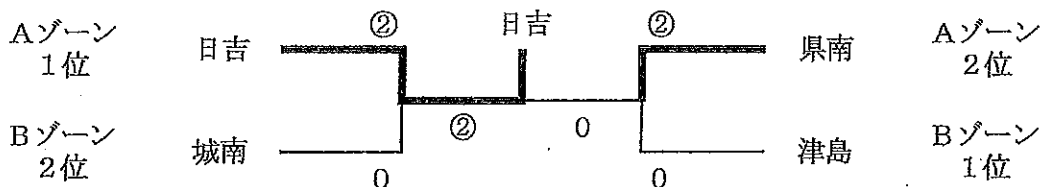


ソフトテニス 団体 (男子)

Aゾーン		日吉	県南	城北	広見	勝敗	順位
1	日吉	/	③	③	③	3-0	1
2	県南	0	/	③	②	2-1	2
3	城北	0	0	/	1	0-3	4
4	広見	0	1	②	/	1-2	3

Bゾーン		津島	城南	城東	勝敗	順位
1	津島	/	③	③	2-0	1
2	城南	0	/	②	1-1	2
3	城東	0	1	/	0-2	3

決勝トーナメント

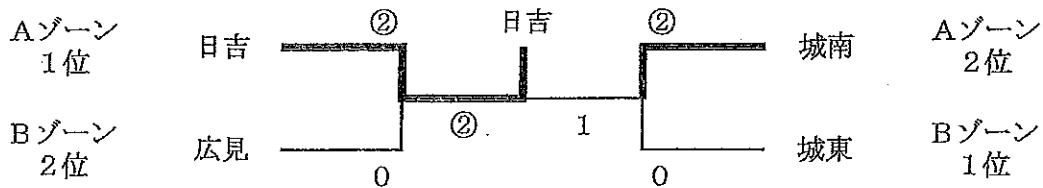


ソフトテニス 団体 (女子)

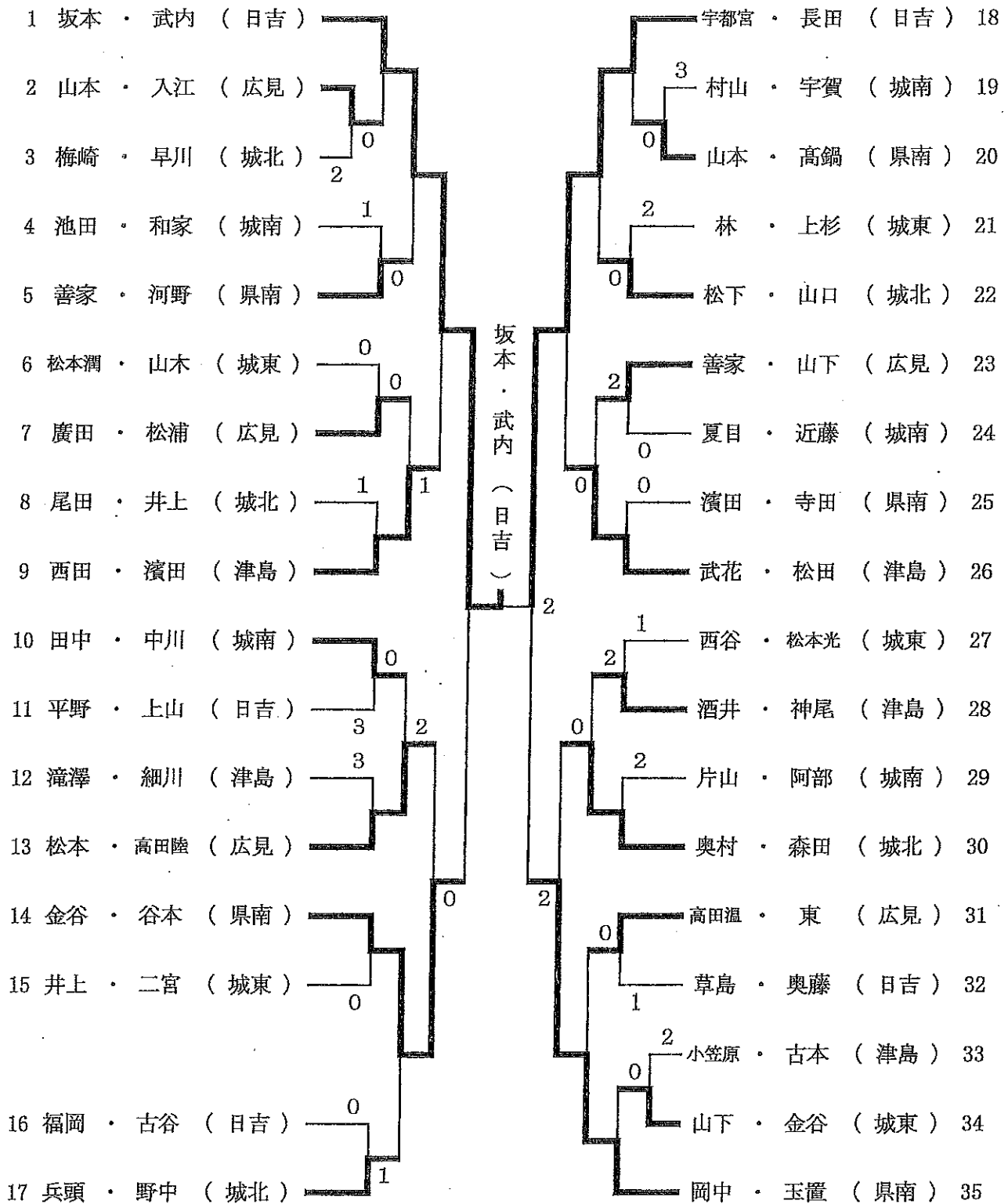
Aゾーン		松野	城南	城北	吉田	日吉	勝敗	順位
1	松野	/	0	0	0	0	0-4	5
2	城南	③	/	③	②	1	3-1	2
3	城北	③	0	/	②	0	2-2	3
4	吉田	③	1	1	/	1	1-3	4
5	日吉	③	②	③	②	/	4-0	1

Bゾーン		城東	津島	県南	広見	勝敗	順位
1	城東	/	②	②	②	3-0	1
2	津島	1	/	1	0	0-3	4
3	県南	1	②	/	1	1-2	3
4	広見	1	③	②	/	2-1	2

決勝トーナメント



ソフトテニス 個人(男子)



3位決定戦

岡中・玉置 (県南)

②の敗者 金谷・谷本 (県南) 2 岡中・玉置 (県南) ③の敗者

ソフトテニス 個人(女子)

1 寺島・若山 (日吉)	寺島・若山(日吉)	橋本・今城 (日吉) 22
2 赤樫・板尾 (城東)		池田・三笠屋優 (広見) 23
3 木村・藤本 (城南)		橋本・黒河 (城北) 24
4 渡邊・藤堂 (県南)		藤田・中村 (城東) 25
5 松根・宇都宮杏 (吉田)		河野・石橋 (津島) 26
6 生谷・友岡 (松野)		宇都宮磔・渡邊 (吉田) 27
7 岡本・三笠屋花 (広見)		有馬・中平 (松野) 28
8 末廣・廣澤 (城北)		兵頭・西村 (県南) 29
9 武内・尾崎 (城東)		桐島・清水 (広見) 30
10 大内彩・藤堂 (城南)		野本・大内沙 (城南) 31
11 梅村・船田 (津島)		藤井・今井 (城東) 32
12 古用・河野 (城東)		細羽・大宮 (城南) 33
13 坂本・城山美 (日吉)		藤本・松田 (津島) 34
14 菊地・小笠原 (津島)		塩崎・坂本 (松野) 35
15 斧・若松 (城北)		川上・兵頭 (城北) 36
16 竹口・宇都宮 (県南)		吉見・山住 (県南) 37
17 水谷・松浦 (広見)		城山悠・山下 (日吉) 38
18 水野・高山 (吉田)		宇都宮千・内藤 (吉田) 39
19 山本・清家 (県南)		高橋・前田 (城北) 40
20 岡原・泉 (津島)		小川・岡部 (広見) 41
21 森・山下 (城南)		

3位決定戦

森・山下 (城南)

⑫の敗者 森・山下 (城南) 小川・岡部 (広見) ⑬の敗者

5位から8位までの順位決定トーナメント

野本・大内 (城南)

⑭の敗者 梅村・船田 (津島) 野本・大内沙 (城南) ⑯の敗者

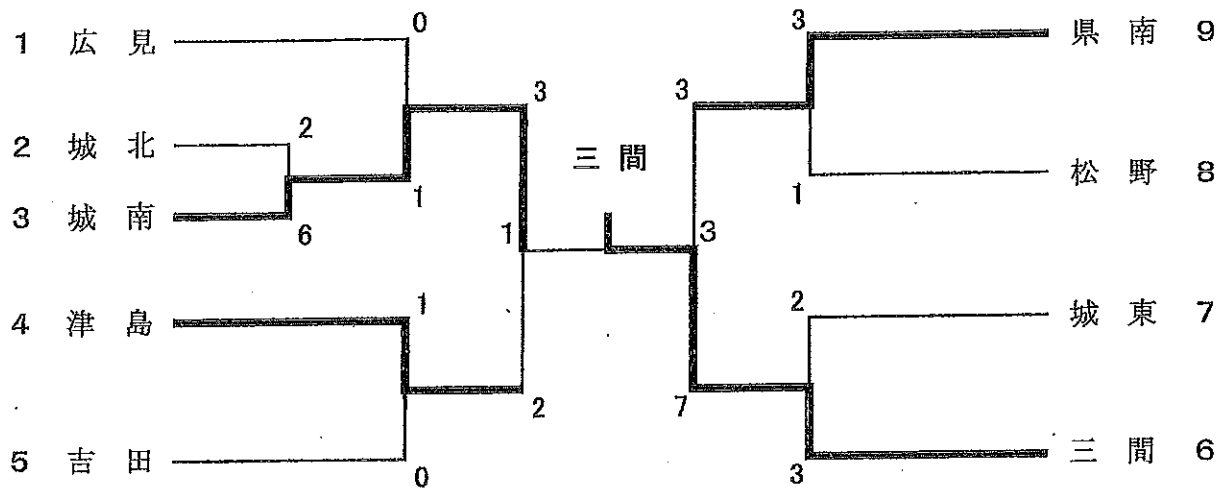
⑮の敗者 古用・河野 (城東) 藤井・今井 (城東) ⑰の敗者

7位決定戦

藤井・今井 (城東)

⑱の敗者 古用・河野 (城東) 藤井・今井 (城東) ⑲の敗者

軟式野球



一回戦

城南	0	0	4	0	0	0	2	6
城北	0	2	0	0	0	0	0	2

二回戦

吉田	0	0	0	0	0	0	0	0
津島	0	1	0	0	0	0	X	1

三間	0	2	0	0	0	0	1	3
城東	0	0	2	0	0	0	0	2

城南	0	0	0	1	0	0	0	1
広見	0	0	0	0	0	0	0	0

県南	0	3	0	0	0	0	0	3
松野	1	0	0	0	0	0	0	1

準決勝

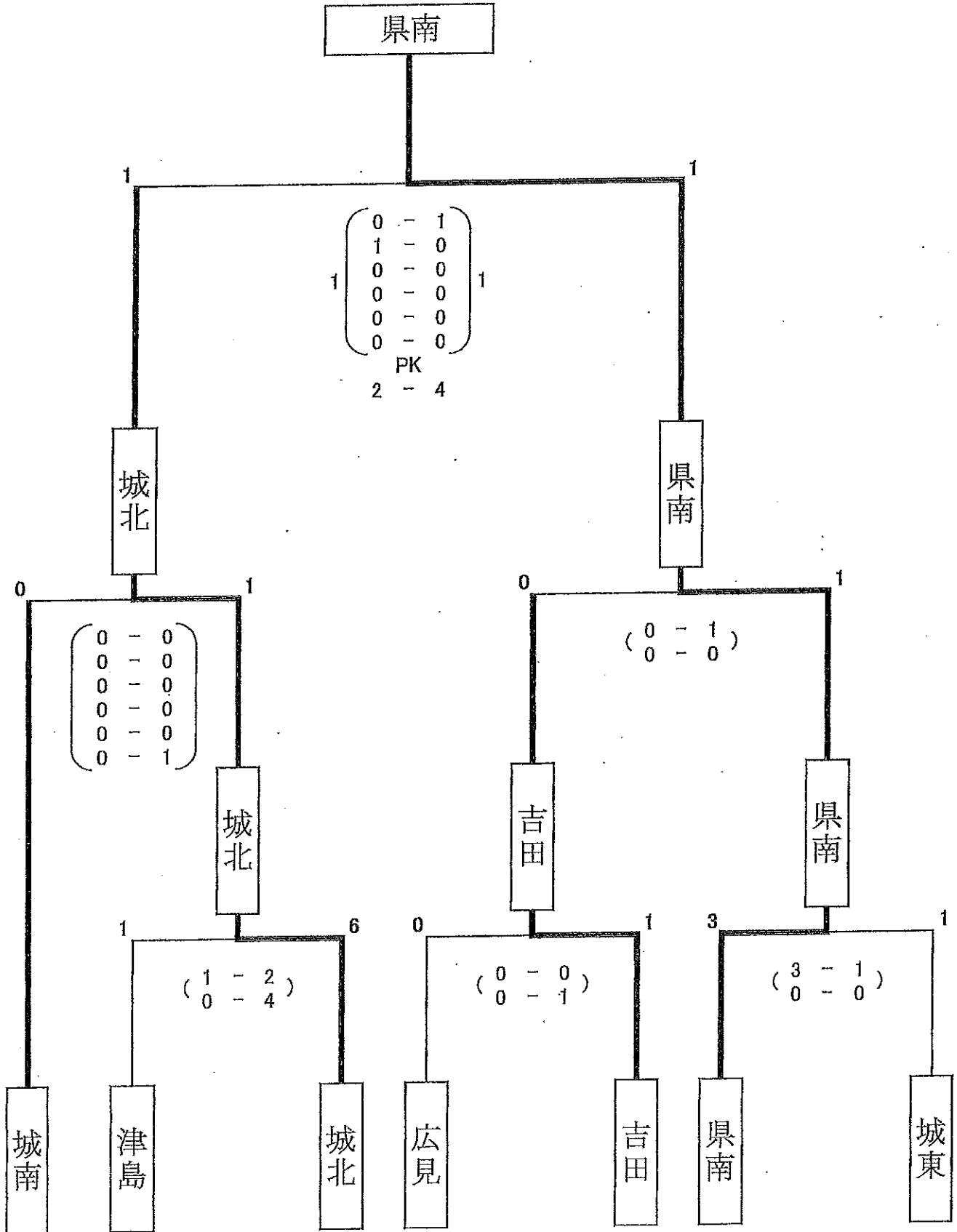
城南	0	0	0	0	3	0	0	3
津島	0	1	0	0	0	0	1	2

県南	0	0	0	0	1	2	0	3
三間	3	4	0	0	0	0	X	7

決勝

城南	1	0	0	0	0	0	0	1
三間	1	0	2	0	0	0	X	3

サッカー



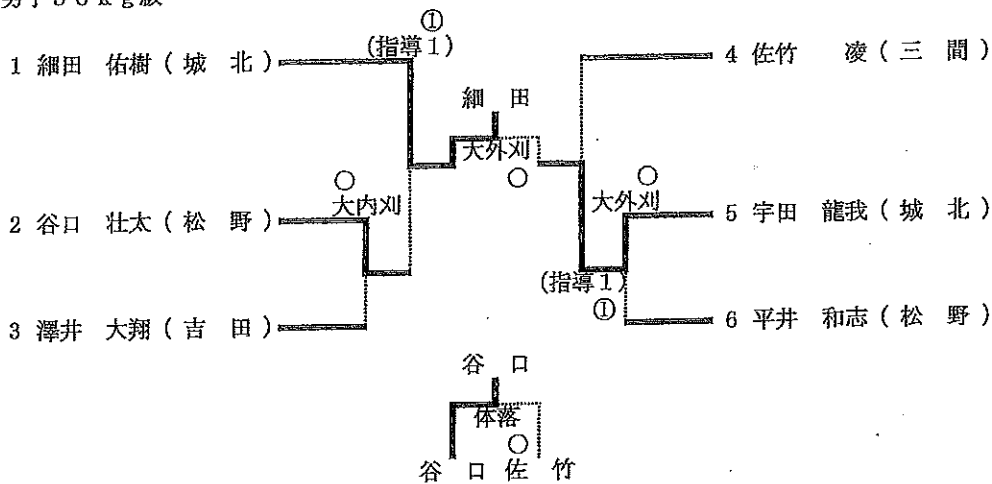
柔道団体 (男子)

	1 城北	2 松野	3 津島	勝	負	分	順位
1 城北		△ $\frac{20}{2}$	△ $\frac{5}{1}$	0	2	0	3
2 松野	○ $\frac{30}{3}$		△ $\frac{10}{1}$	1	1	0	2
3 津島	○ $\frac{40}{4}$	○ $\frac{40}{4}$		2	0	0	1

柔道団体 (女子)

	1 城北	2 津島	3 三間	勝	負	分	順位
1 城北		○ $\frac{27}{3}$	○ $\frac{17}{2}$	2	0	0	1
2 津島	△ $\frac{0}{0}$		△ $\frac{0}{0}$	0	2	0	3
3 三間	△ $\frac{10}{1}$	○ $\frac{30}{3}$		1	1	0	2

柔道個人 (男子)
男子50kg級



男子55kg級



男子60kg級



男子66kg級

	斧 直哉	梶原 大和	伴 拓弥	勝	負	順位
1 斧 直哉 (津島)		片羽絞 ○	合技 ○	2	0	1
2 梶原 大和 (津島)	△		(有効) ⊖	1	1	2
3 伴 拓弥 (津島)	△	△		0	2	3

男子73kg級

	大森 寛太	近藤 大幹	兵頭 孝洋	勝	負	順位
1 大森 寛太 (松野)		大内刈 ○	大内刈 ○	2	0	1
2 近藤 大幹 (津島)	△		△	0	2	3
3 兵頭 孝洋 (城北)	△	払腰 ○		1	1	2

男子81kg級



柔道個人 (女子)
女子40kg級

	梶原 綺良	梶谷 茉矢	梶谷 実生	勝	負	順位
1 梶原 綺良 (城北)		横四方固 ○	大内刈 ○	2	0	1
2 梶谷 茉矢 (城北)	△		△	0	2	3
3 梶谷 実生 (城北)	△	縦四方固 ○		1	1	2

女子44kg級

	福井	
1 福井 優衣 (吉田)	合技 ○	
2 佐々木 愛 (津島)		

女子48kg級

	大嘉田あみ	西田 瑠香	三好 柚羽	勝	負	順位
1 大嘉田あみ (城北)		払腰 ○	横四方固 ○	2	0	1
2 西田 瑠香 (津島)	△		△	0	2	3
3 三好 柚羽 (津島)	△	大内刈 ○		1	1	2

女子52kg級

	武本 鼓	村田優希菜	中尾 真菜	勝	負	順位
1 武本 鼓 (城北)		大内刈 ○	(有効) ⊖	2	0	1
2 村田優希菜 (城東)	△		△	0	2	3
3 中尾 真菜 (三間)	△	大内刈 ○		1	1	2

女子57kg級

	古谷ゆうな	山田 優花	前田 悠里	勝	負	順位
1 古谷ゆうな (城北)		背負投 ○	△	1	1	2
2 山田 優花 (松野)	△		△	0	2	3
3 前田 悠里 (三間)	大内刈 ○	大内刈 ○		2	0	1

女子63kg級

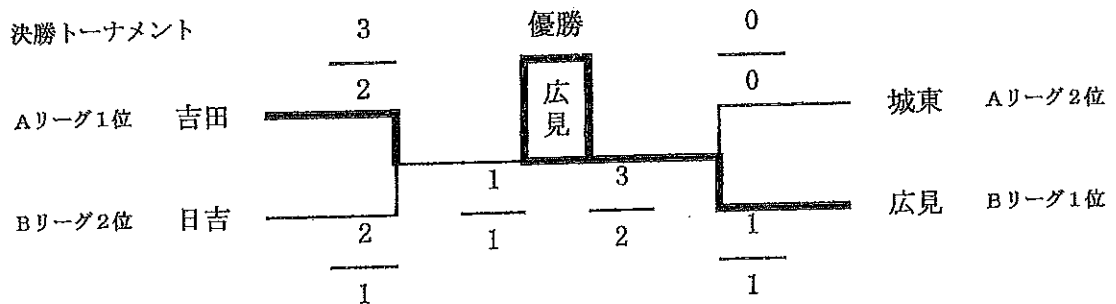
	白瀧	
1 白瀧 陽菜 (三間)	不戦勝 ○	

剣道 団体 (男子)

予選

Aリーグ		城東	城北	県南	吉田	得点	勝者数	勝本数	順位
1	城東		○ $\frac{6}{3}$	○ $\frac{5}{3}$	△ $\frac{0}{0}$	2	6	11	2
2	城北	△ $\frac{0}{0}$		△ $\frac{0}{0}$	△ $\frac{0}{0}$	0	0	0	4
3	県南	△ $\frac{0}{0}$	○ $\frac{6}{3}$		△ $\frac{0}{0}$	1	3	6	3
4	吉田	○ $\frac{2}{2}$	○ $\frac{9}{5}$	○ $\frac{9}{5}$		3	12	20	1

Bリーグ		三間	広見	日吉	城南	得点	勝者数	勝本数	順位
1	三間		△ $\frac{1}{1}$	○ $\frac{5}{3}$	△ $\frac{3}{1}$	1	5	9	3
2	広見	○ $\frac{5}{3}$		△ $\frac{0}{0}$	○ $\frac{5}{3}$	2	6	10	1
3	日吉	△ $\frac{4}{2}$	○ $\frac{1}{1}$		○ $\frac{4}{2}$	2	5	9	2
4	城南	○ $\frac{6}{3}$	△ $\frac{1}{0}$	△ $\frac{3}{1}$		1	4	10	4



1位	広見中学校
2位	吉田中学校

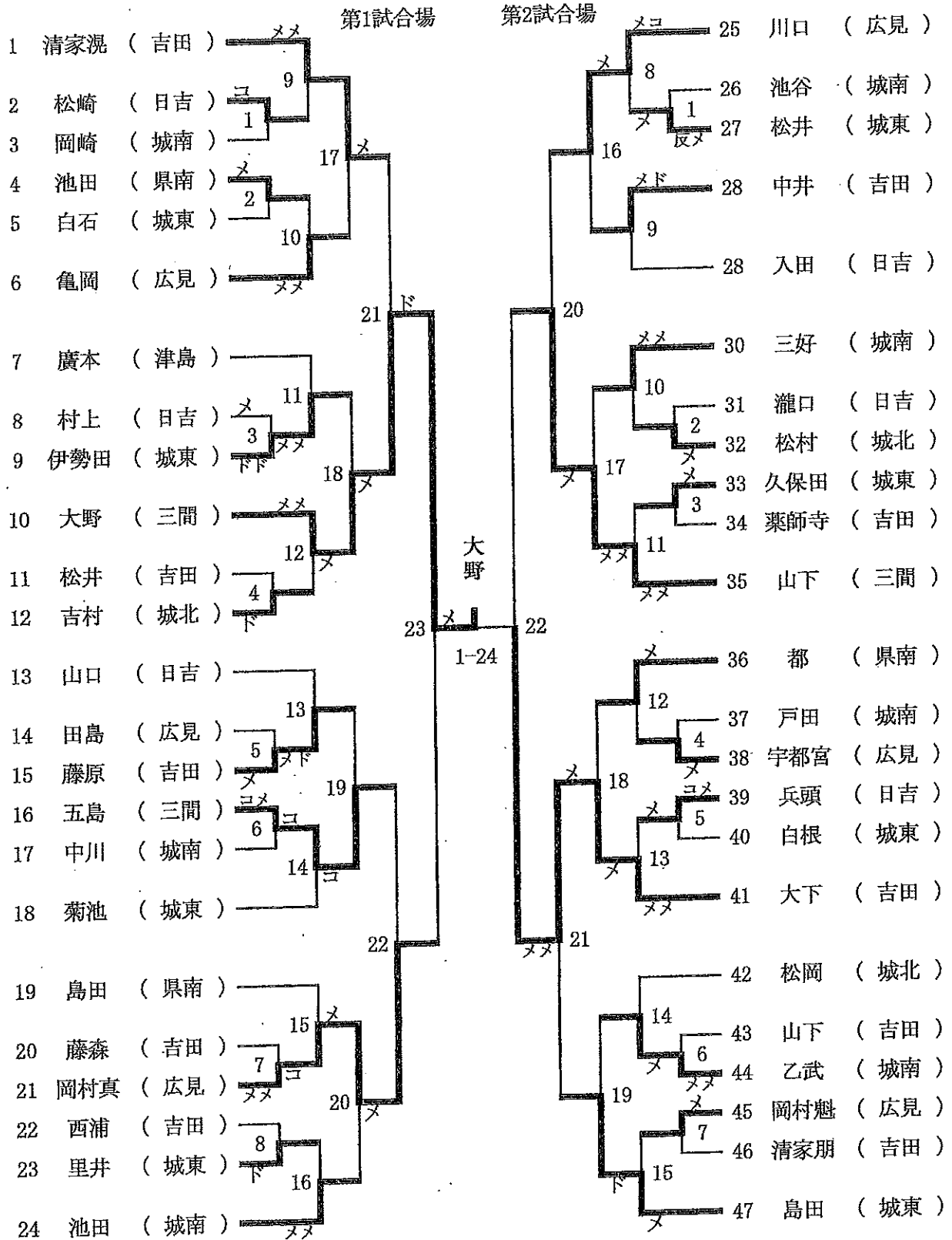
剣道 団体 (女子)

		三 間	吉 田	日 吉	広 見	得点	勝者数	勝本数	順位
1	三 間		□ $\frac{4}{2}$	○ $\frac{4}{3}$	△ $\frac{2}{2}$	1.5	7	10	3
2	吉 田	□ $\frac{4}{2}$		○ $\frac{6}{4}$	△ $\frac{4}{1}$	1.5	7	14	2
3	日 吉	△ $\frac{2}{1}$	△ $\frac{0}{0}$		△ $\frac{0}{0}$	0	1	2	4
4	広 見	○ $\frac{4}{2}$	○ $\frac{7}{4}$	○ $\frac{9}{5}$		3	11	20	1

1位	広見中学校
2位	吉田中学校

剣道 個人 (男子)

上が赤



3位決定戦 第2試合場

第1試合場
23の敗者

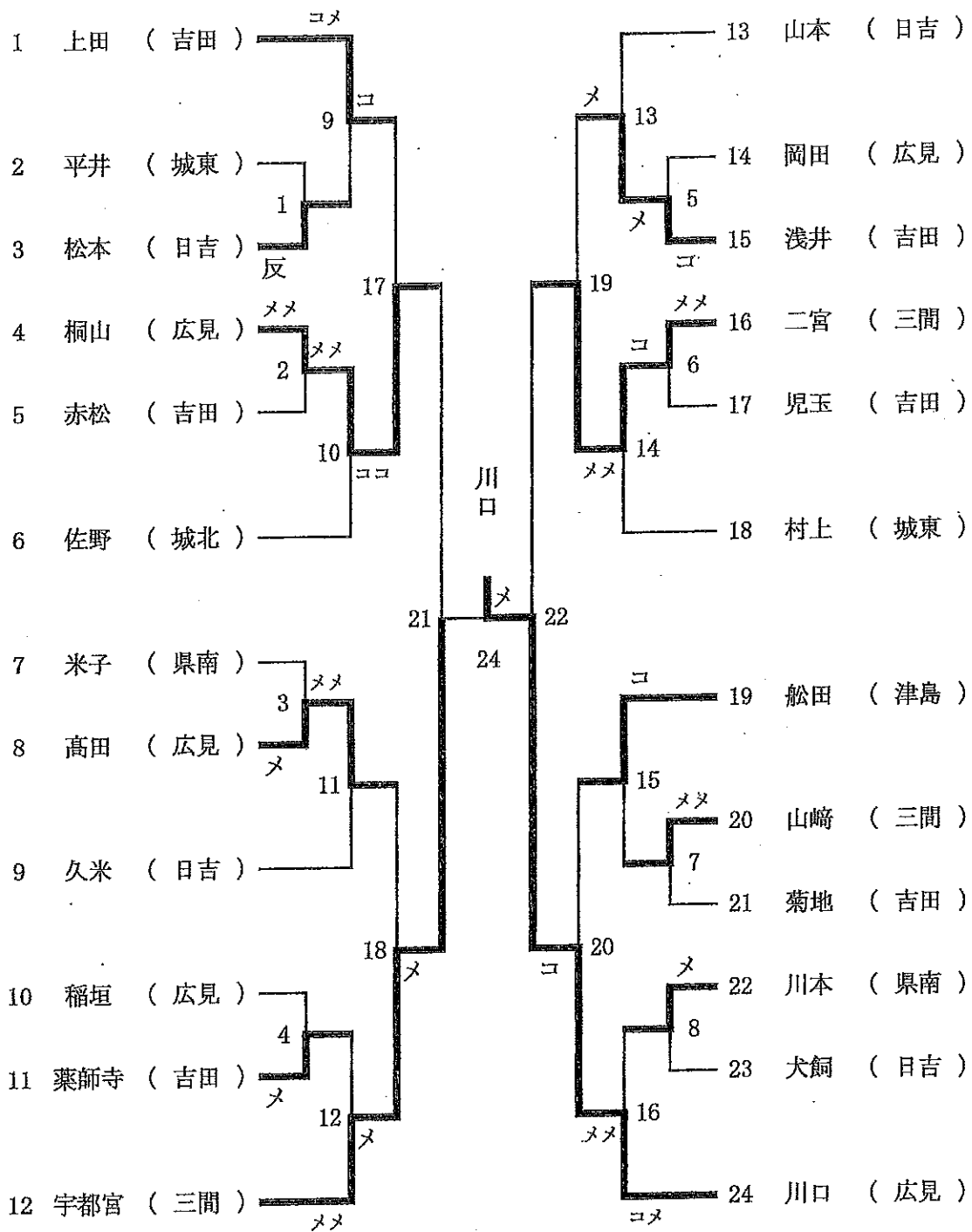
岡村 (広見)
赤

山下
2-23

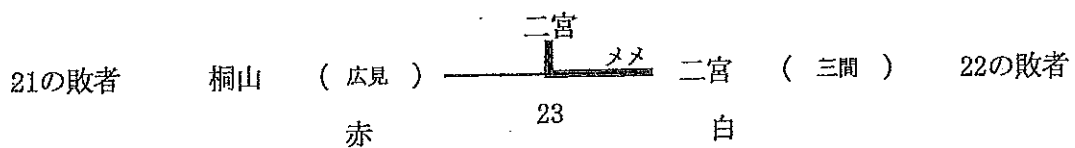
山下 (三間)
白

第2試合場
22の敗者

剣道 個人 (女子) 第3試合場 上が赤



3位決定戦



体操競技

団体

男子	1位
	城北中学校

個人総合

	1位	2位	3位
男子	中村 歩夢	河野 稜	佐々木 玲遠
女子	家藤 夢乃	家藤 帆乃香	

個人種目別

男子	1位	2位	3位
ゆか	河野 稜	中村 歩夢	佐々木 玲遠
あん馬	中村 歩夢	河野 稜	兵頭 泉椋吏
跳馬	中村 歩夢	河野 稜	佐々木 玲遠
鉄棒	中村 歩夢	河野 稜	佐々木 玲遠

女子	1位	2位	3位
跳馬	家藤 夢乃	家藤 帆乃香	
段違い平行棒	家藤 夢乃	家藤 帆乃香	
平均台	家藤 帆乃香	家藤 夢乃	
ゆか	家藤 夢乃	家藤 帆乃香	

相 撲

個人戦

	1 濱 田	2 木 村	3 福 吉	4 仁 木	勝	負	順 位
1 濱 田 (津)		○	○	○	3	0	1
2 木 村 (津)	×		○	×	1	2	3
3 福 吉 (津)	×	×		×	0	3	4
4 仁 木 (津)	×	○	○		2	1	2

個人戦試合順

順	東	勝 敗	決まり手	勝 敗	西
1	濱 田 (津島中)	○	寄り切り	×	木 村 (津島中)
2	福 吉 (津島中)	×	上手投げ	○	仁 木 (津島中)
3	濱 田 (津島中)	○	上手出し投げ	×	福 吉 (津島中)
4	木 村 (津島中)	×	上手出し投げ	○	仁 木 (津島中)
5	木 村 (津島中)	○	上手出し投げ	×	福 吉 (津島中)
6	濱 田 (津島中)	○	寄り切り	×	仁 木 (津島中)

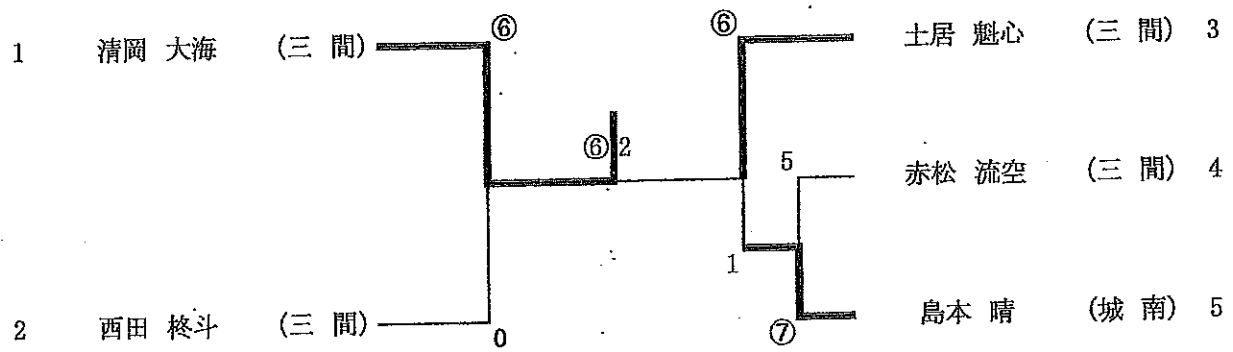
団体優勝 津島中学校

個人 第1位 濱田 紫 (はまだ しょう)

第2位 仁木 涼介 (にき りょうすけ)

第3位 木村 真之介 (きむら しんのすけ)

テニス 個人シングルス(男子)



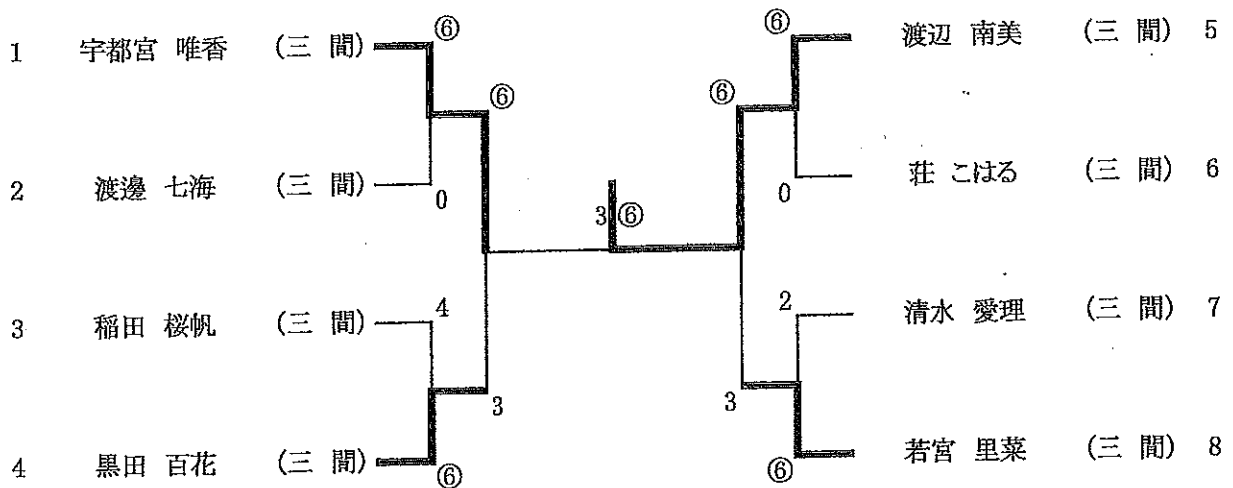
3位決定戦



テニス 個人ダブルス(男子)

			清岡・土居	西田・赤松	勝敗	順位
1	清岡 大海 ・ 土居 魁心	(三間)		⑥-1	1 勝 0 敗	1
2	西田 終斗 ・ 赤松 流空	(三間)	1-6		0 勝 1 敗	2

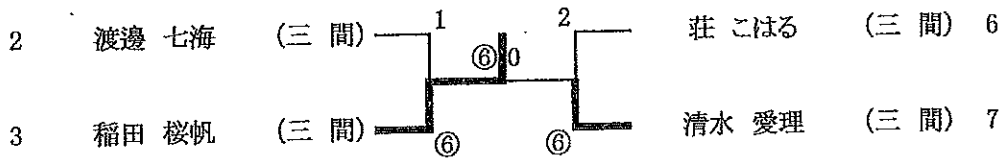
テニス 個人シングルス(女子)



3位決定戦



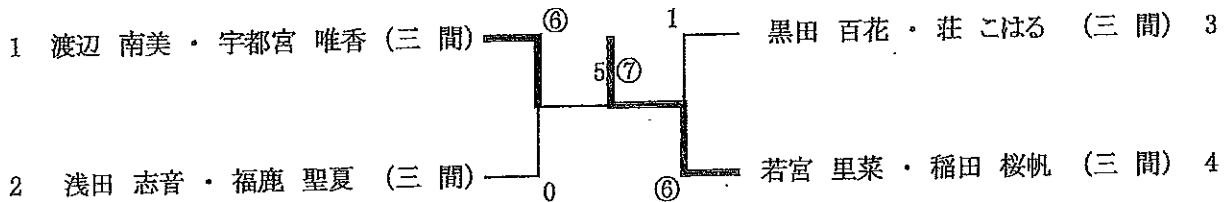
5・6位決定戦



7・8位決定戦



テニス 個人ダブルス(女子)



3位決定戦

