

第10回宇和島市・北宇和郡中学校総合体育大会

大会記録

期 日 平成27年 5月27日 (水)

28日 (木)

6月10日 (水)

会 場

大会本部	宇和島市立城北中学校
バレーボール	吉田町ふれあい運動公園
バスケットボール	宇和島市総合体育館
卓球	鬼北総合公園
ソフトテニス	津島プレーランド
軟式野球	丸山公園野球場・吉田公園野球場
サッカー	丸山公園多目的グラウンド
柔道	宇和島市総合体育館
剣道	三間町国民体育館
体操競技	宇和島市立津島中学校
テニス	津島プレーランド
相撲	宇和島市立津島中学校
陸上競技	丸山公園陸上競技場
水泳競技	宇和島市立三間中学校

主 催

宇和島市教育委員会

松野町教育委員会

鬼北町教育委員会

宇和島市中学校体育連盟

北宇和郡学校体育会

第10回 宇和島市・北宇和郡中学校総合体育大会 大会結果 (団体)

平成27年 5月27日(水)・28日(木) 6月10日(水)

宇和島市中学校体育連盟・北宇和郡学校体育会

競 技	性	優 勝	準 優 勝	3 位	3 位
バレーボール	男	◎松野中学校	城東中学校		
	女	◎宇和島南中等教育学校	◎吉田中学校	城北中学校	広見中学校
バスケットボール	男	◎城東中学校	宇和島南中等教育学校	三間中学校	城北中学校
	女	◎城東中学校	◎宇和島南中等教育学校	吉田中学校	広見中学校
卓 球	男	◎城北中学校	◎広見中学校	城東中学校	津島中学校
	女	◎広見中学校	◎津島中学校	宇和島南中等教育学校	城北中学校
ソフトテニス	男	◎日吉中学校	宇和島南中等教育学校	城南中学校	津島中学校
	女	◎日吉中学校	◎城南中学校	吉田中学校	広見中学校
軟式野球	共	◎広見中学校	◎城南中学校	城東中学校	宇和島南中等教育学校
ソフトボール	女	◎城北中学校			
サッカー	共	◎城北中学校	城東中学校	吉田中学校	宇和島南中等教育学校
柔 道	男	◎津島中学校	◎城北中学校	松野中学校	
	女	◎城北中学校	◎三間中学校	津島中学校	
剣 道	男	◎三間中学校	◎日吉中学校	宇和島南中等教育学校	城北中学校
	女	◎広見中学校	◎三間中学校	吉田中学校	日吉中学校
体操競技	男	◎城北中学校			
	女	◎城北中学校			
テ ニ ス	男				
	女	◎三間中学校			
相 撲	男	◎津島中学校	◎城南中学校		
陸上競技	男	津島中学校	吉田中学校	城北中学校	4位城東中学校
	女	吉田中学校	宇和島南中等教育学校	城東中学校	4位津島中学校
水泳競技	男	宇和島南中等教育学校	吉田中学校	広見中学校	4位城北中学校
	女	吉田中学校	宇和島南中等教育学校	城北中学校	4位三間中学校

※ ◎印は、県総体出場資格獲得校です。

第10回 宇和島市・北宇和郡中学校総合体育大会 大会結果(個人)

平成27年5月27日(水)・28日(木) 6月10日(水)

宇和島市中学校体育連盟・北宇和郡学校体育会

卓球	男子	シングルス	1 ◎ 山本 瑞紀 津島	2 ◎ 浅井 明日 城北	3 ◎ 長瀬 健人 城南	3 ◎ 二宮 政人 城北
		シングルス	5 ◎ 山下 功洋 城北	5 ◎ 弓達 太一 城北	5 ◎ 西崎 康之 津島	5 ◎ 田邑 海斗 城南
	ダブルス	1 ◎ 酒井 幹仁 県南	2 ◎ 山下 翔太 城北	3 ◎ 西 一太 津島	3 ◎ 寺山翔太郎 城南	
		1 ◎ 溝脇 陽	2 ◎ 水内 陽道 城北	3 ◎ 清家 佑太 津島	3 ◎ 佐野 竜斗 城南	
	女子	シングルス	1 ◎ 西 夏未 津島	2 ◎ 武内 媛奈 津島	3 ◎ 芝 栞梨 広見	3 ◎ 坂本瑠莉奈 津島
		シングルス	5 ◎ 櫻田 侑生 広見	5 ◎ 寺島 由菜 広見	5 ◎ 植松明日香 城北	5 ◎ 高田 葉月 県南
ダブルス	1 ◎ 行定 菜生 広見	2 ◎ 山本 瑞綺 津島	3 ◎ 梶原 愛歌 津島	3 ◎ 鶴井 萌 広見		
	1 ◎ 東 優希	2 ◎ 武田 瑞季 津島	3 ◎ 若山ことみ 津島	3 ◎ 富永 楓果 広見		
ソフトテニス	男子	1 ◎ 田野 徹 県南	2 ◎ 木村 宙夢 城南	3 ◎ 坂本 元輝 日吉	4 ◎ 福岡 薫河 広見	
		1 ◎ 中村 拳人	2 ◎ 矢野 将隆 城南	3 ◎ 武内 力也 日吉	4 ◎ 重田 優人 広見	
	女子	1 ◎ 寺島 美咲 日吉	2 ◎ 山中 亜美 津島	3 ◎ 佐々木 彩 日吉	4 ◎ 山真里菜 城南	
5 ◎ 宮崎 菜海		2 ◎ 中村 有貴 津島	3 ◎ 若山 唯 日吉	4 ◎ 崎須賀あさひ 城南		
男子	5 ◎ 市山 茜 日吉	6 ◎ 高鍋 歩美 城南	7 ◎ 浅野みのり 県南	8 ◎ 伊山明日香 津島		
	5 ◎ 今城 紫吹 日吉	6 ◎ 薬師神舞優 城南	7 ◎ 緒賀 玲菜 県南	8 ◎ 中越 春香 津島		
柔道	男子	50kg級	1 ◎ 竹長 政弥 津島	2 ◎ 宮本 舜士 城北	3 ◎ 細田 佑樹 城北	4 佐竹 凌 三間
		55kg級	1 ◎ 兵頭 京 三間	2 ◎ 佐伯 怜哉 津島	3 ◎ 正木 温人 城東	4
		60kg級	1 ◎ 斧 直哉 津島	2 ◎ 梶原 大和 津島	3 ◎ 松浦 蓮 城北	4
		66kg級	1 ◎ 村上 将 城北	2 ◎ 水野 竜誠 吉田	3 ◎ 近藤 大幹 津島	4 伴 拓弥 津島
		73kg級	1 ◎ 細川 大地 津島	2 ◎ 白根 裕也 城東	3 ◎ 大森 寛太 松野	4 兵頭 孝洋 城北
		81kg級	1 ◎ 井上 太陽 津島	2 ◎ 信崎 尋 松野	3 ◎	4
		90kg級	1 ◎ 熊坂 光貴 津島	2 ◎	3 ◎	4
		90kg超	1 ◎	2 ◎	3 ◎	4
	女子	40kg級	1 ◎ 梶原 綺良 城北	2 ◎ 岩藤 史佳 津島	3 ◎ 小笠原沙弥 津島	4 梶谷 実生 城北
		44kg級	1 ◎ 福井 優衣 吉田	2 ◎ 三浦阿佑子 城北	3 ◎ 佐々木 愛 津島	4 西田 瑠香 津島
		48kg級	1 ◎ 武本 鼓 城北	2 ◎ 中尾 真菜 三間	3 ◎ 大嘉田あみ 城北	4
		52kg級	1 ◎ 古谷ゆうな 城北	2 ◎ 和田 優唯 城北	3 ◎ 馬崎 楓 城東	4 村田優希菜 城東
		57kg級	1 ◎ 宮本 涼 城北	2 ◎ 前田 悠里 三間	3 ◎ 山田 優花 松野	4
		63kg級	1 ◎ 河野波瑠奈 城北	2 ◎ 白瀬 陽菜 三間	3 ◎	4
		70kg級	1 ◎ 大嘉田みなみ 城北	2 ◎	3 ◎	4
70kg超	1 ◎	2 ◎	3 ◎	4		

剣道	男子	1	◎ 岡田 隆志	三間	2	◎ 山下 祐弥	三間	3	◎ 吉見 広平	城北	4	◎ 泉野 大輔	三間	
		5	◎ 山本 純大	日吉	6	◎ 二宮 和輝	三間	7	◎ 本城 拓海	城東	8	◎ 大野 晴稀	三間	
	女子	1	◎ 大野愛夕佳	三間	2	◎ 川口みらい	広見	3	◎ 二宮 咲	日吉	4	◎ 二宮 菜緒	三間	
		5	◎ 楠岡 優姫	松野	6	◎ 宇都宮彩花	三間	7	◎ 桐山 実久	広見	8	◎ 舩田 真依	津島	
体操競技	男子	1	◎ 笠岡 義之	城北	2	◎ 中村 歩夢	城北	3	◎ 河野 稜	津島	4	◎ 保木口優人	城南	
		5	◎ 兵頭泉桜吏	城北	6	◎ 佐々木玲遠	城北	7			8			
	女子	1	◎ 宇都宮紗那	城北	2	◎ 川口 未来	城北	3	◎ 萩原 理奈	城北	4	◎ 家藤 優衣	城北	
		5	◎ 泉 萌	城北	6	◎ 鈴木 希	城北	7	◎ 和泉 樹奈	城北	8	◎ 山本 愛子	城北	
テニス	男子	シングルス	1	◎ 吉見龍之進	城南	2	◎ 清岡 大海	三間	3	◎ 土居 魁心	三間	4	◎ 西田 柊斗	三間
			5	◎ 島本 順	城南	6	◎ 島本 晴	城南	7	◎ 赤松 流空	三間	8	◎	
			9	◎		10	◎		11	◎		12	◎	
		13	◎		14	◎		15	◎		16	◎		
		ダブルス	1	◎ 清岡 大海 土居 魁心	三間	2	◎ 島本 順 島本 晴	城南	3	◎ 西田 柊斗 赤松 流空	三間	4	◎	
			5	◎		6	◎		7	◎		8	◎	
	女子	シングルス	1	◎ 井関 紗羅	三間	2	◎ 上田 歩	三間	3	◎ 宇都宮唯香	三間	4	◎ 若宮 里菜	三間
			5	◎ 武林 美吹	三間	6	◎ 渡辺 南美	三間	7	◎ 稲田 桜帆	三間	8	◎ 黒田 百花	三間
			9	◎		10	◎		11	◎		12	◎	
		13	◎		14	◎		15	◎		16	◎		
		ダブルス	1	◎ 渡辺 南美 宇都宮唯香	三間	2	◎ 井関 紗羅 武林 美吹	三間	3	◎ 上田 歩 若宮 里菜	三間	4	◎ 稲田 桜帆 黒田 百花	三間
5			◎		6	◎		7	◎		8	◎		
相撲	男子	1	◎ 中村 海輝	城南	2	◎ 仁木 涼介	津島	3	◎ 廣田 優斗	県南	4	◎ 福吉 聖太	津島	
		5	◎ 濱田 紫	津島	5	◎ 山本 大輝	津島	5	◎ 兵頭 涼	城南	5	◎ 木村真之介	津島	

組合せ

バレーボール男子 決勝 (Bコート)

城 東 0 $\left(\begin{smallmatrix} 19-25 \\ 7-25 \end{smallmatrix} \right)$ 2 松 野

優勝

松野

バレーボール女子

Aゾーン

	県 南	津 島	広 見	城 東	勝	負	順位
県 南		2 $\left(\begin{smallmatrix} 25-5 \\ 25-5 \end{smallmatrix} \right)$ 0	2 $\left(\begin{smallmatrix} 25-21 \\ 25-20 \end{smallmatrix} \right)$ 0	2 $\left(\begin{smallmatrix} 25-13 \\ 25-14 \end{smallmatrix} \right)$ 0	3	0	1
津 島	0 $\left(\begin{smallmatrix} 5-25 \\ 5-25 \end{smallmatrix} \right)$ 2		0 $\left(\begin{smallmatrix} 7-25 \\ 19-25 \end{smallmatrix} \right)$ 2	1 $\left(\begin{smallmatrix} 25-16 \\ 17-25 \\ 20-25 \end{smallmatrix} \right)$ 2	0	3	4
広 見	0 $\left(\begin{smallmatrix} 21-25 \\ 20-25 \end{smallmatrix} \right)$ 2	2 $\left(\begin{smallmatrix} 25-7 \\ 25-19 \end{smallmatrix} \right)$ 0		2 $\left(\begin{smallmatrix} 25-6 \\ 25-10 \end{smallmatrix} \right)$ 0	2	1	2
城 東	0 $\left(\begin{smallmatrix} 13-25 \\ 14-25 \end{smallmatrix} \right)$ 2	2 $\left(\begin{smallmatrix} 16-25 \\ 25-17 \\ 25-20 \end{smallmatrix} \right)$ 1	0 $\left(\begin{smallmatrix} 6-25 \\ 10-25 \end{smallmatrix} \right)$ 2		1	2	3

Bゾーン

	城 北	城 南	松 野	吉 田	勝	負	順位
城 北		2 $\left(\begin{smallmatrix} 25-10 \\ 25-8 \end{smallmatrix} \right)$ 0	2 $\left(\begin{smallmatrix} 25-19 \\ 23-25 \\ 25-16 \end{smallmatrix} \right)$ 1	0 $\left(\begin{smallmatrix} 15-25 \\ 16-25 \end{smallmatrix} \right)$ 2	2	1	2
城 南	0 $\left(\begin{smallmatrix} 10-25 \\ 8-25 \end{smallmatrix} \right)$ 2		0 $\left(\begin{smallmatrix} 10-25 \\ 12-25 \end{smallmatrix} \right)$ 2	0 $\left(\begin{smallmatrix} 4-25 \\ 7-25 \end{smallmatrix} \right)$ 2	0	3	4
松 野	1 $\left(\begin{smallmatrix} 19-25 \\ 25-23 \\ 16-25 \end{smallmatrix} \right)$ 2	2 $\left(\begin{smallmatrix} 25-10 \\ 25-12 \end{smallmatrix} \right)$ 0		0 $\left(\begin{smallmatrix} 13-25 \\ 20-25 \end{smallmatrix} \right)$ 2	1	2	3
吉 田	2 $\left(\begin{smallmatrix} 25-15 \\ 25-16 \end{smallmatrix} \right)$ 0	2 $\left(\begin{smallmatrix} 25-4 \\ 25-7 \end{smallmatrix} \right)$ 0	2 $\left(\begin{smallmatrix} 25-13 \\ 25-20 \end{smallmatrix} \right)$ 0		3	0	1

決勝トーナメント (大会2日目)

準決勝

① A1位 県 南 2 $\left(\begin{smallmatrix} 20-25 \\ 25-20 \\ 25-21 \end{smallmatrix} \right)$ 1 城 北 B2位

② B1位 吉 田 2 $\left(\begin{smallmatrix} 25-20 \\ 18-25 \\ 25-19 \end{smallmatrix} \right)$ 1 広 見 A2位

決勝

①勝者 県 南 2 $\left(\begin{smallmatrix} 25-20 \\ 25-19 \end{smallmatrix} \right)$ 0 吉 田 ②勝者

優勝

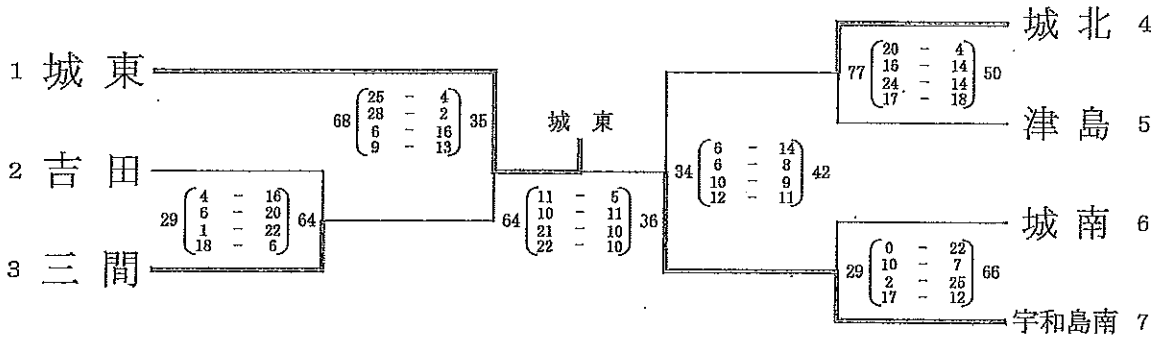
県 南

準優勝

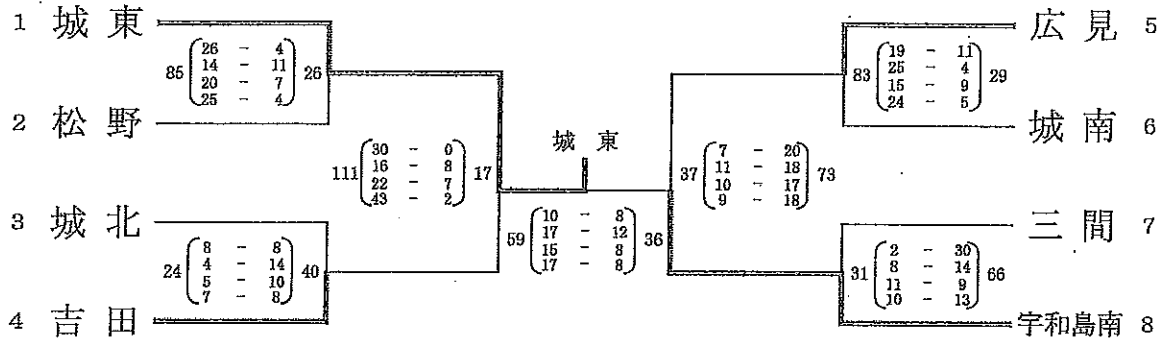
吉 田

第10回 宇和島市・北宇和郡中学校総合体育大会

バスケットボール(男子)



バスケットボール(女子)



男子：城東 女子：城東、宇南が県大会出場

組合せ
卓球 団体 (男子)

予選

Aゾーン		城北	津島	城南	三間	勝敗	順位
1	城北		3-1	3-1	3-0	3-0	1
2	津島	1-3		3-2	3-0	2-1	2
3	城南	1-3	2-3		3-0	1-2	3
4	三間	0-3	0-3	0-3		0-3	4
A 1	城北	3-1	津島	A 2	城南	3-0	三間
A 3	城北	3-1	城南	A 4	津島	3-0	三間
A 5	城北	3-0	三間	A 6	津島	3-2	城南

Bゾーン		城東	広見	吉田	県南	勝敗	順位
1	城東		2-3	3-0	3-0	2-1	2
2	広見	3-2		3-1	3-1	3-0	1
3	吉田	0-3	1-3		1-3	0-3	4
4	県南	0-3	1-3	3-1		1-2	3
B 1	城東	2-3	広見	B 2	吉田	1-3	県南
B 3	城東	3-0	吉田	B 4	広見	3-1	県南
B 5	城東	3-0	県南	B 6	広見	3-1	吉田

決勝トーナメント

Aゾーン 1位	城北	3	城北	1	津島	Aゾーン 2位
Bゾーン 2位	城東	1	3 0	3	広見	Bゾーン 1位

卓球 団体 (女子)

予選

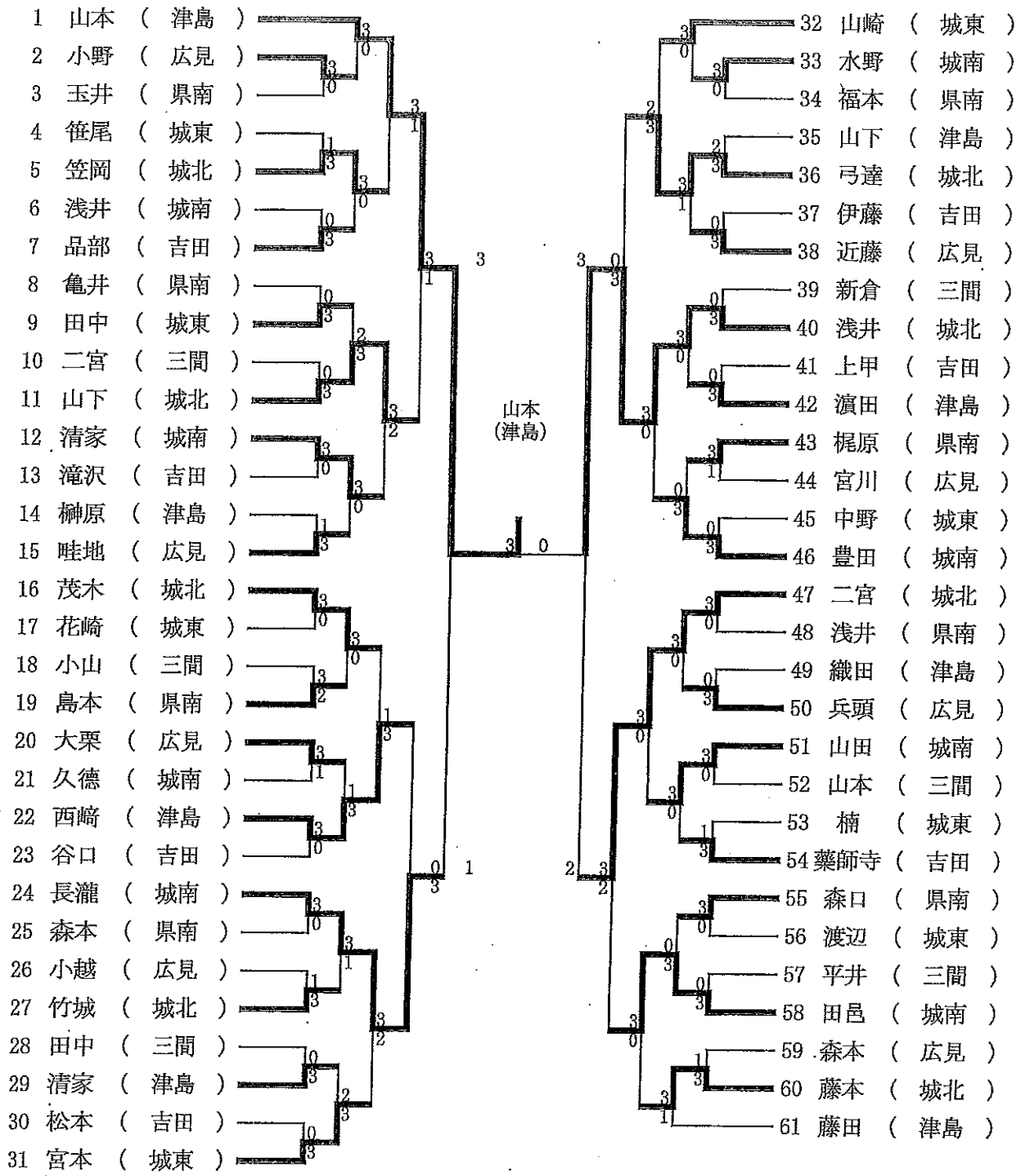
Aゾーン		津島	三間	城南	県南	勝敗	順位
1	津島		3-0	3-0	3-0	3-0	1
2	三間	0-3		0-3	0-3	0-3	4
3	城南	0-3	3-0		0-3	1-2	3
4	県南	0-3	3-0	3-0		2-1	2
A 1	津島	3-0	三間	A 2	城南	0-3	県南
A 3	津島	3-0	城南	A 4	三間	0-3	県南
A 5	津島	3-0	県南	A 6	三間	0-3	城南

Bゾーン		広見	吉田	城北	城東	勝敗	順位
1	広見		3-0	3-0	3-0	3-0	1
2	吉田	0-3		0-3	0-3	0-3	4
3	城北	0-3	3-0		3-2	2-1	2
4	城東	0-3	3-0	2-3		1-2	3
B 1	広見	3-0	吉田	B 2	城北	3-2	城東
B 3	広見	3-0	城北	B 4	吉田	0-3	城東
B 5	広見	3-0	城東	B 6	吉田	0-3	城北

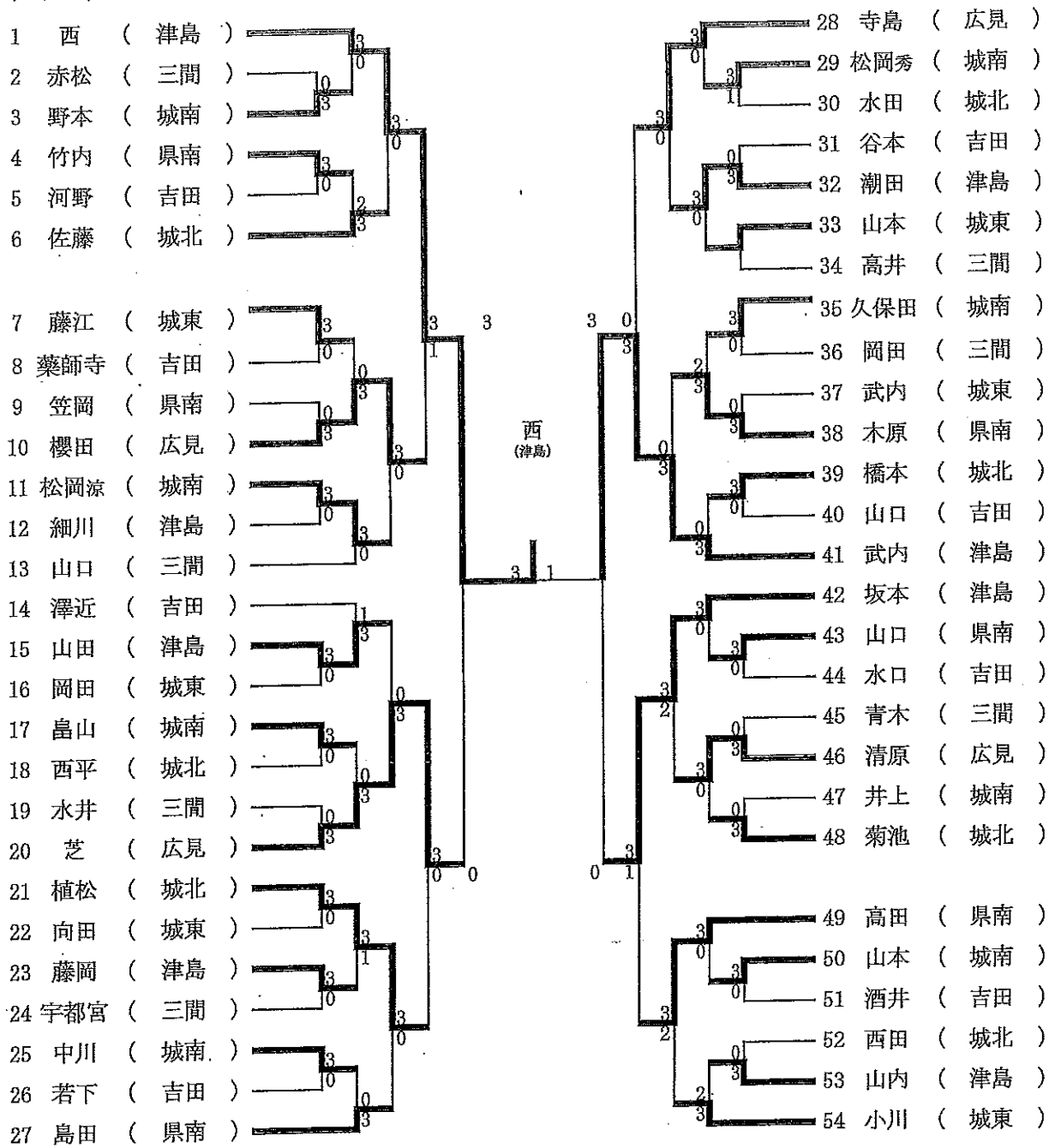
決勝トーナメント

Aゾーン 1位	津島	3	広見	0	県南	Aゾーン 2位
Bゾーン 2位	城北	0	1 3	3	広見	Bゾーン 1位

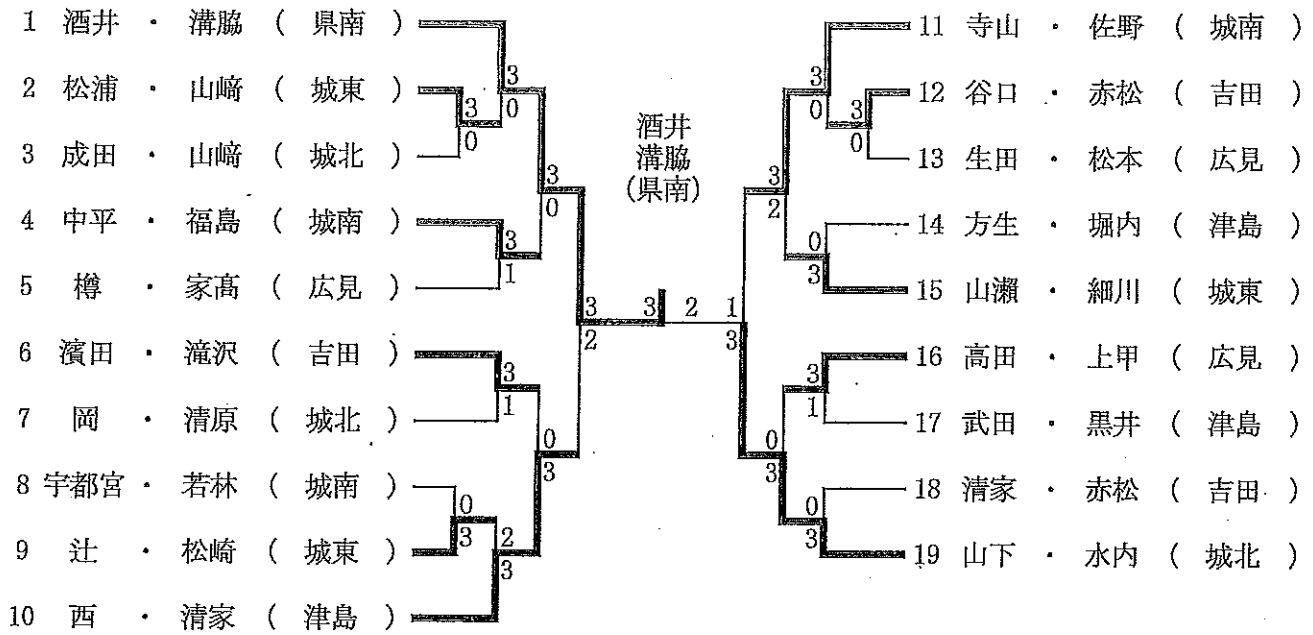
卓球 個人戦 シングルス (男子)



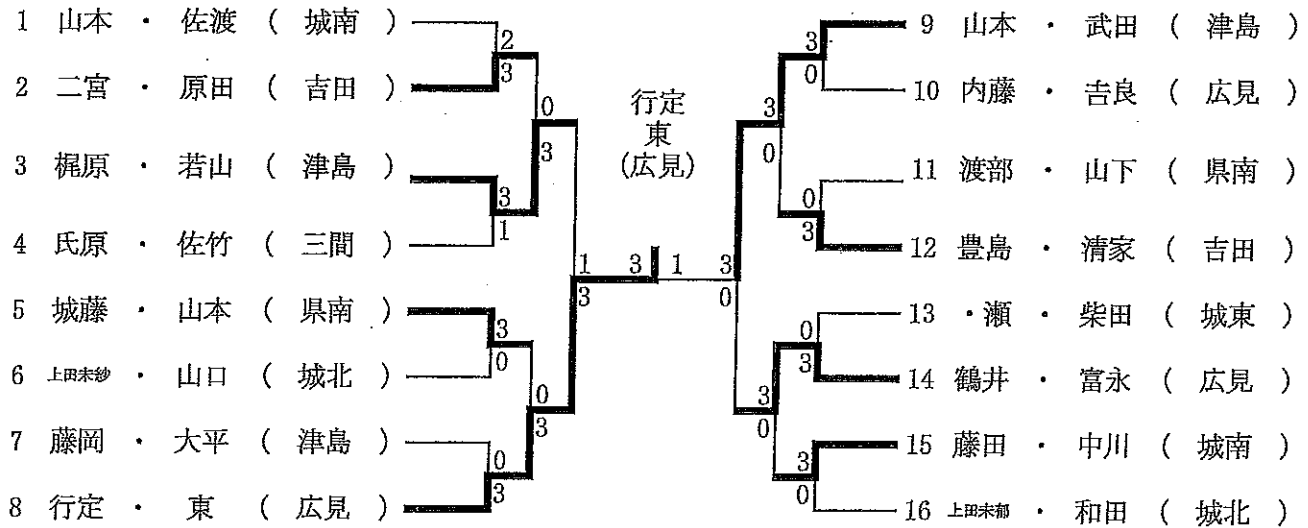
卓球 個人戦 シングルス (女子)



卓球 個人戦 ダブルス (男子)

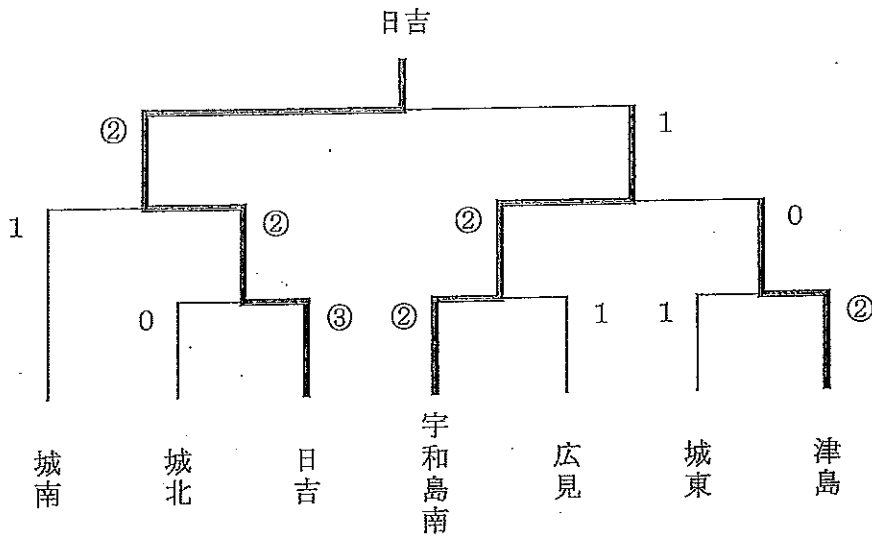


卓球 個人戦 ダブルス (女子)

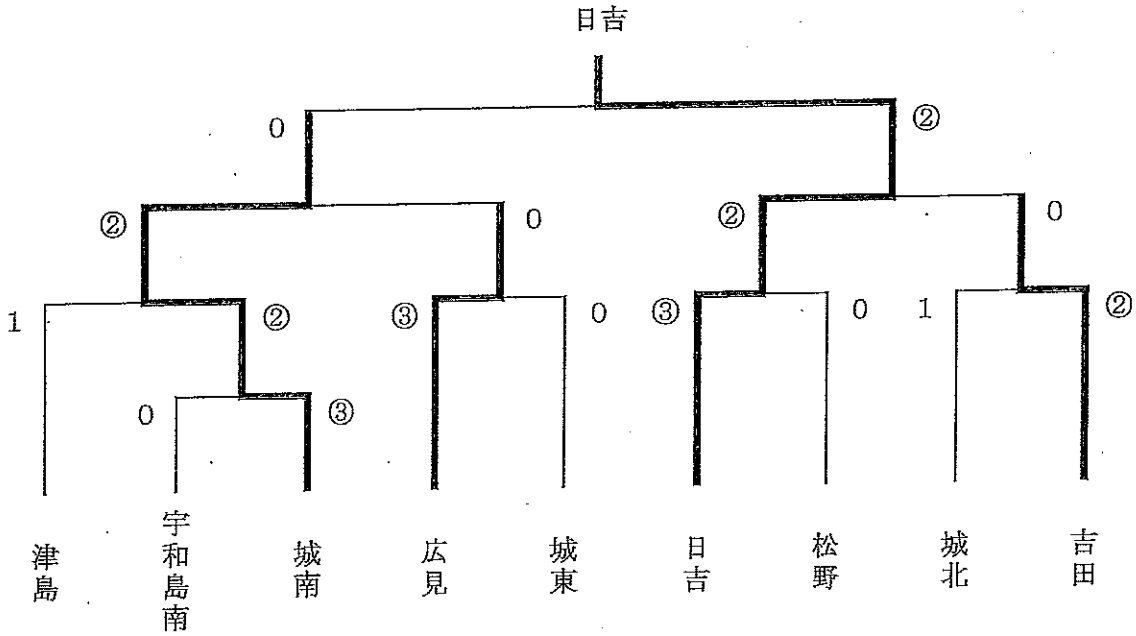


組合せ

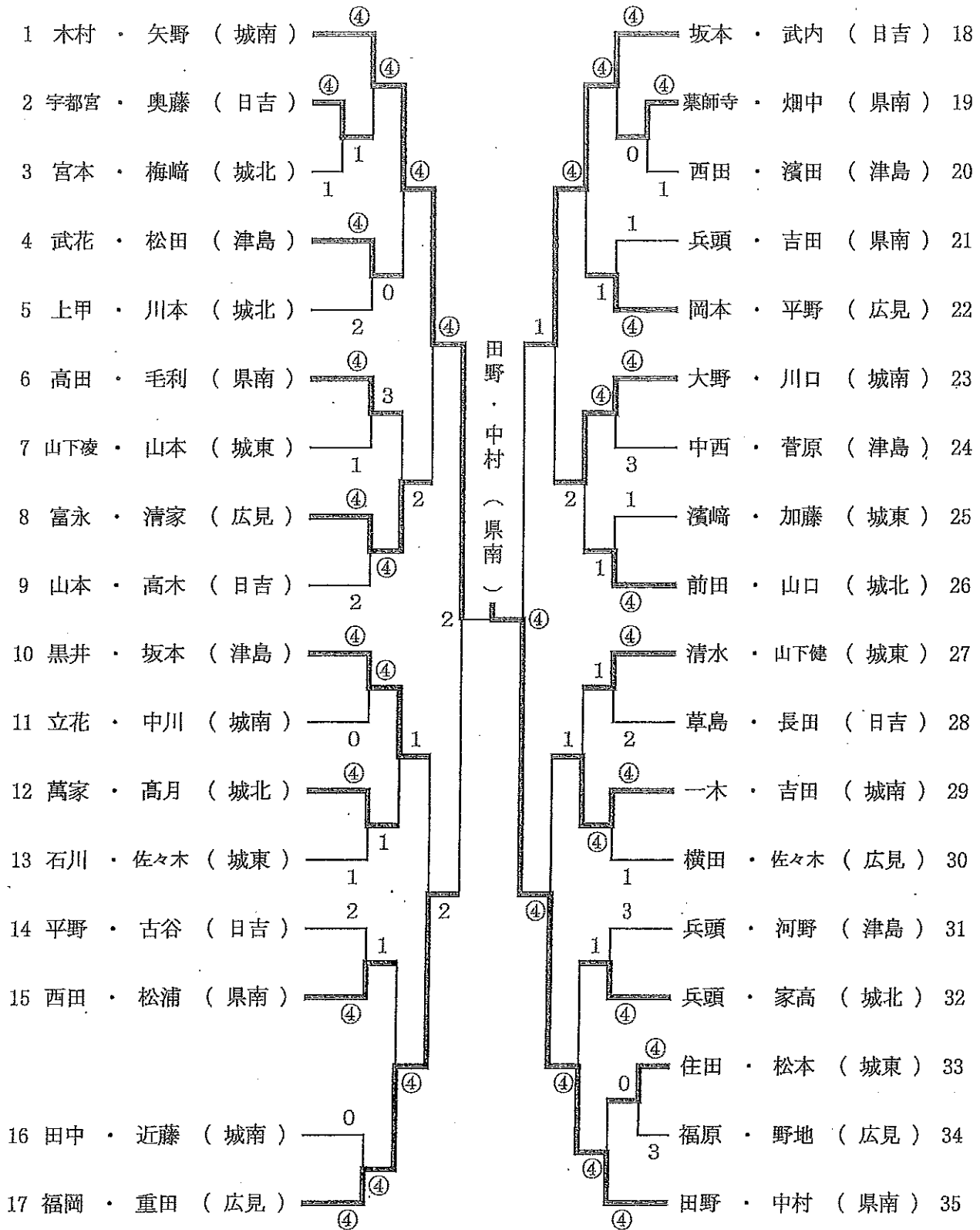
ソフトテニス 団体 (男子)



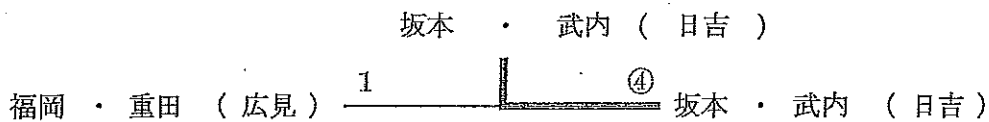
ソフトテニス 団体 (女子)



ソフトテニス 個人(男子)



3位決定戦



ソフトテニス 個人(女子)

1	寺島	宮崎	(日吉)	④		山中	中村	(津島)	24				
2	菊地	松田	(津島)	0	④	城山	山下	(日吉)	25				
3	藤井	尾崎	(城東)	④	0	水野	高山	(吉田)	26				
4	島内	末廣	(城北)	0	④	小川	岡部	(広見)	27				
5	大谷	大岩	(城南)	④	0	鈴木	毛利	(県南)	28				
6	河野	土居	(県南)	2	④	藤田	河野	(城東)	29				
7	木下	豊田	(城東)	0	④	辻	渡部	(城北)	30				
8	畠山	松野	(松野)	1	④	宇都宮杏	渡辺	(吉田)	31				
9	伊山	中越	(津島)	④	④								
10	塩崎	西川	(城南)	④	④	3	若宮	中平	(松野)	32			
11	池田	三笠屋	(広見)	3	2	④	高鍋	薬師神	(城南)	33			
12	清家	本田	(吉田)	1	2	④	橋本	富永	(日吉)	34			
13	隆平	水谷晴	(広見)	2	④	0	有馬	上川	(松野)	35			
14	居坂	神好	(城東)	1	④	2	石橋	藤本	(津島)	36			
15	市山	今城	(日吉)	④	④	0	3	廣澤	川上	(城北)	37		
16	河野	船田	(津島)	1	1	2	0	3	森本	櫻	(城東)	38	
17	早川	山田	(城北)	④	④	④	0	1	浅野	緒賀	(県南)	39	
18	生谷響	野中	(松野)	④	④	0	1	1	清水	宇都宮涼	(吉田)	40	
19	松根	宇都宮千	(吉田)	0	2	④	④	④	佐々木	若山	(日吉)	41	
20	金谷	福森	(県南)	④	3	④	④	1	二宮	松浦	(広見)	42	
21	岡本	水谷美	(広見)	④	④	④	④	④	生谷優	友岡	(松野)	43	
22	兵頭	斧	(城北)	3	④	④	④	1	3	森川	西村	(県南)	44
23	片山	崎須賀	(城南)	④	④	④	④	1	3	坪井	田中	(城南)	45

3位決定戦

佐々木 ・ 若山 (日吉)

片山 ・ 崎須賀 (城南) 3 ——— ④ 佐々木 ・ 若山 (日吉)

5位から8位までの順位決定トーナメント

市山 ・ 今城 (日吉)

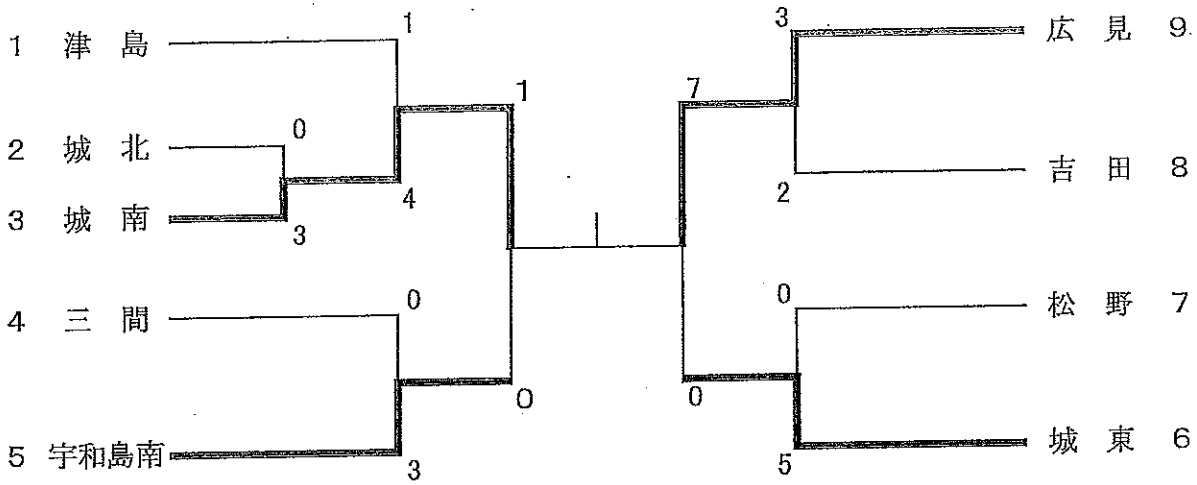
伊山 ・ 中越 (津島) ——— 3 ④ 高鍋 ・ 薬師神 (城南)
市山 ・ 今城 (日吉) ——— ④ ④ 2 ④ 浅野 ・ 緒賀 (県南)

7位決定戦

浅野 ・ 緒賀 (県南)

伊山 ・ 中越 (津島) 1 ——— ④ 浅野 ・ 緒賀 (県南)

軟式野球



一回戦

城北	0	0	0	0	0	0	0	0
城南	2	0	1	0	0	0	X	3

二回戦

宇和島南	0	0	1	0	1	1	0	3
三間	0	0	0	0	0	0	0	0

松野	0	0	0	0	0	0	0	0
城東	1	0	1	3	0	0	X	5

津島	1	0	0	0	0	0	0	1
城南	0	0	3	0	1	0	X	4

吉田	0	0	0	1	0	1	0	2
広見	1	0	0	0	2	0	X	3

準決勝

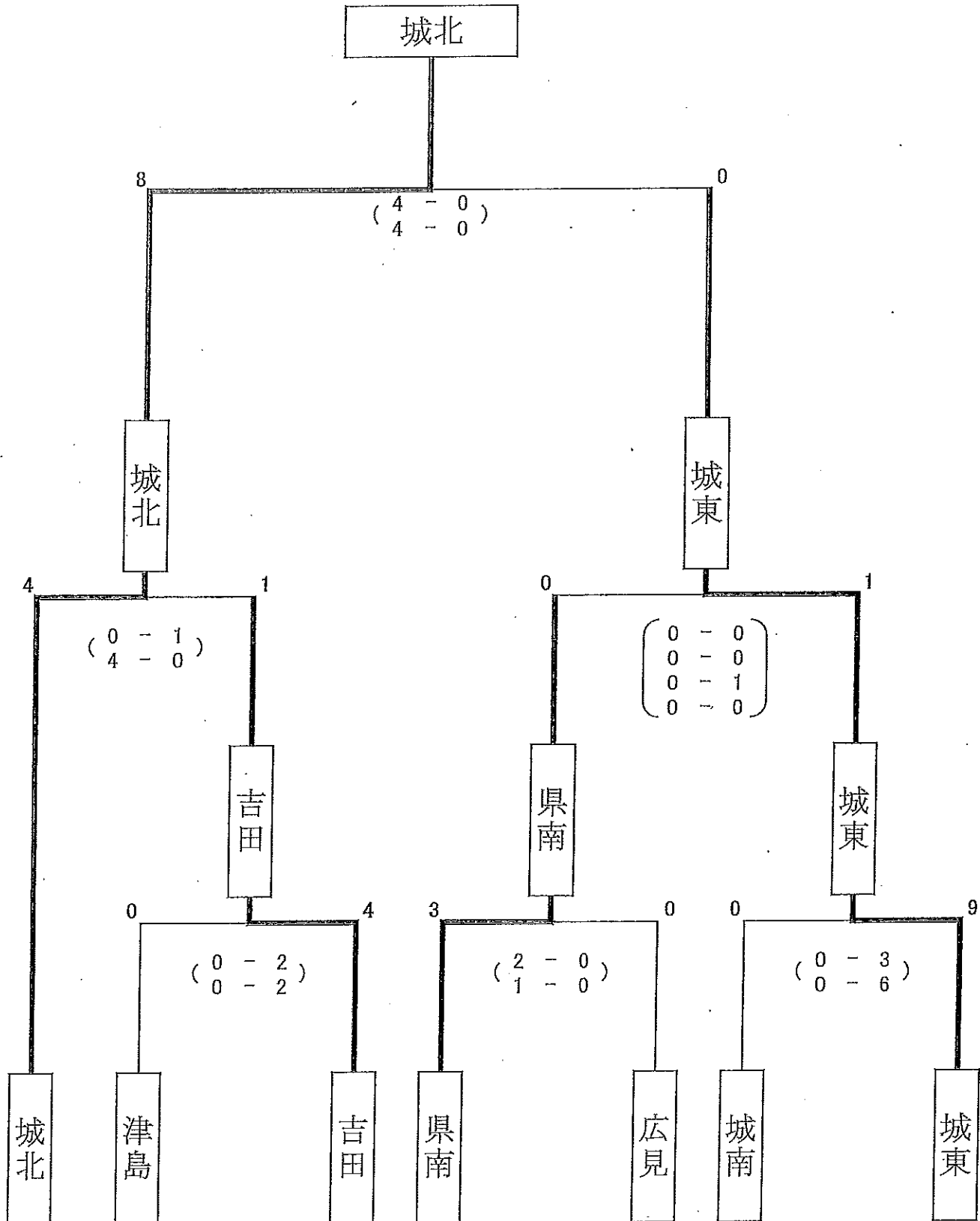
宇和島南	0	0	0	0	0	0	0	0
城南	0	0	1	0	0	0	X	1

城東	0	0	0	0	0	0	0	0
広見	0	0	0	6	1	X	0	7

決勝

広見	1	0	1	0	0	0	0	2
城南	0	0	0	0	1	0	0	1

サッカー



組合せ

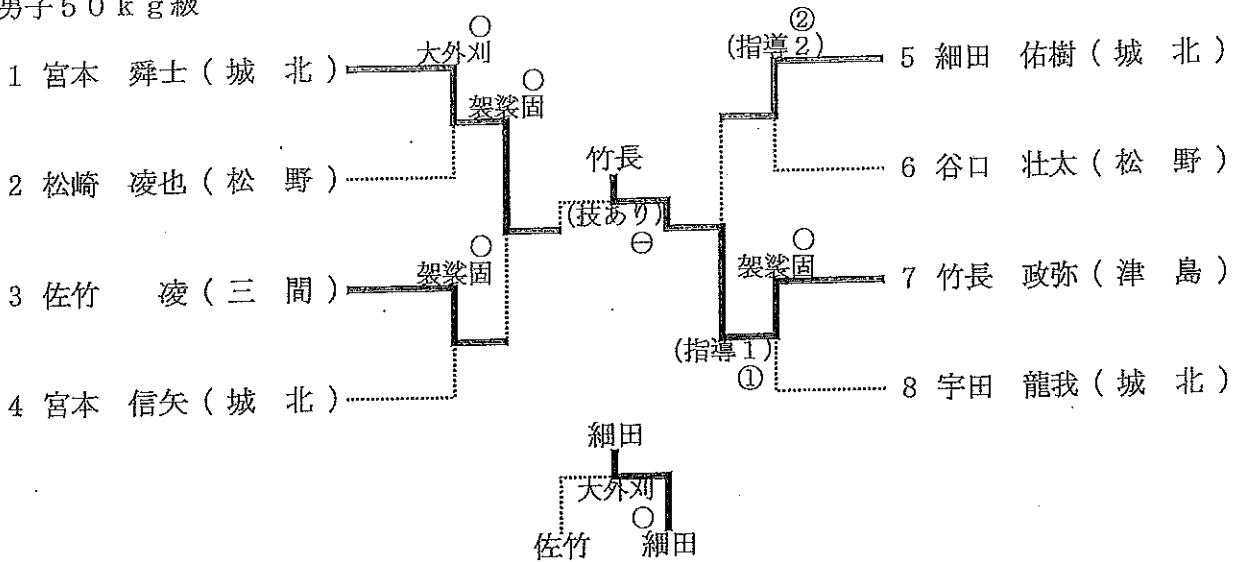
柔道団体 (男子)

	1 城東	2 松野	3 津島	4 城北	勝	負	分	順位
1 城東		△ $\frac{0}{0}$	△ $\frac{0}{0}$	△ $\frac{0}{0}$	0	3	0	4
2 松野	○ $\frac{50}{5}$		△ $\frac{0}{0}$	△ $\frac{10}{1}$	1	2	0	3
3 津島	○ $\frac{50}{5}$	○ $\frac{50}{5}$		○ $\frac{50}{5}$	3	0	0	1
4 城北	○ $\frac{50}{5}$	○ $\frac{33}{4}$	△ $\frac{0}{0}$		2	1	0	2

柔道団体 (女子)

	1 城北	2 津島	3 三間	4 城東	勝	負	分	順位
1 城北		○ $\frac{30}{3}$	○ $\frac{30}{3}$	○ $\frac{30}{3}$	3	0	0	1
2 津島	△ $\frac{0}{0}$		△ $\frac{10}{1}$	○ $\frac{30}{3}$	1	2	0	3
3 三間	△ $\frac{0}{0}$	○ $\frac{20}{2}$		○ $\frac{30}{3}$	2	1	0	2
4 城東	△ $\frac{0}{0}$	△ $\frac{0}{0}$	△ $\frac{0}{0}$		0	3	0	4

柔道個人 (男子)
男子50kg級



男子55kg級

	兵頭 京	正木 温人	佐伯 怜哉	勝	負	順位
1 兵頭 京 (三間)		一本背負投 ○	不戦勝 ○	2	0	1
2 正木 温人 (城東)	△		△	0	2	3
3 佐伯 怜哉 (津島)	△	袖釣込腰 ○		1	1	2

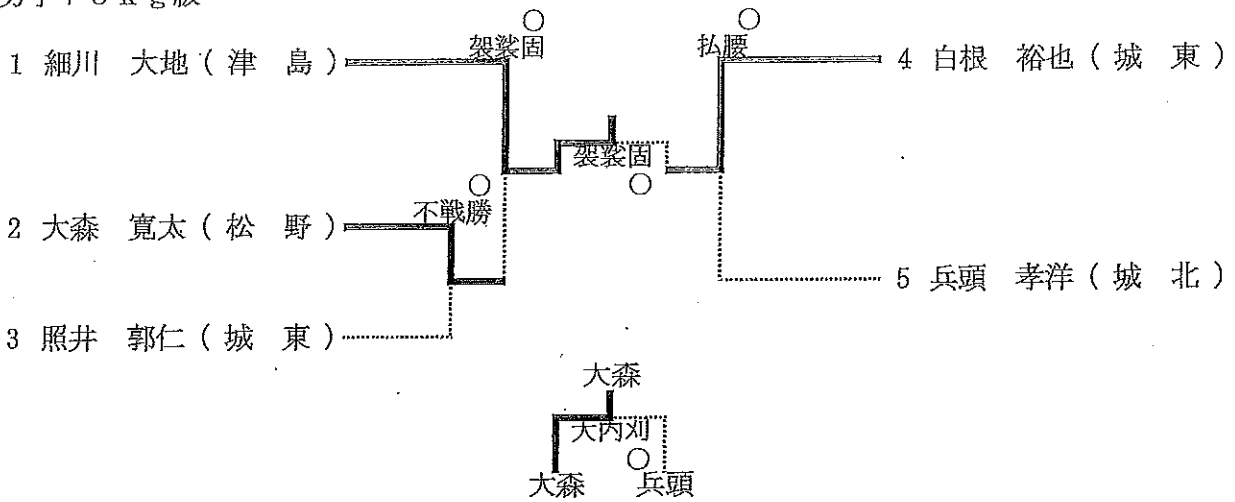
男子60kg級

	斧 直哉	松浦 蓮	梶原 大和	勝	負	順位
1 斧 直哉 (津島)		大内刈 ○	内股 ○	2	0	1
2 松浦 蓮 (城北)	△		△	0	2	3
3 梶原 大和 (津島)	△	支釣込足 ○		1	1	2

男子66kg級

	村上 将	近藤 大幹	伴 拓弥	水野 竜誠	勝	負	順位
1 村上 将 (城北)		横四方固 ○	袈裟固 ○	袈裟固 ○	3	0	1
2 近藤 大幹 (津島)	△		袈裟固 ○	△	1	2	3
3 伴 拓弥 (津島)	△	△		(指導1) ①	1	2	4
4 水野 竜誠 (吉田)	△	横四方固 ○	△		1	2	2

男子73kg級



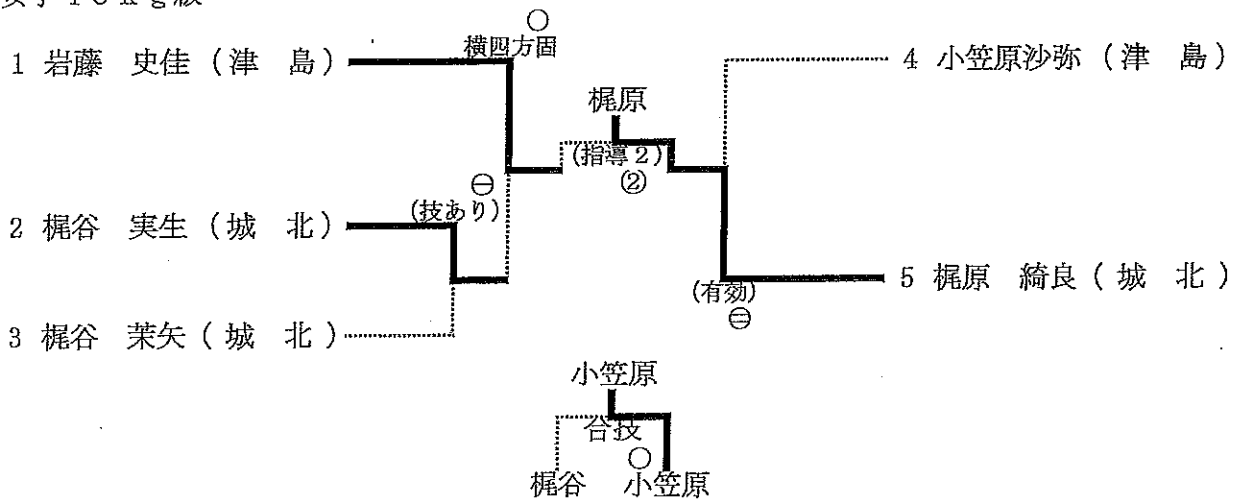
男子81kg級



男子90kg級



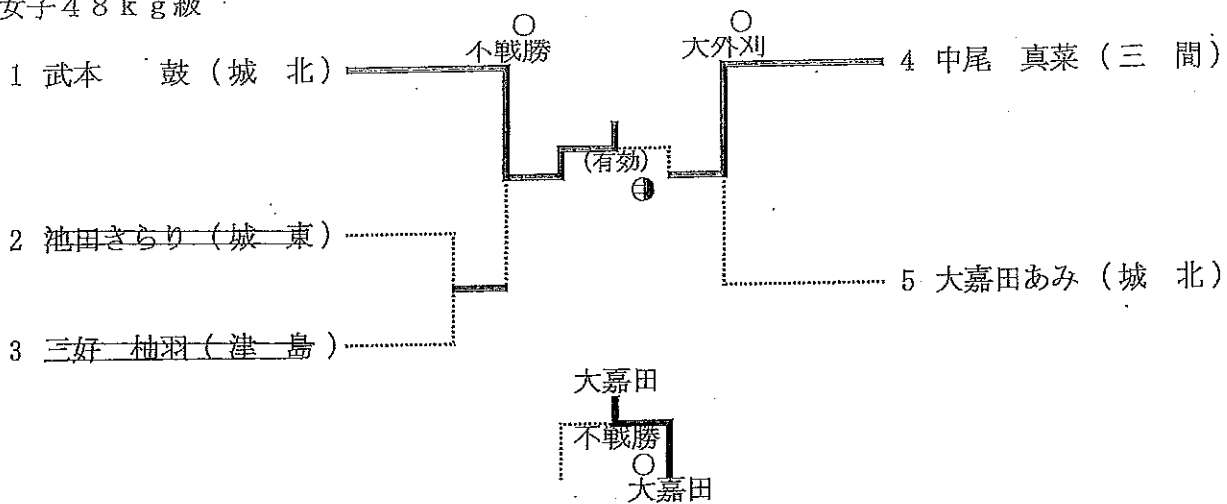
柔道個人(女子)
女子40kg級



女子44kg級

	福井 優衣	西田 瑠香	佐々木 愛	三浦阿佑子	勝	負	順位
1 福井 優衣 (吉田)		合技 ○	内股 ○	(指導2) ②	3	0	1
2 西田 瑠香 (津島)	△		△	△	0	3	4
3 佐々木 愛 (津島)	△	大内刈 ○		△	1	2	3
4 三浦阿佑子 (城北)	△	大内刈 ○	縦四方固 ○		2	1	2

女子48kg級



女子52kg級

	古谷ゆうな	村田優希菜	馬崎 楓	和田 優唯	勝	負	順位
1 古谷ゆうな (城北)		袈裟固 ○	大外刈 ○	大外刈 ○	3	0	1
2 村田優希菜 (城東)	△		△	△	0	3	4
3 馬崎 楓 (城東)	△	大外刈 ○		△	1	2	3
4 和田 優唯 (城北)	△	大内刈 ○	横四方固 ○		2	1	2

女子57kg級

	宮本 涼	山田 優花	前田 悠里	勝	負	順位
1 宮本 涼 (城北)		袈裟固 ○	合技 ○	2	0	1
2 山田 優花 (松野)	△		△	0	2	3
3 前田 悠里 (三間)	△	支釣込足 ○		1	1	2

女子63kg級



女子70kg級



剣道 団体 (男子) 第1・2試合場

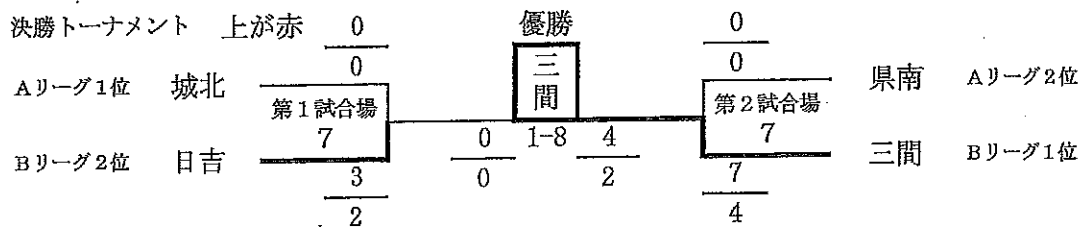
予選 第1・2試合場

		広見	吉田	城北	県南	得点	勝者数	勝本数	順位
1	広見		$\Delta \frac{2}{1}$	$\Delta \frac{4}{2}$	$\bigcirc \frac{3}{1}$	1	4	9	4
2	吉田	$\bigcirc \frac{5}{3}$		$\Delta \frac{4}{2}$	$\Delta \frac{3}{2}$	1	7	12	3
3	城北	$\bigcirc \frac{6}{3}$	$\bigcirc \frac{5}{3}$		$\Delta \frac{1}{1}$	2	7	12	1
4	県南	$\Delta \frac{1}{0}$	$\bigcirc \frac{4}{3}$	$\bigcirc \frac{4}{2}$		2	5	9	2

左が赤

第2試合場

Bリーグ		日吉	城南	三間	城東	得点	勝者数	勝本数	順位
1	日吉		$\bigcirc \frac{5}{3}$	$\Delta \frac{0}{0}$	$\bigcirc \frac{2}{2}$	2	5	7	2
2	城南	$\Delta \frac{0}{0}$		$\Delta \frac{1}{0}$	$\Delta \frac{0}{0}$	0	0	1	4
3	三間	$\bigcirc \frac{2}{2}$	$\bigcirc \frac{10}{5}$		$\bigcirc \frac{7}{4}$	3	11	19	1
4	城東	$\Delta \frac{0}{0}$	$\bigcirc \frac{7}{4}$	$\Delta \frac{0}{0}$		1	4	7	3



1位	三間中学校
2位	日吉中学校

剣道 団体 (女子)

第3試合場

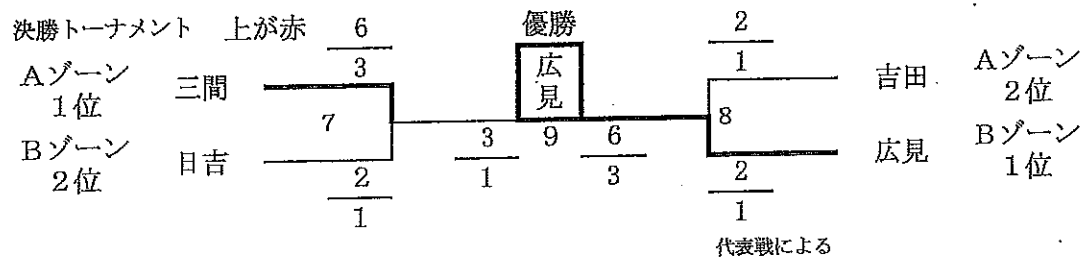
予選

Aゾーン		三間	吉田	県南	得点	勝者数	勝本数	順位
1	三間	△ $\frac{0}{0}$	□ $\frac{3}{2}$	○ $\frac{8}{4}$	1.5	6	11	1
2	吉田		□ $\frac{3}{2}$	○ $\frac{8}{4}$	1.5	6	11	2
3	県南		△ $\frac{0}{0}$	△ $\frac{0}{0}$	0	0	0	3

※三間、吉田代表決定戦で三間が勝ち、1位三間、2位吉田
左が赤

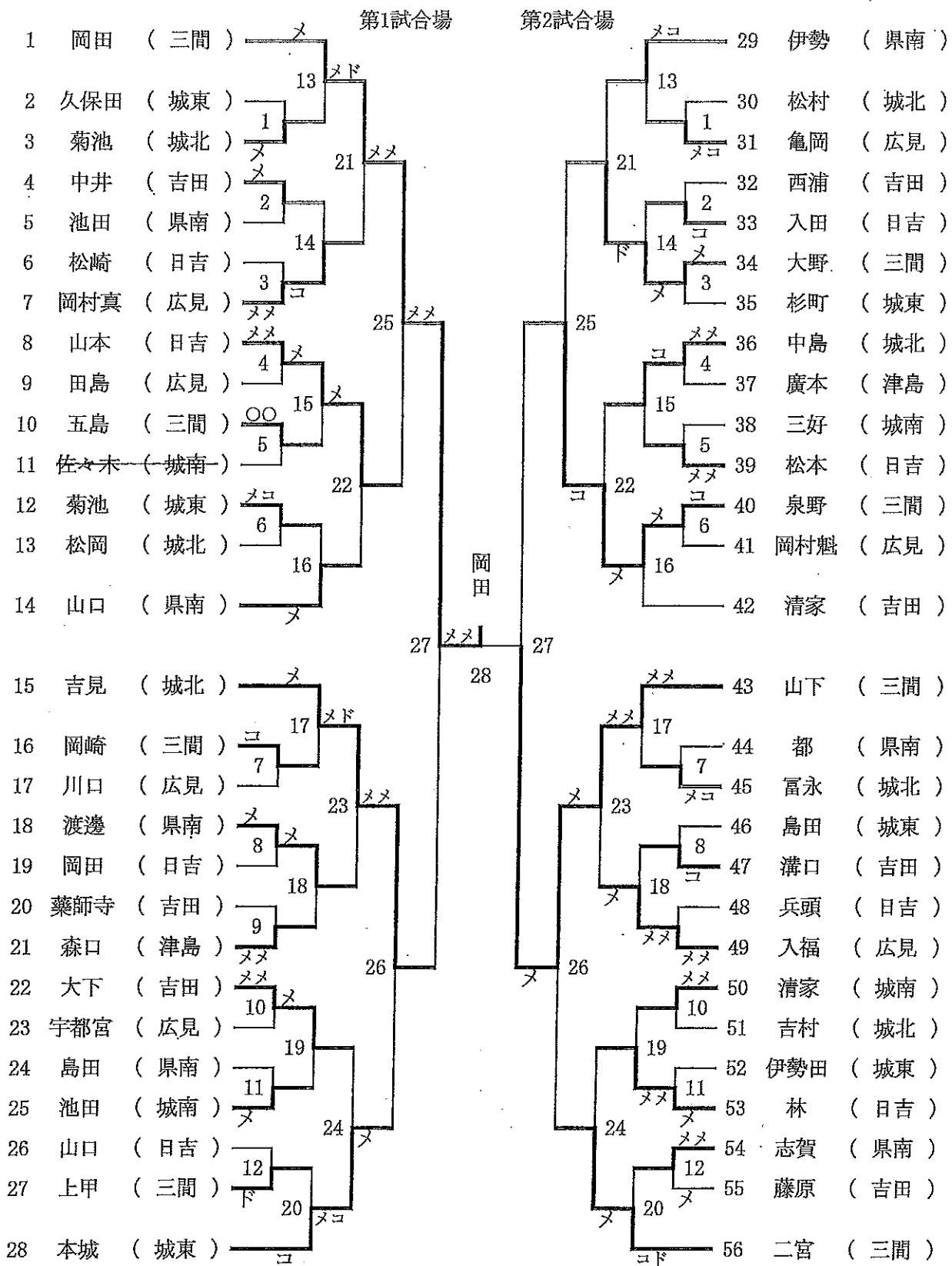
Bゾーン		日吉	城北	広見	得点	勝者数	勝本数	順位
1	日吉	○ $\frac{6}{2}$	○ $\frac{8}{4}$	△ $\frac{4}{2}$	1	6	12	2
2	城北		△ $\frac{0}{0}$	△ $\frac{0}{0}$	0	0	0	3
3	広見		○ $\frac{6}{2}$	○ $\frac{8}{4}$	2	6	14	1

左が赤

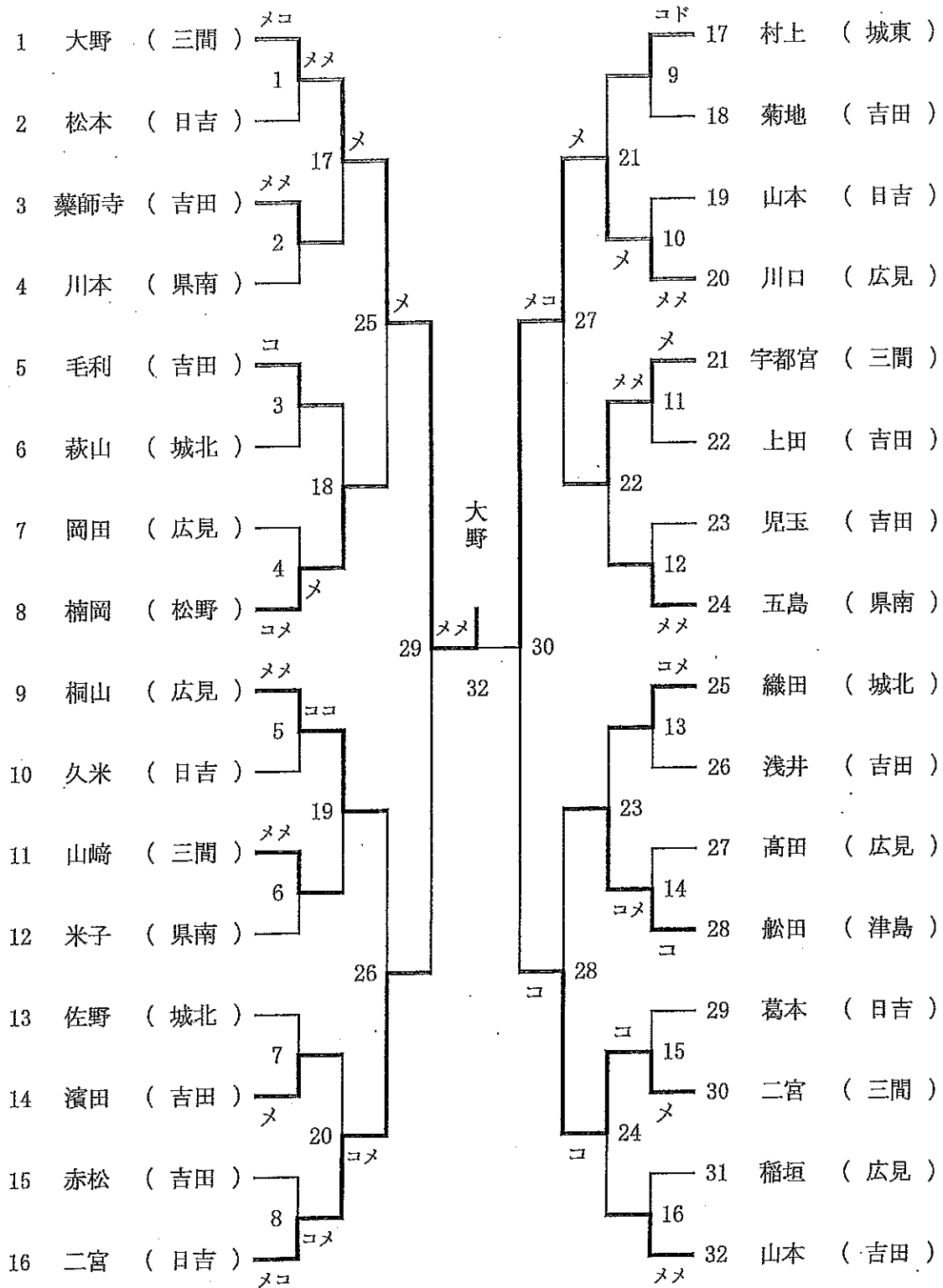


1位	広見中学校
2位	三間中学校

剣道 個人 (男子) 上が赤

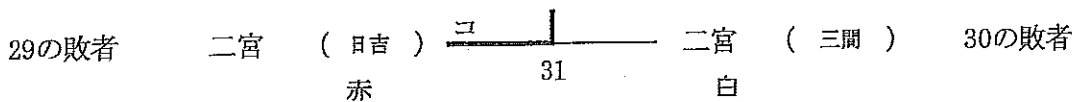


剣道 個人 (女子) 第3試合場 上が赤



3位決定戦

二宮



体操競技 団体（男子） 規定・自由

校名	氏名	番号	ゆか		あん馬		跳馬		鉄棒		計	個人総合順位	団体順位
			得点	順位	得点	順位	得点	順位	得点	順位			
城北	中村 歩夢	規定	8.70	3	9.20	1	9.45	2	9.00	1	36.35	2	
		自由	8.00		9.20		8.50		8.80		34.50		
		合計	16.70		18.40		17.95		17.80		70.85		
	笠岡 義之	規定	9.30	1	9.40	2	9.65	1	7.70	2	36.05	1	
		自由	9.00		8.00		9.00		9.10		35.10		
		合計	18.30		17.40		18.65		16.80		71.15		
	佐々木 玲遠	規定	5.30	6	3.00	6	7.75	6	3.00	5	19.05	6	1
		自由	5.10		3.00		7.20		2.50		17.80		
		合計	10.40		6.00		14.95		5.50		36.85		
	兵頭 泉桜吏	規定	5.90	5	3.50	5	8.45	5	2.50	6	20.35	5	
		自由	5.00		3.50		7.50		2.70		18.70		
		合計	10.90		7.00		15.95		5.20		39.05		
チーム内ベスト3			45.90				52.55		39.80		138.25		
津島	河野 稜	規定	9.10	1	8.70	3	9.25	3	7.90	3	34.95	3	
		自由	9.20		8.50		8.50		8.10		34.30		
		合計	18.30		17.20		17.75		16.00		69.25		
城南	保木口 倭人	規定	7.10	4	6.00	4	8.75	4	4.10	4	25.95	4	
		自由	7.40		6.70		8.10		4.60		26.80		
		合計	14.50		12.70		16.85		8.70		52.75		

体操競技団体・個人（女子） 自由

校名	氏名	番号	跳馬		段違い平行棒		平均台		ゆか		計	個人総合順位	団体順位
			得点	順位	得点	順位	得点	順位	得点	順位			
城北	山本 愛子		0.00	8	0	8	0	8	0	8	0	8	1
	宇都宮 紗那		10.20	1	7.8	1	12.9	1	11.3	1	42.2	1	
	川口 未来		7.60	3	3	3	4.2	3	6.3	3	21.1	2	
	萩原 理奈		7.80	2	3.1	2	2.8	4	6.4	2	20.1	3	
	チーム内ベスト3			25.60				19.90		24.00		69.50	
城北	和泉 樹奈		3.00	5	0.5	7	1.8	7	3.3	6	8.6	7	
	泉 萌		2.90	7	1.2	6	4.8	2	3.4	5	12.3	5	
	鈴木 希		3.00	5	2.7	4	2.7	5	3.1	7	11.5	6	
	家藤 優衣		7.10	4	1.5	5	2.6	6	4.5	4	15.7	4	

体操競技 成績一覧表

H27. 5. 27

体操競技 団体

男子	1位
	城北中学校

体操競技 団体

女子	1位
	城北中学校

体操競技 個人総合

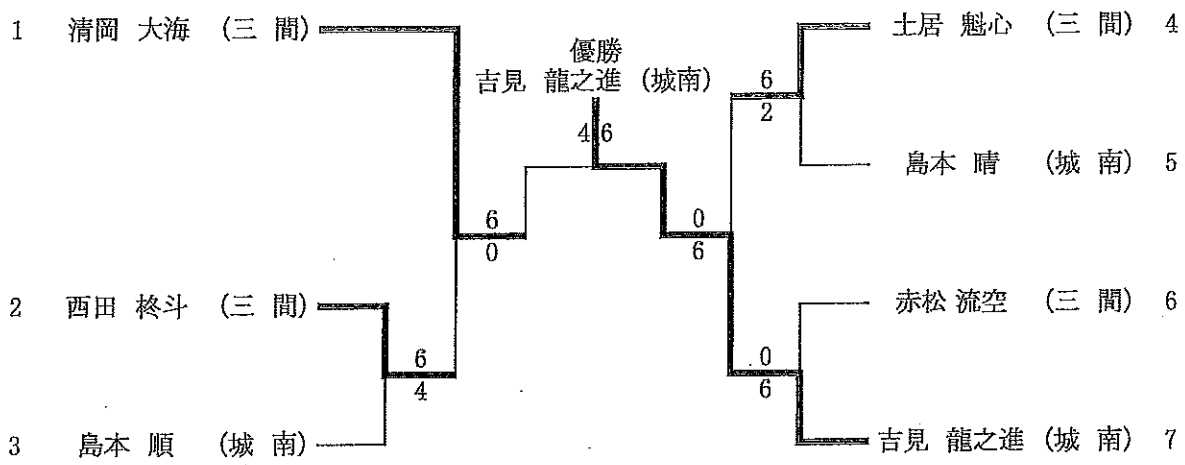
	1位	2位	3位
男子	笠岡 義之	中村 歩夢	河野 稜
女子	宇都宮紗那	川口 未来	萩原 理奈

体操競技 個人種目別

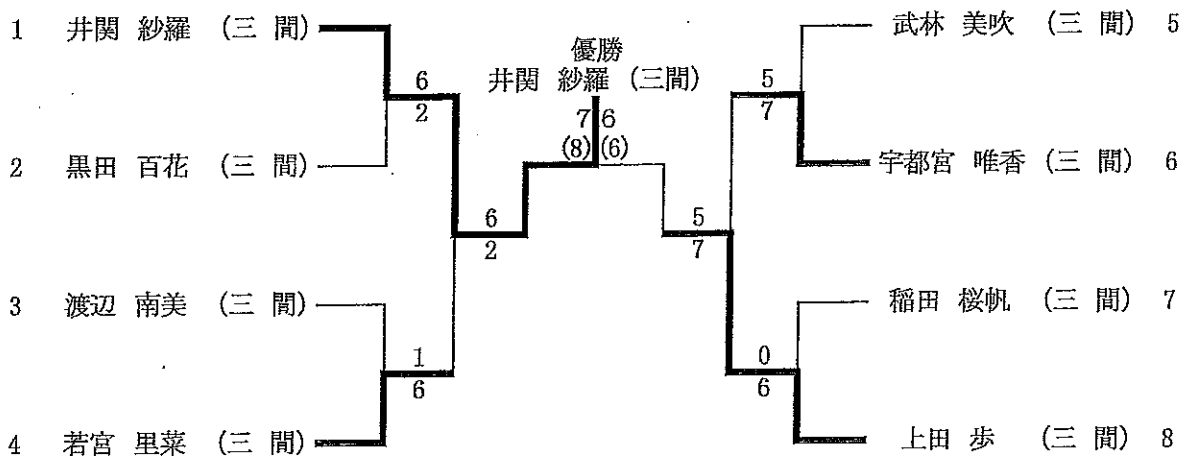
男子	1位	2位	3位
ゆか	笠岡 義之 河野 稜		中村 歩夢
あん馬	中村 歩夢	笠岡 義之	河野 稜
跳馬	笠岡 義之	中村 歩夢	河野 稜
鉄棒	中村 歩夢	笠岡 義之	河野 稜

女子	1位	2位	3位
跳馬	宇都宮紗那	萩原 理奈	川口 未来
段違い平行棒	宇都宮紗那	萩原 理奈	川口 未来
平均台	宇都宮紗那	泉 萌	川口 未来
ゆか	宇都宮紗那	萩原 理奈	川口 未来

テニス 個人シングルス(男子)



テニス 個人シングルス(女子)

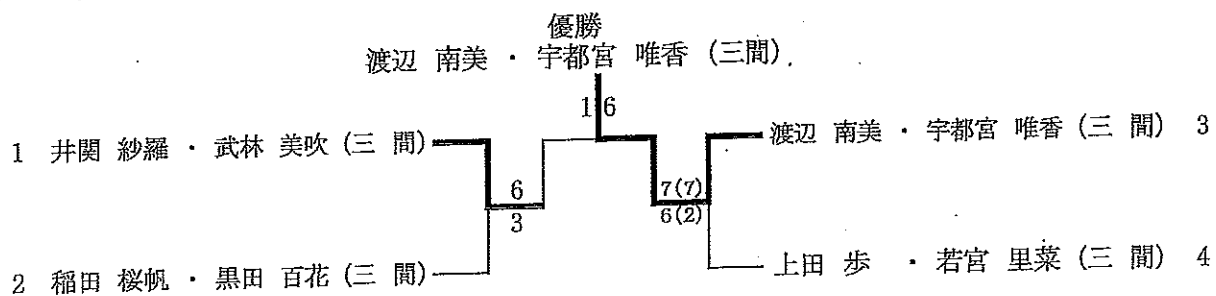


テニス 個人ダブルス(男子)

		清岡・土居	西田・赤松	吉見・島本	勝敗	順位
1	清岡 大海 ・ 土居 魁心 (三間)		⑥-0	⑥-1	2勝 0敗	1
2	西田 柊斗 ・ 赤松 流空 (三間)	0-⑥		1-6	0勝 2敗	3
3	島本 順 ・ 島本 晴 (城南)	1-6	⑥-1		1勝 1敗	2

優勝 清岡 大海 ・ 土居 魁心 (三間)

テニス 個人ダブルス(女子)



相撲団体

	1 城南	2 津島	勝 数	勝者数	順 位
1 城南		×	0	1	2
2 津島	○		1	2	1

勝敗表

順	城南中学校	勝敗	1 - 2	勝敗	津島中学校
	選手		決まり手		選手
先	中村 海輝	×	寄り切り	○	濱田 紫
中	兵頭 涼	×	寄り切り	○	仁木 涼介
大	公手 祐翔	○	はたき込み	×	福吉 聖太

相撲個人

Aゾーン

A	濱田	清家	東	山本	勝	負	順位
1 濱田(津島)		○	×	○	2	1	1
2 清家(城南)	×		○	×	1	2	3
3 東(城南)	○	×		×	1	2	3
4 山本(津島)	×	○	○		2	1	2

Bゾーン

B	中村	山口	坂本	仁木	勝	負	順位
1 中村(城南)		○	○	○	3	0	1
2 山口(城南)	×		×	×	0	3	4
3 坂本(城南)	×	○		×	1	2	3
4 仁木(津島)	×	○	○		2	1	2

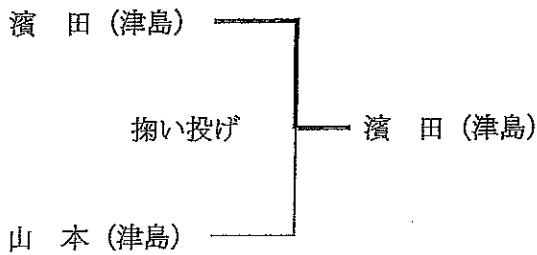
Cゾーン

C	兵頭	木村	岡村	勝	負	順位
1 兵頭(城南)		×	○	1	1	2
2 木村(津島)	○		○	2	0	1
3 岡村(城南)	×	×		0	2	3

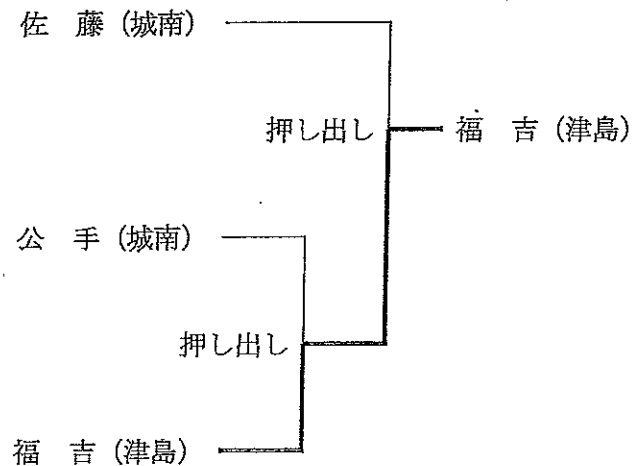
Dゾーン

D	廣田	佐藤	福吉	公手	勝	負	順位
1 廣田(県南)		○	○	○	3	0	1
2 佐藤(城南)	×		○	×	1	2	3
3 福吉(津島)	×	×		○	1	2	2
4 公手(城南)	×	○	×		1	2	4

Aリーグ順位決定戦



Dリーグ順位決定戦

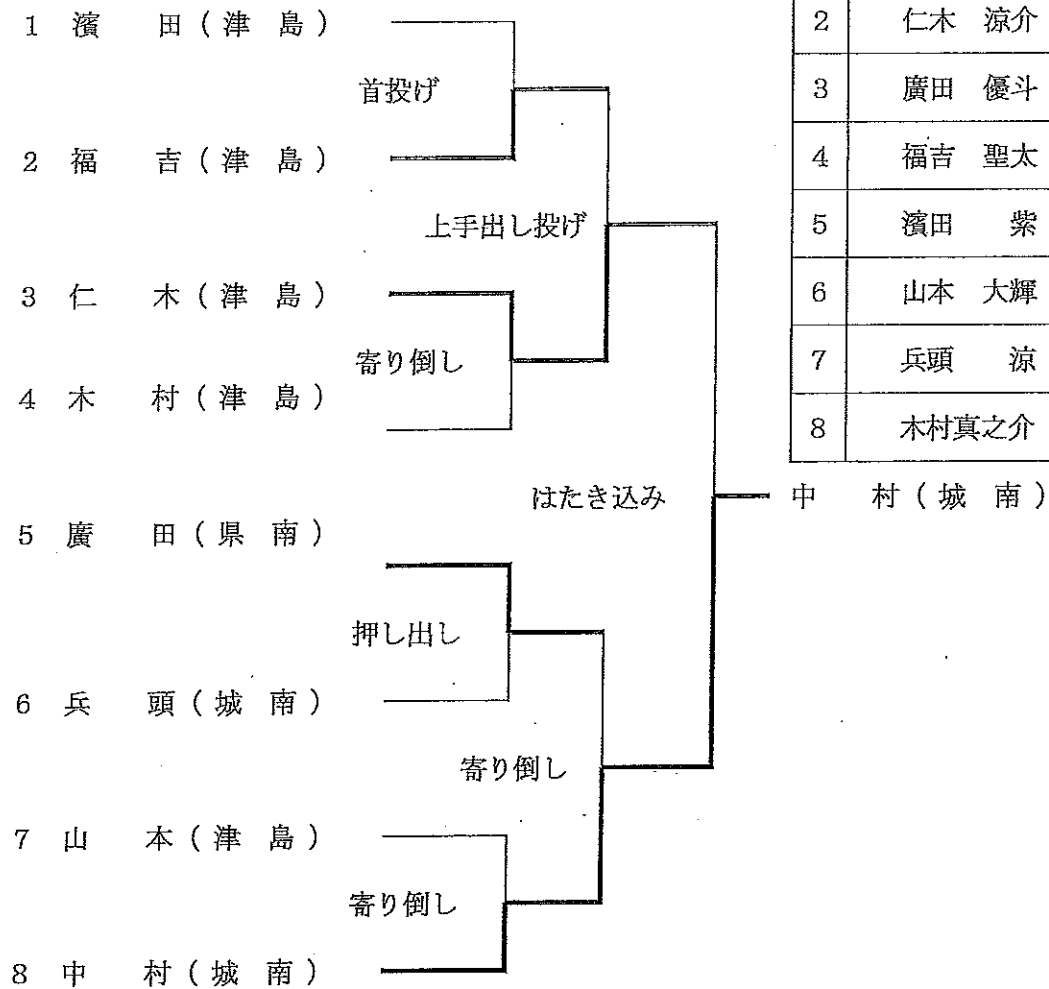


個人戦試合順

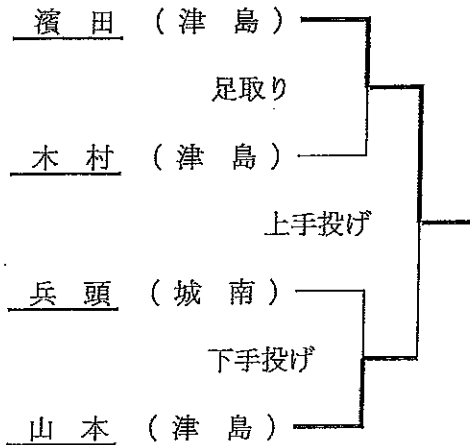
順	東		勝敗	決まり手	勝敗	西		ゾーン
1	濱田	津島	○	押し出し	×	清家	城南	A
2	東	城南	×	寄り切り	○	山本	津島	A
3	中村	城南	○	はたき込み	×	山口	城南	B
4	坂本	城南	×	押し倒し	○	仁木	津島	B
5	兵頭	城南	×	押し出し	○	木村	津島	C
6	廣田	県南	○	押し出し	×	佐藤	城南	D
7	福吉	津島	○	押し出し	×	公手	城南	D
8	濱田	津島	×	掬い投げ	○	東	城南	A
9	清家	城南	×	寄り倒し	○	山本	津島	A
10	中村	城南	○	上手投げ	×	坂本	城南	B
11	山口	城南	×	寄り倒し	○	仁木	津島	B
12	兵頭	城南	○	首投げ	×	岡村	城南	C
13	廣田	県南	○	押し出し	×	福吉	津島	D
14	佐藤	城南	×	はたき込み	○	公手	城南	D
15	濱田	津島	○	押し出し	×	山本	津島	A
16	清家	城南	○	寄り切り	×	東	城南	A
17	中村	城南	○	はたき込み	×	仁木	津島	B
18	山口	城南	×	上手投げ	○	坂本	城南	B
19	木村	津島	○	押し出し	×	岡村	城南	C
20	廣田	県南	○	押し出し	×	公手	城南	D
21	佐藤	城南	○	上手投げ	×	福吉	津島	D
22	公手	城南	×	押し出し	○	福吉	津島	D
23	濱田	津島	○	掬い投げ	×	山本	津島	A
24	佐藤	城南	×	押し出し	○	福吉	津島	D

決勝トーナメント

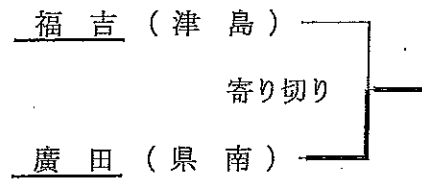
順	氏名	校名
1	中村 海輝	城南
2	仁木 涼介	津島
3	廣田 優斗	県南
4	福吉 聖太	津島
5	濱田 紫	津島
6	山本 大輝	津島
7	兵頭 涼	城南
8	木村真之介	津島



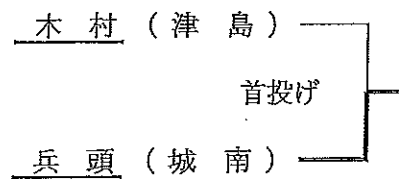
【5位決定戦】



【3位決定戦】



【7位決定戦】



第10回宇和島市・北宇和郡中学校総合体育大会

2015年6月10日(水)

決勝一覽表

宇和島市丸山公園陸上競技場

男子	種目	1位	2位	3位	4位	5位	6位
1年	1000m	小田原 到哉 (1) 城北	村中 怜治 (1) 城南	藤山 翼旺 (1) 城北	淺野 岳斗 (1) 吉田	佐々木 越一 (1) 津島	宮本 一輝 (1) 城南
2年	1000m	鈴木 海都 (2) 津島	宮本 翔吏 (2) 吉田	松本 康正 (2) 城北	淺川 雄司 (2) 城北	吉良 歩 (2) 津島	宮本 一輝 (2) 兵頭 聖人 (2) 吉田
3年	1000m	後藤 智一 (3) 県南	平井 銀次郎 (3) 城北	山下 智則 (3) 城北	山田 将方 (3) 吉田	大原 新也 (3) 津島	大原 新也 (3) 松本 天太 (3) 津島
共通	2000m	鈴木 海都 (2) 津島	岡本 翔吏 (2) 吉田	山下 智則 (3) 城北	河野 渡大 (2) 津島	河野 渡大 (2) 津島	大塚 翔洋 (3) 武内 俊 (3) 吉田
共通	4000m	松本 翔 (3) 津島	石川 翔海 (2) 吉田	安藤 和之 (3) 城南	河野 渡大 (2) 津島	河野 渡大 (2) 津島	大塚 翔洋 (3) 津島
共通	8000m	宮本 大也 (2) 津島	松本 翔 (3) 津島	山下 且陽 (3) 城南	河野 渡大 (2) 津島	河野 渡大 (2) 津島	大塚 翔洋 (3) 津島
1年	15000m	永見 祥人 (1) 吉田	菅葉 貴志 (1) 城北	岩見 盛人 (1) 城南	常葉 大志 (1) 城北	八東 瑠洗 (1) 津島	佐々木 越一 (1) 津島
2年	15000m	宮本 大也 (2) 津島	近藤 致伸 (2) 津島	兵頭 佳 (2) 城南	中村 優輝 (2) 津島	東海林 佑亮 (2) 城北	都龍 駿次 (2) 津島
3年	15000m	山下 涼介 (3) 三間	山下 巨陽 (3) 津島	阿田 真聖 (3) 吉田	高月 諒 (3) 吉田	大原 新也 (3) 津島	和家 一世 (3) 津島
共通	30000m	鎌田 大樹 (3) 城南	山下 涼介 (3) 三間	阿田 真聖 (3) 吉田	上甲 源生 (3) 吉田	和家 一世 (3) 津島	和家 一世 (3) 津島
共通	1100mH (0.91km)	清家 悠平 (3) 吉田	西川 快吾 (2) 津島	谷村 光紀 (2) 城南	岩崎 奨 (3) 城北	廣澤 悠希也 (2) 城北	柳原 涉 (3) 津島
共通	走高跳	清家 隆誠 (3) 吉田	松本 天太 (3) 城南	節安 英彦 (2) 城南	廣澤 悠希也 (2) 城北	廣澤 悠希也 (2) 城北	柳原 涉 (3) 津島
共通	棒高跳	吉田	林 勇樹 (3) 城南				
共通	走幅跳	平井 銀次郎 (3) 城北	本田 右京 (3) 吉田	竹村 魁斗 (2) 津島	水上 龍星 (3) 津島	高田 琉夏 (2) 県南	屋上 利空 (2) 県南
共通	三段跳	吉田	山口 慶二郎 (3) 城南	竹村 魁斗 (2) 津島	藤谷 隆成 (3) 城南	竹村 健翔 (2) 吉田	坂本 大翔 (3) 津島
共通	砲丸投 (5.000kg)	水上 龍星 (3) 津島	大平 竜太郎 (3) 津島	水谷 亮星 (3) 吉田	塩崎 泰隆 (3) 城南	若下 航平 (3) 吉田	櫻井 正吾 (3) 吉田
共通	四種競技	清家 悠平 (3) 吉田	西川 快吾 (2) 津島	清岡 修祐 (3) 城南	武内 俊 (3) 吉田	清家 隆誠 (3) 吉田	谷田 和陽 (2) 城北
共通	110mH 砲丸投-走幅跳-400m	17.64/-1.0-7m97-1m57-1:00.91	18.10/-1.0-5m00-1m54-1:02.08	19.54/-1.0-7m93-1m51-1:00.53	20.81/-1.0-8m92-1m55-59.32	19.22/-1.0-6m73-1m51-1:06.67	22.01/-1.0-6m90-1m53-1:03.33
共通	4×100m	本田 右京 (3) 清家 悠平 (3) 岡山 将方 (3) 岡本 翔吏 (2)	津島 吉良 歩 (2) 松本 翔 (3) 河野 渡大 (2) 鈴木 海都 (2)	城南 松本 天太 (3) 松本 康正 (3) 山口 慶二郎 (3) 山下 智則 (3)	城北 小田原 到哉 (1) 小田原 銀次郎 (3) 松本 康正 (2) 浅川 雄司 (2)	吉田 兵頭 聖人 (2) 高橋 朱佳 (2) 竹村 健翔 (2) 平野 昌彦 (3)	宇和島南 安藤 和之 (3) 後藤 智一 (3) 尾上 利空 (2) 高田 琉夏 (2)

NGR:大会新記録 他の大大会新記録 共通走幅跳 平井銀次郎(城北) 6m14 (4.77)

総合得点 1位:津島109点 2位:吉田80点 3位:城北48点

第10回宇和島市・北宇和郡中学校総合体育大会

2015年6月10日(水)

決勝一覽表

宇和島市丸山公園陸上競技場

女子	種目	1位	2位	3位	4位	5位	6位
1年	100m	森田 千尋 (1) 14.78 -1.8	坂本 隴 (1) 吉田 15.06 -1.8	渡邊 由芽 (1) 津島 15.13 -1.8	小川 結 (1) 県南 15.23 -1.8	水野 優海 (1) 城北 15.31 -1.8	黄田 美咲 (1) 城北 15.38 -1.8
2年	100m	龍山 芽生 (2) 吉田 13.69 -2.3	黒木 秀里 (2) 14.29 -2.3	山宮 葉那 (2) 14.31 -2.3	中井 愛華 (2) 吉田 14.35 -2.3	中井 実夢 (2) 吉田 14.82 -2.3	福田 紗羅 (2) 城北 14.86 -2.3
3年	100m	河添 千秋 (3) 県南 12.95 -1.5	赤松 風香 (3) 吉田 13.96 -1.5	仲川 侑希 (3) 坂東 14.03 -1.5	渡辺 英理 (3) 坂東 14.08 -1.5	成合 紗耶 (3) 坂東 14.11 -1.5	清家 蘭 (3) 城北 14.23 -1.5
共通	200m	仲川 侑希 (3) 坂東 28.72 -1.9	山宮 葉那 (2) 県南 29.13 -1.2	黒木 秀里 (2) 坂東 29.25 -1.2	福島 さおり (3) 坂東 29.32 -1.9	岡田 七海 (3) 吉田 29.39 -1.9	清家 蘭 (3) 坂東 29.55 -1.2
共通	800m	白砂 咲風 (3) 吉田 2:27.33	山西 優希 (2) 城北 2:31.39	重山 華穂 (2) 津島 2:32.90	川上 優七 (3) 松野 2:37.50	真木 玲奈 (3) 県南 2:40.79	河野 美有 (3) 県南 2:41.83
1年	1500m	吉田 麻奈 (1) 広見 5:31.32	杉本 奏結 (1) 県南 5:41.45				
2年	1500m	山西 優希 (2) 城北 5:03.87	菊地 莉愛 (2) 三間 5:09.76	嵐山 華穂 (2) 津島 5:10.73	三品 ひまり (2) 吉田 5:15.03	川添 美音 (2) 吉田 5:15.17	酒井 優乃 (2) 松野 5:15.31
3年	1500m	吉田 由乃 (3) NGR 4:55.44	白砂 咲風 (3) 吉田 5:01.87	延永 わかな (3) 吉田 5:12.72	河野 美有 (3) 県南 5:24.77	真木 玲奈 (3) 県南 5:27.27	藤岡 朱理 (3) 松野 5:30.51
共通	1000mH (0.782m)	渡辺 英理 (3) 広見 18.00 -0.9	渡邊 美侑 (3) 津島 18.30 -0.8	岡田 七海 (3) 吉田 18.34 -0.9	山本 安純 (2) 吉田 18.45 -0.9	竹村 実夢 (2) 県南 18.63 -0.9	油野 弥咲 (2) 坂東 18.68 -0.8
共通	走高跳	河崎 菜々子 (3) 県南 1m40	喜根 希美 (3) 坂東 1m35	藤山 妃夏 (2) 坂東 1m30	高橋 優菜 (2) 三間 吉田	早尾 絵美里 (3) 吉田 1m25	早尾 絵美里 (3) 坂東 1m25
共通	走幅跳	河添 千秋 (3) 県南 5m47	龍山 芽生 (2) 吉田 5m40	藤堂 英恵 (2) 津島 4m78	渡野 希菜々 (3) 坂東 4m64	山本 暉良々 (2) 県南 4m58	藤田 千尋 (1) 坂東 4m37
共通	砲丸投 (2.721kg)	山田 真梨子 (3) 松野 10m01	藤堂 美南 (3) 津島 8m71	岡本 瑠樹 (3) 広見 8m66	平野 実生 (3) 津島 8m58	宮下 涼花 (3) 坂東 8m43	小野 朝加 (3) 広見 7m91
共通	四種競技	赤松 風香 (3) 吉田 1795	藤堂 英恵 (2) 津島 1692	高田 華 (2) 県南 1616	渡邊 美侑 (3) 津島 1318	渡邊 由芽 (1) 津島 1187	早尾 絵美里 (3) 吉田 709
共通	100mH-定間跳-砲丸投-200m	19.87/-0.9-1m34-8m25-28.40/-1.4	17.59/-0.9-1m18-7m84-29.80/-1.4	18.28/-0.9-1m28-6m52-30.28/-1.4	18.86/-0.9-1m13-7m09-32.41/-1.4	19.38/-0.9-1m07-5m69-31.50/-1.4	22.97/-0.9-1m22-4m88-38.05/-1.4
共通	4×100m	宇和島南 52.76	成合 紗耶 (3) 河添 千秋 (3) 岡崎 菜々子 (3) 山宮 葉那 (2)	赤松 風香 (3) 龍山 芽生 (2) 中井 実夢 (2) 岡田 七海 (3)	清家 美美 (3) 福島 さおり (3) 芝美香 蘭 (2) 清家 蘭 (3)	河野 花音 (3) 藤堂 英恵 (2) 平野 実生 (3) 藤堂 美南 (3)	

NGR:大会新記録 他の大大会新記録 3年100m 河添千秋(県南)12秒90
総合順位 1位:吉田72.5点 2位:県南57点 3位:坂東51点

男子1年 100m

予選 (3-2+2) 6月10日 10:10
決勝 6月10日 13:40

大会記録 (GR) 12秒14 神田 翔太 (城南) H26
県総体参加標準記録 13秒54

予選 3組2着+2

1組				風:-1.3	2組				風:-1.7				
順位	レーン	ナンバー	氏名	所属	記録	コメント	順位	レーン	ナンバー	氏名	所属	記録	コメント
1	4	811	村中 怜治 (1) ムラナカ レイジ	城南	13.49		1	5	939	小田原 到哉 (1) オダハラ トウゲ	城北	13.48	
2	5	708	藤山 夏旺 (1) フジヤマ ナツタ	城東	13.74		2	6	201	佐々木 越一 (1) ササキ コシロ	津島	13.83	
3	6	116	浅野 岳斗 (1) アサノ ガク	吉田	13.82		3	3	1108	秋山 拓夢 (1) アキヤマ タクム	県南	14.49	
4	7	304	濃本 章弘 (1) ノモト アキラ	三間	14.76		4	2	302	坂本 要 (1) サカモト カネ	三間	14.78	
5	8	414	高村 陸翔 (1) タカムラ リクト	広見	14.80		5	8	707	清家 舜介 (1) セイカ シュンスケ	城東	14.83	
6	2	109	田中 創太郎 (1) タナカ シュウタロウ	吉田	15.03		6	4	810	河野 秀一朗 (1) カノ シュウイチロウ	城南	14.84	
7	3	938	上川 修平 (1) カミガハ シウヘイ	城北	16.40		7	7	416	藤井 敦己 (1) フジイ アツシ	広見	16.51	

3組				風:-1.3		
順位	レーン	ナンバー	氏名	所属	記録	コメント
1	6	814	宮本 一輝 (1) ミヤモト カズキ	城南	13.96	
2	3	200	八東 瑠洗 (1) ヤツタガキ ルウセン	津島	14.32	
3	7	1109	黒田 佑真 (1) クロダ ユマ	県南	14.67	
4	8	706	赤樫 永遠 (1) アカシ ユウ	城東	14.81	
5	2	415	関根 貫汰 (1) 関根 貫汰	広見	16.11	
4		940	山口 佳祐 (1) ヤマグチ ケイスケ	城北		DNS
5		113	兵頭 政音 (1) ヒコウト マサノリ	吉田		DNS

決勝				風:-1.9		
順位	レーン	ナンバー	氏名	所属	記録	コメント
1	4	939	小田原 到哉 (1) オダハラ トウゲ	城北	13.38	
2	6	811	村中 怜治 (1) ムラナカ レイジ	城南	13.53	
3	3	708	藤山 夏旺 (1) フジヤマ ナツタ	城東	13.59	
4	1	116	浅野 岳斗 (1) アサノ ガク	吉田	13.84	
5	8	201	佐々木 越一 (1) ササキ コシロ	津島	13.87	
6	5	814	宮本 一輝 (1) ミヤモト カズキ	城南	14.04	
7	7	200	八東 瑠洗 (1) ヤツタガキ ルウセン	津島	14.39	
8	2	1108	秋山 拓夢 (1) アキヤマ タクム	県南	14.63	

男子2年 100m

予選(2-3+2) 6月10日 10:00
決勝 6月10日 13:35

大会記録(GR) 11秒97 鈴木 拓彌(県南) H21
県総体参加標準記録 13秒04

予選 2組3着+2

1組						2組						
順位	レーン	ナンバー	氏名	所属	記録	順位	レーン	ナンバー	氏名	所属	記録	コメント
風:-2.1						風:-1.2						
1	4	202	鈴木海都(2) スズキ カイト	津島	12.53	1	3	108	岡本翔吏(2) オカモト ショウリ	吉田	12.69	
2	3	931	浅川雄司(2) アサカ ユウジ	城北	13.11	2	5	932	松本康正(2) マツモト コウセイ	城北	13.04	
3	7	203	吉良歩(2) キラ アユム	津島	13.13	3	6	405	兵頭魁人(2) ヒョウトウ ケイジン	広見	13.09	
4	5	1105	高田琉夏(2) タカタ ルカ	県南	13.14	4	2	930	石山綾都(2) イシヤマ アヤト	城北	13.41	
5	6	117	羽生匠(2) ハニユウ タカミ	吉田	13.38	5	8	1103	尾上利空(2) オノエ リクウ	県南	13.49	
6	8	1106	谷村洗紀(2) タニムラ セキ	県南	13.77	6	1	309	上田賢(2) ウエダ ケン	三間	13.75	
7	2	809	源拓巳(2) ミナモト タカミ	城南	14.40	7	7	118	中島大斗(2) ナカシマ マハト	吉田	13.82	
						4		818	節安瑛彦(2) フセノ アンヒコ	城南		DNS

決勝

順位	レーン	ナンバー	氏名	所属	記録	コメント
風:-1.6						
1	4	202	鈴木海都(2) スズキ カイト	津島	12.38	
2	6	108	岡本翔吏(2) オカモト ショウリ	吉田	12.93	
3	3	932	松本康正(2) マツモト コウセイ	城北	12.99	
4	5	931	浅川雄司(2) アサカ ユウジ	城北	13.02	
5	8	203	吉良歩(2) キラ アユム	津島	13.13	
6	7	405	兵頭魁人(2) ヒョウトウ ケイジン	広見	13.13	
7	2	1105	高田琉夏(2) タカタ ルカ	県南	13.24	
8	1	117	羽生匠(2) ハニユウ タカミ	吉田	13.42	

男子3年 100m

予選(2-3+2) 6月10日 9:50
決勝 6月10日 13:30

大会記録(GR) 11秒39 鈴木 拓彌(県南) H22
県総体参加標準記録 12秒84

予選 2組3着+2

1組				風:-0.3	2組				風:-1.4				
順位	レーン	ナンバー	氏名	所属	記録	コメント	順位	レーン	ナンバー	氏名	所属	記録	コメント
1	4	920	平井 銀次郎 (3) ヒライ キンジロウ	城北	12.37		1	5	1100	猿屋 竜一 (3) サルヤ リュウイチ	県南	12.53	
2	6	701	山下 智則 (3) ヤマノ トモノリ	城東	12.78		2	4	102	岡山 将万 (3) オカヤマ ショウマン	吉田	12.96	
3	5	204	大原 新也 (3) オオハラ シンヤ	津島	13.23		3	6	702	松本 天太 (3) マツモト テンタ	城東	13.02	
4	3	700	田中 雅也 (3) タナカ マサヤ	城東	13.30		4	3	918	岩崎 奨 (3) イワサキ ショウ	城北	13.51	
5	7	403	高田 勇人 (3) タカタ ユウジン	広見	14.58		5	7	919	竹田 翔一 (3) タケダ ショウイチ	城北	13.85	
6	2	205	榎原 渉 (3) エノハラ ショウ	津島	14.67		6	2	206	増原 徳 (3) マズハラ トク	津島	15.59	

決勝

順位	レーン	ナンバー	氏名	所属	記録	コメント
1	4	1100	猿屋 竜一 (3) サルヤ リュウイチ	県南	11.93	
2	6	920	平井 銀次郎 (3) ヒライ キンジロウ	城北	12.43	
3	3	701	山下 智則 (3) ヤマノ トモノリ	城東	12.59	
4	5	102	岡山 将万 (3) オカヤマ ショウマン	吉田	12.80	
5	8	204	大原 新也 (3) オオハラ シンヤ	津島	12.95	
6	7	702	松本 天太 (3) マツモト テンタ	城東	13.10	
7	1	700	田中 雅也 (3) タナカ マサヤ	城東	13.39	
8	2	918	岩崎 奨 (3) イワサキ ショウ	城北	13.42	

男子共通 200m

タイムレース(2) 6月10日 11:30
 タイムレース総合 6月10日 11:30

大会記録(GR) 22秒76 鈴木 拓彌(県南) H22
 県総体参加標準記録 25秒94

タイムレース 全2組

1組					風:-1.7	2組					風:-0.2		
順位	レーン	ナンバー	氏名	所属	記録	コメント	順位	レーン	ナンバー	氏名	所属	記録	コメント
1	4	202	鈴木海都(2) スズキ カイト	津島	25.28		1	1	108	岡本翔吏(2) オカモト ショウジ	吉田	25.54	
2	3	803	大塚翔洋(3) オオツカ ショウヨウ	城南	25.66		2	4	701	山下智則(3) ヤマダ トモノリ	城東	25.58	
3	6	916	武田大空(3) タケダ オホソラ	城北	26.25		3	6	207	河野凌大(2) カワノ リョウダイ	津島	25.64	
4	7	105	武内俊(3) タケウチ シン	吉田	26.96		4	3	203	吉良歩(2) ヨシカミ アユム	津島	26.47	
5	8	403	高田勇人(3) タカタ ユウジン	広見	29.97		5	7	413	高橋朱佳(2) タカハシ シュカ	広見	27.26	
6	1	418	武田龍馬(1) タケダ リュウマ	広見	30.87		6	5	809	源拓巳(2) ミナモト タツミ	城南	29.33	
	2	931	浅川雄司(2) アサカワ ユウジ	城北		DNS	7	8	915	川上翔大(3) カガミ ショウダイ	城北	31.80	
	5	1100	猿屋竜一(3) サゲヤ リウイチ	県南		DNS	2	811	村中怜治(1) ムラナカ レイジ	城南		DNS	

タイムレース総合

順位	レーン	ナンバー	氏名	所属	記録	コメント
1	4	202	鈴木海都(2) スズキ カイト	津島	25.28/-1.7	
2	1	108	岡本翔吏(2) オカモト ショウジ	吉田	25.54/-0.2	
3	4	701	山下智則(3) ヤマダ トモノリ	城東	25.58/-0.2	
4	6	207	河野凌大(2) カワノ リョウダイ	津島	25.64/-0.2	
5	3	803	大塚翔洋(3) オオツカ ショウヨウ	城南	25.66/-1.7	
6	6	916	武田大空(3) タケダ オホソラ	城北	26.25/-1.7	
7	3	203	吉良歩(2) ヨシカミ アユム	津島	26.47/-0.2	
8	7	105	武内俊(3) タケウチ シン	吉田	26.96/-1.7	
9	7	413	高橋朱佳(2) タカハシ シュカ	広見	27.26/-0.2	
10	5	809	源拓巳(2) ミナモト タツミ	城南	29.33/-0.2	
11	8	403	高田勇人(3) タカタ ユウジン	広見	29.97/-1.7	
12	1	418	武田龍馬(1) タケダ リュウマ	広見	30.87/-1.7	
13	8	915	川上翔大(3) カガミ ショウダイ	城北	31.80/-0.2	

男子共通 400m

タイムレース(2) 6月10日 12:35
 タイムレース総合 6月10日 12:35

大会記録(GR) 54秒38 三好 浩之(吉田) H26
 県総体参加標準記録 59秒14

タイムレース 全2組

1組

順位	レーン	ナンバー	氏名	所属	記録	コメント
1	5	209	石川 翔海 (2) イカガ かな	津島	57.45	
2	3	1101	安藤 和之 (3) アンドウ かつみ	県南	58.42	
3	4	916	武田 大空 (3) たけだ つか	城北	1:00.37	
4	6	802	鎌田 一樹 (3) かまた かずき	城南	1:00.63	
5	2	411	小田 健太 (2) おだ けんた	広見	1:07.89	
6	7	935	大内 経義 (1) おうち けいぎ	城北	1:10.17	

2組

順位	レーン	ナンバー	氏名	所属	記録	コメント
1	4	208	松本 翔 (3) まつもと かな	津島	53.86	NGR
2	6	207	河野 凌大 (2) こうの りや	津島	58.51	
3	8	803	大塚 翔洋 (3) おつか しょうや	城南	58.56	
4	2	412	竹村 健翔 (2) たけむら けんしょう	広見	59.11	
5	7	423	平野 昌斉 (3) ひらの ますし	広見	1:00.45	
6	3	808	清家 仁 (2) せいか ひと	城南	1:17.55	
5	932	松本 康正 (2) まつもと かつせい	城北			DNS

タイムレース総合

順位	レーン	ナンバー	氏名	所属	記録	コメント
1	4	208	松本 翔 (3) まつもと かな	津島	53.86	NGR
2	5	209	石川 翔海 (2) イカガ かな	津島	57.45	
3	3	1101	安藤 和之 (3) アンドウ かつみ	県南	58.42	
4	6	207	河野 凌大 (2) こうの りや	津島	58.51	
5	8	803	大塚 翔洋 (3) おつか しょうや	城南	58.56	
6	2	412	竹村 健翔 (2) たけむら けんしょう	広見	59.11	
7	4	916	武田 大空 (3) たけだ つか	城北	1:00.37	
8	7	423	平野 昌斉 (3) ひらの ますし	広見	1:00.45	
9	6	802	鎌田 一樹 (3) かまた かずき	城南	1:00.63	
10	2	411	小田 健太 (2) おだ けんた	広見	1:07.89	
11	7	935	大内 経義 (1) おうち けいぎ	城北	1:10.17	
12	3	808	清家 仁 (2) せいか ひと	城南	1:17.55	

男子共通 800m

タイムレース(2) 6月10日 11:00
 タイムレース総合 6月10日 11:00

大会記録(GR) 2分08秒4 山本 太郎(宇海) H18
 県総体参加標準記録 2分18秒5

タイムレース 全2組

1組						2組							
順位	レーン	ナンバー	氏名	所属	記録	コメント	順位	レーン	ナンバー	氏名	所属	記録	コメント
1	4	211	宮本 大也 (2) ミヤモト ヒロキ	津島	2:05.74	NGR	1	4	208	松本 翔 (3) マツモト 翔	津島	2:05.79	NGR
2	6	210	山下 且陽 (3) ヤマシタ ヲヒ	津島	2:06.67	NGR	2	5	1101	安藤 和之 (3) アンドウ カズユキ	県南	2:17.52	
3	3	1104	近藤 玖伸 (2) コドウ キサノブ	県南	2:12.09		3	3	407	都能 駿汰 (2) ツノウ シュンタ	広見	2:23.39	
4	7	929	若宮 大聖 (2) ワカミヤ タケイ	城北	2:26.10		4	8	406	山下 睦生 (2) ヤマシタ ムツキ	広見	2:26.36	
5	5	112	岡田 拓真 (1) オカダ タカマ	吉田	2:33.10		5	2	805	大平 翔太 (2) オホヒラ ショウタ	城南	2:30.71	
6	2	928	伊井 佳誠 (2) イイ ケイ	城北	2:35.72		6	7	927	西平 レイナ (2) ニシヒラ レイナ	城北	2:37.20	
7	8	410	高田 駿亮 (2) タカタ シュン亮	広見	2:39.24		6	704	川口 寛松 (3) カワグチ ヒロマツ	城東		DNS	

タイムレース総合

順位	レーン	ナンバー	氏名	所属	記録	コメント
1	4	211	宮本 大也 (2) ミヤモト ヒロキ	津島	2:05.74	NGR
2	4	208	松本 翔 (3) マツモト 翔	津島	2:05.79	NGR
3	6	210	山下 且陽 (3) ヤマシタ ヲヒ	津島	2:06.67	NGR
4	3	1104	近藤 玖伸 (2) コドウ キサノブ	県南	2:12.09	
5	5	1101	安藤 和之 (3) アンドウ カズユキ	県南	2:17.52	
6	3	407	都能 駿汰 (2) ツノウ シュンタ	広見	2:23.39	
7	7	929	若宮 大聖 (2) ワカミヤ タケイ	城北	2:26.10	
8	8	406	山下 睦生 (2) ヤマシタ ムツキ	広見	2:26.36	
9	2	805	大平 翔太 (2) オホヒラ ショウタ	城南	2:30.71	
10	5	112	岡田 拓真 (1) オカダ タカマ	吉田	2:33.10	
11	2	928	伊井 佳誠 (2) イイ ケイ	城北	2:35.72	
12	7	927	西平 レイナ (2) ニシヒラ レイナ	城北	2:37.20	
13	8	410	高田 駿亮 (2) タカタ シュン亮	広見	2:39.24	

男子1年 1500m

決勝 6月10日 13:05

大会記録 (GR) 4分40秒43 山口 涼矢 (吉田) H20
 県総体参加標準記録 5分15秒0

決勝

順位	ORD	ナンバー	氏名	所属	記録	コメント	順位	ORD	ナンバー	氏名	所属	記録	コメント
1	10	114	永見 祥人 (1) カミ アキヒト	吉田	4:49.84		9	12	113	兵頭 政音 (1) ヒコウチ ユキヲ	吉田	5:04.41	
2	3	934	常葉 貴志 (1) トキワ タカ	城北	4:53.82		10	9	417	武田 大輝 (1) タケタ ケイ	広見	5:05.54	
3	1	812	岩見 藍人 (1) イワミ アト	城南	4:54.61		11	14	304	濱本 章弘 (1) ハマモト アキヒロ	三間	5:17.11	
4	11	933	常葉 大志 (1) トキワ タシ	城北	4:55.40		12	2	936	兵頭 武蔵 (1) ヒコウチ ユキサツ	城北	5:20.71	
5	15	200	八束 瑠澁 (1) ヤツヅカ リュウジ	津島	4:56.30		13	8	421	橋本 悟空 (1) ハシモト ゴウクウ	広見	5:28.54	
6	6	201	佐々木 越一 (1) ササキ コシロ	津島	4:56.37		14	5	707	清家 舜介 (1) セイカ シュンスケ	城東	5:30.72	
7	7	1110	水谷 洗鼓 (1) ミヅタニ セウキ	県南	5:00.08		15	4	419	櫻田 昌大 (1) オウラタ マサヒ	広見	5:56.73	
8	13	115	池田 泰 (1) イケダ ガク	吉田	5:03.57								

男子2年 1500m

決勝 6月10日 12:55

大会記録 (GR) 4分25秒46 山下 貴博 (城北) H19
 県総体参加標準記録 5分00秒0

決勝

順位	ORD	ナンバー	氏名	所属	記録	コメント	順位	ORD	ナンバー	氏名	所属	記録	コメント
1	4	211	宮本 大也 (2) ミヤモト ヒロキ	津島	4:18.95	NGR	9	7	926	横山 貴之 (2) ヨコヤマ タカユキ	城北	5:00.87	
2	6	1104	近藤 政伸 (2) コソト マサノブ	県南	4:32.35		10	12	807	岡崎 翔 (2) オカザキ ショウ	城南	5:05.79	
3	3	307	兵頭 佳 (2) ヒコウチ ケイ	三間	4:35.87		11	14	924	和田 誠一郎 (2) ワタ シンイチロウ	城北	5:13.88	
4	2	212	中村 優輝 (2) ナカムラ ユキ	津島	4:40.42		12	1	409	芝 穰 (2) シバ ヒロキ	広見	5:16.47	
5	9	925	東海林 佑亮 (2) トウカイリン ユウリョウ	城北	4:44.92		13	10	1102	井上 宗一郎 (2) イノウエ ヌノイチロウ	県南	5:16.60	
6	5	407	都能 駿汰 (2) ツネノ シュンタ	広見	4:52.57		14	11	408	芝 朋哉 (2) シバ トモヤ	広見	5:23.90	
7	16	806	二宮 蒼士 (2) ニノミヤ ソウシ	城南	4:53.65		15	15	1107	吉田 尚哉 (2) ヨシダ ナツキ	県南	5:25.90	
8	8	209	石川 翔海 (2) イシカワ ショウカイ	津島	4:53.77		16	13	714	浄光 翔英 (2) ジヨウコウ ショウエイ	城東	5:30.22	

男子3年 1500m

決勝 6月10日 12:45

大会記録 (GR) 4分14秒09 清家 恒哉 (吉田) H19
 県総体参加標準記録 4分50秒0

決勝

順位	ORD	ナンバー	氏名	所属	記録	コメント	順位	ORD	ナンバー	氏名	所属	記録	コメント
1	4	312	山下 涼介 (3) ヤマタ リョウスケ	三間	4:26.93		7	11	213	田中 元氣 (3) タナカ ゲンキ	津島	4:49.87	
2	3	210	山下 旦陽 (3) ヤマタ タツヒ	津島	4:28.01		8	12	801	藤原 開 (3) フジワラ カイ	城南	4:52.78	
3	10	101	岡田 真聖 (3) オカダ マコト	吉田	4:34.87		9	1	121	濱田 陽光 (3) ハマタ ヒコ	吉田	5:03.50	
4	5	100	高月 諒 (3) タカグチ リョウ	吉田	4:35.02		10	7	401	岸本 雄貴 (3) キシモト ユキ	広見	5:06.96	
5	8	204	大原 新也 (3) オオハラ シンヤ	津島	4:38.33		11	2	402	坂本 尚輝 (3) サカモト ナツキ	広見	5:27.97	
6	9	804	和家 一世 (3) ワケ イッセイ	城南	4:38.35		6	800	鎌田 大樹 (3) カマタ ケイ	城南	DNS		

凡例 (NGR:大会新記録/ DNS:欠場)

決勝 6月10日 14:40

男子共通 3000m

大会記録 (GR) 9分18秒16 河野 聖也 (吉田) H26
 県総体参加標準記録 10分35秒0

決勝

順位	ORD	ナンバ-	氏名	所属	記録	コメント	順位	ORD	ナンバ-	氏名	所属	記録	コメント
1	10	800	鎌田 大樹 (3) 加勢 大伴	城南	9:47.41		8	2	100	高月 諒 (3) 効井 リョウ	吉田	10:27.49	
2	12	312	山下 涼介 (3) マサト リョウスケ	三間	9:48.65		9	5	213	田中 元気 (3) 中カ ゲンキ	津島	10:35.09	
3	9	101	岡田 真聖 (3) 中カ マサキ	吉田	9:56.31		10	11	914	橋本 祐馬 (3) ハシモト ユウマ	城北	10:47.14	
4	1	400	上甲 凛生 (3) ジウキョウ リンセイ	広見	10:07.25		11	3	713	清家 大 (3) セイケ ダイ	城東	10:55.23	
5	4	804	和家 一世 (3) カケ イチセイ	城南	10:07.90		12	13	220	菅原 秀哉 (3) スガハラ ヒロキ	津島	11:48.88	
6	6	923	井上 寛貴 (2) イノウエ ヒロキ	城北	10:08.54		7	801	藤原 開 (3) フジワラ カイ	城南		DNS	
7	8	212	中村 優輝 (2) ナカムラ ユウキ	津島	10:14.16		14	712	池田 奏 (3) イケダ ソウ	城東		DNS	

決勝 6月10日 12:05

男子共通 110mH (0.914m)

大会記録 (GR) 15秒32 三好 一輝 (吉田) H19
 県総体参加標準記録 19秒74

決勝

風:-2.4

順位	レーン	ナンバ-	氏名	所属	記録	コメント
1	4	104	清家 悠平 (3) セイケ ユウヘイ	吉田	17.58	
2	6	214	西川 快吾 (2) ニシカワ カイゴ	津島	18.12	
3	7	1106	谷村 洗紀 (2) タニムラ シキ	県南	19.10	
4	5	918	岩崎 奨 (3) イワサキ ショウ	城北	19.41	
5	8	922	廣澤 悠希也 (2) ヒロサワ ユキヤ	城北	19.56	
6	3	205	榊原 涉 (3) サカハラ シ	津島	23.72	
2	806	二宮 蒼士 (2) ニミヤ ソウジ	城南		DNS	

決勝 6月10日 15:00

男子共通 4x100m

大会記録 (GR) 45秒60 県南 (清家・鈴木・横山・黒田) H22
 県総体参加標準記録 49秒64

決勝

順位	レーン	チーム	ナンバ-	走者名	記録	コメント	順位	レーン	チーム	ナンバ-	走者名	記録	コメント
1	3	吉田 シラ	103	本田 右京 (3)	47.53		5	2	広見 イミ	405	兵頭 魁人 (2)	49.12	
			104	清家 悠平 (3)			413	高橋 朱佳 (2)					
			102	岡山 翔万 (3)			412	竹村 健翔 (2)					
			108	岡本 翔吏 (2)			423	平野 昌青 (3)					
2	5	津島 シラ	203	吉良 歩 (2)	47.68		6	8	宇和島南 ウジマシ	1101	安藤 和之 (3)	49.67	
			208	坂本 翔 (3)			1100	猿屋 竜一 (3)					
			207	河野 海都 (2)			1103	尾上 利空 (2)					
			202	鈴木 海都 (2)			1105	高田 瑛真 (2)					
3	4	城東 シラ	702	松本 天太 (3)	47.76		7	7	城南 シラ	802	鎌田 一樹 (3)	50.05	
			709	清岡 修祐 (3)			803	大塚 翔洋 (3)					
			710	山口 慶二朗 (3)			817	塩崎 泰隆 (3)					
			701	山下 智朗 (3)			818	前安 瑛彦 (2)					
4	6	城北 シラ	939	小田原 剛哉 (1)	48.69								
			920	平井 隼次郎 (3)									
			932	松本 康正 (2)									
			931	浅川 雄司 (2)									

男子共通 走高跳

決勝 6月10日 9:30

大会記録 (GR) 1m78 濱田 祐輝 (宇海) H18
 県総体参加標準記録 1m55

決勝

順位	試順	ナンバー	氏名	所属	1m40	1m45	1m50	1m55	1m60	記録	コメント
1	2	119	清家 隆誠 (3) セイヤ リュウセイ	吉田	o	o	o	o	x x x	1m55	
2	5	702	松本 天太 (3) マツモト テンタ	城東	x o	o	o	o	x x x	1m55	
3	6	818	節安 瑛彦 (2) セツアン エイコ	城南	x o	o	x x x			1m45	
4	10	922	廣澤 悠希也 (2) ヒロサワ ユキヤ	城北	x o	x x o	x x x			1m45	
5	7	422	横田 章悟 (3) ヨコタ ショウゴ	広見	x o	x x x				1m40	
5	11	405	兵頭 魁人 (2) ヒョウドウ ケイジン	広見	x o	x x x				1m40	
5	12	215	大平 竜太郎 (3) オホira リュウタロウ	津島	x o	x x x				1m40	
	3	220	菅原 秀哉 (3) スガハラ ヒロキ	津島	x x x						NM
	4	404	岡本 賢人 (3) オカモト ケン	広見	x x x						NM
	9	715	大原 刻也 (3) オハラ コケ	城東	x x x						NM
	1	716	渡部 弘宗 (2) ワタベ ヒロムネ	城東							DNS
	8	302	坂本 要 (1) サカモト ケイ	三間							DNS

男子共通 棒高跳

決勝 6月10日 9:30

大会記録 (GR) 3m90 二宮 裕之 (吉田) H19
 県総体参加標準記録 2m50

決勝

順位	試順	ナンバー	氏名	所属	2m20	2m30	2m40	2m50	2m60	2m70	2m80	2m90	記録	コメント
1	1	700	田中 雅也 (3) タナカ マサヤ	城東	-	-	o	o	o	x x o	o	x x x	2m80	
2	5	705	林 勇樹 (3) ハヤシ ユウキ	城東	-	o	o	x x o	x x x				2m50	
	2	102	岡山 将万 (3) オカヤマ ショウマン	吉田	-	-	-	-	-	-	x x x			NM
	3	703	門田 龍馬 (3) カドマタ リュウマ	城東	x x x									NM
	4	109	田中 創太郎 (1) タナカ ショウタロウ	吉田	x x x									NM

決勝 6月10日 11:30

男子共通 走幅跳

大会記録 (GR) 6m03 那須 順敬 (津島) H23
 県総体参加標準記録 5m10

決勝

順位	試順	ナンバ-	氏名	所属	1回目	2回目	3回目	4回目	5回目	6回目	記録	コメント
1	13	920	平井 銀次郎 (3) ヒライ キンジロウ	城北	5m60 +0.5	5m89 +1.1	×	6m19 +2.4	6m01 +0.2	6m14 +1.7	6m19 +2.4	NGR *F6
2	15	103	本田 右京 (3) ホンダ ユキヨウ	吉田	5m95 +1.5	—	5m65 +2.0	5m87 +1.5	5m87 +1.6	6m07 +1.3	6m07 +1.3	NGR
3	8	217	竹村 魁斗 (2) タケムラ ケイト	津島	×	5m37 +0.1	5m35 -0.4	5m44 +2.3	5m49 +0.3	×	5m49 +0.3	
4	3	216	水上 龍星 (3) ミヅウ リウセイ	津島	5m39 +1.1	5m06 +0.1	—	5m42 +2.0	5m29 +1.5	—	5m42 +2.0	
5	2	1105	高田 琉夏 (2) タカタ ルウカ	県南	4m83 +0.9	5m38 +1.3	5m09 +1.5	×	×	5m01 +2.2	5m38 +1.3	
6	5	1103	尾上 利空 (2) オノエ リク	県南	5m14 +1.2	4m94 +1.0	4m94 +1.5	×	4m92 +1.3	×	5m14 +1.2	
7	6	306	森藤 朝日 (1) モリトウ アサヒ	三間	4m64 +0.2	4m70 +0.8	4m61 +1.2	4m61 +1.8	4m74 +0.7	4m64 +1.7	4m74 +0.7	
8	11	305	田口 皇心 (1) タノケ ミカド	三間	4m50 -0.1	4m17 +0.9	4m52 +1.5	4m50 +2.0	4m44 +1.3	4m34 +1.1	4m52 +1.5	
9	14	813	都築 匠 (1) ツヅキ タカ	城南	4m13 +1.7	4m02 +0.7	×				4m13 +1.7	
10	10	937	赤松 やまと (1) アカマツ ヤマト	城北	2m90 +0.5	3m83 +1.1	4m04 +1.0				4m04 +1.0	
11	7	111	西谷 一平 (1) ニシタニ イッペイ	吉田	×	×	3m99 +0.7				3m99 +0.7	
12	12	206	増原 健 (3) マズハラ ケン	津島	3m93 +0.7	×	×				3m93 +0.7	
13	4	110	水谷 優斗 (1) ミヅタ ユウト	吉田	×	×	3m57 +1.6				3m57 +1.6	
	9	413	高橋 朱佳 (2) タカハシ シュカ	広見	×	×	×					NM
	1	814	宮本 一輝 (1) ミヤモト カキ	城南								DNS

決勝 6月10日 13:30

男子共通 三段跳

大会記録 (GR) 12m59 松下 洸己 (県南) H20
 県総体参加標準記録 10m50

決勝

順位	試順	ナンバ-	氏名	所属	1回目	2回目	3回目	4回目	5回目	6回目	記録	コメント
1	2	103	本田 右京 (3) ホンダ ユキヨウ	吉田	11m98 +2.1	11m46 +1.3	11m89 +1.5	—	11m70 +0.6	11m22 +0.4	11m98 +2.1	
2	7	710	山口 慶二郎 (3) ヤマグチ ケイジロウ	城東	10m43 +1.8	10m94 +1.8	11m19 +1.6	11m08 +0.9	10m80 -0.4	11m03 +1.0	11m19 +1.6	
3	6	217	竹村 魁斗 (2) タケムラ ケイト	津島	10m40 +1.7	10m83 +3.2	10m72 +1.8	10m51 +0.6	10m82 +0.5	10m72 -0.4	10m83 +3.2	
4	4	711	藤谷 瞭成 (3) フジヤ ヒロユキ	城東	10m16 +1.3	10m17 +1.6	10m35 +2.3	10m31 +1.2	10m33 +0.4	9m97 +0.5	10m35 +2.3	
5	5	412	竹村 健翔 (2) タケムラ ケンショウ	広見	10m01 +1.9	×	×	10m09 +0.8	10m23 +0.4	10m04 +0.2	10m23 +0.4	
6	1	219	坂本 大翔 (3) サカモト ヒロト	津島	9m14 +1.4	9m66 +1.6	9m91 +0.7	9m81 +0.9	10m01 +1.1	×	10m01 +1.1	
7	3	218	伊藤 健太 (3) イトウ ケンタ	津島	9m11 +2.6	×	9m13 +1.5	×	9m17 +1.1	×	9m17 +1.1	

凡例 (NGR:大会新記録/ NM:記録なし/ DNS:欠場/ *F6:6回目が公認最高)

男子共通 砲丸投(5.000kg)

決勝 6月10日 13:30

大会記録(GR) 11m88 泉 光英(吉田) H19
 県総体参加標準記録 8m70

決勝

順位	試 順	ナンバ-	氏名	所属	1回目	2回目	3回目	4回目	5回目	6回目	記録	コメント
1	11	216	水上 龍星 (3) ミヅカミ リュウセイ	津島	9m91		—				9m91	
2	8	215	大平 竜太郎 (3) オホヒラ リュウタロウ	津島	8m83	9m29					9m29	
3	7	107	水谷 亮星 (3) ミヅタニ リョウセイ	吉田	7m95			8m53	8m66		8m66	
4	4	817	塩崎 泰隆 (3) シオザキ テイリュウ	城南	8m61	×					8m61	
5	10	106	若下 航平 (3) ワカシタ コウヘイ	吉田	7m80		7m82	7m79	7m96	8m16	8m16	
6	3	120	薬師寺 正竜 (3) ヤシハラ マサリュウ	吉田	7m89						7m89	
7	12	401	岸本 雄貴 (3) キシモト ユキ	広見	6m90	7m12	7m17				7m17	
8	5	930	石山 紋都 (2) イシヤマ モリツ	城北	6m23	6m44	6m68				6m68	
9	1	219	坂本 大翔 (3) サカモト ヒロト	津島			6m13				6m13	
10	9	815	節安 尚紀 (1) フツヤ ナガキ	城南	5m29		5m44				5m44	
11	6	420	松本 和己 (1) マツモト カズキ	広見	4m78	×					4m78	
12	2	816	土居 亜州 (1) ドイ アシロ	城南	3m73	×	3m80				3m80	

男子共通 四種競技

大会記録 (GR) 2322点 三好 一輝 (吉田) H19
 県総体参加標準記録 1600点

110mH 1組 6月10日 9:30
 砲丸投 1組 6月10日 10:30
 走高跳 1組 6月10日 12:00
 400m 1組 6月10日 14:30

決勝

順位	ORD.	ナンバー	氏名	所属	110mH	砲丸投	走高跳	400m	記録	コメント
1	4	104	清家 悠平 (3) セウ ユウヘイ	吉田	17.64 (559) -1.0	7m97 (365)	1m57 (441)	1:00.91 (383)	1748	
2	5	214	西川 快吾 (2) ニシカワ カイゴ	津島	18.10 (515) -1.0	8m00 (366)	1m54 (419)	1:02.08 (345)	1645	
3	6	709	清岡 修祐 (3) キヨオカ シュウスケ	城東	19.54 (386) -1.0	7m93 (362)	1m51 (396)	1:00.53 (395)	1539	
4	2	105	武内 俊 (3) タケウチ シュン	吉田	20.81 (288) -1.0	8m92 (421)	1m45 (352)	59.32 (437)	1498	
5	7	119	清家 隆誠 (3) セウ リュウセイ	吉田	19.22 (413) -1.0	6m73 (291)	1m51 (396)	1:06.67 (215)	1315	
6	3	921	谷田 和陽 (2) タニダ カズヒロ	城北	22.01 (208) -1.0	6m90 (301)	1m36 (290)	1:03.33 (307)	1106	
7	1	218	伊藤 健太 (3) イトウ ケンタ	津島	22.34 (188) -1.0	6m62 (285)	1m33 (270)	1:08.73 (165)	908	
8	8	221	河野 大洋 (3) カノ オウヤ	津島	24.32 (89) -1.0	6m85 (298)	NM (0)	1:06.90 (209)	596	

男子共通 四種 110mH

1組 6月10日 9:30

全1組

1組

風: -1.0

順位	レーン	ナンバー	氏名	所属	記録	得点	コメント
1	8	104	清家 悠平 (3) セウ ユウヘイ	吉田	17.64	559	
2	4	214	西川 快吾 (2) ニシカワ カイゴ	津島	18.10	515	
3	6	119	清家 隆誠 (3) セウ リュウセイ	吉田	19.22	413	
4	5	709	清岡 修祐 (3) キヨオカ シュウスケ	城東	19.54	386	
5	2	105	武内 俊 (3) タケウチ シュン	吉田	20.81	288	
6	3	921	谷田 和陽 (2) タニダ カズヒロ	城北	22.01	208	
7	1	218	伊藤 健太 (3) イトウ ケンタ	津島	22.34	188	
8	7	221	河野 大洋 (3) カノ オウヤ	津島	24.32	89	

6月10日 10:30

男子共通 四種砲丸投

全1組
1組

順位	試順	ナンバー	氏名	所属	1回目	2回目	3回目	記録	コメント	得点
1	3	105	武内 俊 (3) たけうち シン	吉田			8m92	8m92		421
2	1	214	西川 快吾 (2) にしがわ かい	津島			8m00	8m00		366
3	8	104	清家 悠平 (3) せいか ゆうへい	吉田	7m97			7m97		365
4	6	709	清岡 修祐 (3) せいが しょうすけ	城東	7m93			7m93		362
5	2	921	谷田 和陽 (2) やた かずひ	城北			6m90	6m90		301
6	4	221	河野 大洋 (3) こうの ひろし	津島			6m85	6m85		298
7	5	119	清家 隆誠 (3) せいか りゅうせい	吉田			6m73	6m73		291
8	7	218	伊藤 健太 (3) いとう けんた	津島	6m62			6m62		285

6月10日 12:00

男子共通 四種走高跳

全1組
1組

順位	試順	ナンバー	氏名	所属	1m27 1m57	1m30 1m60	1m33	1m36	1m39	1m42	1m45	1m48	1m51	1m54	記録	コメント	得点
1	5	104	清家 悠平 (3) せいか ゆうへい	吉田	o	x	x	x							1m57		441
2	4	214	西川 快吾 (2) にしがわ かい	津島	x	x	x					x	o	x	1m54		419
3	6	709	清岡 修祐 (3) せいが しょうすけ	城東	o	o	o	o	o	x	o	x	x	o	1m51		396
4	8	119	清家 隆誠 (3) せいか りゅうせい	吉田	x	o	o	o	o	x	x	o	x	x	1m51		396
5	2	105	武内 俊 (3) たけうち シン	吉田	o	o	o	o	x	o	x	o	x	x	1m45		352
6	3	921	谷田 和陽 (2) やた かずひ	城北	x	o	o	x	x	o	x	o	x	x	1m36		290
7	7	218	伊藤 健太 (3) いとう けんた	津島	x	x	o	x	o	x	x	x			1m33		270
	1	221	河野 大洋 (3) こうの ひろし	津島	x	x	x									NM	0

1組 6月10日 14:30

男子共通 四種400m

全1組
1組

順位	レーン	ナンバー	氏名	所属	記録	得点	コメント
1	7	105	武内 俊 (3) たけうち シン	吉田	59.32	437	
2	3	709	清岡 修祐 (3) せいが しょうすけ	城東	1:00.53	395	
3	4	104	清家 悠平 (3) せいか ゆうへい	吉田	1:00.91	383	
4	8	214	西川 快吾 (2) にしがわ かい	津島	1:02.08	345	
5	6	921	谷田 和陽 (2) やた かずひ	城北	1:03.33	307	
6	2	119	清家 隆誠 (3) せいか りゅうせい	吉田	1:06.67	215	
7	5	221	河野 大洋 (3) こうの ひろし	津島	1:06.90	209	
8	1	218	伊藤 健太 (3) いとう けんた	津島	1:08.73	165	

凡例 (NM : 記録なし)

女子1年 100m

予選(2-3+2) 6月10日 10:45
決勝 6月10日 13:25

大会記録(GR) 13秒24 河添 千秋(県南) H25
県総体参加標準記録 14秒94

予選 2組3着+2

1組				風:-0.9		2組				風:-1.6			
順位	レーン	ナンバー	氏名	所属	記録	コメント	順位	レーン	ナンバー	氏名	所属	記録	コメント
1	2	117	坂本 瞳 (1) サカモト ヒトミ	吉田	14.97		1	7	711	森田 千尋 (1) モリタ チロ	城東	14.82	
2	5	1119	小川 結 (1) オガワ ユイ	県南	15.10		2	5	200	渡邊 由芽 (1) ワタナベ ユメ	津島	15.24	
3	3	939	水野 優海 (1) ミズノ ユミ	城北	15.32		3	6	938	武田 美咲 (1) タケダ ミサキ	城北	15.35	
4	7	1118	池田 さくら (1) イケダ サクラ	県南	15.35		4	4	118	高山 莉那 (1) タカヤマ リナ	吉田	15.55	
5	4	713	濱崎 紬 (1) ハマザキ ツムギ	城東	15.60		5	3	940	永井 姫華 (1) ナガイ ヒメカ	城北	15.69	
6	8	712	山下 真由 (1) ヤマタ マユ	城東	16.01		6	2	1123	兵頭 柚衣 (1) ヒコトウ ユイ	県南	15.74	
7	6	120	宇都宮 杏 (1) ウツミヤ アン	吉田	16.29		7	8	302	宇都宮 成美 (1) ウツミヤ ナミ	三間	15.76	

決勝

				風:-1.8		
順位	レーン	ナンバー	氏名	所属	記録	コメント
1	5	711	森田 千尋 (1) モリタ チロ	城東	14.78	
2	4	117	坂本 瞳 (1) サカモト ヒトミ	吉田	15.06	
3	3	200	渡邊 由芽 (1) ワタナベ ユメ	津島	15.13	
4	6	1119	小川 結 (1) オガワ ユイ	県南	15.23	
5	8	939	水野 優海 (1) ミズノ ユミ	城北	15.31	
6	7	938	武田 美咲 (1) タケダ ミサキ	城北	15.38	
7	1	1118	池田 さくら (1) イケダ サクラ	県南	15.58	
8	2	118	高山 莉那 (1) タカヤマ リナ	吉田	15.72	

女子2年 100m

予選(2-3+2) 6月10日 10:35
決勝 6月10日 13:20

大会記録(GR) 12秒69 河添 千秋(県南) H26
県総体参加標準記録 14秒64

予選 2組3着+2

1組					風:-0.7		2組					風:-1.9	
順位	レーン	ナンバー	氏名	所属	記録	コメント	順位	レーン	ナンバー	氏名	所属	記録	コメント
1	5	106	龍山 芽生 (2) リヤマ めい	吉田	13.50		1	5	1115	山宮 葉那 (2) ヤマミヤ はな	県南	14.07	
2	7	705	田中 愛華 (2) タナカ あい	城東	14.47		2	7	707	黒木 秀里 (2) クロキ シュリ	城東	14.26	
3	3	112	中井 実夢 (2) ナカイ み	吉田	14.53		3	6	111	佐藤 可奈 (2) サトウ かな	吉田	14.96	
4	4	1109	猿屋 満里奈 (2) サベヤ マリナ	県南	14.80		4	4	706	細川 花愛 (2) ホシガワ はなあい	城東	15.01	
5	6	936	福田 紗羅 (2) フクダ シラ	城北	14.87		5	3	935	木下 綾菜 (2) キノシタ アヤ	城北	15.21	
6	8	806	片桐 美鈴 (2) カタ桐 みすず	城南	15.59		6	8	1108	小玉 美優 (2) コタマ みゆう	県南	15.31	
7	2	937	篠崎 桃茄 (2) シノザキ モモか	城北	15.78		7	2	807	芝 美香 (2) シバ みか	城南	15.49	

決勝

決勝					風:-2.3	
順位	レーン	ナンバー	氏名	所属	記録	コメント
1	4	106	龍山 芽生 (2) リヤマ めい	吉田	13.69	
2	6	707	黒木 秀里 (2) クロキ シュリ	城東	14.29	
3	3	1115	山宮 葉那 (2) ヤマミヤ はな	県南	14.31	
4	5	705	田中 愛華 (2) タナカ あい	城東	14.35	
5	7	112	中井 実夢 (2) ナカイ み	吉田	14.82	
6	2	936	福田 紗羅 (2) フクダ シラ	城北	14.86	
7	8	111	佐藤 可奈 (2) サトウ かな	吉田	14.95	
8	1	1109	猿屋 満里奈 (2) サベヤ マリナ	県南	15.02	

女子3年 100m

予選(2-3+2) 6月10日 10:25
決勝 6月10日 13:15

大会記録(GR) 13秒10 柴田 園花(城東) H20
県総体参加標準記録 14秒34

予選 2組3着+2

1組						2組						
順位	レーン	ナンバー	氏名	所属	記録	順位	レーン	ナンバー	氏名	所属	記録	コメント
風:-1.2						風:-1.6						
1	3	401	渡辺 英理 (3) ワタナベ エリ	広見	13.98	1	5	1101	河添 千秋 (3) カワソビ アキ	県南	12.90	NGR
2	5	700	仲川 侑希 (3) ナカガワ ユキ	城東	14.00	2	4	105	赤松 風香 (3) アカマツ フカ	吉田	13.97	
3	7	802	清家 蘭 (3) セイケ ラン	城南	14.21	3	6	702	成合 紗耶 (3) ナリアイ サヤ	城東	14.15	
4	4	1103	高田 菜鈴 (3) タカタ ナリン	県南	14.35	4	3	701	宮下 涼花 (3) ミヤジマ リョウカ	城東	14.62	
5	1	805	清家 英美 (3) セイケ エミ	城南	15.01	5	8	201	藤堂 美南 (3) フジドウ ミナミ	津島	15.13	
6	8	932	結城 成望 (3) ユキキ ナツミ	城北	15.30	6	2	400	井上 友里菜 (3) イノウエ ユリナ	広見	15.47	
7	6	115	清家 柚希 (3) セイケ ユキキ	吉田	15.54	7	7	931	菊池 健実 (3) キキチ ケミ	城北	16.51	
8	2	109	山本 結依 (3) ヤマモト ユイ	吉田	16.09							

決勝

順位	レーン	ナンバー	氏名	所属	記録	コメント
風:-1.5						
1	4	1101	河添 千秋 (3) カワソビ アキ	県南	12.95	
2	6	105	赤松 風香 (3) アカマツ フカ	吉田	13.96	
3	3	700	仲川 侑希 (3) ナカガワ ユキ	城東	14.03	
4	5	401	渡辺 英理 (3) ワタナベ エリ	広見	14.08	
5	8	702	成合 紗耶 (3) ナリアイ サヤ	城東	14.11	
6	7	802	清家 蘭 (3) セイケ ラン	城南	14.29	
7	2	1103	高田 菜鈴 (3) タカタ ナリン	県南	14.49	
8	1	701	宮下 涼花 (3) ミヤジマ リョウカ	城東	14.55	

女子共通 200m

タイムレース(2) 6月10日 11:40
 タイムレース総合 6月10日 11:40

大会記録(GR) 27秒27 柴田園花・形山友佳(城東・津島) H20・H21
 県総体参加標準記録 30秒24

タイムレース 全2組

1組					風:-1.2					2組					風:-1.9				
順位	レーン	ナンバー	氏名	所属	記録	コメント	順位	レーン	ナンバー	氏名	所属	記録	コメント						
1	5	1115	山宮 葉那 (2) ヤマミヤ ハナ	県南	29.13		1	5	700	仲川 侑希 (3) ナカガワ ユキ	城東	28.72							
2	6	707	黒木 秀里 (2) クロキ シュリ	城東	29.25		2	6	800	福島 さおり (3) フクマ サオリ	城南	29.32							
3	4	802	清家 蘭 (3) セイケ ラン	城南	29.55		3	4	104	岡田 七海 (3) オカダ ナミ	吉田	29.39							
4	3	705	田中 愛華 (2) タナカ アイカ	城東	30.21		4	7	1103	高田 菜鈴 (3) タカタ ナツ	県南	29.88							
5	7	805	清家 英美 (3) セイケ エミ	城南	31.29		5	8	112	中井 実夢 (2) ナカイ ミム	吉田	30.15							
6	2	940	永井 姫華 (1) エイ井 ヒメカ	城北	33.13		6	3	306	薬師寺 里歩 (3) ヤシテラ リホ	三間	31.22							
8	8	1117	袖村 くるみ (2) スエムラ コルミ	県南		DNS	7	2	202	河野 花音 (3) カノ ハナネ	津島	33.29							

タイムレース総合

順位	レーン	ナンバー	氏名	所属	記録	コメント
1	5	700	仲川 侑希 (3) ナカガワ ユキ	城東	28.72/-1.9	
2	5	1115	山宮 葉那 (2) ヤマミヤ ハナ	県南	29.13/-1.2	
3	6	707	黒木 秀里 (2) クロキ シュリ	城東	29.25/-1.2	
4	6	800	福島 さおり (3) フクマ サオリ	城南	29.32/-1.9	
5	4	104	岡田 七海 (3) オカダ ナミ	吉田	29.39/-1.9	
6	4	802	清家 蘭 (3) セイケ ラン	城南	29.55/-1.2	
7	7	1103	高田 菜鈴 (3) タカタ ナツ	県南	29.88/-1.9	
8	8	112	中井 実夢 (2) ナカイ ミム	吉田	30.15/-1.9	
9	3	705	田中 愛華 (2) タナカ アイカ	城東	30.21/-1.2	
10	3	306	薬師寺 里歩 (3) ヤシテラ リホ	三間	31.22/-1.9	
11	7	805	清家 英美 (3) セイケ エミ	城南	31.29/-1.2	
12	2	940	永井 姫華 (1) エイ井 ヒメカ	城北	33.13/-1.2	
13	2	202	河野 花音 (3) カノ ハナネ	津島	33.29/-1.9	

女子共通 800m

タイムレース(2) 6月10日 11:15
 タイムレース総合 6月10日 11:15

大会記録(GR) 2分24秒96 仲山 愛美(津島) H23
 県総体参加標準記録 2分40秒0

タイムレース 全2組

1組						2組							
順位	レーン	ナンバー	氏名	所属	記録	コメント	順位	レーン	ナンバー	氏名	所属	記録	コメント
1	7	103	白砂 咲風 (3) シラサキ サキ	吉田	2:27.33		1	7	204	重山 華穂 (2) シガヤマ カホ	津島	2:32.90	
2	5	933	山西 優希 (2) ヤマニ ユキ	城北	2:31.39		2	4	605	川上 優七 (3) カミエ ユウシ	松野	2:37.50	
3	8	1104	真木 玲奈 (3) マキ レイ	県南	2:40.79		3	2	1102	河野 美有 (3) カノ ミユ	県南	2:41.83	
4	3	607	藤岡 朱里 (3) フジオカ アサ	松野	2:46.24		4	1	606	光盛 綾華 (3) ミツモリ アサ	松野	2:43.52	
5	4	111	佐藤 可奈 (2) サトウ カナ	吉田	2:48.67		5	8	102	桐島 叶実 (3) キリシマ カミ	吉田	2:44.07	
6	6	403	善家 英理華 (3) ゼンカ エリカ	広見	2:59.60		6	3	402	佐々木 紀子 (3) ササキ ノリ	広見	2:48.85	
7	2	203	田内 真波 (3) タナ マチ	津島	3:03.00		7	6	404	毛利 真菜 (3) モリ マチ	広見	2:48.94	
8	1	803	山本 明香 (3) ヤマモト アカ	城南	3:20.37		8	5	809	宮野 愛可 (2) ミヤノ アカ	城南	2:58.44	

タイムレース総合

順位	レーン	ナンバー	氏名	所属	記録	コメント
1	7	103	白砂 咲風 (3) シラサキ サキ	吉田	2:27.33	
2	5	933	山西 優希 (2) ヤマニ ユキ	城北	2:31.39	
3	7	204	重山 華穂 (2) シガヤマ カホ	津島	2:32.90	
4	4	605	川上 優七 (3) カミエ ユウシ	松野	2:37.50	
5	8	1104	真木 玲奈 (3) マキ レイ	県南	2:40.79	
6	2	1102	河野 美有 (3) カノ ミユ	県南	2:41.83	
7	1	606	光盛 綾華 (3) ミツモリ アサ	松野	2:43.52	
8	8	102	桐島 叶実 (3) キリシマ カミ	吉田	2:44.07	
9	3	607	藤岡 朱里 (3) フジオカ アサ	松野	2:46.24	
10	4	111	佐藤 可奈 (2) サトウ カナ	吉田	2:48.67	
11	3	402	佐々木 紀子 (3) ササキ ノリ	広見	2:48.85	
12	6	404	毛利 真菜 (3) モリ マチ	広見	2:48.94	
13	5	809	宮野 愛可 (2) ミヤノ アカ	城南	2:58.44	
14	6	403	善家 英理華 (3) ゼンカ エリカ	広見	2:59.60	
15	2	203	田内 真波 (3) タナ マチ	津島	3:03.00	
16	1	803	山本 明香 (3) ヤマモト アカ	城南	3:20.37	

決勝 6月10日 14:10

女子1年 1500m

大会記録 (GR) 5分12秒07 數田 若那 (城東) H25
 県総体参加標準記録 6分00秒0

決勝

順位	ORD	ナンバー	氏名	所属	記録	コメント
1	3	409	高田 麻奈 (1) タカダ マナ	広見	5:31.32	
2	2	1122	杉本 愛結 (1) スギモト アイユキ	県南	5:41.45	
	1	412	岩本 純香 (1) イワモト スミカ	広見		DNS

決勝 6月10日 14:00

女子2年 1500m

大会記録 (GR) 5分00秒75 延永わかな (吉田) H26
 県総体参加標準記録 5分50秒0

決勝

順位	ORD	ナンバー	氏名	所属	記録	コメント	順位	ORD	ナンバー	氏名	所属	記録	コメント
1	9	933	山西 優希 (2) ヤマニ ユキ	城北	5:03.87		9	2	407	小川 鈴音 (2) オガワ スズネ	広見	5:37.86	
2	10	303	菊地 莉愛 (2) キクチ リアイ	三間	5:09.76		10	12	808	濱田 桃子 (2) ハマタ トモコ	城南	5:39.55	
3	8	204	重山 華穂 (2) シロヤマ カホ	津島	5:10.73		11	4	114	三好 結子 (2) ミヨシ ユキ	吉田	5:48.26	
4	1	107	三品 ひまり (2) ミナヒマ ヒマリ	吉田	5:15.03		12	11	408	清水 萌 (2) しみず めい	広見	5:53.77	
5	7	108	川添 美音 (2) カワゾエ ミコト	吉田	5:15.17		13	5	1112	林 姫菜子 (2) ハヤシ ヒメナ	県南	5:56.89	
6	14	608	酒井 綾乃 (2) サカイ アヤノ	松野	5:15.31		14	6	411	金子 愛香 (2) カネコ アイカ	広見	6:25.26	
7	13	1111	竹村 実夢 (2) タケムラ ミユ	県南	5:21.62		15	3	1107	小島 伶和 (2) コジマ レイ	県南	6:30.25	
8	15	934	児島 麗紋 (2) コジマ レイ	城北	5:28.61								

決勝 6月10日 13:50

女子3年 1500m

大会記録 (GR) 5分01秒30 仲山 愛美 (津島) H23
 県総体参加標準記録 5分45秒0

決勝

順位	ORD	ナンバー	氏名	所属	記録	コメント	順位	ORD	ナンバー	氏名	所属	記録	コメント
1	8	101	吉門 由乃 (3) ヨシカド ユノ	吉田	4:55.44	NGR	7	11	606	光盛 綾華 (3) ミツモリ アカ	松野	5:41.65	
2	1	103	白砂 咲鳳 (3) シロサキ サキ	吉田	5:01.87		8	9	801	佐渡 仁美 (3) サヅ ヒトミ	城南	5:50.63	
3	4	100	延永 わかな (3) ノブナガ ワカ	吉田	5:12.72		9	2	930	上田 彩未 (3) ウエダ サミ	城北	5:54.21	
4	3	1102	河野 美有 (3) カノ ミユ	県南	5:24.77		10	5	203	田内 真波 (3) タナベ マチ	津島	6:39.78	
5	7	1104	真木 玲奈 (3) マキ レイ	県南	5:27.27		10	306	薬師寺 里歩 (3) ヤシテラ リホ	三間		DNS	
6	6	607	藤岡 朱里 (3) フジオカ アサ	松野	5:30.51								

女子共通 100mH (0.762m)

タイムレース(2) 6月10日 12:20
タイムレース総合 6月10日 12:20

大会記録(GR) 17秒0 小西 瑞希(吉田) H18
県総体参加標準記録 19秒64

タイムレース 全2組

1組				風:-0.8	2組				風:-0.9				
順位	レーン	ナンバー	氏名	所属	記録	コメント	順位	レーン	ナンバー	氏名	所属	記録	コメント
1	2	205	渡邊 美侑 (3) ワタナベ ミユ	津島	18.30		1	4	401	渡辺 英理 (3) ワタナベ エリ	広見	18.00	
2	5	710	油野 弥咲 (2) ウノ ミサキ	城東	18.68		2	5	104	岡田 七海 (3) オカダ ナミ	吉田	18.34	
3	6	1106	鹿島 真子 (2) カシマ マコ	県南	19.29		3	2	110	山本 安純 (2) ヤマモト アスミ	吉田	18.45	
4	7	806	片桐 美鈴 (2) カタギリ ミスズ	城南	19.48		4	3	1111	竹村 実夢 (2) タケムラ ミユ	県南	18.63	
5	3	1105	池田 優衣 (2) イケダ ユイ	県南	20.32		6	202	河野 花音 (3) カノ ハナネ	津島	DNS		
6	4	120	宇都宮 杏 (1) ウツミヤ アン	吉田	21.06								

タイムレース総合

順位	レーン	ナンバー	氏名	所属	記録	コメント
1	4	401	渡辺 英理 (3) ワタナベ エリ	広見	18.00/-0.9	
2	2	205	渡邊 美侑 (3) ワタナベ ミユ	津島	18.30/-0.8	
3	5	104	岡田 七海 (3) オカダ ナミ	吉田	18.34/-0.9	
4	2	110	山本 安純 (2) ヤマモト アスミ	吉田	18.45/-0.9	
5	3	1111	竹村 実夢 (2) タケムラ ミユ	県南	18.63/-0.9	
6	5	710	油野 弥咲 (2) ウノ ミサキ	城東	18.68/-0.8	
7	6	1106	鹿島 真子 (2) カシマ マコ	県南	19.29/-0.8	
8	7	806	片桐 美鈴 (2) カタギリ ミスズ	城南	19.48/-0.8	
9	3	1105	池田 優衣 (2) イケダ ユイ	県南	20.32/-0.8	
10	4	120	宇都宮 杏 (1) ウツミヤ アン	吉田	21.06/-0.8	

女子共通 4x100m

決勝 6月10日 14:55

大会記録(GR) 51秒82 城東(山本・石丸・源・柴田) H20
県総体参加標準記録 55秒14

決勝

順位	レーン	チーム	ナンバー	走者名	記録	コメント
1	5	宇和島南 ウヰノミナミ	1103	高田 菜鈴 (3) タカダ ナヅナ	52.76	
			1101	河添 千秋 (3) カワソビ チカヒ		
			1100	岡崎 菜々子 (3) オカザキ ナナコ		
			1115	山宮 菜穂 (2) ヤマミヤ ナホ		
2	6	城東 シロノ	702	成合 紗耶 (3) ナリノ サヤ	52.87	
			707	黒木 秀里 (2) クロキ ヒナリ		
			705	田中 麗奈 (2) タナカ レナ		
			700	仲川 侑希 (3) ナカガワ ユキ		
3	4	吉田 ヨシダ	105	赤松 風音 (3) アカマツ フユ	52.94	
			106	龍山 芽生 (2) リウサン メイ		
			112	中井 実夢 (2) ナカイ ミユ		
			104	岡田 七海 (3) オカダ ナミ		
4	7	城南 シロノ	806	清家 美実 (3) シメガタ ミミ	55.37	
			800	藤島 さおり (3) フジノ サオリ		
			807	芝 美香 (2) シバ ミカ		
			802	清家 蘭 (3) シメガタ ラン		
5	3	津島 ツシマ	202	河野 花音 (3) カノ ハナネ	57.94	
			207	藤堂 英恵 (2) フジドウ エイ		
			206	平野 真生 (3) ヒラノ マキ		
			201	藤堂 美南 (3) フジドウ ミナミ		

決勝 6月10日 13:30

女子共通 走高跳

大会記録 (GR) 1m45 都 ちひろ (県南) H22
 県総体参加標準記録 1m30

決勝

順位	試順	ナンバー	氏名	所属	1m10	1m15	1m20	1m25	1m30	1m35	1m40	1m43	記録	コメント
1	5	1100	岡崎 菜々子 (3) オガキ ナナコ	県南	-	-	-	o	o	o	x x o	x x x	1m40	
2	10	703	曾根 希美 (3) ソネ ノゾミ	城東	-	-	-	o	o	o	x x x		1m35	
3	3	709	藤山 妃夏 (2) フジヤマ ヒナ	城東	o	o	o	o	x o	x x x			1m30	
4	1	305	高橋 綾菜 (2) タカハシ アヤナ	三間	o	o	o	o	x x x				1m25	
4	2	100	延永 わかな (3) ノグチ ワカナ	吉田	o	o	o	o	x x x				1m25	
6	8	116	早尾 絵美里 (3) ハヤオ エミ	吉田	o	o	o	x x o	x /				1m25	
7	7	410	竹場 詩音 (1) タケノ 詩音	広見	o	x o	o	x x x					1m20	
8	6	206	平野 真生 (3) ヒラノ マコ	津島	x x o	o	o	x x x					1m20	
9	9	1114	山口 虹海 (2) ヤマグチ ニホ	県南	o	o	x o	x x x					1m20	
	4	119	山口 優妃 (1) ヤマグチ ユキ	吉田										DNS

決勝 6月10日 9:30

女子共通 走幅跳

大会記録 (GR) 5m38 河添 千秋 (県南) H26
 県総体参加標準記録 4m20

決勝

順位	試順	ナンバー	氏名	所属	1回目	2回目	3回目	4回目	5回目	6回目	記録	コメント
1	12	1101	河添 千秋 (3) カガエ キチ	県南	5m42 +1.8	5m47 +1.6	-	5m26 +1.2	-	5m20 +1.5	5m47 +1.6	NGR
2	9	106	龍山 芽生 (2) リウサン めい	吉田	x	5m27 +1.0	5m36 +1.9	5m35 +1.5	5m40 +1.1	5m15 +0.6	5m40 +1.1	NGR
3	4	207	藤堂 英恵 (2) フドウ エイ	津島	4m77 +1.0	4m78 +0.5	4m71 +1.4	4m39 +0.8	x	-	4m78 +0.5	
4	7	704	濱野 希来々 (3) ハマノ キライ	城東	x	4m43 +0.1	x	x	4m39 +1.3	4m64 +1.9	4m64 +1.9	
5	5	1116	山本 暉良々 (2) ヤマモト キライ	県南	4m32 +0.7	4m17 -0.1	4m58 +1.0	4m56 +1.6	4m52 +1.2	x	4m58 +1.0	
6	10	711	森田 千尋 (1) モリタ チヒロ	城東	4m26 +1.9	4m22 +1.1	4m37 +0.9	-	4m00 +0.9	x	4m37 +0.9	
7	8	1113	山上 果倫 (2) ヤマガミ カリン	県南	4m24 +1.4	4m11 +0.6	4m32 +1.6	4m13 +1.3	x	4m24 +1.1	4m32 +1.6	
8	3	117	坂本 瞳 (1) サカモト ヒトミ	吉田	4m22 +1.0	3m75 +0.0	x	4m14 +1.2	4m14 +0.1	-	4m22 +1.0	
9	11	400	井上 友里菜 (3) イノウエ ユリナ	広見	3m95 +0.4	4m19 +0.9	-				4m19 +0.9	
10	2	708	五藤 里奈 (2) イムフジ リナ	城東	3m81 +1.9	3m95 +0.9	3m73 +1.3				3m95 +0.9	
11	1	929	山本 彩友美 (3) ヤマモト サユミ	城北	3m57 +0.9	3m66 +1.4	2m96 +1.1				3m66 +1.4	
12	6	932	結城 成望 (3) ユキキ ナツ	城北	x	2m86 -1.0	-				2m86 -1.0	

凡例 (NGR:大会新記録/ DNS:欠 場)

女子共通 砲丸投(2.721kg)

決勝 6月10日 9:30

大会記録(GR) 10m25 山本 侑花(城東) H20
愛媛県参加標準記録 8m50

決勝

順位	試順	ナンバ	氏名	所属	1回目	2回目	3回目	4回目	5回目	6回目	記録	コメント
1	14	603	山田 真梨子 (3) ヤマダ マリコ	松野	9m42	10m01					10m01	
2	13	201	藤堂 美南 (3) フドウ ミナミ	津島	8m49					8m71	8m71	
3	11	405	岡本 瑞樹 (3) オカモト ミズキ	広見	7m91	8m40				8m66	8m66	
4	6	206	平野 真生 (3) ヒラノ マキ	津島	7m94	×	8m57		8m58		8m58	
5	12	701	宮下 涼花 (3) ミヤノ リョウカ	城東	×	8m25	×		8m43		8m43	
6	15	406	小野 朝加 (3) オノ アサカ	広見	7m91						7m91	
7	10	937	篠崎 桃茄 (2) ノザキ モモカ	城北	7m12	7m29	7m56				7m56	
8	3	931	菊池 健実 (3) キキ ケニ	城北	7m32			×			7m32	
9	8	604	竹葉 愛華 (3) タケハ アイカ	松野	7m28	×	7m30				7m30	
10	2	804	渡邊 愛美 (3) ワタナベ アイミ	城南	6m61	×	7m21				7m21	
11	5	115	清家 柚希 (3) キヨカ ユキ	吉田	6m02	6m05	6m50				6m50	
12	9	113	大久保 愛望 (2) オクボ アイノ	吉田	4m81	5m80					5m80	
13	7	109	山本 結依 (3) ヤマモト ユキ	吉田	5m26	5m25					5m26	
14	4	1121	澤近 未帆 (1) サキノ ミホ	県南	4m96	4m92	5m21				5m21	
15	1	1120	笠岡 伊都子 (1) カサガ イツコ	県南	×	4m05	×				4m05	

女子共通 四種競技

100mH 1組 6月10日 9:40
走高跳 1組 6月10日 11:00
砲丸投 1組 6月10日 12:30
200m 1組 6月10日 14:20

大会記録(GR) 1913点 高須賀真子(吉田) H19
県総体参加標準記録 1500点

決勝

順位	DRD	ナンバ	氏名	所属	100mH	走高跳	砲丸投	200m	記録	コメント
1	6	105	赤松 風香 (3) アカマツ フカ	吉田	19.67 (330) -0.9	1m34 (449)	8m25 (416)	28.40 (600) -1.4	1795	
2	1	207	藤堂 英恵 (2) フドウ エイエ	津島	17.59 (532) -0.9	1m16 (275)	7m84 (389)	29.80 (496) -1.4	1692	
3	2	1110	高田 華 (2) タカタ ハ	県南	18.28 (460) -0.9	1m28 (389)	6m52 (304)	30.28 (463) -1.4	1616	
4	5	205	渡邊 美侑 (3) ワタナベ ミユ	津島	18.88 (402) -0.9	1m13 (248)	7m09 (341)	32.41 (327) -1.4	1318	
5	3	200	渡邊 由芽 (1) ワタナベ ユメ	津島	19.38 (356) -0.9	1m07 (197)	5m69 (252)	31.50 (382) -1.4	1187	
6	4	116	早尾 絵美里 (3) ハヅレ エミ	吉田	22.97 (103) -0.9	1m22 (331)	4m88 (201)	38.05 (74) -1.4	709	

1組 6月10日 9:40

女子共通 四種100mH

全1組

1組

風:-0.9

順位	レーン	ナンバー	氏名	所属	記録	得点	コメント
1	6	207	藤堂 英恵 (2) フドウ エイヱ	津島	17.59	532	
2	5	1110	高田 華 (2) タカダ カ	県南	18.28	460	
3	2	205	渡邊 美侑 (3) ワタナベ ミユ	津島	18.88	402	
4	4	200	渡邊 由芽 (1) ワタナベ ユメ	津島	19.38	356	
5	7	105	赤松 風香 (3) アカマツ フカ	吉田	19.67	330	
6	3	116	早尾 絵美里 (3) ハヤオ エミ	吉田	22.97	103	

6月10日 11:00

女子共通 四種走高跳

全1組

1組

順位	試順	ナンバー	氏名	所属	1m01 1m31	1m04 1m34	1m07 1m37	1m10	1m13	1m16	1m19	1m22	1m25	1m28	記録	コメント	得点
1	2	105	赤松 風香 (3) アカマツ フカ	吉田	o	-	o	o	o	o	o	o	o	x o	1m34		449
2	3	1110	高田 華 (2) タカダ カ	県南	o	-	-	o	o	o	o	o	o	x x o	1m28		389
3	5	116	早尾 絵美里 (3) ハヤオ エミ	吉田	o	o	o	o	x o	o	o	x x x			1m22		331
4	1	207	藤堂 英恵 (2) フドウ エイヱ	津島	o	o	o	x x o	x o	x x x					1m16		275
5	6	205	渡邊 美侑 (3) ワタナベ ミユ	津島	o	o	o	o	x x x						1m13		248
6	4	200	渡邊 由芽 (1) ワタナベ ユメ	津島	o	o	x o	x x x							1m07		197

6月10日 12:30

女子共通 四種砲丸投

全1組

1組

順位	試順	ナンバー	氏名	所属	1回目	2回目	3回目	記録	コメント	得点
1	5	105	赤松 風香 (3) アカマツ フカ	吉田			8m25	8m25		416
2	6	207	藤堂 英恵 (2) フドウ エイヱ	津島		7m84		7m84		389
3	2	205	渡邊 美侑 (3) ワタナベ ミユ	津島	7m09			7m09		341
4	1	1110	高田 華 (2) タカダ カ	県南		6m52		6m52		304
5	4	200	渡邊 由芽 (1) ワタナベ ユメ	津島		5m69		5m69		252
6	3	116	早尾 絵美里 (3) ハヤオ エミ	吉田			4m88	4m88		201

女子共通 四種200m

1組 6月10日 14:20

全1組

1組

風:-1.4

順位	レーン	ナンバー	氏名	所属	記録	得点	コメント
1	6	105	赤松 風香 (3) アカマツ フカ	吉田	28.40	600	
2	7	207	藤堂 英恵 (2) フドウ エイ	津島	29.80	496	
3	5	1110	高田 華 (2) タカタ カ	県南	30.28	463	
4	2	200	渡邊 由芽 (1) ワタナベ ユメ	津島	31.50	382	
5	4	205	渡邊 美侑 (3) ワタナベ ミユ	津島	32.41	327	
6	3	116	早尾 絵美里 (3) ハノヘ エミ	吉田	38.05	74	

陸上競技得点表

		城東	城南	城北	吉田	三間	津島	県南	松野	広見	日吉
男子 の 部	1年100m	4	6	6	3		2				
	2年100m			7	5		8			1	
	3年100m	5		5	3		2	6			
	200m	4	2	1	5		9				
	400m		2				14	4		1	
	800m						15	5		1	
	1年1500m		4	8	6	4	3				
	2年1500m			2		6	9	5		1	
	3年1500m		1		7	5	7				
	3000m		8	1	4					3	
	110mH			5	6		6	4			
	4×100mR	4		3	6		5	1		2	
	走高跳	5	4	3	6		1			2	
	棒高跳	11									
	走幅跳			6	5		7	3			
	三段跳	8			6		5			2	
	砲丸投		3		7		11				
	四種競技	4		1	11		5				
	合計得点	45	30	48	80	15	109	28	0	13	
順位	4	5	3	2	7	1	6		8		
女子 の 部	1年100m	6		3	5		4	3			
	2年100m	8		1	8			4			
	3年100m	6	1		5			6		3	
	200m	10	4		2			5			
	800m			5	6		4	3	3		
	1年1500m							5		6	
	2年1500m			6	5	5	4		1		
	3年1500m				15			5	1		
	100mH	1			7		5	2		6	
	4×100mR	5	3		4		2	6			
	走高跳	9			3.5	2.5		6			
	走幅跳	4			5		4	8			
	砲丸投	2					8		6	5	
	四種競技				7		10	4			
合計得点	51	8	15	72.5	7.5	41	57	11	20		
順位	3	8	6	1	9	4	2	7	5		

第10回 宇和島市・北宇和郡総合体育大会 水泳競技の部<成績一覧表> 男子

種目	実施記録	1位			2位			3位			標準記録突破者
		選手	県	記録	選手	県	記録	選手	県	記録	
自由形	50	◎ 樽垣 朱里	吉田	27.9	◎ 折原 諒	県南	28.5	◎ 河野 源太	城北	28.8	
	100	◎ 谷口 悦輝	吉田	1:02.5	◎ 樽垣 朱里	吉田	1:03.3	◎ 清水 隆雅	県南	1:03.6	
	200	◎ 下田 嶺	広見	2:09.9	◎ 二宮龍之輔	県南	2:11.7	◎ 谷口 悦輝	吉田	2:18.2	◎ 山崎 太陽 城東 2:18.8
平泳	400	◎ 下田 嶺	広見	4:37.9	中尾 智也	県南	5:25.2				
	1500	◎ 清水 隆雅	県南	20:35.5	岩城 健希	県南	23:31.6	清水 順哉	県南	25:44.5	
	100	◎ 戸田好士郎	県南	1:17.0	折原 諒	県南	1:27.6	大森 輝一	城東	1:28.6	
バタフライ	200	◎ 戸田好士郎	県南	2:45.9	大森 輝一	城東	3:16.4	前野 雄作	広見	3:24.1	
	100	◎ 二宮龍之輔	県南	1:04.3	◎ 川本 翔	県南	1:04.4	◎ 山崎 太陽	城東	1:10.6	
	200	◎ 川本 翔	県南	2:30.3	◎ 宮下 龍	県南	2:59.8	◎ 宮瀬 勇作	県南	3:03.7	
背泳	100	◎ 中 颯	県南	1:07.2	◎ 福井 佑敏	城東	1:14.0	久米 崇汰	吉田	1:17.7	
	200	◎ 中 颯	県南	2:33.2	◎ 福井 佑敏	城東	2:38.0	水野 元基	県南	3:20.2	
	200	◎ 宮下 龍	県南	2:54.3	田口 来希	県南	3:05.6	下田 和樹	県南	3:20.9	
個人メドレー	400	◎ 久米 崇汰	吉田	6:26.1	田口 来希	県南	7:11.9	今西 幸太	県南	7:33.1	
	400	◎ 二宮龍之輔	県南	4:38.3	久米 崇汰	吉田	5:24.2	清家 一期	広見	5:38.6	
		戸田好士郎			宇都宮脩輝						
川本 翔		樽垣 朱里									
メドレーリレー	400	4:58.0	◎	新	折原 諒	吉田	5:24.2	佐々木 翔	広見	5:38.6	
								下田 嶺			
								横山 瑛志			
リレー	400	4:27.0	◎	4:06.7	樽垣 朱里	吉田	4:43.7	渡辺 紀心	広見	4:55.5	
					戸田好士郎			宇都宮脩輝			
					二宮龍之輔			久米 崇汰			

<総合順位>

男子総合1位
宇和島南中等教育学校(159点)
男子総合2位
吉田中学校(54点)

第10回 宇和島市・北宇和郡総合体育大会 水泳競技の部<成績一覧表> 女子

種目	標準記録	1位			2位			3位			標準記録突破者
		選手名	タイム	所属	選手名	タイム	所属	選手名	タイム	所属	
自由形	50	◎ 中田 葵	31.1	広島	興谷花弥乃	33.8	吉田	織田 青海	34.1	県南	
	100	◎ 中田 葵	1:09.5	広島	藤本ひより	1:10.6	県南	児玉 美優	1:11.1	吉田	
	200	◎ 山村 志乃	2:27.4	三間	水谷 恵美	3:02.1	吉田	赤松 滯	3:19.0	吉田	
自由形	400	◎ 山村 涼乃	4:45.8	三間	田中 亜優	5:38.8	城北	新庄 茜友	6:30.3	吉田	
	800	◎ 山村 涼乃	10:02.1	三間	田中 亜優	11:37.1	城北	児玉 美優	11:45.9	吉田	◎ 田中 優
	1200	◎ 田中 隆乃	12:24.0	城北	◎ 井原 葵	12:48	城東	船田 侑希	1:25.0	城東	
平泳	100	◎ 田中 隆乃	2:58.1	城東	◎ 田中 隆乃	3:00.4	城北	◎ 船田 侑希	3:06.3	城東	
	200	◎ 井原 葵	1:04.9	津島	◎ 大塚 美音	1:11.0	三間	◎ 尾崎 綾音	1:18.7	三間	
	400	◎ 大塚 美音	2:39.5	県南	◎ 尾崎 綾音	2:55.5	三間	山田亜美菜	3:49.4	吉田	
バタフライ	100	◎ 赤松 舞音	1:12.0	新	清家まどか	1:26.6	吉田	興谷花弥乃	1:30.7	吉田	
	200	◎ 赤松 舞音	2:35.5	県南	◎ 清家まどか	3:06.3	吉田	◎ 尾崎 楓	3:07.5	県南	
	400	◎ 平田 美幸	2:26.1	津島	◎ 東 みずき	2:27.2	新	◎ 山村 志乃	2:42.9	三間	
個人メドレー	200	◎ 東 みずき	5:12.5	吉田	◎ 奥谷花弥乃						
	400	◎ 兵頭 玲香			◎ 清家 葵			田中 亜優			
	800	◎ 大塚 美音			◎ 東 みずき			田中 隆乃			
メドレーリレー	400	◎ 藤本ひより	5:14.1	県南	◎ 児玉 美優	5:22.8	吉田	田中 優	5:40.7	城北	
		◎ 兵頭 玲香						酒井 緒女			
		◎ 尾崎 楓						清家 由莉			
リレー	400	◎ 大塚 美音	4:49.1	県南	◎ 田中 亜優	4:56.6	城北	清水 玲奈	5:12.8	吉田	
		◎ 大塚 美音						児玉 美優			
		◎ 大塚 美音									

<総合順位>
 女子総合1位 吉田中学校(98点)
 女子総合2位 宇和島南中等教育学校(74点)

(1)女子400m個人メドレー 1組
 県標準06:48.0 大会記録 05:09.7

	氏名	校名	年	タイム	コース 順位	種目 順位	得点
1							
2							
3	東 みずき	吉田	2	5:12.5	1	1	6
4							
5							
6							

(4)男子1500m自由形 1組
 県標準22:08.0 大会記録 17:15.1

	氏名	校名	年	タイム	コース 順位	種目 順位	得点
1							
2	清水 順哉	県南	2	25:44.5	3	3	4
3	清水 隆雅	県南	3	20:35.5	1	1	6
4	岩城 健希	県南	2	23:31.6	2	2	5
5							
6							

(2)男子400m個人メドレー 1組
 県標準06:10.0 大会記録 04:45.3

	氏名	校名	年	タイム	コース 順位	種目 順位	得点
1							
2	今西 幸太	県南	2	7:33.1	3	3	4
3	久米 崇汰	吉田	1	6:26.1	1	1	6
4	田口 来希	県南	2	7:11.9	2	2	5
5							
6							

(5)女子50m自由形 1組
 県標準00:31.5 大会記録 00:29.4

	氏名	校名	年	タイム	コース 順位	種目 順位	得点
1							
2	森田 樹奈	城北	3	41.8	3	12	
3	鈴木 心菜	城東	1	38.9	1	10	
4	山口 涼加	広見	3	42.4	4	13	
5	山田 花恋	城北	3	40.3	2	11	
6							

(3)女子800m自由形 1組
 県標準12:33.0 大会記録 09:43.8

	氏名	校名	年	タイム	コース 順位	種目 順位	得点
1							
2	久岡 真侑	吉田	2	14:02.3	3	7	
3	兵頭 玲香	県南	2	12:07.9	1	5	2
4	清家 由莉	吉田	2	13:35.7	2	6	1
5							
6							

(5)女子50m自由形 2組
 県標準00:31.5 大会記録 00:29.4

	氏名	校名	年	タイム	コース 順位	種目 順位	得点
1							
2	寿崎 里奈	城東	2	36.0	4	9	
3	新庄 茜友	吉田	2	35.5	2	7	
4	中川 真歩	城東	2	34.8	1	6	1
5	岡田 ひろみ	城北	3	35.9	3	8	
6							

(3)女子800m自由形 2組
 県標準12:33.0 大会記録 09:43.8

	氏名	校名	年	タイム	コース 順位	種目 順位	得点
1							
2	田中 優	城北	1	11:55.5	4	4	3
3	山村 涼乃	三間	3	10:02.1	1	1	6
4	田中 亜優	城北	3	11:37.1	2	2	5
5	児玉 美優	吉田	3	11:45.9	3	3	4
6							

(5)女子50m自由形 3組
 県標準00:31.5 大会記録 00:29.4

	氏名	校名	年	タイム	コース 順位	種目 順位	得点
1	酒井 結女	吉田	2	34.3	4	4	3
2	奥谷 花弥乃	吉田	2	33.8	2	2	5
3	中田 葵	広見	3	31.1	1	1	6
4	織田 青海	県南	1	34.1	3	3	4
5	高田 津友実	広見	3	34.7	5	5	2
6							

(6)男子50m自由形 1組
 県標準00:29.0 大会記録 00:26.4

	氏名	校名	年	タイム	コース 順位	種目 順位	得点
1							
2	山口 大輝	県南	1	35.3	3	11	
3	佐々木 翔	広見	3	34.6	2	9	
4	森本 祐貴	吉田	1	34.3	1	8	
5							
6							

(8)男子200mバタフライ 1組
 県標準03:09.0 大会記録 02:12.1

	氏名	校名	年	タイム	コース 順位	種目 順位	得点
1							
2	宮瀬 勇作	県南	3	3:03.7	3	3	4
3	川本 翔	県南	3	2:30.3	1	1	6
4	宮下 龍	県南	3	2:59.8	2	2	5
5							
6							

(6)男子50m自由形 2組
 県標準00:29.0 大会記録 00:26.4

	氏名	校名	年	タイム	コース 順位	種目 順位	得点
1							
2	横山 瑛志	広見	1	32.7	3	6	1
3	檜垣 朱里	吉田	3	27.9	1	1	6
4	中尾 智也	県南	1	29.5	2	4	3
5	渡辺 紀心	広見	1	34.9	4	10	
6							

(9)女子200m背泳ぎ 1組
 県標準02:52.0 大会記録 02:34.2

	氏名	校名	年	タイム	コース 順位	種目 順位	得点
1	久岡 真侑	吉田	2	3:40.6	4	4	3
2	清家 まどか	吉田	2	3:06.3	2	2	5
3	赤松 舞音	県南	1	2:35.5	1	1	6
4	尾崎 楓	県南	2	3:07.5	3	3	4
5	清家 由莉	吉田	2	3:54.1	5	5	2
6							

(6)男子50m自由形 3組
 県標準00:29.0 大会記録 00:26.4

	氏名	校名	年	タイム	コース 順位	種目 順位	得点
1							
2	上甲 裕介	城北	3	33.2	4	7	
3	河野 凜太	城北	3	28.8	2	3	4
4	川井 滉太	城北	3	32.4	3	5	2
5	折原 諒	県南	3	28.5	1	2	5
6							

(10)男子200m背泳ぎ 1組
 県標準02:46.0 大会記録 02:31.1

	氏名	校名	年	タイム	コース 順位	種目 順位	得点
1							
2	水野 元基	県南	2	3:20.2	3	3	4
3	中 颯	県南	2	2:33.2	1	1	6
4	福井 佑絃	城東	1	2:38.0	2	2	5
5							
6							

(7)女子200mバタフライ 1組
 県標準03:25.0 大会記録 02:25.2

	氏名	校名	年	タイム	コース 順位	種目 順位	得点
1							
2	山田 亜美菜	吉田	1	3:49.4	3	3	4
3	大塚 美音	県南	2	2:39.5	1	1	6
4	尾崎 綾音	三間	1	2:55.5	2	2	5
5							
6							

(11)女子200m平泳ぎ 1組
 県標準03:12.0 大会記録 02:41.3

	氏名	校名	年	タイム	コース 順位	種目 順位	得点
1							
2	山本 凪那	吉田	1	4:03.1	3	7	
3	鬼塚 亜美	県南	2	3:25.2	1	5	2
4	赤松 滯	吉田	1	3:37.6	2	6	1
5							
6							

(11)女子200m平泳ぎ 2組

県標準03:12.0 大会記録 02:41.3

	氏名	校名	年	タイム	コース 順位	種目 順位	得点
1							
2	船田 侑希	城東	3	3:06.3	3	3	4
3	井尻 葵	城東	2	2:58.1	1	1	6
4	田中 隆乃	城北	1	3:00.4	2	2	5
5	清家 葵	吉田	3	3:23.8	4	4	3
6							

(12)男子200m平泳ぎ 1組

県標準02:53.0 大会記録 02:30.7

	氏名	校名	年	タイム	コース 順位	種目 順位	得点
1	大森 輝一	城東	2	3:16.4	2	2	5
2	下田 和樹	県南	1	3:25.7	4	4	3
3	戸田 好士郎	県南	3	2:45.9	1	1	6
4	酒井 利輔	県南	1	3:26.2	5	5	2
5	前野 雄作	広見	3	3:24.1	3	3	4
6							

(13)女子200m自由形 1組

県標準02:35.0 大会記録 02:18.7

	氏名	校名	年	タイム	コース 順位	種目 順位	得点
1							
2	水野 菜穂	吉田	2				キ
3	山村 志乃	三間	1	2:27.4	1	1	6
4	水谷 恵美	吉田	2	3:02.1	2	2	5
5	赤松 滯	吉田	1	3:19.0	3	3	4
6							

(14)男子200m自由形 1組

県標準02:25.0 大会記録 02:04.2

	氏名	校名	年	タイム	コース 順位	種目 順位	得点
1	山口 大輝	県南	1	3:14.4	5	5	2
2	山崎 太陽	城東	1	2:18.8	4	4	3
3	下田 嶺	広見	2	2:09.9	1	1	6
4	二宮 龍之輔	県南	2	2:11.7	2	2	5
5	谷口 悦輝	吉田	3	2:18.2	3	3	4
6							

(15)女子400mメドレーリレー

県標準05:29.0 大会記録 05:03.6

順位	校名	氏名	タイム	順位	得点
1					
2	県南	大塚 美音 鬼塚 亜美 藤本 ひより 尾崎 楓 兵頭 玲香 赤松 舞音	5:14.1	1	12
3	城北	田中 隆乃 田中 亜優 田中 優 岡田 ひろみ	5:40.7	3	8
4	吉田	奥谷 花弥乃 清家 葵 東 みずき 児玉 美優	5:22.8	2	10
5					
6					

(16)男子400mメドレーリレー

県標準04:58.0 大会記録 04:35.2

順位	校名	氏名	タイム	順位	得点
1					
2	吉田	久米 崇汰 宇都宮 脩輝 檜垣 朱里 谷口 悦輝	5:24.2	2	10
3	県南	中 颯 二宮 龍之輔 川本 翔 戸田 好士郎 宮下 龍 折原 諒	4:38.3	1	12
4	城北	鈴木 良 河野 凜太 川井 滉太 上甲 裕介	5:53.9	4	6
5	広見	清家 一期 横山 瑛志 前野 雄作 下田 嶺 有馬 翼 佐々木 翔	5:38.6	3	8
6					

(17)女子200m個人メドレー 1組
 県標準02:56.0 大会記録 02:28.8

	氏名	校名	年	タイム	コース 順位	種目 順位	得点
1							
2	山村 志乃	三間	1	2:42.9	3	3	4
3	平田 美幸	津島	2	2:26.1	1	1	6
4	東 みずき	吉田	2	2:27.2	2	2	5
5	立木 希	吉田	1	3:38.9	4	4	3
6							

新
新

(21)女子100m背泳ぎ 1組
 県標準01:19.0 大会記録 01:14.6

	氏名	校名	年	タイム	コース 順位	種目 順位	得点
1							
2	山本 瑞穂	城東	1	1:46.5	2	6	1
3	廣澤 悠	城北	2	1:31.2	1	5	2
4	本田 莉子	吉田	2	2:00.5	3	7	
5							
6							

(18)男子200m個人メドレー 1組
 県標準02:42.0 大会記録 02:15.9

	氏名	校名	年	タイム	コース 順位	種目 順位	得点
1							
2	下田 和樹	県南	1	3:20.9	3	3	4
3	宮下 龍	県南	3	2:54.3	1	1	6
4	田口 来希	県南	2	3:05.6	2	2	5
5	宇都宮 脩輝	吉田	1	3:26.6	4	4	3
6							

(21)女子100m背泳ぎ 2組
 県標準01:19.0 大会記録 01:14.6

	氏名	校名	年	タイム	コース 順位	種目 順位	得点
1							
2	奥谷 花弥乃	吉田	2	1:30.7	3	3	4
3	赤松 舞音	県南	1	1:12.0	1	1	6
4	織田 青海	県南	1	1:30.9	4	4	3
5	清家 まどか	吉田	2	1:26.6	2	2	5
6							

新

(19)女子400m自由形 1組
 県標準05:35.0 大会記録 04:32.4

	氏名	校名	年	タイム	コース 順位	種目 順位	得点
1	水野 菜穂	吉田	2				キ
2	新庄 茜友	吉田	2	6:30.3	3	3	4
3	山村 涼乃	三間	3	4:45.8	1	1	6
4	田中 亜優	城北	3	5:38.8	2	2	5
5	本田 莉子	吉田	2	6:49.5	4	4	3
6							

(22)男子100m背泳ぎ 1組
 県標準01:15.0 大会記録 01:07.9

	氏名	校名	年	タイム	コース 順位	種目 順位	得点
1							
2	清水 順哉	県南	2	1:37.2	3	7	
3	渡辺 紀心	広見	1	1:31.5	1	5	2
4	水野 元基	県南	2	1:32.3	2	6	1
5	佐々木 翔	広見	3	1:48.6	4	9	
6							

(20)男子400m自由形 1組
 県標準05:07.0 大会記録 04:26.8

	氏名	校名	年	タイム	コース 順位	種目 順位	得点
1							
2							
3	下田 嶺	広見	2	4:37.9	1	1	6
4	中尾 智也	県南	1	5:25.2	2	2	5
5							
6							

(22)男子100m背泳ぎ 2組
 県標準01:15.0 大会記録 01:07.9

	氏名	校名	年	タイム	コース 順位	種目 順位	得点
1	清家 一期	広見	3	1:39.2	5	8	
2	鈴木 良	城北	1	1:22.1	4	4	3
3	中 颯	県南	2	1:07.2	1	1	6
4	福井 佑絃	城東	1	1:14.0	2	2	5
5	久米 崇汰	吉田	1	1:17.7	3	3	4
6							

新

(23)女子100mバタフライ 1組
 県標準01:21.0 大会記録 01:06.7

	氏名	校名	年	タイム	コース 順位	種目 順位	得 点
1	田中 優	城北	1	1:32.7	4	4	3
2	尾崎 綾音	三間	1	1:18.7	3	3	4
3	平田 美幸	津島	2	1:04.9	1	1	6
4	大塚 美音	県南	2	1:11.0	2	2	5
5	山田 亜美菜	吉田	1	1:42.3	5	5	2
6							

新

(25)女子100m自由形 2組
 県標準01:10.0 大会記録 01:05.7

	氏名	校名	年	タイム	コース 順位	種目 順位	得 点
1	廣澤 悠	城北	2	1:20.1	4	9	
2	中川 真歩	城東	2	1:19.1	2	6	1
3	高田 津友実	広見	3	1:22.9	5	11	
4	酒井 結女	吉田	2	1:17.1	1	5	2
5	寿崎 里奈	城東	2	1:19.5	3	7	
6							

(24)男子100mバタフライ 1組
 県標準01:14.0 大会記録 01:01.4

	氏名	校名	年	タイム	コース 順位	種目 順位	得 点
1							
2	有馬 翼	広見	3	1:38.2	3	6	1
3	上甲 裕介	城北	3	1:33.6	1	4	3
4	今西 幸太	県南	2	1:36.9	2	5	2
5							
6							

(25)女子100m自由形 3組
 県標準01:10.0 大会記録 01:05.7

	氏名	校名	年	タイム	コース 順位	種目 順位	得 点
1	清水 玲奈	吉田	2	1:19.5	5	7	
2	尾崎 楓	県南	2	1:13.8	4	4	3
3	藤本 ひより	県南	2	1:10.6	2	2	5
4	中田 葵	広見	3	1:09.5	1	1	6
5	児玉 美優	吉田	3	1:11.1	3	3	4
6							

(24)男子100mバタフライ 2組
 県標準01:14.0 大会記録 01:01.4

	氏名	校名	年	タイム	コース 順位	種目 順位	得 点
1							
2	山崎 太陽	城東	1	1:10.6	3	3	4
3	川本 翔	県南	3	1:04.4	2	2	5
4	二宮 龍之輔	県南	2	1:04.3	1	1	6
5							
6							

(26)男子100m自由形 1組
 県標準01:04.0 大会記録 00:55.7

	氏名	校名	年	タイム	コース 順位	種目 順位	得 点
1							
2	酒井 利輔	県南	1	1:14.7	3	8	
3	鈴木 良	城北	1	1:11.8	1	6	1
4	川井 滉太	城北	3	1:14.5	2	7	
5	有馬 翼	広見	3	1:25.4	4	9	
6							

(25)女子100m自由形 1組
 県標準01:10.0 大会記録 01:05.7

	氏名	校名	年	タイム	コース 順位	種目 順位	得 点
1							
2	山田 花恋	城北	3	1:30.9	2	12	
3	大金 楓	広見	3	1:33.7	4	14	
4	岡田 ひろみ	城北	3	1:22.8	1	10	
5	山本 瑞穂	城東	1	1:33.6	3	13	
6							

(26)男子100m自由形 2組
 県標準01:04.0 大会記録 00:55.7

	氏名	校名	年	タイム	コース 順位	種目 順位	得 点
1	宮瀬 勇作	県南	3	1:08.7	5	5	2
2	檜垣 朱里	吉田	3	1:03.3	2	2	5
3	谷口 悦輝	吉田	3	1:02.5	1	1	6
4	清水 隆雅	県南	3	1:03.6	3	3	4
5	河野 凜太	城北	3	1:07.3	4	4	3
6							

(27)女子100m平泳ぎ 1組
 県標準01:29.0 大会記録 01:18.1

	氏名	校名	年	タイム	コース 順位	種目 順位	得点
1							
2	鈴木 心菜	城東	1	1:44.7	1	9	
3	立木 希	吉田	1	1:44.8	2	10	
4	尾崎 さや	広見	3	2:14.3	4	12	
5	森田 樹奈	城北	3	1:55.0	3	11	
6							

(28)男子100m平泳ぎ 2組
 県標準01:20.0 大会記録 01:11.0

	氏名	校名	年	タイム	コース 順位	種目 順位	得点
1							
2	岩城 健希	県南	2	1:29.7	3	4	3
3	戸田 好士郎	県南	3	1:17.0	1	1	6
4	折原 諒	県南	3	1:27.6	2	2	5
5	前野 雄作	広見	3	1:34.3	4	6	1
6							

(27)女子100m平泳ぎ 2組
 県標準01:29.0 大会記録 01:18.1

	氏名	校名	年	タイム	コース 順位	種目 順位	得点
1							
2	清家 葵	吉田	3	1:34.2	1	5	2
3	鬼塚 亜美	県南	2	1:40.8	3	7	
4	兵頭 玲香	県南	2	1:34.7	2	6	1
5	清水 玲奈	吉田	2	1:42.1	4	8	
6							

(27)女子100m平泳ぎ 3組
 県標準01:29.0 大会記録 01:18.1

	氏名	校名	年	タイム	コース 順位	種目 順位	得点
1							
2	船田 侑希	城東	3	1:25.0	3	3	4
3	田中 隆乃	城北	1	1:24.0	1	1	6
4	井尻 葵	城東	2	1:24.8	2	2	5
5	藤本 ひより	県南	2	1:30.1	4	4	3
6							

(28)男子100m平泳ぎ 1組
 県標準01:20.0 大会記録 01:11.0

	氏名	校名	年	タイム	コース 順位	種目 順位	得点
1							
2	宇都宮 脩輝	吉田	1	1:47.4	4	8	
3	横山 瑛志	広見	1	1:30.3	2	5	2
4	大森 輝一	城東	2	1:28.6	1	3	4
5	福原 大地	広見	3	1:35.5	3	7	
6							

(29)女子400mリレー

県標準04:53.0 大会記録 04:33.4

校名	氏名	タイム	順位	得点
1				
2 城北	田中 隆乃	4:56.6	2	10
	田中 優			
	田中 亜優			
	廣澤 悠			
3 県南	大塚 美音	4:49.1	1	12
	鬼塚 亜美			
	藤本 ひより			
	尾崎 楓			
	兵頭 玲香			
	赤松 舞音			
4 吉田	児玉 美優	5:12.8	3	8
	清家 由莉			
	酒井 結女			
	清水 玲奈			
	新庄 茜友			
5				
6				

(30)男子400mリレー

県標準04:27.0 大会記録 04:07.2

校名	氏名	タイム	順位	得点
1				
2 広見	佐々木 翔	4:55.5	3	8
	横山 瑛志			
	清家 一期			
	下田 嶺			
	有馬 翼			
3 県南	渡辺 紀心	4:06.7	1	12
	中 颯			
	二宮 龍之輔			
	川本 翔			
	戸田 好士郎			
	宮瀬 勇作			
	清水 隆雅			
4 吉田	檜垣 朱里	4:43.7	2	10
	宇都宮 脩輝			
	久米 崇汰			
	谷口 悦輝			
5 城北	上甲 裕介	4:56.7	4	6
	河野 凜太			
	川井 滉太			
鈴木 良				
6				

新

水 泳 競 技 得 点 表

		城東	城南	城北	吉田	三間	津島	県南	松野	広見	日吉	日吉	
男子の部	50m 自由形	0	/	6	6	/	/	8	/	1	/	/	
	100m 自由形	0	/	4	11	/	/	6	/	0	/	/	
	200m 自由形	3	/	0	4	/	/	7	/	6	/	/	
	400m 自由形	0	/	0	0	/	/	5	/	6	/	/	
	1500m 自由形	0	/	0	0	/	/	15	/	0	/	/	
	100m 平泳ぎ	4	/	0	0	/	/	14	/	3	/	/	
	200m 平泳ぎ	5	/	0	0	/	/	11	/	4	/	/	
	100m バタフライ	4	/	3	0	/	/	13	/	1	/	/	
	200m バタフライ	0	/	0	0	/	/	15	/	0	/	/	
	100m 背泳ぎ	5	/	3	4	/	/	7	/	2	/	/	
	200m 背泳ぎ	5	/	0	0	/	/	10	/	0	/	/	
	200m 個人メドレー	0	/	0	3	/	/	15	/	0	/	/	
	400m 個人メドレー	0	/	0	6	/	/	9	/	0	/	/	
	400m リレー	0	/	6	10	/	/	12	/	8	/	/	
	400m メドレーリレー	0	/	6	10	/	/	12	/	8	/	/	
	合計得点	26	/	28	54	/	/	159	/	39	/	/	
	順位	5	/	4	2	/	/	1	/	3	/	/	
	女子の部	50m 自由形	1	/	0	8	0	0	4	/	8	/	/
		100m 自由形	1	/	0	6	0	0	8	/	6	/	/
200m 自由形		0	/	0	9	6	0	0	/	0	/	/	
400m 自由形		0	/	5	7	6	0	0	/	0	/	/	
800m 自由形		0	/	8	5	6	0	2	/	0	/	/	
100m 平泳ぎ		9	/	6	2	0	0	4	/	0	/	/	
200m 平泳ぎ		10	/	5	4	0	0	2	/	0	/	/	
100m バタフライ		0	/	3	2	4	6	5	/	0	/	/	
200m バタフライ		0	/	0	4	5	0	6	/	0	/	/	
100m 背泳ぎ		1	/	2	9	0	0	9	/	0	/	/	
200m 背泳ぎ		0	/	0	10	0	0	10	/	0	/	/	
200m 個人メドレー		0	/	0	8	4	6	0	/	0	/	/	
400m 個人メドレー		0	/	0	6	0	0	0	/	0	/	/	
400m リレー		0	/	10	8	0	0	12	/	0	/	/	
400m メドレーリレー		0	/	8	10	0	0	12	/	0	/	/	
合計得点	22	/	47	98	31	12	74	/	14	/	/		
順位	5	/	3	1	4	7	2	/	6	/	/		

歴代優勝校

競技	バレーボール		バスケットボール				卓球		ソフトテニス		軟式野球		ソフトボール		サッカ―		柔道		剣道		体操競技		テニス		相撲		陸上競技		水泳競技	
	男	女	男	女	男	女	男	女	男	女	共	男	女	共	男	女	男	女	男	女	男	女	男	女	男	女	男	女		
	城	吉	県	吉	県	城	城	津	城	城	宇和	城	城	城	県	城	城	津	城	城	城	津	津	津	津	吉	津	吉	吉	吉
1	東松	田県	南	田	南	東	北	島	東	北	宇和	南	城	城	南	北	南	津	東	南	北	北	島	津	津	吉	津	吉	北	田
2	野松	南吉	東	城	東	城	南	東	島	南	東	宇和	北	城	東	城	島	津	東	南	北	北	北	津	津	吉	津	吉	北	田
3	野松	田吉	東	城	南	城	東	島	見	東	宇和	海	北	城	東	城	島	津	東	南	北	北	島	津	津	吉	津	吉	東	城
4	野松	田吉	東	城	東	城	東	島	島	南	宇和	海	北	城	東	城	北	城	北	北	東	三	見	島	北	津	津	吉	東	城
5	野松	北吉	東	城	東	城	田	見	吉	北	島	津	北	城	南	県	北	城	北	北	間	三	見	島	北	津	津	吉	南	県
6	野松	田吉	南	県	南	県	北	見	吉	間	南	津	北	城	南	県	北	城	北	北	間	三	間	三	北	津	津	吉	北	城
7	野松	田吉	南	県	南	県	島	見	吉	南	島	津	北	城	南	城	北	城	北	北	間	三	間	三	北	津	津	吉	東	城
8	野松	田吉	南	城	南	城	北	島	吉	見	東	広	北	城	東	城	田	北	北	北	見	三	間	三	北	津	津	吉	東	城
9	野松	田吉	東	城	東	城	東	見	南	南	見	広	北	城	北	城	東	津	北	北	間	三	間	三	北	津	津	吉	南	県
10	野南	東	東	東	北	北	北	見	吉	吉	見	北	北	北	北	島	北	北	北	北	北	北	北	北	北	北	北	北	北	