

平成28年度 第55回松山市中学校新人体育大会 柔道競技

男子団体・予選ア

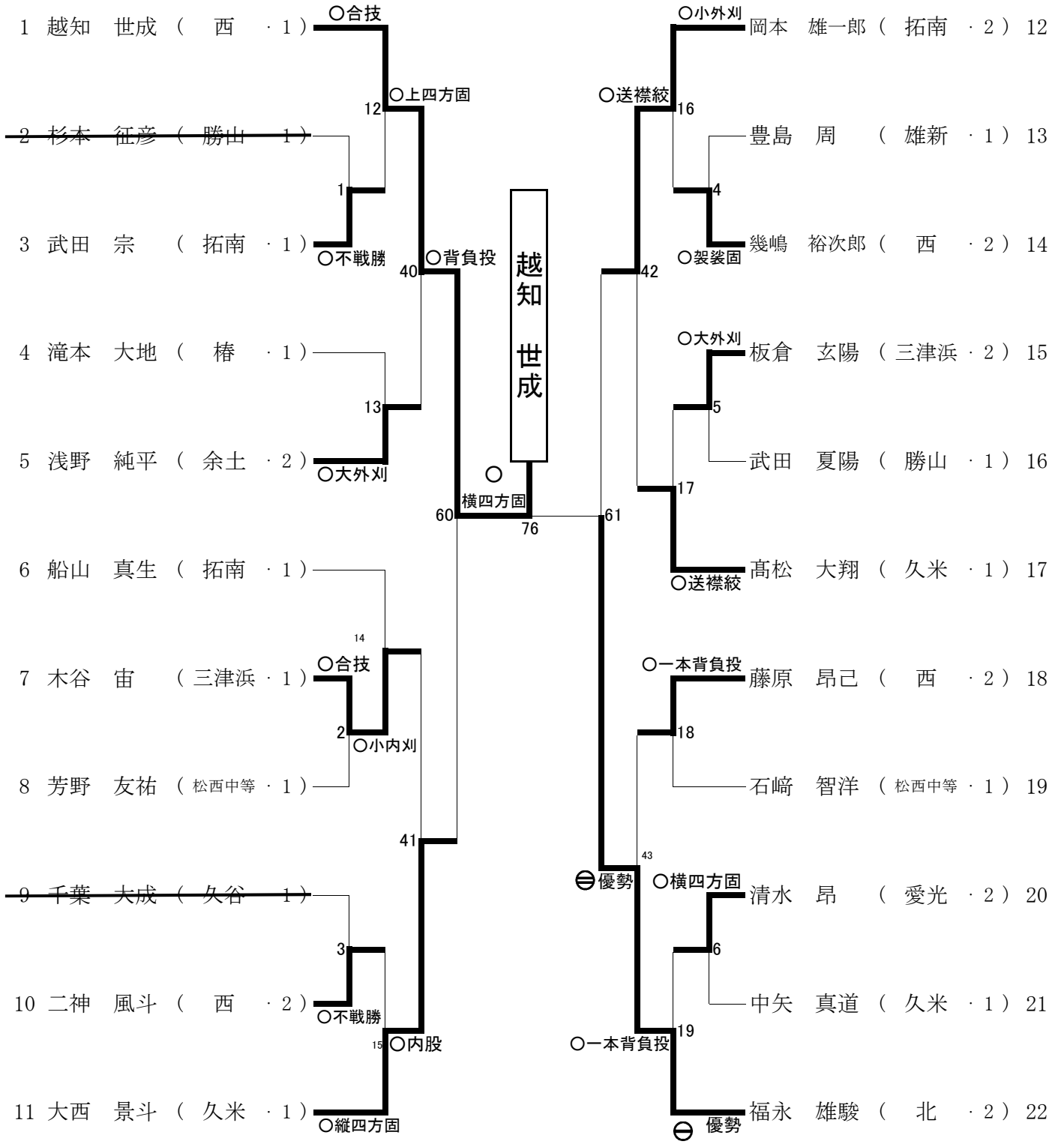
| | 愛光 | 余土 | 久米 | 北 | 勝山 | 勝 | 敗 | 分 | 勝ち数 | 勝ち点 | 負け数 | 負け点 | 順位 |
|----|----------------------------|----------------------------|---------------------------|----------------------------|----------------------------|---|---|---|-----|----------------|-----|----------------|----|
| 愛光 | △ | ○ | △ | △ | ○ | | | | | | | | |
| | | 0 - 3 0 - 30 0 僅差 0 | 0 - 5 0 - 50 0 僅差 0 | 1 - 4 10 - 40 0 僅差 0 | 4 - 0 40 - 0 0 僅差 0 | 1 | 3 | 0 | 5 | 50 僅差 0 | 12 | 120 僅差 0 | 4 |
| 余土 | ○ | △ | ○ | ○ | ○ | | | | | | | | |
| | 3 - 0 30 - 0 0 僅差 0 | | 0 - 5 0 - 47 0 僅差 0 | 2 - 1 17 - 10 0 僅差 0 | 4 - 1 40 - 10 0 僅差 0 | 3 | 1 | 0 | 9 | 87 僅差 0 | 7 | 67 僅差 0 | 2 |
| 久米 | ○ | ○ | △ | ○ | ○ | | | | | | | | |
| | 5 - 0 50 - 0 0 僅差 0 | 5 - 0 47 - 0 0 僅差 0 | | 4 - 1 37 - 7 0 僅差 0 | 5 - 0 50 - 0 0 僅差 0 | 4 | 0 | 0 | 19 | 184 僅差 0 | 1 | 7 僅差 0 | 1 |
| 北 | ○ | △ | △ | ○ | ○ | | | | | | | | |
| | 4 - 1 40 - 10 0 僅差 0 | 1 - 2 10 - 17 0 僅差 0 | 1 - 4 7 - 37 0 僅差 0 | | 5 - 0 50 - 0 0 僅差 0 | 2 | 2 | 0 | 11 | 107 僅差 0 | 7 | 64 僅差 0 | 3 |
| 勝山 | △ | △ | △ | △ | △ | | | | | | | | |
| | 0 - 4 0 - 40 0 僅差 0 | 1 - 4 10 - 40 0 僅差 0 | 0 - 5 0 - 50 0 僅差 0 | 0 - 5 0 - 50 0 僅差 0 | | 0 | 4 | 0 | 1 | 10 僅差 0 | 18 | 180 僅差 0 | 5 |

男子団体・予選イ

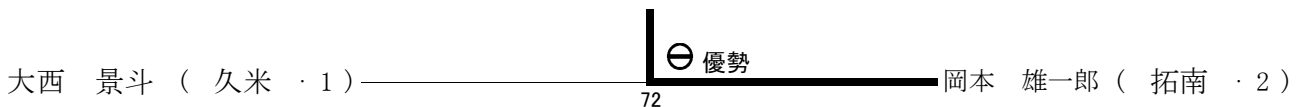
| | 西 | 桑原 | 三津浜 | 雄新 | 拓南 | 県立松山西 | 勝 | 敗 | 分 | 勝ち数 | 勝ち点 | 負け数 | 負け点 | 順位 |
|-------|----------------------------|----------------------------|----------------------------|----------------------------|----------------------------|----------------------------|---|---|---|-----|----------------|-----|----------------|----|
| 西 | △ | ○ | ○ | ○ | ○ | ○ | | | | | | | | |
| | | 3 - 1 30 - 10 0 僅差 0 | 5 - 0 42 - 0 0 僅差 0 | 5 - 0 50 - 0 0 僅差 0 | 5 - 0 50 - 0 0 僅差 0 | 5 - 0 50 - 0 0 僅差 0 | 5 | 0 | 0 | 23 | 222 僅差 0 | 1 | 10 僅差 0 | 1 |
| 桑原 | △ | △ | ○ | ○ | ○ | ○ | | | | | | | | |
| | 1 - 3 10 - 30 0 僅差 0 | | 2 - 3 15 - 27 0 僅差 0 | 3 - 2 30 - 20 0 僅差 0 | 3 - 2 30 - 20 0 僅差 0 | 4 - 1 35 - 10 0 僅差 0 | 3 | 2 | 0 | 13 | 120 僅差 0 | 11 | 107 僅差 0 | 3 |
| 三津浜 | △ | ○ | △ | ○ | ○ | ○ | | | | | | | | |
| | 0 - 5 0 - 42 0 僅差 0 | 3 - 2 27 - 15 0 僅差 0 | | 4 - 0 40 - 0 0 僅差 0 | 4 - 1 40 - 10 0 僅差 0 | 5 - 0 50 - 0 0 僅差 0 | 4 | 1 | 0 | 16 | 157 僅差 0 | 8 | 67 僅差 0 | 2 |
| 雄新 | △ | △ | △ | ○ | △ | ○ | | | | | | | | |
| | 0 - 5 0 - 50 0 僅差 0 | 2 - 3 20 - 30 0 僅差 0 | 0 - 4 0 - 40 0 僅差 0 | | 0 - 5 0 - 50 0 僅差 0 | 4 - 1 37 - 10 0 僅差 0 | 1 | 4 | 0 | 6 | 57 僅差 0 | 18 | 180 僅差 0 | 5 |
| 拓南 | △ | △ | △ | ○ | △ | ○ | | | | | | | | |
| | 0 - 5 0 - 50 0 僅差 0 | 2 - 3 20 - 30 0 僅差 0 | 1 - 4 10 - 40 0 僅差 0 | 5 - 0 50 - 0 0 僅差 0 | | 4 - 1 40 - 0 0 僅差 1 | 2 | 3 | 0 | 12 | 120 僅差 0 | 13 | 120 僅差 1 | 4 |
| 県立松山西 | △ | △ | △ | △ | △ | △ | | | | | | | | |
| | 0 - 5 0 - 50 0 僅差 0 | 1 - 4 10 - 35 0 僅差 0 | 0 - 5 0 - 50 0 僅差 0 | 1 - 4 10 - 37 0 僅差 0 | 1 - 4 0 - 40 1 僅差 0 | | 0 | 5 | 0 | 3 | 20 僅差 1 | 22 | 212 僅差 0 | 6 |

男子50kg級

第1試合場

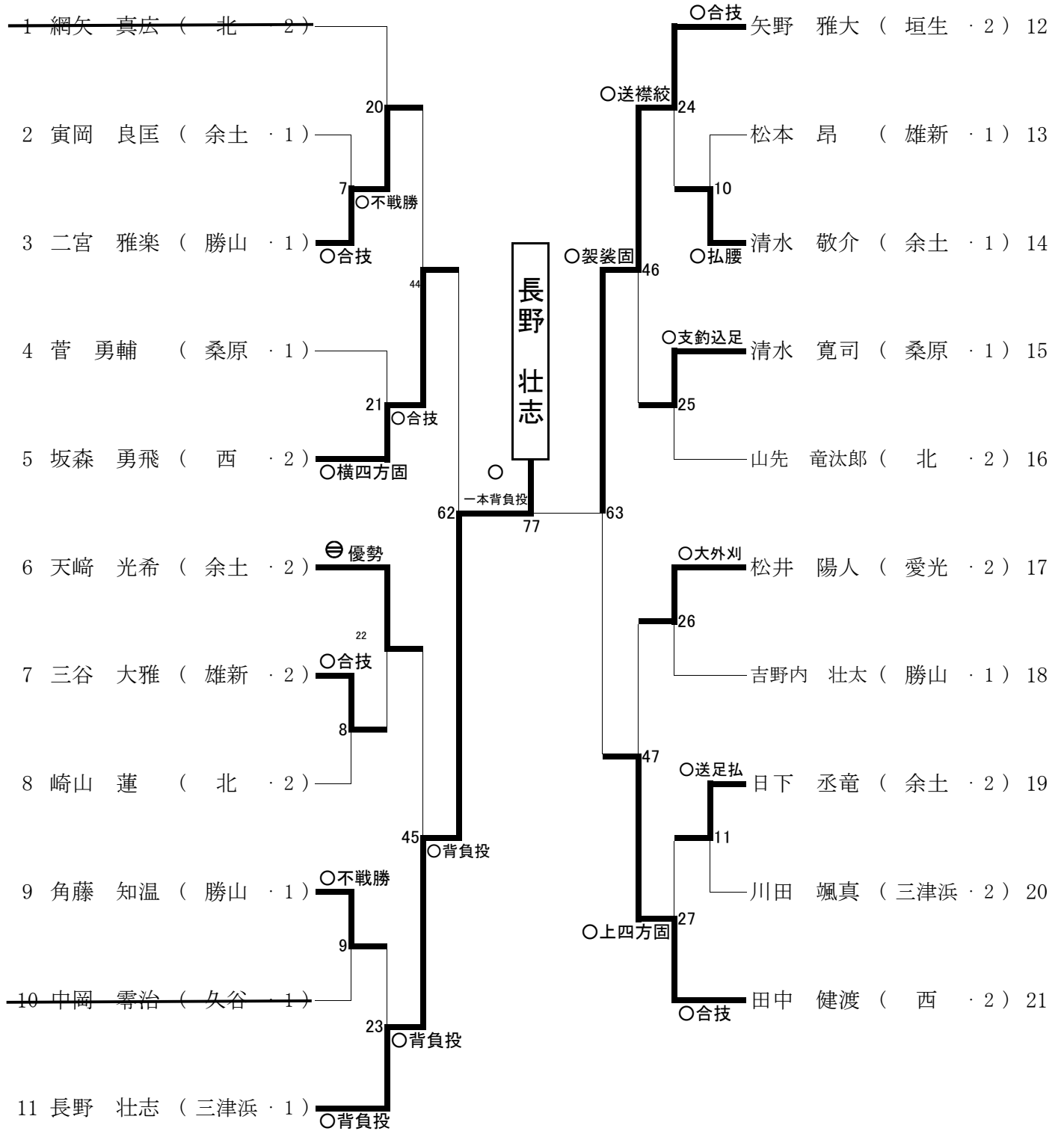


県大会出場順位 3位決定戦

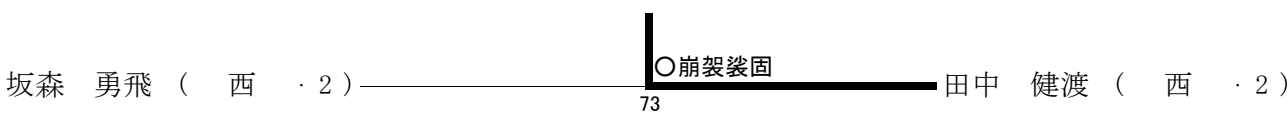


男子55kg級

第1試合場

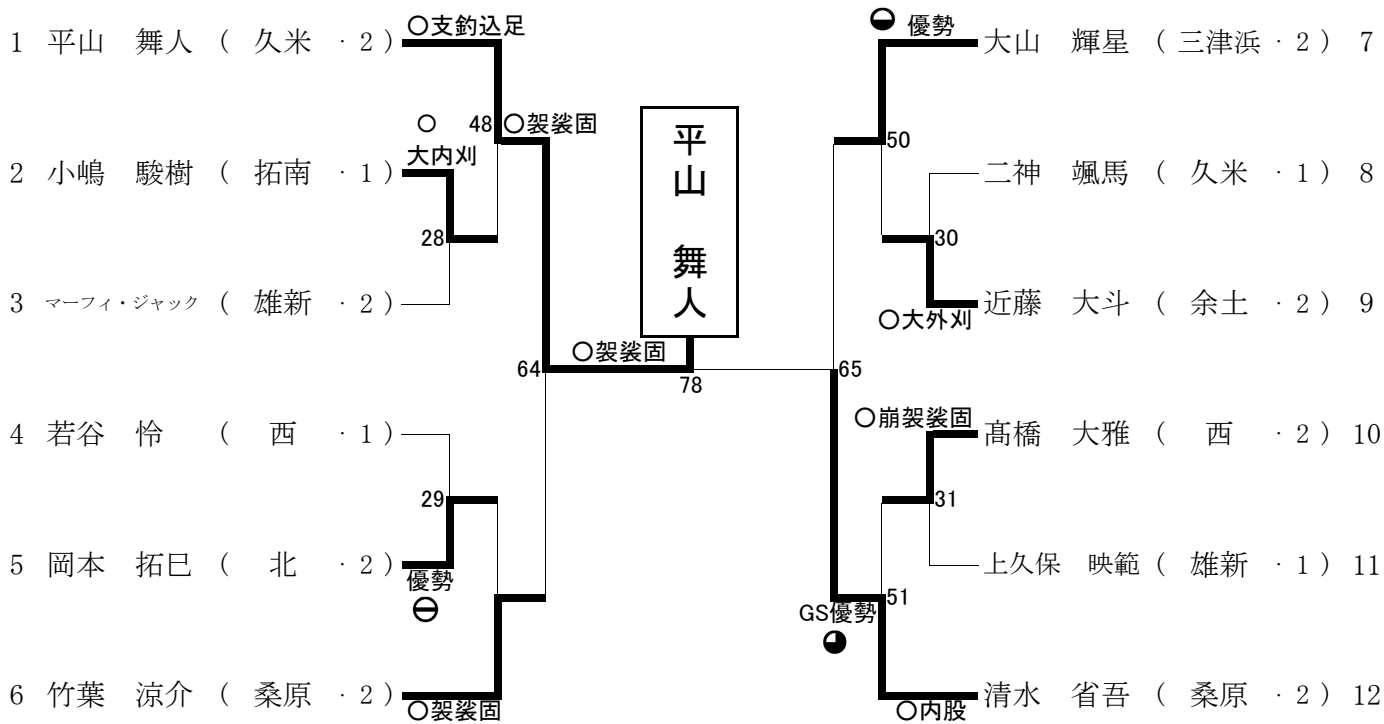


県大会出場順位 3位決定戦



男子60kg級

第1試合場

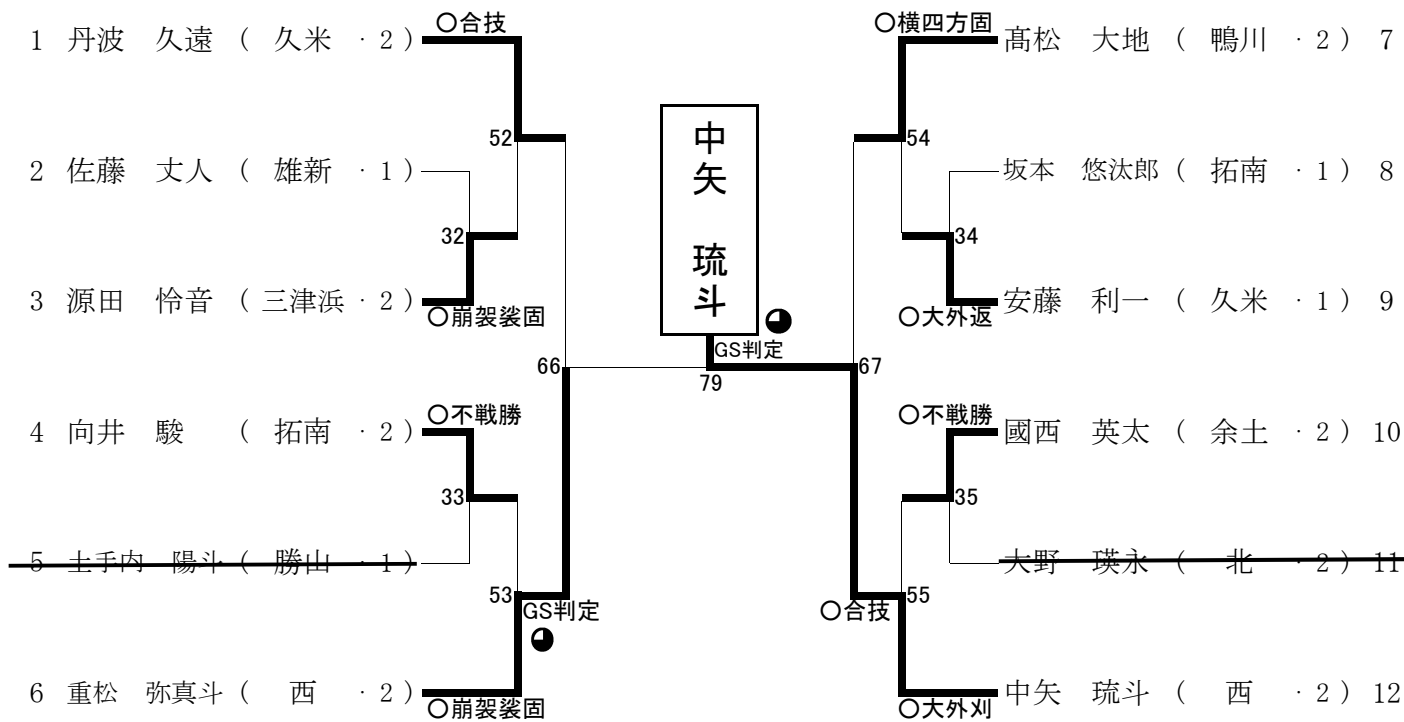


県大会出場順位 3位決定戦

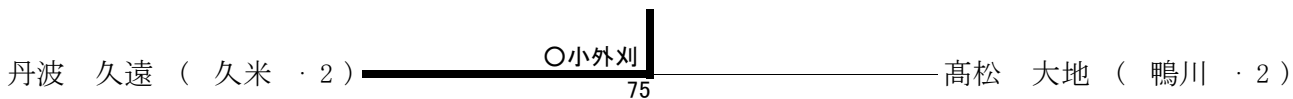


男子66kg級

第1試合場



県大会出場順位 3位決定戦



男子73kg級
予選Aリーグ

第2試合場

| | 串山 謙士郎 | 庄司 寿希也 | 上甲 恭平 | 石田 謙太郎 | 余財 孝輝 | 勝ち数 | 勝ち点 | 負け数 | 負け点 | 順位 |
|---|----------------|---------|----------|----------|---------|-----|-----|-----|-----|----|
| 1 | 串山 謙士郎 (北・2) | ○ 大腰 | ○ 合技 | ○ 大外刈 | ○ 払腰 | 4 | 40 | 0 | 0 | 1 |
| 2 | 庄司 寿希也 (余土・1) | △ | ○ 大外刈 | ○ 袈裟固 | △ | 2 | 20 | 2 | 20 | 3 |
| 3 | 上甲 恭平 (松西中等・1) | △ | △ | △ | △ | 0 | 0 | 4 | 40 | 5 |
| 4 | 石田 謙太郎 (雄新・2) | △ | △ | ○ 合技 | △ | 1 | 10 | 3 | 30 | 4 |
| 5 | 余財 孝輝 (久米・2) | △ | ○ 内股 | ○ 合技 | ○ 合技 | 3 | 30 | 1 | 10 | 2 |

予選Bリーグ

| | 八幡 鷹弥 | 中田 康太郎 | 村上 凜 | 北岡 諒太 | 青木 勇太 | 北内 将大 | 勝ち数 | 勝ち点 | 負け数 | 負け点 | 順位 |
|----|---------------|-----------|-----------|-----------|---------|----------|-----|-----|-----|-----|----|
| 6 | 八幡 鷹弥 (余土・2) | ○ 上四方固 | ○ 袈裟固 | ○ 合技 | △ | ① 指導1 | 4 | 33 | 1 | 10 | 2 |
| 7 | 中田 康太郎 (拓南・2) | △ | ○ 大外返 | △ | △ | △ | 1 | 10 | 4 | 31 | 5 |
| 8 | 村上 凜 (雄新・2) | △ | △ | △ | △ | △ | 0 | 0 | 5 | 50 | 6 |
| 9 | 北岡 諒太 (愛光・2) | △ | ○ 合技 | ○ 不戦勝 | △ | ○ 合技 | 3 | 30 | 2 | 20 | 3 |
| 10 | 青木 勇太 (三津浜・2) | ○ 合技 | ○ 横四方固 | ○ 横四方固 | ○ 内股 | ○ 合技 | 5 | 50 | 0 | 0 | 1 |
| 11 | 北内 将大 (北・1) | △ | ● GS判定 | ○ 不戦勝 | △ | △ | 2 | 11 | 3 | 23 | 4 |

73kg級 決勝戦



県大会出場順位 3位決定戦



男子81kg級

第1試合場

| | | 中矢 大翔 | 野本 慶人 | 神山 千莉 | 白石 鉄人 | 勝ち数 | 勝ち点 | 負け数 | 負け点 | 順位 |
|---|----------------|-------|-----------|-------|---------|-----|-----|-----|-----|----|
| 1 | 中矢 大翔 (西・2) | △ | ○ 崩袈裟固 | | ○ 合技 | 2 | 20 | 0 | 0 | 1 |
| 2 | 野本 慶人 (松西中等・1) | △ | | | ○ 合技 | 1 | 10 | 1 | 10 | 2 |
| 3 | 神山 千莉 (勝山・2) | | | | | | | | | 失格 |
| 4 | 白石 鉄人 (北条南・1) | △ | △ | | | 0 | 0 | 2 | 20 | 3 |

男子90kg級

第2試合場

| | | 石崎 太悟 | 篠原 彰 | 塩田 竣介 | 勝ち数 | 勝ち点 | 負け数 | 負け点 | 順位 |
|---|--------------|-------|----------|---------|-----|-----|-----|-----|----|
| 1 | 石崎 太悟 (愛光・2) | △ | ○ 出足払 | ○ 払腰 | 2 | 20 | 0 | 0 | 1 |
| 2 | 篠原 彰 (久米・1) | △ | | △ | 0 | 0 | 2 | 20 | 3 |
| 3 | 塩田 竣介 (南・2) | △ | ○ 大外刈 | | 1 | 10 | 1 | 10 | 2 |

男子90kg超級

第1試合場

| | | 福吉 聖太 | 和田 諒雅 | 大野 賢 | 高田 遼真 | 勝ち数 | 勝ち点 | 負け数 | 負け点 | 順位 |
|---|--------------|----------|----------|----------|-------|-----|-----|-----|-----|----|
| 1 | 福吉 聖太 (旭・2) | △ | ○ 内股 | ① 指導1 | △ | 2 | 13 | 1 | 10 | 2 |
| 2 | 和田 諒雅 (桑原・1) | △ | | △ | △ | 0 | 0 | 3 | 30 | 4 |
| 3 | 大野 賢 (椿・2) | △ | ○ 払巻込 | | △ | 1 | 10 | 2 | 13 | 3 |
| 4 | 高田 遼真 (久米・2) | ○ 袈裟固 | ○ 合技 | ○ 大内刈 | | 3 | 30 | 0 | 0 | 1 |

女子40kg級・リーグ戦

第2試合場

| | | 岡崎 桃香 | 野井 梨央 | 吉田 来未 | 徳増 唯 | 勝ち数 | 勝ち点 | 負け数 | 負け点 | 順位 |
|---|--------------|---------|-----------|----------|------|-----|-----|-----|-----|----|
| 1 | 岡崎 桃香 (久谷・1) | △ | ○ 大外刈 | ○ 出足払 | △ | 2 | 20 | 1 | 10 | 2 |
| 2 | 野井 梨央 (雄新・1) | △ | △ | ○ 大内刈 | △ | 1 | 10 | 2 | 20 | 3 |
| 3 | 吉田 来未 (余土・1) | △ | △ | △ | △ | 0 | 0 | 3 | 30 | 4 |
| 4 | 徳増 唯 (拓南・2) | ○ 巴投 | ○ 横四方固 | ○ 合技 | △ | 3 | 30 | 0 | 0 | 1 |

女子44kg級・リーグ戦

第2試合場

| | | 田中 愛夢 | 竹田 桃音 | 緒方 虹 | 勝ち数 | 勝ち点 | 負け数 | 負け点 | 順位 |
|---|--------------|-------|-----------|-----------|-----|-----|-----|-----|----|
| 1 | 田中 愛夢 (西・1) | △ | ○ 縦四方固 | ○ 縦四方固 | 2 | 20 | 0 | 0 | 1 |
| 2 | 竹田 桃音 (余土・1) | △ | △ | △ | 0 | 0 | 2 | 20 | 3 |
| 3 | 緒方 虹 (西・1) | △ | ○ 上四方固 | △ | 1 | 10 | 1 | 10 | 2 |

女子48kg級・リーグ戦

第2試合場

| | | 升澤 凜 | 武智 仁奈 | 吉岡 千晴 | 窪田 優奈 | 勝ち数 | 勝ち点 | 負け数 | 負け点 | 順位 |
|---|--------------|------|----------|-----------|------------|-----|-----|-----|-----|----|
| 1 | 升澤 凜 (西・1) | △ | ○ 袈裟固 | ○ 横四方固 | ○ 一本背負投 | 3 | 30 | 0 | 0 | 1 |
| 2 | 武智 仁奈 (余土・1) | △ | △ | △ | ○ 横四方固 | 1 | 10 | 2 | 20 | 3 |
| 3 | 吉岡 千晴 (雄新・1) | △ | ○ 合技 | △ | ○ 合技 | 2 | 20 | 1 | 10 | 2 |
| 4 | 窪田 優奈 (椿・1) | △ | △ | △ | △ | 0 | 0 | 3 | 30 | 4 |

女子52kg級・リーグ戦

第2試合場

| | | 大尾 芽衣香 | 宅見 真鈴 | 坂本 未来 | 増田 那奈弥 | 藤岡 良咲 | 光長 櫻 | 勝ち数 | 勝ち点 | 負け数 | 負け点 | 順位 |
|---|---------------|--------|-----------|-----------|-----------|----------|-----------|-----|-----|-----|-----|----|
| 1 | 大尾 芽衣香 (久米・2) | △ | ○ 払腰 | ○ 内股 | ○ 内股 | ○ 袈裟固 | ⊖ GS優勢 | 5 | 41 | 0 | 0 | 1 |
| 2 | 宅見 真鈴 (拓南・2) | △ | △ | ○ 横四方固 | ○ 横四方固 | ○ 両手絞 | △ | 3 | 30 | 2 | 20 | 3 |
| 3 | 坂本 未来 (余土・2) | △ | △ | △ | ⊖ 優勢 | △ | △ | 1 | 5 | 4 | 33 | 5 |
| 4 | 増田 那奈弥 (雄新・2) | △ | △ | △ | △ | △ | △ | 0 | 0 | 5 | 45 | 6 |
| 5 | 藤岡 良咲 (三津浜・1) | △ | △ | ① 指導1 | ○ 横四方固 | △ | △ | 2 | 13 | 3 | 30 | 4 |
| 6 | 光長 櫻 (拓南・2) | △ | ○ 横四方固 | ○ 横四方固 | ○ 内股 | ○ 合技 | △ | 4 | 40 | 1 | 1 | 2 |

女子57kg級・リーグ戦

第2試合場

| | 田中 遥 | 藤原 和歌 | 宇野 美潤 | 堀内 さくら | 西崎 萌衣 | 二神 志帆 | 勝ち数 | 勝ち点 | 負け数 | 負け点 | 順位 |
|---|--------------------|----------|----------|----------|----------|----------|-----|-----|-----|-----|----|
| 1 | 田中 遥 (拓南 ・ 1) | ○ 大外刈 | ○ 不戦勝 | ○ 大外刈 | △ | ① 指導1 | 4 | 33 | 1 | 10 | 3 |
| 2 | 藤原 和歌 (愛大附属 ・ 1) | △ | ○ 不戦勝 | ○ 合技 | △ | △ | 2 | 20 | 3 | 30 | 4 |
| 3 | 宇野 美潤 (北 ・ 1) | △ | △ | △ | △ | △ | 0 | 0 | 5 | 50 | 6 |
| 4 | 堀内 さくら (余土 ・ 1) | △ | △ | ○ 不戦勝 | △ | △ | 1 | 10 | 4 | 40 | 5 |
| 5 | 西崎 萌衣 (拓南 ・ 1) | ○ 袈裟固 | ○ 袈裟固 | ○ 不戦勝 | ○ 払腰 | △ | 4 | 40 | 1 | 7 | 1 |
| 6 | 二神 志帆 (三津浜 ・ 1) | △ | ○ 合技 | ○ 不戦勝 | ○ 大内刈 | ⊖ 優勢 | 4 | 37 | 1 | 3 | 2 |

女子63kg級・リーグ戦

第2試合場

| | 大澤 美心 | 菅 茉優 | 谷川 風香 | 勝ち数 | 勝ち点 | 負け数 | 負け点 | 順位 |
|---|------------------|-----------|----------|-----|-----|-----|-----|----|
| 1 | 大澤 美心 (西 ・ 1) | ○ 上四方固 | ○ 袈裟固 | 2 | 20 | 0 | 0 | 1 |
| 2 | 菅 茉優 (余土 ・ 1) | △ | ○ 袈裟固 | 1 | 10 | 1 | 10 | 2 |
| 3 | 谷川 風香 (勝山 ・ 2) | △ | △ | 0 | 0 | 2 | 20 | 3 |

女子70kg級・決勝戦

第2試合場

1 百田 礼 (新田青雲 ・ 2) ○横四方固 黒長 彩乃 (久米 ・ 1) 2