

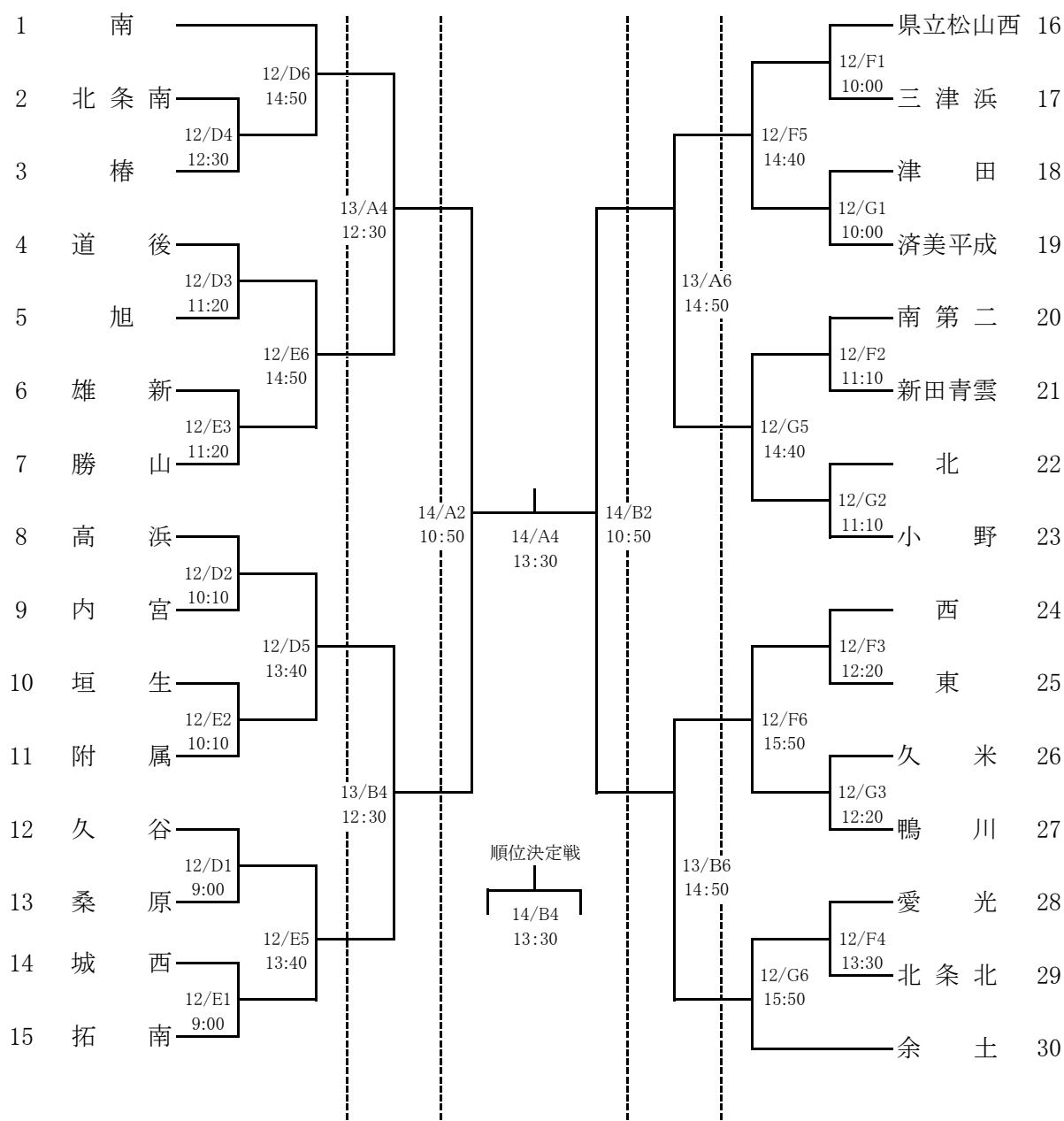
バスケットボール

責任者 若宮 慎 (鴨川中)

- 1 期 日 平成28年10月12日(水)・13日(木)・14日(金)
- 2 会 場 12日 コミュニティセンター A・B・C (サブ)コート
旭中学校体育館 D・E コート
北条北中学校体育館 F・G コート
- 13日 コミュニティセンター A・B・C (サブ)コート
- 14日 コミュニティセンター A・B コート
- 3 試合開始時刻 12日 コミセン10:30、旭中9:00、北条北中10:00
- 13日 9:00、 14日 9:30

4 組み合わせ

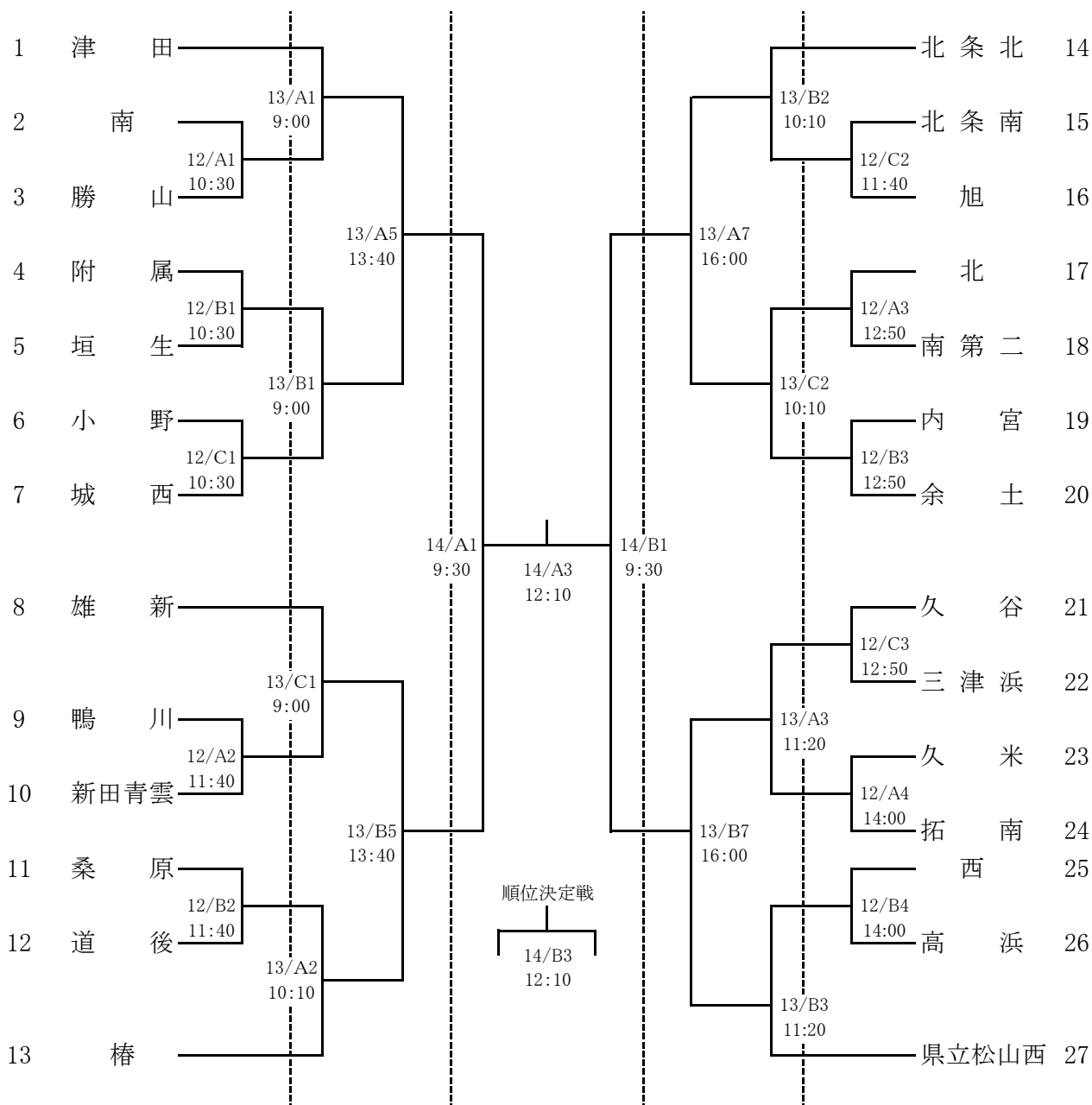
男 子



※ オフィシャルは、各日第1試合と14日以外は、負けチームが行う。

バスケットボール

女子

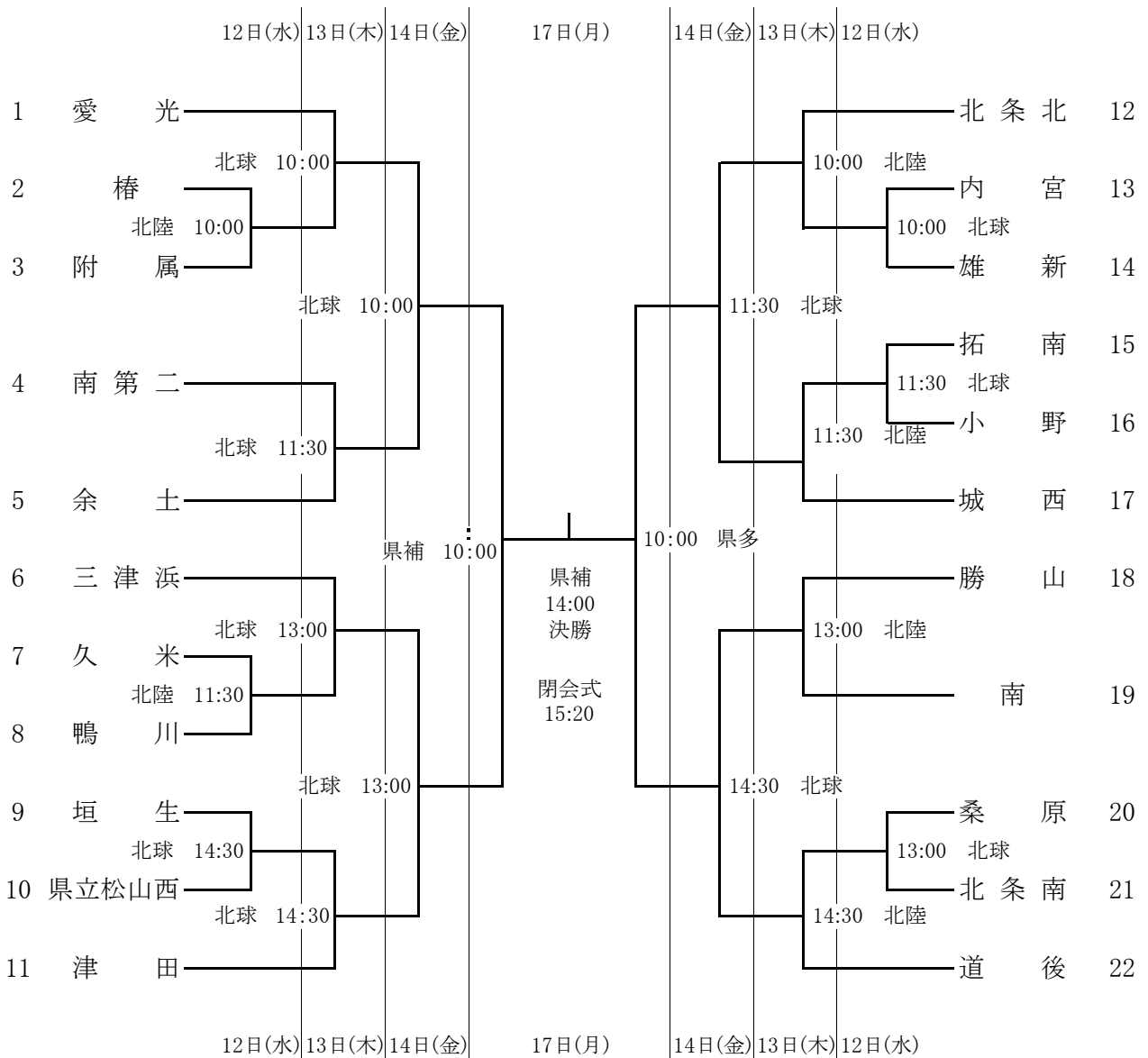


※ オフィシャルは、各日第1試合と14日以外は、負けチームが行う。

サッカー

責任者 國和智彦 (桑原中)

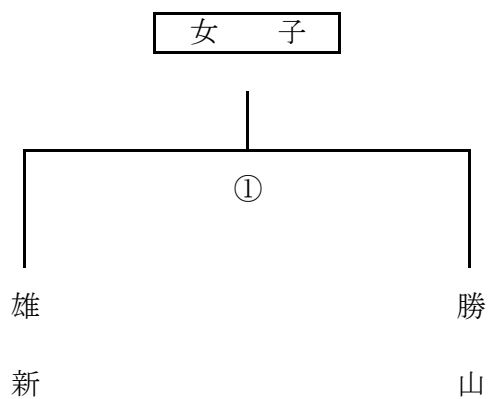
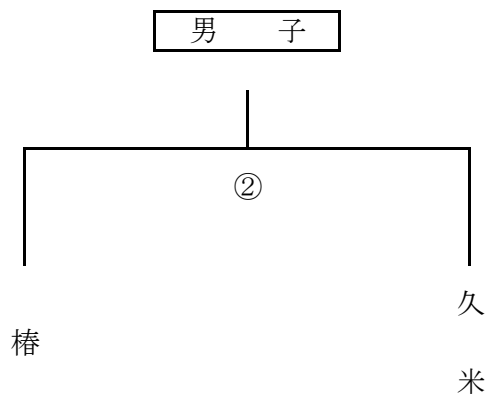
- 1 期 日 平成28年10月12日(水)～17日(月)
- 2 会 場 12日:北条スポーツセンター陸上競技場(北陸)・同球技場(北球)
13日:北条スポーツセンター陸上競技場(北陸)・同球技場(北球)
14日:北条スポーツセンター球技場(北球)
17日:愛媛県総合運動公園補助競技場(県補)・多目的広場(県多)
- 3 開 会 式 12日 9:00 第1Gのチーム及び昨年度優勝・準優勝チーム代表者
- 4 監 督 会 議 12日 8:00 ~ ※全チーム監督参加のこと
- 5 組 み 合 わ せ



ハンドボール

責任者 堀内佐波(椿中)

- 1 期 日 平成28年10月12日(水)
- 2 会 場 北条スポーツセンター体育館
- 3 開 会 式 9:30
- 4 試合開始時刻 9:45
- 5 組み合わせ



- 6 試合時刻 ① 9:45 ~ 10:45
② 11:00 ~ 12:00
- 7 補助員 椿中ハンドボール部員
勝山中ハンドボール部員

軟 式 野 球

責任者 山 中 誠 弘 (三津浜中)

1 期 日 平成28年10月12日(水)・13日(木)・14日(金)・17日(月)・18日(火)

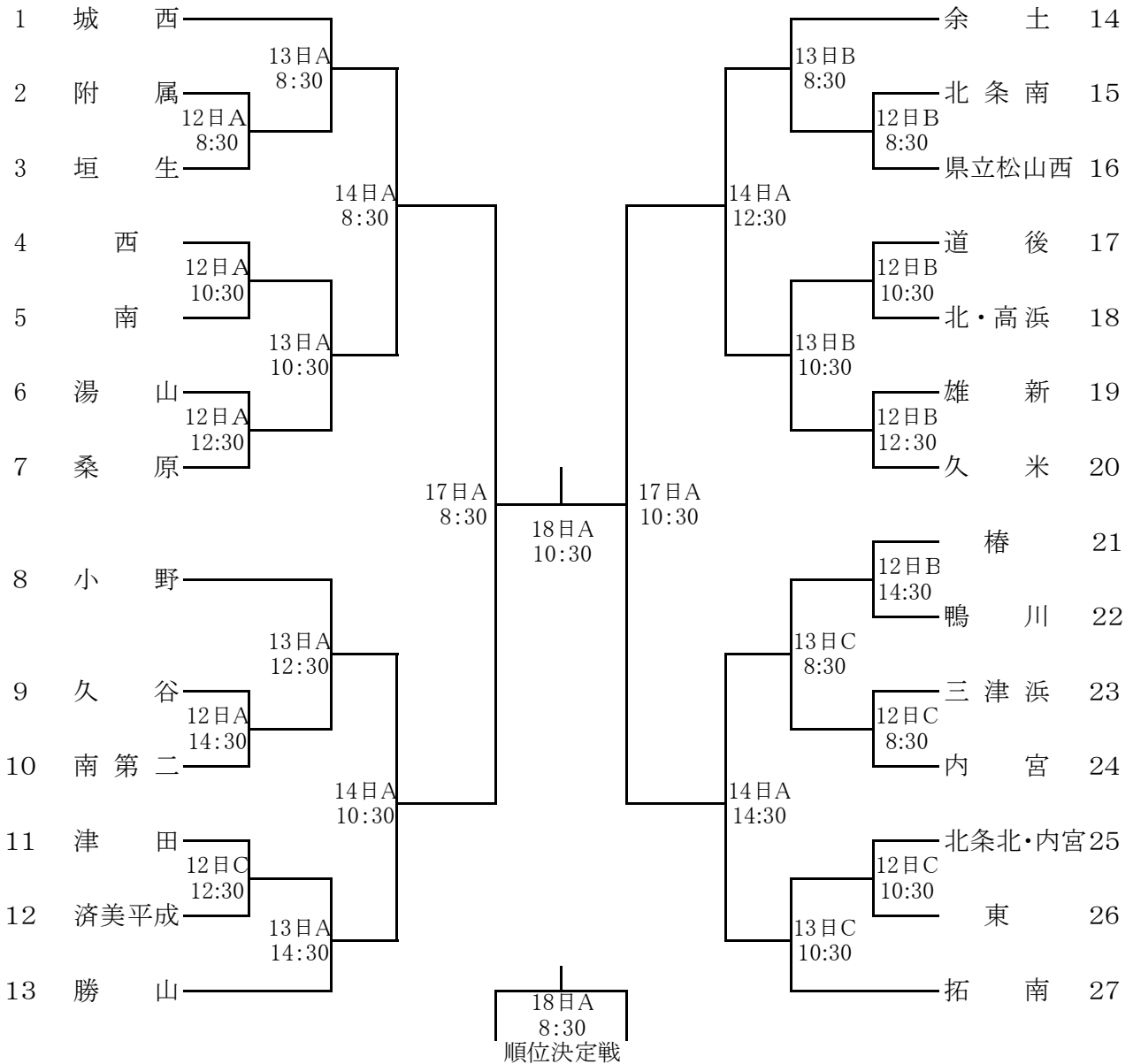
2 会 場 A マドンナS B 北条SC野球場B C 北条SC野球場A

3 開 会 式 8:00(マドンナS 第一試合のチームのみ)

4 試合開始予定時刻 8:30

5 組み合わせ

(ベンチは若番が一塁側)



	12日(水)	13日(木)	14日(金)	17日(月)	18日(火)
A マドンナS	小野中	小野中	垣生中	垣生中	椿中
B 北条B	余土中	余土中			
C 北条A	拓南中	拓南中			

新 体 操

責任者 高橋 有加 (勝山中)

1 期 日 平成28年10月12日(水)
2 会 場 県総合運動公園体育館
3 日 程 開場 8 : 00
監督会議 9 : 00
審判会議 10 : 00
会場練習 9 : 30 ~ 10 : 30
開会式 10 : 30
団体競技開始 10 : 40

(個人競技開始は、団体競技終了後、個人の会場練習後)

〈団体競技の部〉

競 技 順	1
学 校 名	勝 山

〈個人競技の部〉

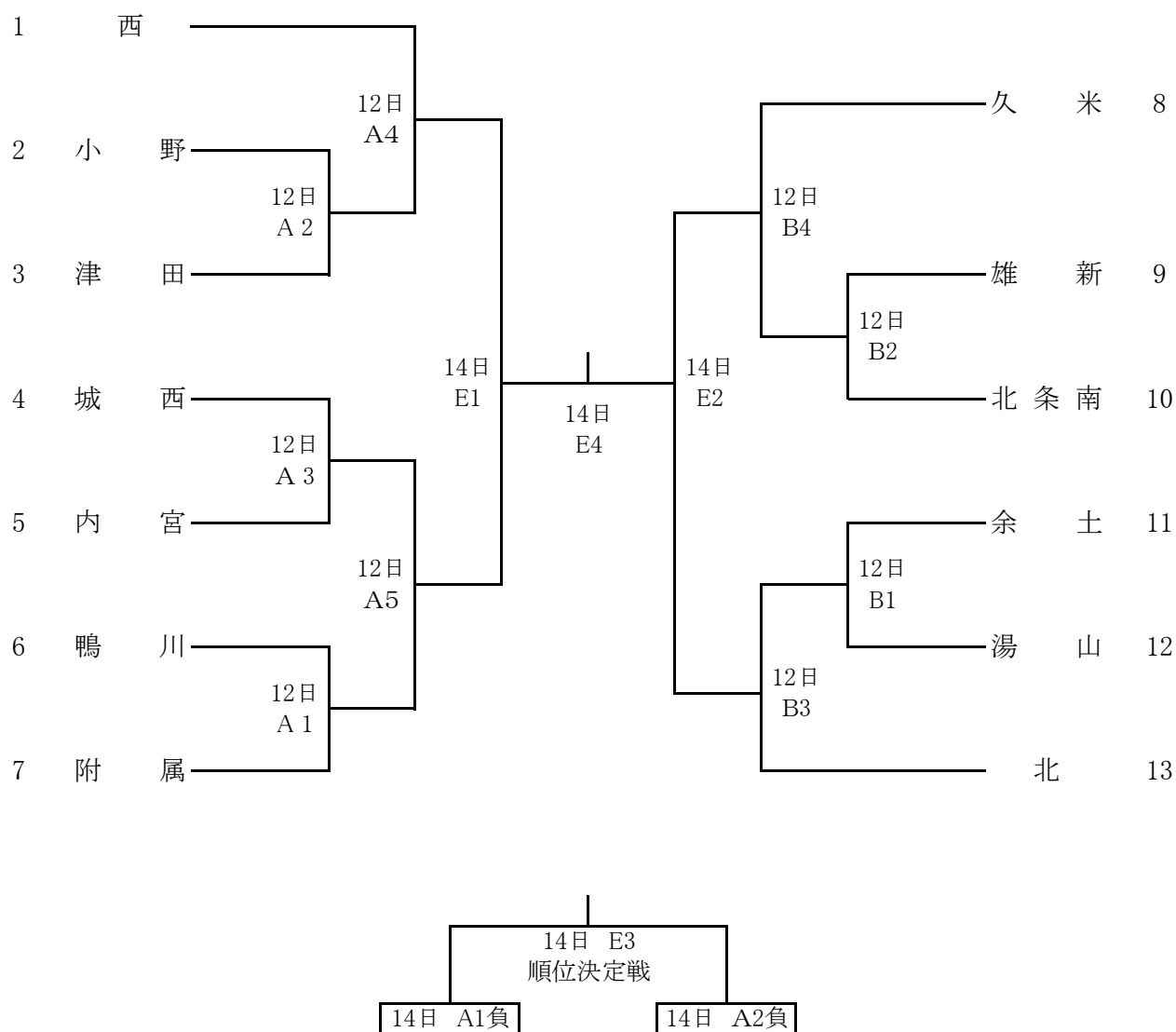
別紙

バレーボール

責任者 宮本大輔(余土中)

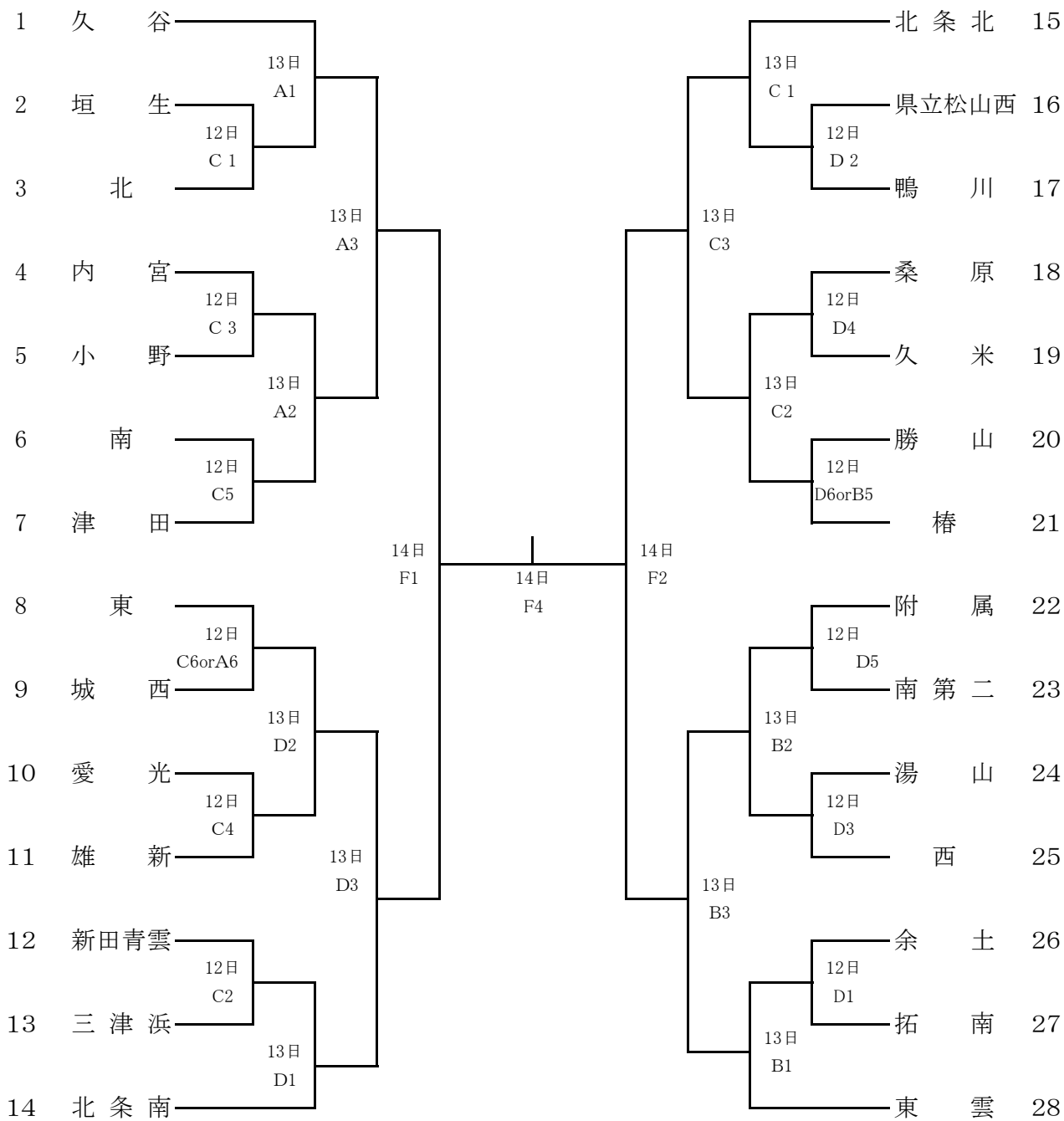
- 1 期 日 平成28年10月12日(水)・13日(木)・14日(金)
- 2 会 場 12日愛媛県武道館(男・女)、13日愛媛県武道館(女)、14日北条スポーツセンター(男・女)
- 3 開 会 式 9 : 4 5
- 4 試合開始時刻 12日(10:00) 13日・14日(9:30)
- 5 開 場 時 刻 12日(9:30) 13日・14日(8:30)
- 6 組み合わせ 男子は12日と14日が試合

男 子



バレーボール

女子



ソフトテニス

責任者 榎 光一郎 (北中)

1 期 日 平成28年10月12日(水)・13日(木)・14日(金)

2 会 場 松山中央公園テニスコート

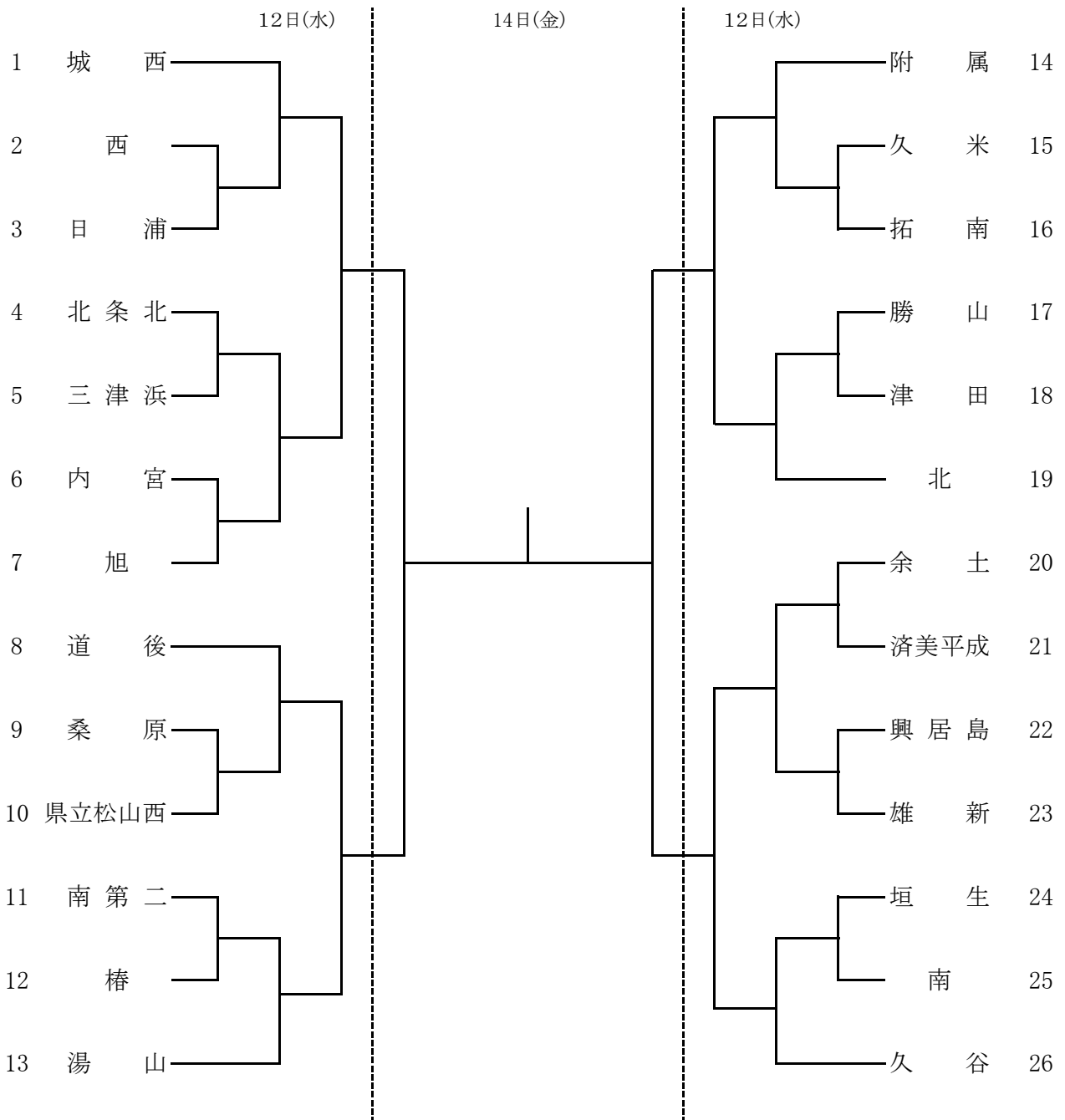
3 試合開始時刻 12日 (団体戦) 9:30 ~

13日 (個人戦) 9:30 ~

14日 (個人戦・団体戦) 9:30 ~

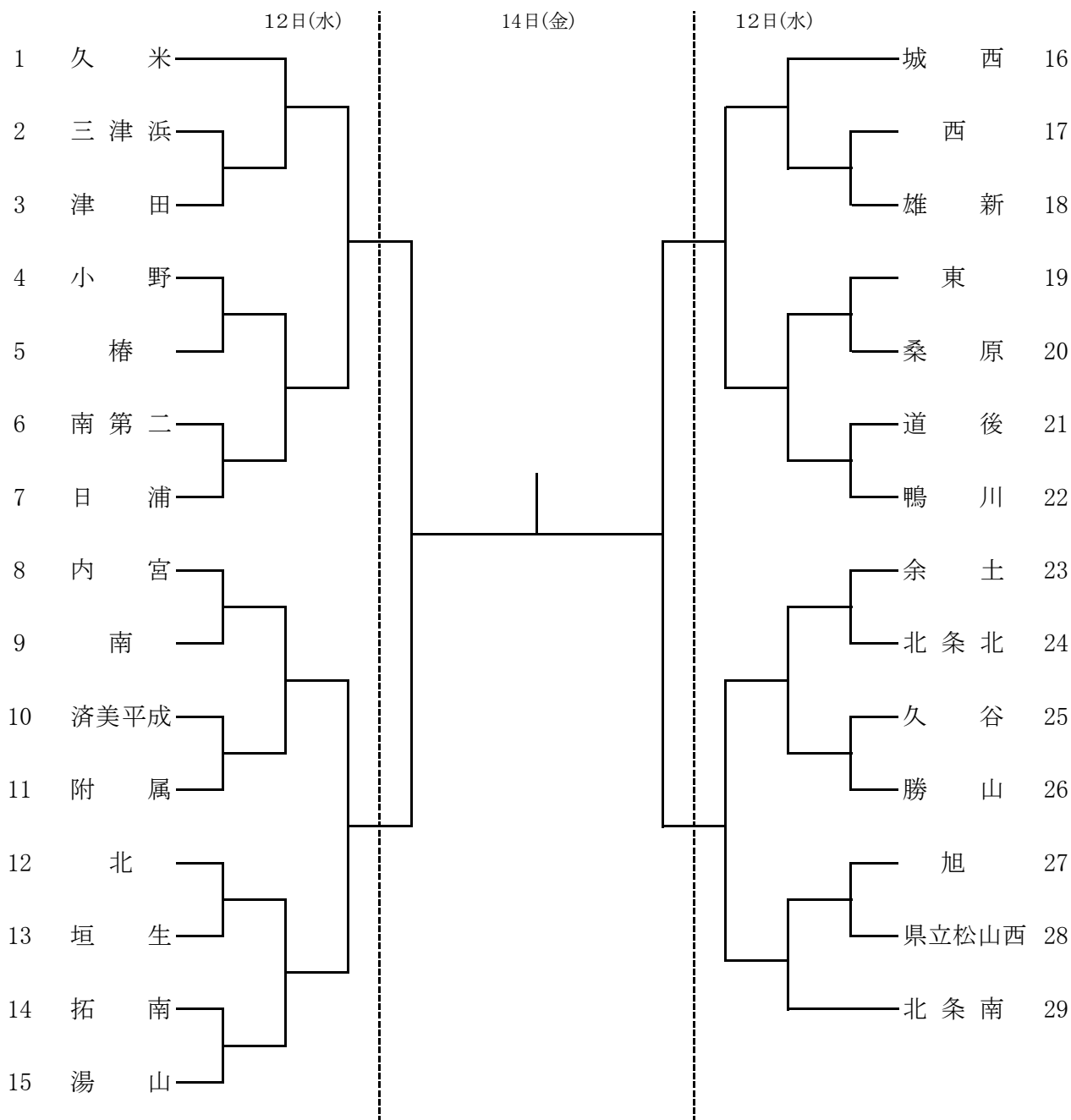
4 組み合わせ

男子



ソフトテニス

女子



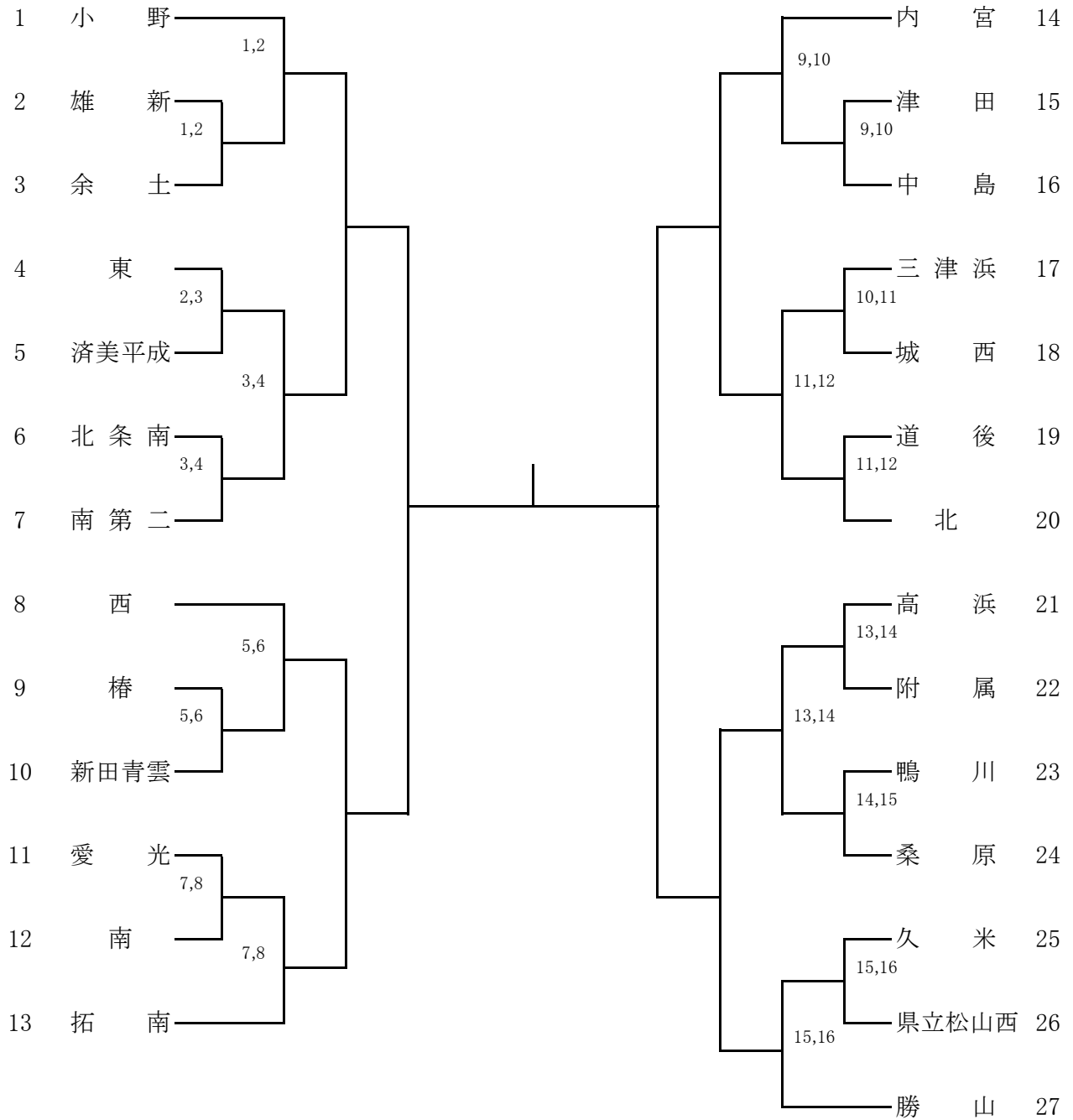
卓 球

責任者 向 井 俊 博 (小野中)

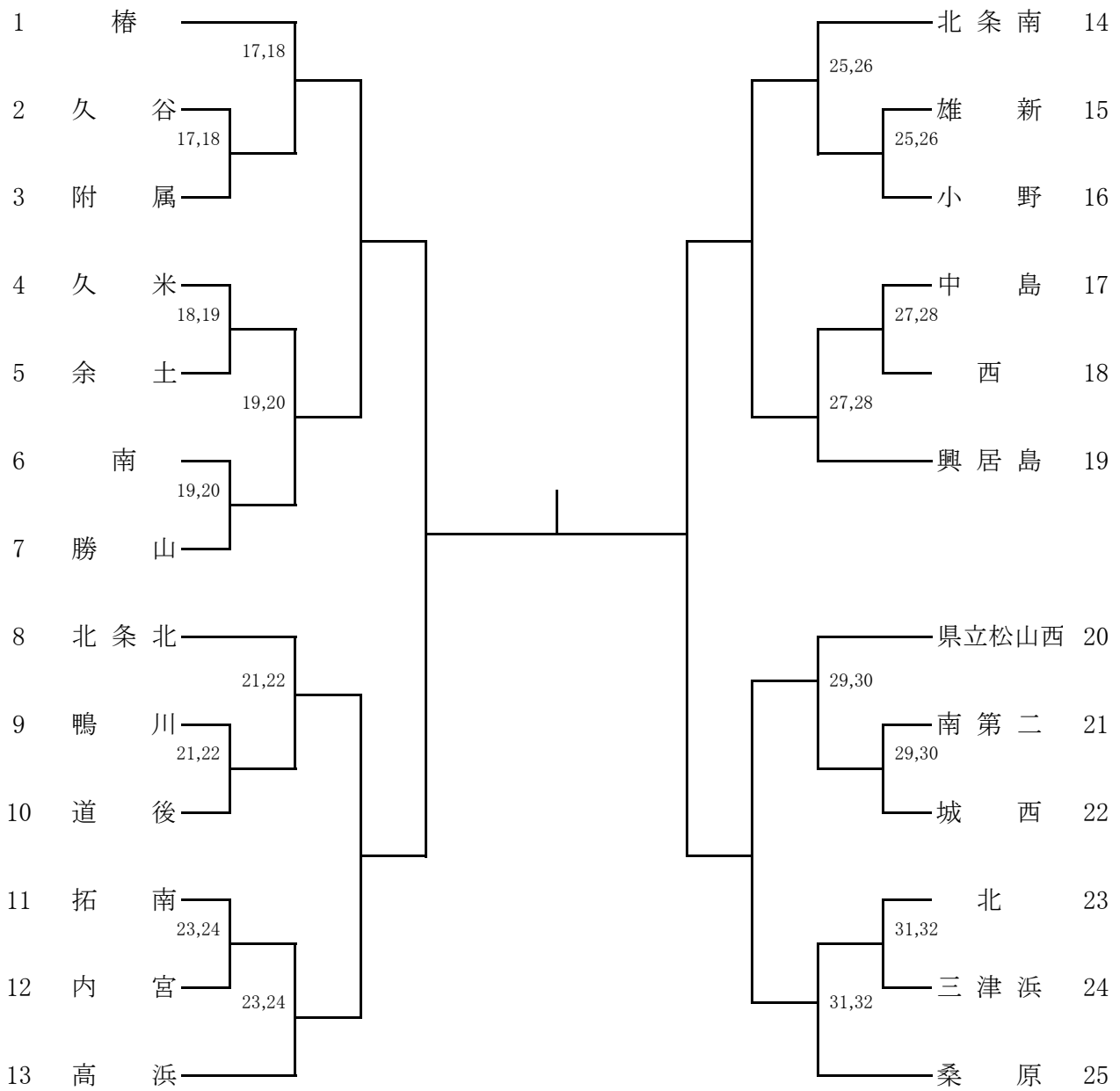
- 1 期 日 平成28年10月12日(水)・13日(木)
- 2 会 場 愛媛県総合運動公園体育館
- 3 開 会 式 12日 9:30
- 4 試合開始時刻 12日 (団体戦) 10:00 (開場 8:30)
- 13日 (個人戦) 9:50 (開場 8:30)
- ※ 2日間とも 9:10 より監督者会を行う予定です。

5 組み合わせ

男 子



女 子



バドミントン

責任者 坂本利夫(津田中)

- 1 期 日 平成28年10月18日(火)
- 2 会 場 松山市総合コミュニティセンター体育館
- 3 開 会 式 9:00 ~ (監督会議 8:30~)
- 4 試合開始時刻 9:30 ~
- 5 組み合わせ

男 子

(リーグ戦)

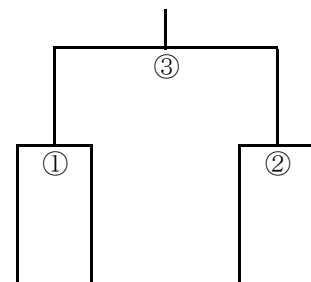
	久谷	東	津田	勝 敗	順 位
久谷		1	3		
東			2		
津田					

女 子

(予選リーグ戦)

Aリーグ	津田	道後	南	勝 敗	順 位
津田		1	3		
道後			2		
南					

(決勝トーナメント)



Bリーグ	東	久谷	鴨川	勝 敗	順 位
東		1	3		
久谷			2		
鴨川					

中 中 中 中
 A B A B
 一 二 二 一
 位 位 位 位

ソフトボール

責任者 橋本英典(久米中)

- 1 期 日 平成28年10月12日(水)・13日(木)
- 2 会 場 松山市別府第一第二市民運動広場
- 3 開 会 式 平成28年10月12日 8:30～ (※全チーム参加)
- 4 試合開始時刻 9:00～
- 5 組み合わせ

女 子

1日目(リーグ戦)

	Aリーグ	小野・南・椿	北条北	久米	順位
1	小野・南・椿				
2	北条北				
3	久米				

	Bリーグ	勝山	西・愛光・津田	余土	順位
4	勝山				
5	西・愛光・津田				
6	余土				

1 - 2 9:00～

4 - 5 9:00～

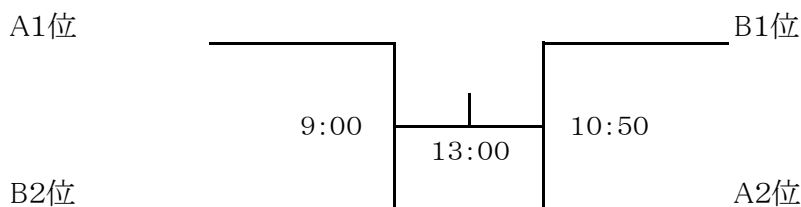
2 - 3 10:40～

5 - 6 10:40～

3 - 1 12:20～
(左側が1塁側)

6 - 4 12:20～
(左側が1塁側)

2日目(決勝トーナメント)



(1位校・左側が1塁側)

柔 道

責任者 近藤 哲平 (愛光中)

1 期 日

10月12日(水) 団体戦計量 8 : 3 0 ~ 9 : 1 5 *団体計量優先、個人計量可
監督会議 9 : 1 5 ~
審判会議 9 : 3 0 ~
開会式 9 : 4 5 ~
試合開始時刻 1 0 : 1 5 ~

*団体戦終了後、個人戦の計量を1時間程度実施

10月13日(木) 個人戦計量 8 : 3 0 ~ 9 : 1 5
監督会議 9 : 1 5 ~
審判会議 9 : 3 0 ~
諸注意 9 : 4 5 ~
試合開始時刻 1 0 : 1 5 ~
閉会式予定 1 5 : 0 0

2 会 場 愛媛県武道館柔道場

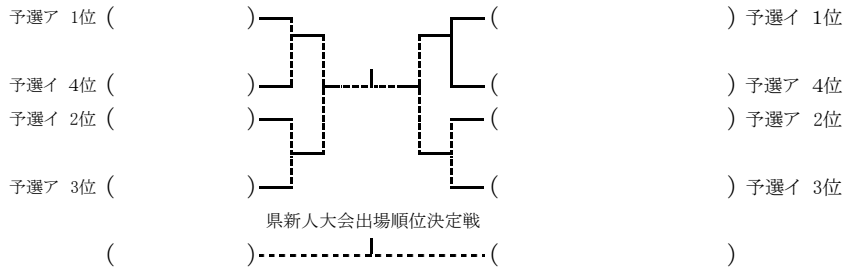
3 組み合わせ

男 子

予選 ア	愛光	余土	久米	北	勝山	勝 負 分	順位
1 愛光							
2 余土							
3 久米							
4 北							
5 勝山							

予選 イ	西	桑原	三津浜	雄新	拓南	県立松山西	勝 負 分	順位
6 西								
7 桑原								
8 三津浜								
9 雄新								
10 拓南								
11 県立松山西								

決勝トーナメント



女 子

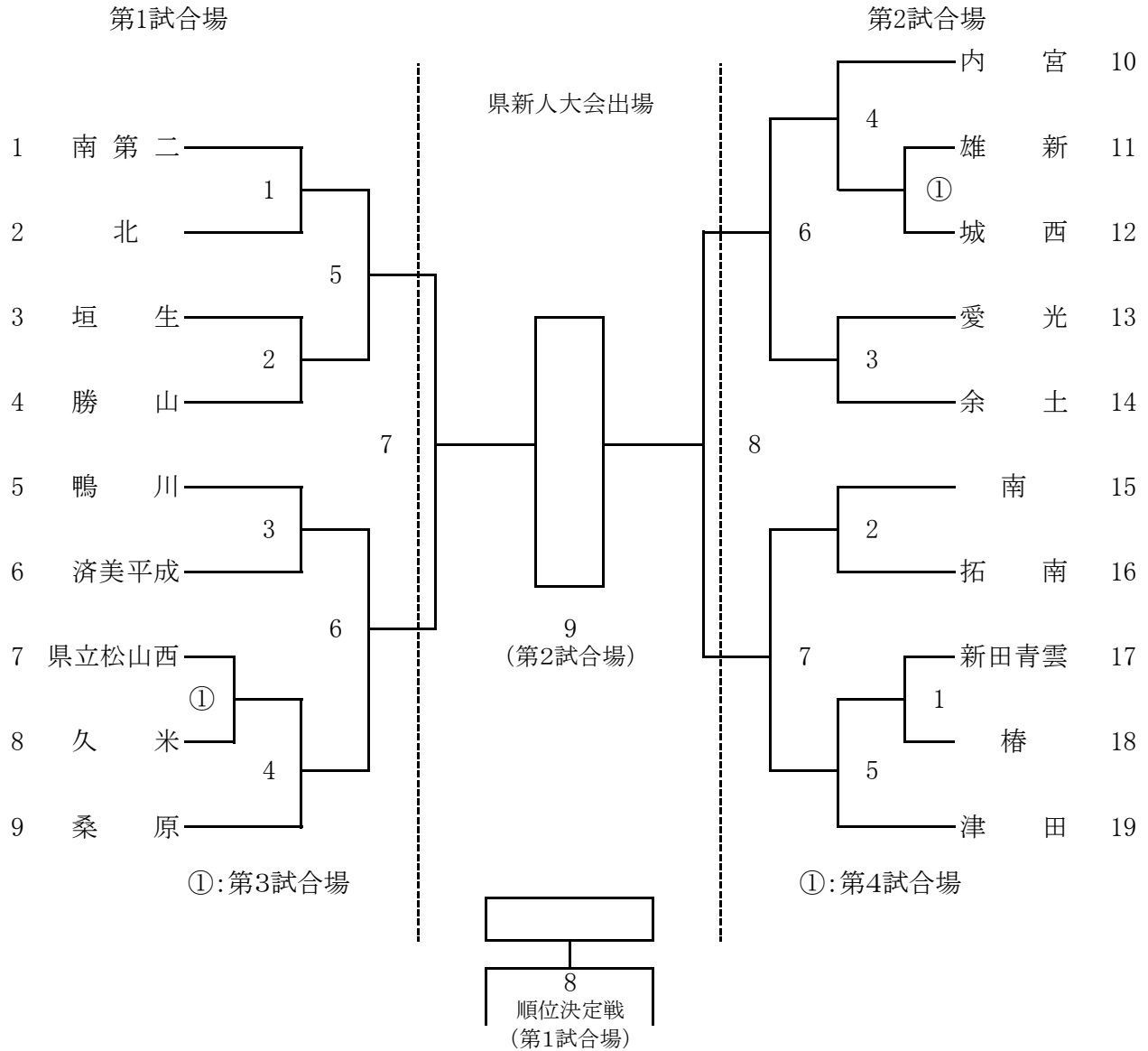
	雄新	西	久米	三津浜	拓南	余土	勝 負 分	順位
1 雄新								
2 西								
3 久米								
4 三津浜								
5 拓南								
6 余土								

剣 道

責任者 小原 邦洋 (桑原中)

- 1 期 日 平成28年10月12日(水)
- 2 会 場 愛媛県武道館剣道場
- 3 開 会 式 9 : 3 0 ~
- 4 試合開始時刻 9 : 5 0 ~
- 5 組み合わせ

男 子

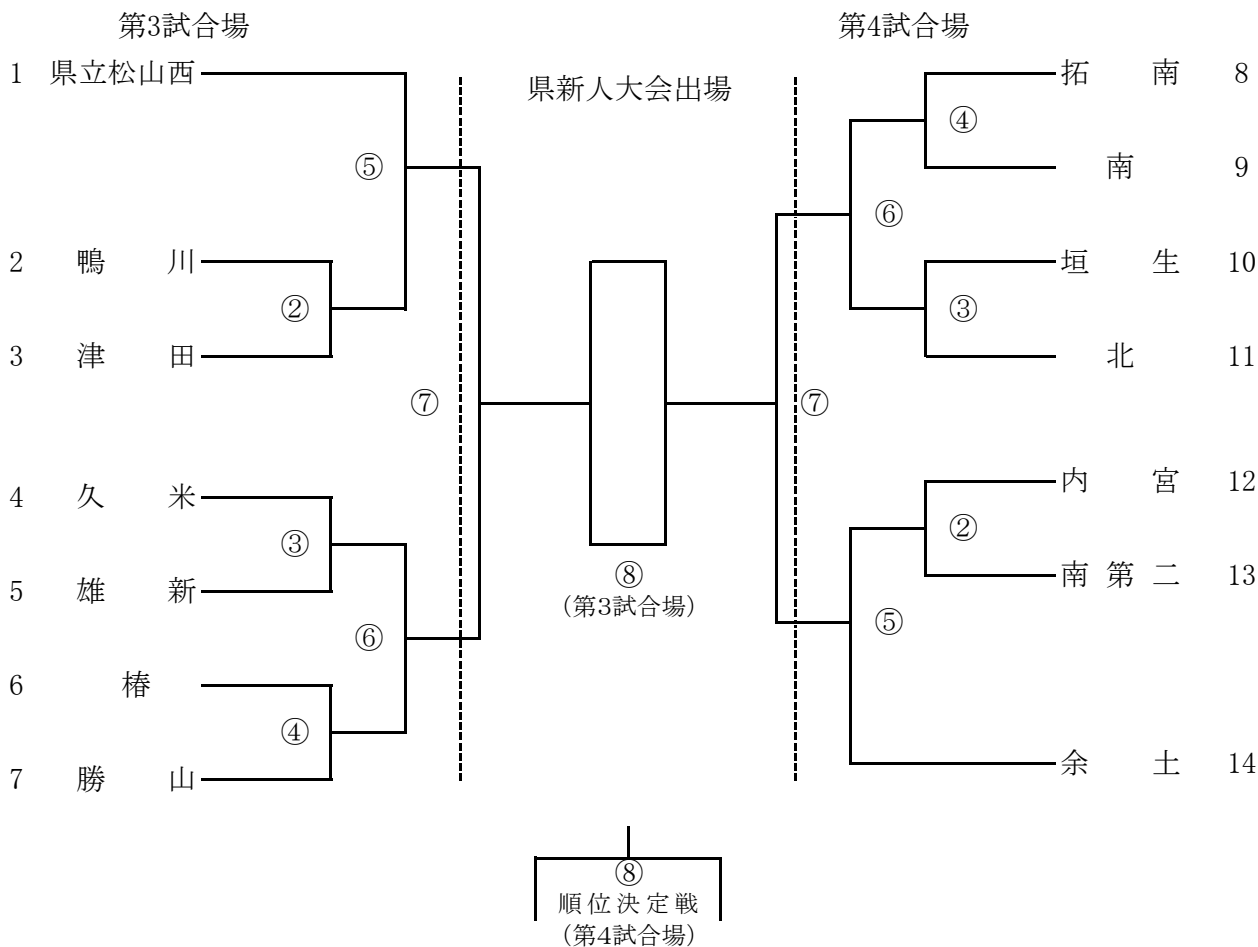


【オーダー表】

21cm	学校名	先鋒	次鋒	中堅	副将	大将
	13cm	13cm	13cm	13cm	13cm	13cm

剣 道

女 子



- ※ 試合は団体、個人の順で行う。
- ※ 垂れに学校名『～中』(横)、姓(縦)が記入してある黒または紺色の布地の名札を着用する。
- ※ 学校名以外の名称が袖口に着いている剣道着の着用は禁止する。
- ※ サポーター、テーピング、足袋等使用する場合は、自分の試合が始まるまでに、各試合場の審判主任に各自口頭で申し出ること。(サポーターは他競技の物、皮やゴム及び滑り止めを底に張ったもの等の使用は禁止)
- ※ 竹刀の弦の色は白、黄、紫のいずれかとする。
- ※ 柄革は滑り止めや模様等のない無地のもので、白色とする。
- ※ 鏢は直径9cm以内、色は皮色(白色可)のものとする。
- ※ 面乳皮は大きさ、色、模様も含めて華美にならないように配慮し、色は黒色または紺色とする。
- ※ 面紐の長さは結び目より40cm程度とする。長いものは必ず切り揃えておくこと。
- ※ 各校紅白の目印を持参する。
- ※ オーダー表を持参する。(4人の場合は次鋒抜き、3人の場合は次鋒・副将抜き)

相	撲
---	---

責任者 仙 波 徹 (津 田 中)

- 1 期 日 平成28年10月18日(火)
 2 会 場 愛媛県総合運動公園相撲場
 3 試合開始時刻 10:30 (開会式10:15)

4 組み合わせ

【無差別の部】

	A 津田	B 三津浜	C 桑原	D 久谷	勝 数	勝ち点	順位
A 津田							
B 三津浜							
C 桑原							
D 久谷							

試合順 (左が東) 総当たりのリーグ戦

- ① A 津田 - B 三津浜 ② C 桑原 - D 久谷 ③ A 津田 - C 桑原
 ④ B 三津浜 - D 久谷 ⑤ B 三津浜 - C 桑原 ⑥ A 津田 - D 久谷

【1年生の部】

	A 津田	B 久米	C 三津浜	D 拓南	勝 数	勝ち点	順位
A 津田							
B 久米							
C 三津浜							
D 拓南							

試合順 (左が東) 総当たりのリーグ戦

- ① A 津田 - B 久米 ② C 三津浜 - D 拓南 ③ A 津田 - C 三津浜
 ④ B 久米 - D 拓南 ⑤ B 久米 - C 三津浜 ⑥ A 津田 - D 拓南

【順位決定の方法】

- 1 勝数の多いものを上位とする。
- 2 勝数が同数の場合は、得点の多い方を上位とする。
- 3 勝数・得点ともに同数の場合は、直接対決の勝敗によって順位を決定する。
- 4 1～3で優劣が決しない場合は、再度該当校による順位決定戦を行う。

【表彰】

- 1位を優勝、2位を準優勝とする。

ラグビーフットボール

責任者 田 辺 裕 司 (北条北中)

- 1 期 日 平成28年10月12日(水)
- 2 会 場 北条スポーツセンター球技場
- 3 開 会 式 12日 9:30
- 4 出 場 校 北条北中 城西中
- 5 試合開始予定時刻 (15分ハーフ)

開会式 9:30～

10:00	城西中	対	北条北中
	(—)
		—	

閉会式(表彰式) 10:45～

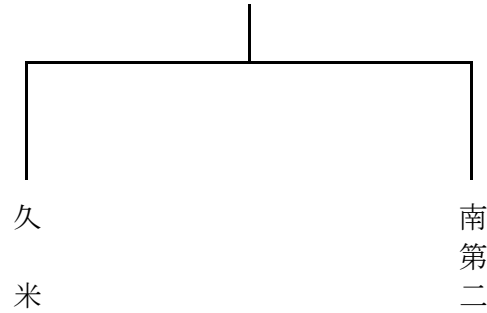
※ 順位の決め方は以下の順番に優先する。

- ①トライ数
- ②ゴール数

レスリング

責任者 稲垣篤史(南第二中)

- 1 期 日 平成28年10月13日(木)
- 2 会 場 松山市立南第二中学校武道場
- 3 試合開始時刻 8:30 開会式
8:40 計量
9:30 審判監督会議
10:00 団体戦
10:30 個人戦
- 4 組み合わせ



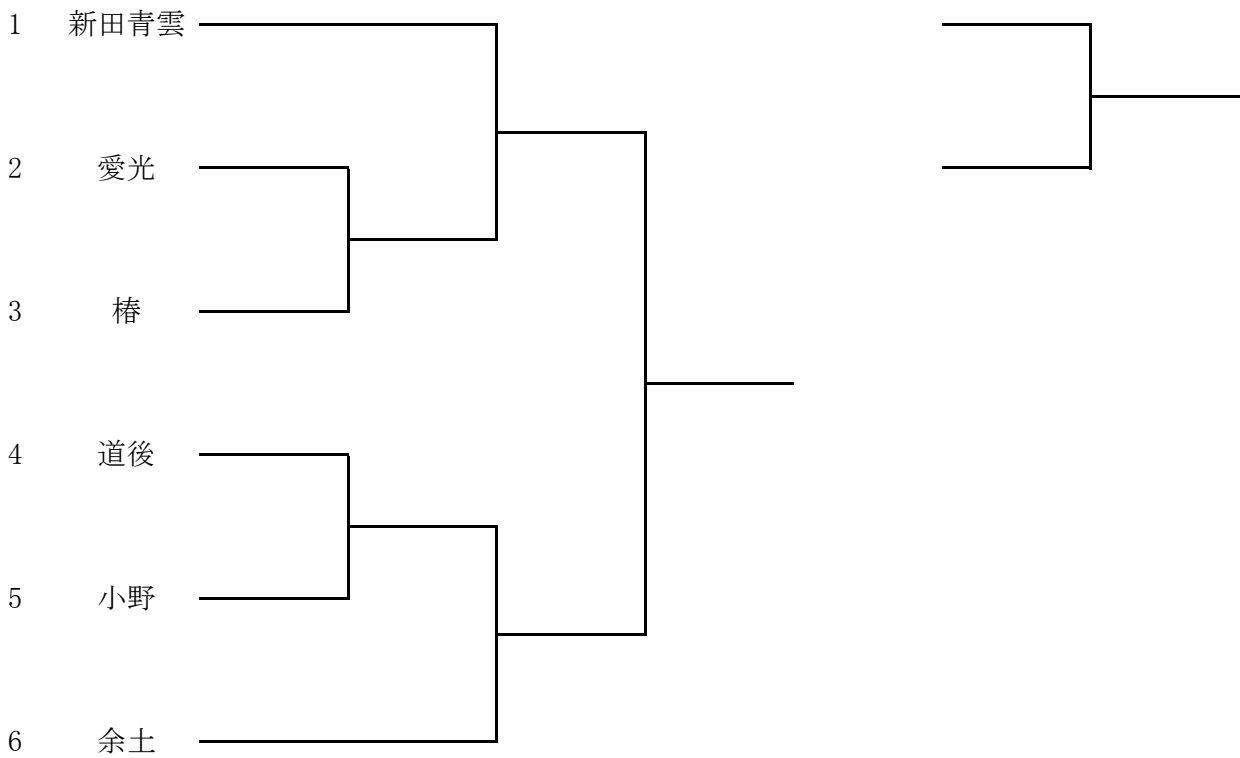
テ ニ ス

責任者 八 塚 光 (愛光中)

- 1 期 日 平成28年10月12日(水) 団体戦・個人戦(ダブルス)
平成28年10月13日(木) 個人戦(シングルス)
- 2 会 場 愛媛県総合運動公園テニス場
- 3 集 合・受 付 10月12日(水) 8:20 団体戦
12:00 個人戦(ダブルス)
10月13日(木) 8:20 個人戦(シングルス)
- 4 監 督 会 議 8:25
- 5 開 会 式 8:50
- 6 試合開始時刻 12日 9:00 13日 8:50
- 7 組 み 合 わ せ

男 子

3位決定戦



女 子

	1 愛 光	2 県立松山西	3 小 野
1 愛 光	/	③	①
2 県立松山西	③	/	②
3 小 野	①	②	/