

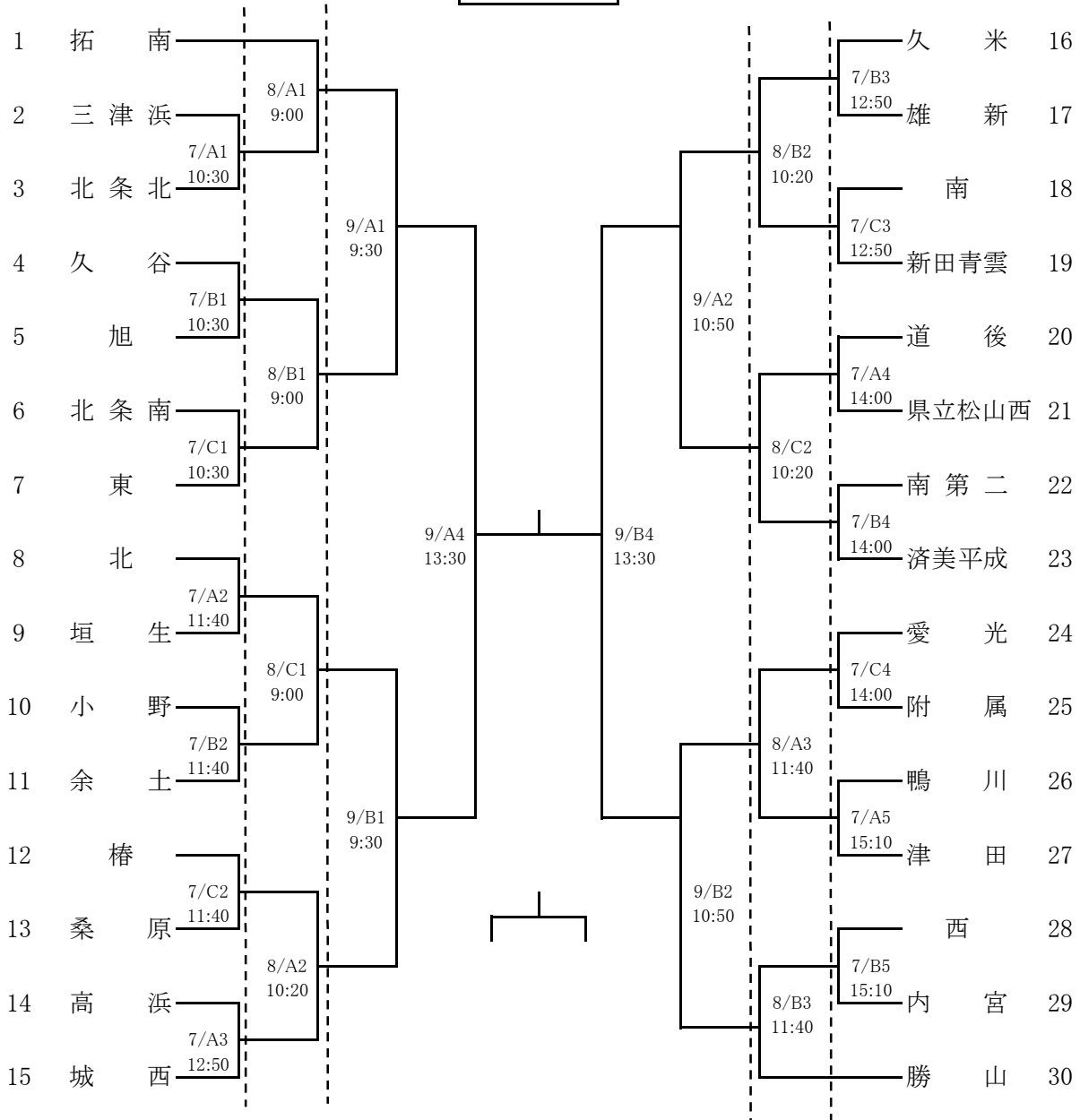
バスケットボール

責任者 若宮 慎 (鴨川中)

- 1 期 日 平成28年6月7日(火)・8日(水)・9日(木)
- 2 会 場 7日 コミュニティセンター A・B・C (サブ)コート
旭中学校体育館 D・Eコート
鴨川中学校体育館 F・Gコート
- 8日 コミュニティセンター A・B・C (サブ)コート
- 9日 コミュニティセンター A・Bコート
- 3 試合開始時刻 7日 コミセン10:30、旭中9:30、鴨川中10:30
- 8日 9:00、 9日 9:30

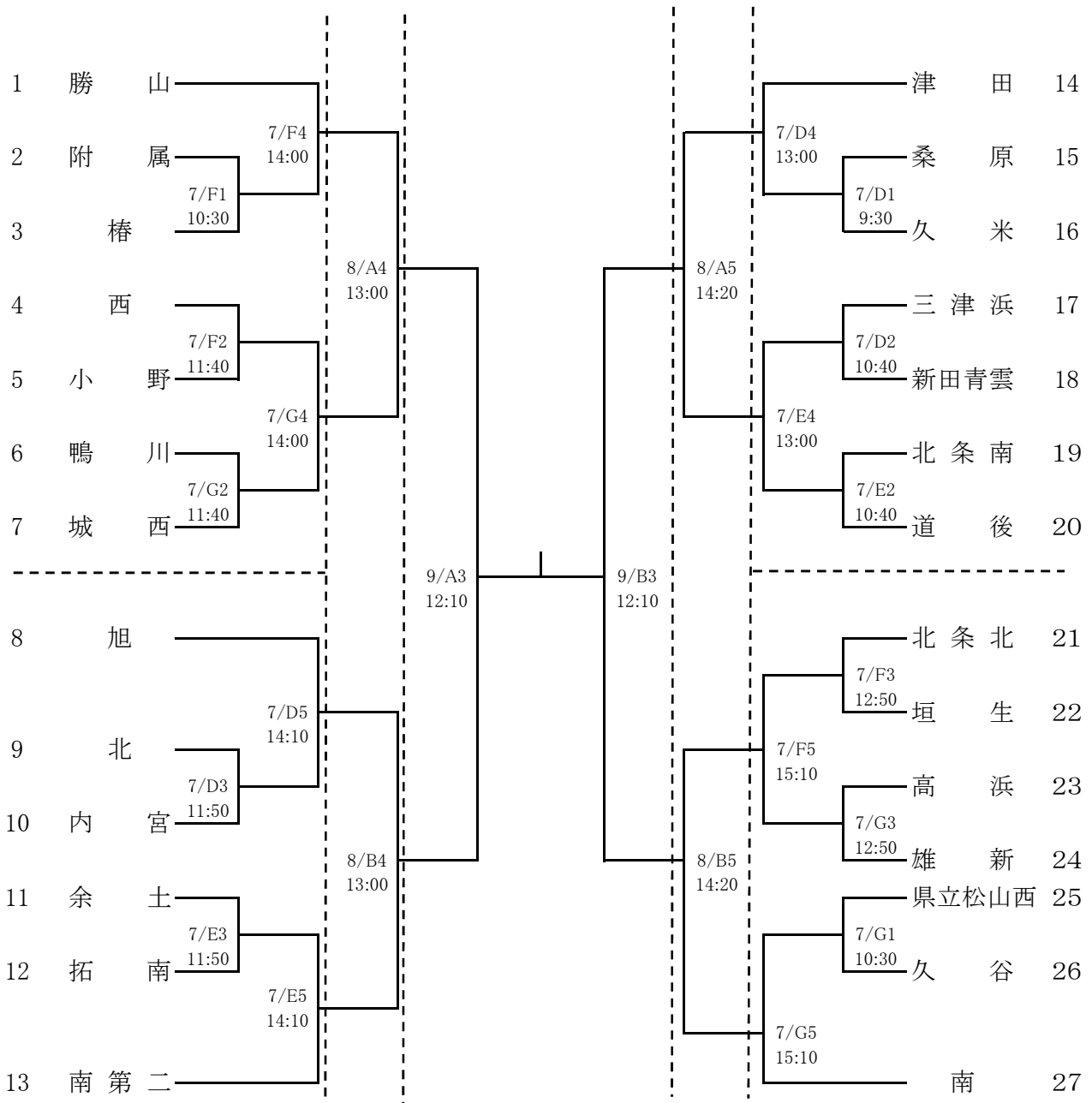
4 組み合わせ

男 子



※ 7・8日の第1試合以外は、勝ちチームがオフィシャルを行い、9日は生徒役員がオフィシャルを行う。

女子

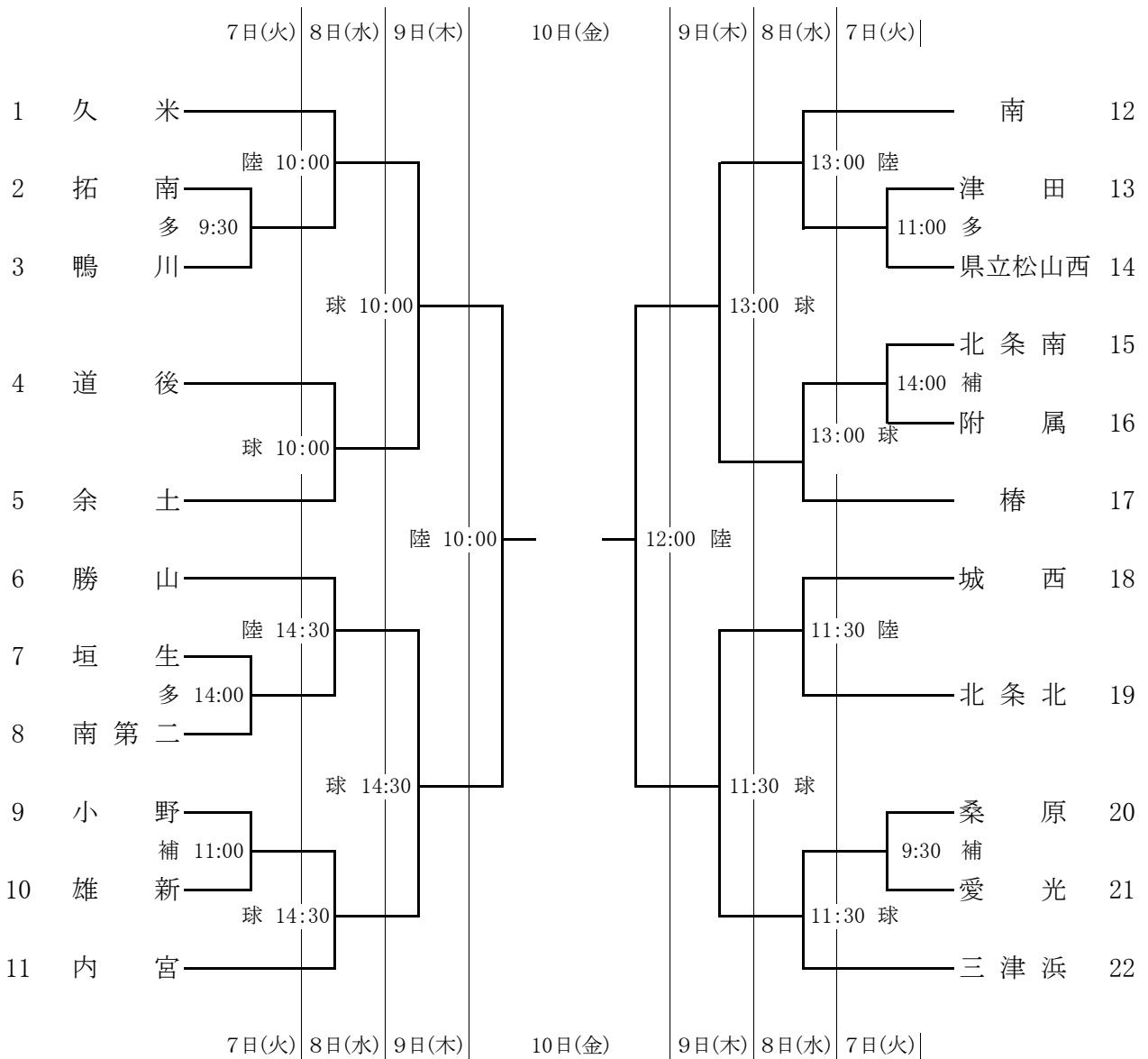


※ 7・8日の第1試合以外は、勝ちチームがオフィシャルを行い、9日は生徒役員がオフィシャルを行う。

サッカー

責任者 國和智彦 (桑原中)

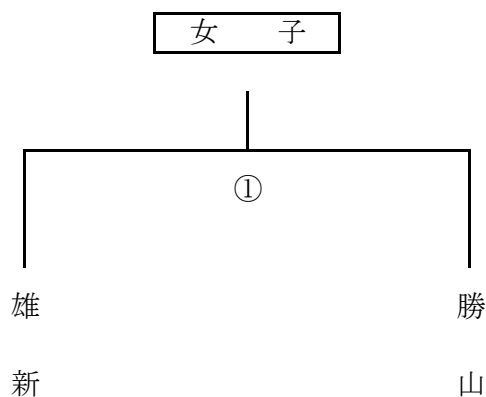
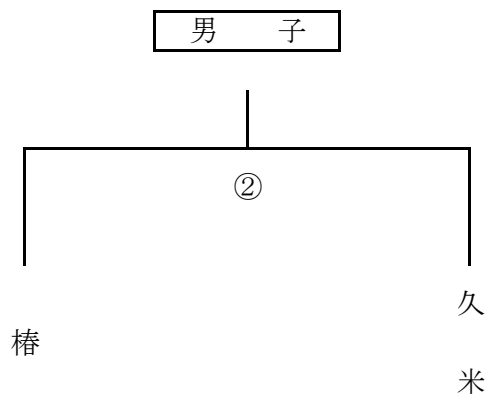
- 1 期 日 平成28年6月7日(火)～10日(金)
- 2 会 場 愛媛県総合運動公園補助競技場・多目的広場・北条スポーツセンター
- 3 開 会 式 7日 9:00 第1Gのチーム及び昨年度優勝・準優勝チーム代表者
※監督会議 7日8:00～全チーム監督参加
- 4 試合開始時刻 7日 9:30 8・9・10日 10:00
※ベンチには引率者、監督、コーチ及び登録メンバーのみ(選手18名)
番号の若い方が、グラウンドに向かって左
- 5 組み合わせ



ハンドボール

責任者 堀内佐波(椿中)

- 1 期 日 平成28年6月9日(木)
- 2 会 場 北条スポーツセンター体育館
- 3 開 会 式 9:45 (開場...8:30)
- 4 試合開始時刻 10:00
- 5 組み合わせ



- 6 試合時刻 ① 10:00~11:00
② 11:15~12:15
- 7 補助員 椿中ハンドボール部員
勝山中ハンドボール部員

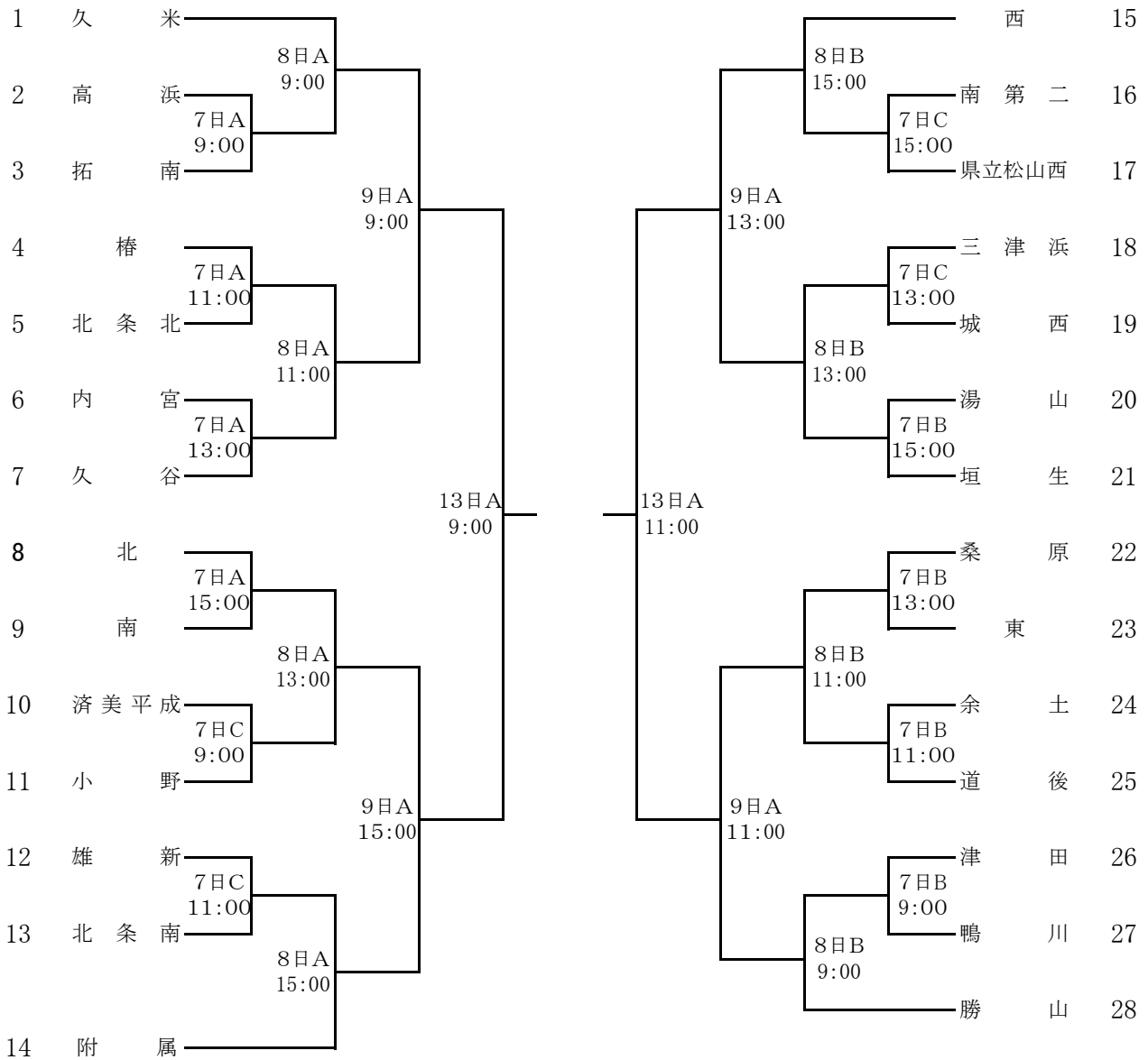
審判

軟 式 野 球

責任者 山 中 誠 弘 (三津浜中)

- 1 期 日 平成28年6月7日(火)・8日(水)・9日(木)・13日(月)
- 2 会 場 A=マドンナスタジアム B=坊っちゃんスタジアム
C=北条スポーツセンター野球場A
- 3 開 会 式 8：30(マドンナ第一試合のチームのみ)
- 4 試合開始予定時刻 9：00

5 組み合わせ



(生徒役員)

	7日(火)	8日(水)	9日(木)	13日(月)
A マドンナ	久 米	久 米	久 米	久 米
B 坊っちゃん	勝 山	勝 山		
C 北条野球場	西			

体 操 競 技

責任者 南 秀 治(興居島中)

- 1 期 日 平成28年6月3日(金)、4日(土)
- 2 会 場 県総合運動公園 体育館
- 3 開 会 式 10:15
- 4 試合開始時刻
 - 3 日 8:00 セッティング(選手・監督)
 - 9:30 監督会議
 - 9:45 男子審判会議
 - 10:15 開会式
 - 10:30 試合開始(男子規定)
 - 4 日 9:00 審判会議(男子・女子)
 - 9:20 試合開始(男子・女子自由)
 - 12:30 閉会式

5 試 技 順

○ 3日

・ 男子 規定演技

班		学 校 名			
A	個	垣生	余土	西	高浜
B	個	北条南	南第二	余土	南

種目 試技順	前半		後半		時間
	ゆか	あん馬	跳馬	鉄棒	
1	A	B	A	B	10:30
2	B	A	B	A	~12:30

○ 4日

・ 男子 自由演技

班		規 定 順 位			
A	個人	規定 1位 ~ 4位			
B	個人	規定 5位 ~ 8位			

種目 試技順	前半		後半		時間
	ゆか	あん馬	跳馬	鉄棒	
1	A	B	A	B	9:30
2	B	A	B	A	~12:00

・ 女子 自由演技

班		学 校 名				
A	個	南	城西	垣生	久米	湯山

種目 試技順	跳馬	段平	平均台	ゆか	時間
	1	A	A	A	

新 体 操

責任者 高橋 有加 (勝山中)

1 期 日 平成28年6月7日(火)
2 会 場 県総合運動公園補助体育館
3 日 程 開場 8 : 00
監督会議 9 : 00
審判会議 10 : 00
会場練習 9 : 30 ~ 10 : 30
開会式 10 : 30
団体競技開始 10 : 40

(個人競技開始は、団体競技終了後、個人の会場練習後)

〈団体競技の部〉

競 技 順	1
学 校 名	勝 山

〈個人競技の部〉

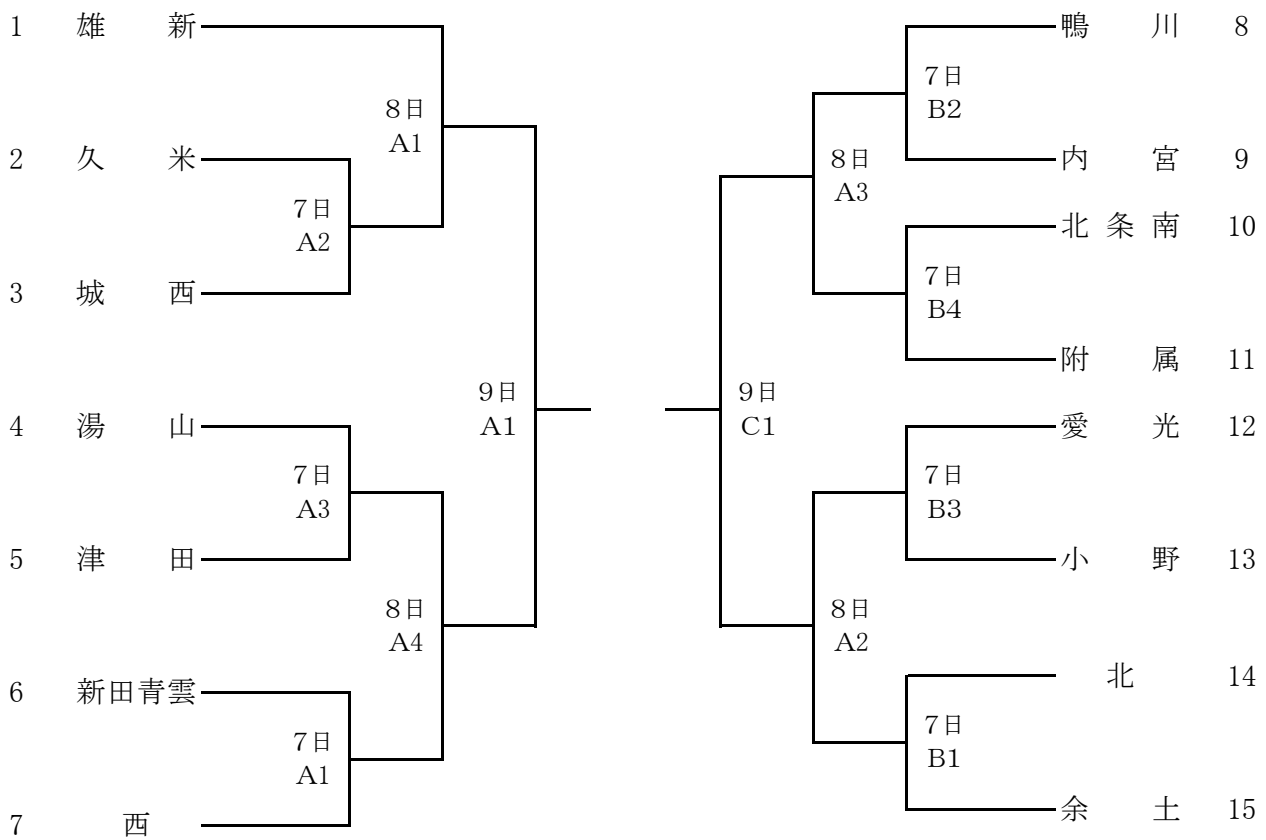
別紙

バレーボール

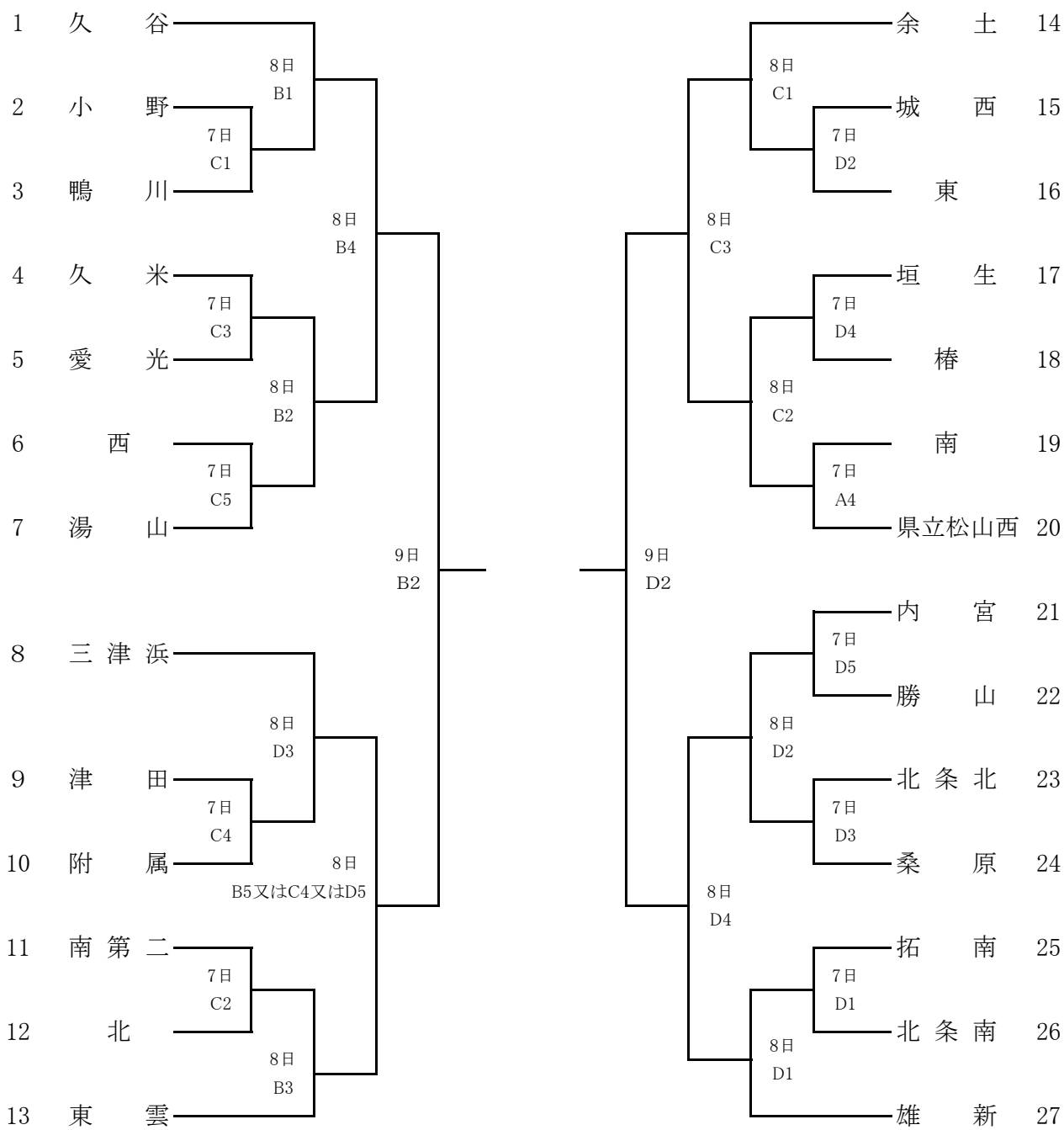
責任者 宮本 大輔 (雄新中)

- 1 期 日 平成28年6月7日(火)・8日(水)・9日(木)
- 2 会 場 愛媛県武道館 (男・女)
- 3 開 会 式 9 : 4 5
- 4 試合開始時刻 7日 (10 : 00) 8日・9日 (9 : 30)
- 5 開 場 時 刻 7日 (9 : 30) 8日・9日 (8 : 30)
- 6 組 み 合 わ せ

男 子



女 子



9日 B4
優勝校順位決定戦

9日 D4
準優勝校順位決定戦

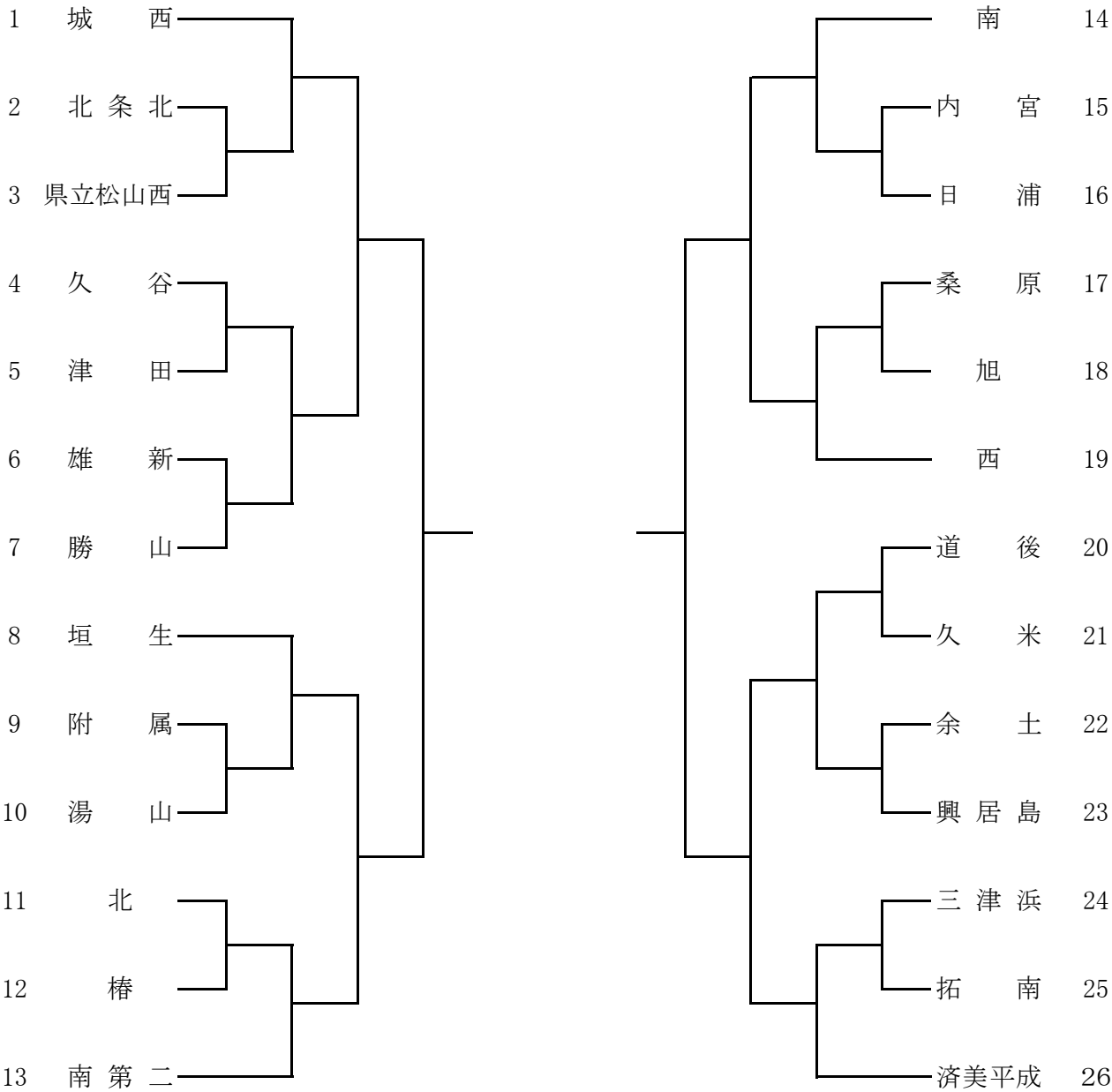
ソフトテニス

責任者 横 光一郎 (松山北中)

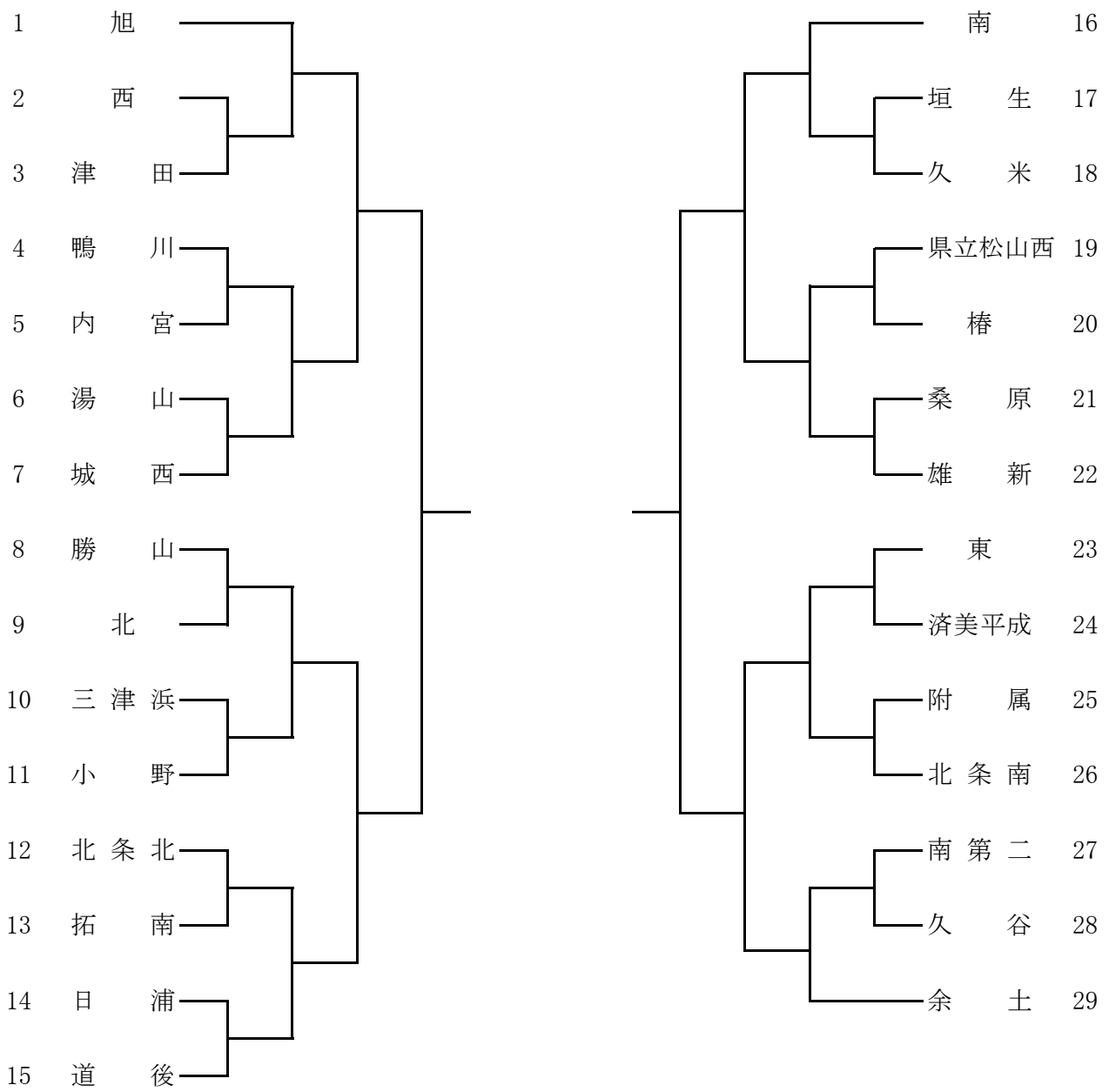
- 1 期 日 平成28年6月7日(火)・8日(水)・9日(木)
- 2 会 場 松山中央公園テニスコート
- 3 開 会 式 7日 9:15
- 4 試合開始時刻 7日 (団体戦) 9:30～
8日・9日 (個人戦) 9:30～
※ 受付 8:15～

5 組み合わせ

男 子



女 子



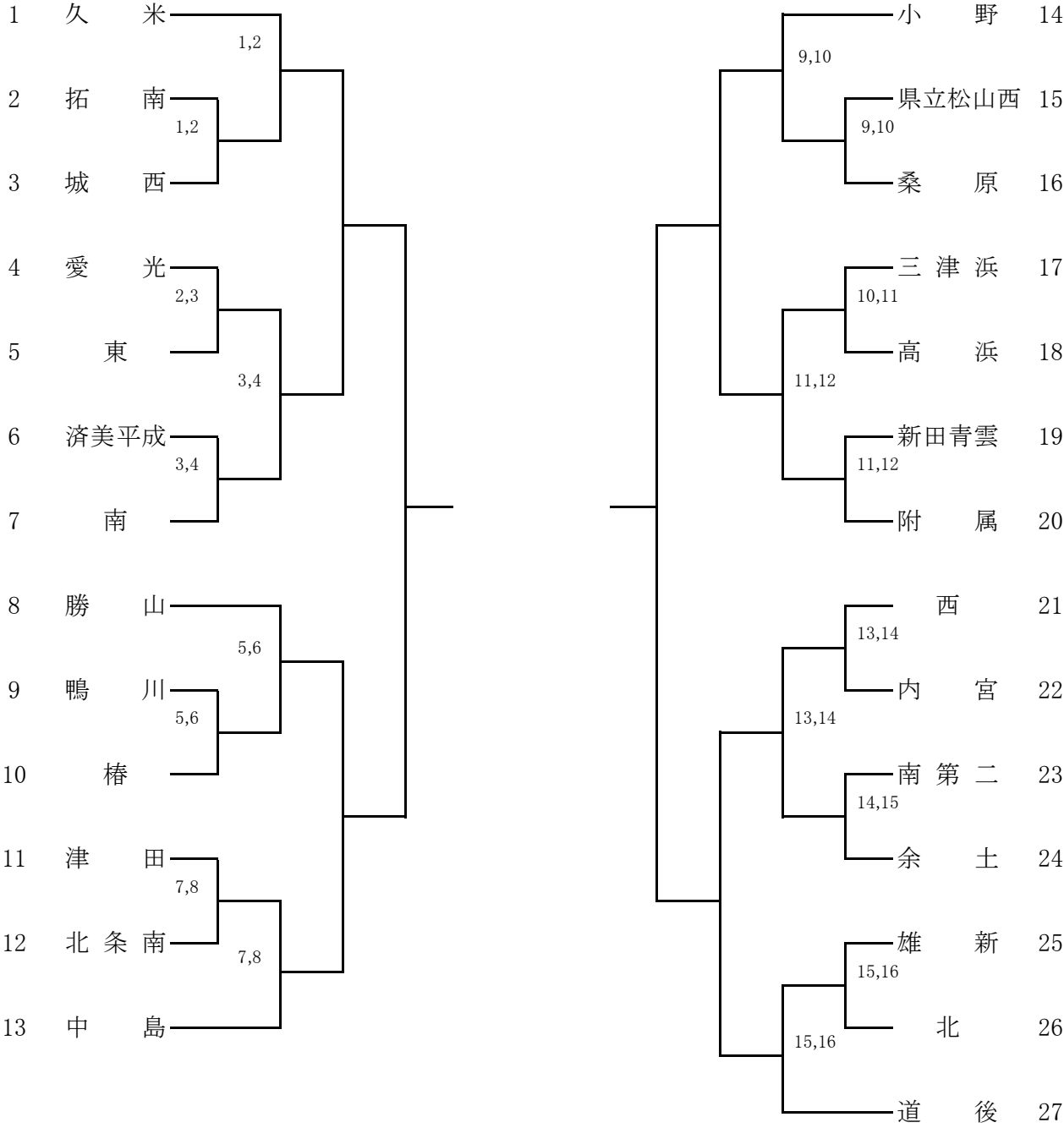
卓 球

責任者 向 井 俊 博 (小野中)

- 1 期 日 平成28年6月7日(火)・8日(水)
 - 2 会 場 北条スポーツセンター体育館
 - 3 開 会 式 7日 9:30
 - 4 試合開始時刻 7日 (団体戦) 10:00 (開場 8:30)
8日 (個人戦) 9:50 (開場 8:30)
- ※ 2日間とも9:10より監督者会を行う予定です。

5 組み合わせ

男 子



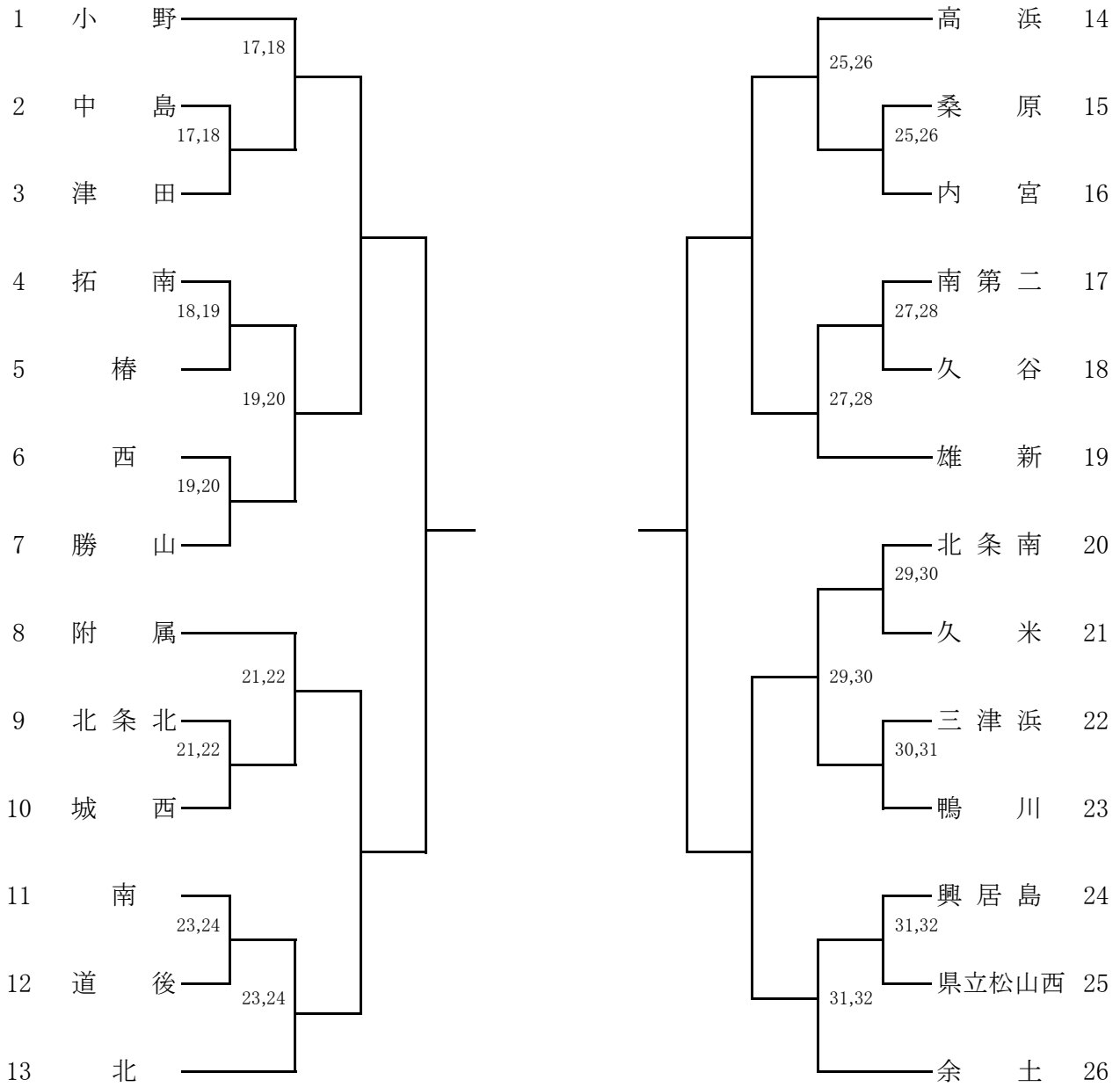
卓 球

責任者 向井俊博(小野中)

- 1 期 日 平成28年6月7日(火)・8日(水)
 - 2 会 場 北条スポーツセンター体育館
 - 3 開 会 式 7日 9:30
 - 4 試合開始時刻 7日(団体戦) 10:00(開場8:30)
8日(個人戦) 9:50(開場8:30)
- ※ 2日間とも9:10より監督者会を行う予定です。

5 組み合わせ

女 子



※県総体での抽選順位決定戦を行う。(優勝校2校)

バドミントン

責任者 坂本利夫（津田中）

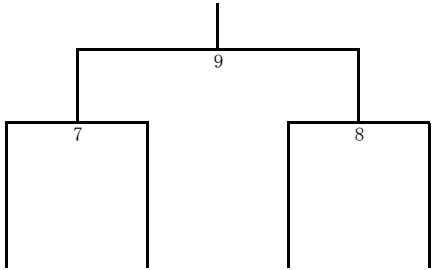
- 1 期 日 平成28年6月10日(金)
- 2 会 場 松山市総合コミュニティセンター体育館
- 3 開 会 式 9:00～ （監督会議 8:30～）
- 4 試合開始時刻 9:20～

男 子

リーグ戦	東 中	久 谷 中	津 田 中	勝 敗	順 位
東 中	/	1	3		
久 谷 中		/	2		
津 田 中			/		

女 子

Aリーグ	道後中	津田中	東中	勝 敗	順 位
道後中	/	1	5		
津田中		/	3		
東中			/		



Bリーグ	久谷中	鴨川中	南中	勝 敗	順 位
久谷中	/	2	6		
鴨川中		/	4		
南中			/		

中 (A一位)
中 (B二位)
中 (A二位)
中 (B一位)

ソフトボール

責任者 橋本英典 (久米中)

- 1 期 日 平成28年6月7日(火)・8日(水)
- 2 会 場 松山市別府第一第二市民運動広場
- 3 開 会 式 平成28年6月7日(火) 8:30～ (※全チーム参加)
- 4 試合開始時刻 9:00～
- 5 組み合わせ

女 子

1日目(リーグ戦)

	Aリーグ	西連合	久米	勝山	順位
1	西連合				
2	久米				
3	勝山				

	Bリーグ	北条北	余土	小野連合	順位
4	北条北				
5	余土				
6	小野連合				

1 - 2 9:00～

4 - 5 9:00～

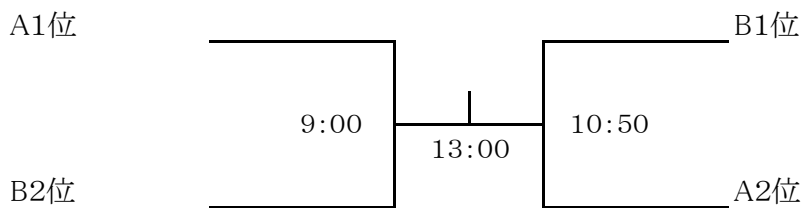
2 - 3 10:40～

5 - 6 10:40～

3 - 1 12:20～
(左側が1塁側)

6 - 4 12:20～
(左側が1塁側)

2日目(決勝トーナメント)



(1位校・左側が1塁側)

柔道

責任者 近藤哲平(愛光)

1 期 日 平成28年6月7日(火).....団体戦

6月8日(水).....個人戦

2 会 場 県武道館(柔道場)

3 開 会 式 9 : 4 5 ~

4 試合開始時刻 7日 団体戦計量 8 : 3 0 ~ 9 : 1 5

※団体戦計量終了後個人戦の計量も行います。

監督会議 9 : 1 5 ~

審判会議 9 : 3 0 ~

開会式 9 : 4 5 ~

試合開始 1 0 : 0 0 ~ (試合終了予定 1 5 : 3 0)

*団体戦終了後、翌日の個人戦の計量を1時間程度実施する

8日 個人戦計量 8 : 3 0 ~ 9 : 1 5

監督会議 9 : 1 5 ~

審判会議 9 : 3 0 ~

諸注意 9 : 4 5 ~

試合開始 1 0 : 0 0 ~ (試合終了予定 1 5 : 3 0)

閉会式予定 1 5 : 3 0

5 組み合わせ

男子団体

*各ゾーンごとに優勝、準優勝を表彰する。

Aゾーン		久米	雄新	桑原	県立松山西	拓南	北	勝 負 分	順位
1	久米								
2	雄新								
3	桑原								
4	県立松山西								
5	拓南								
6	北								

Bゾーン		西	久谷	余土	椿	愛光	三津浜	勝 負 分	順位
7	西								
8	久谷								
9	余土								
10	椿								
11	愛光								
12	三津浜								

県総体申込順位決定

A1位 () -----|----- () B1位

A2位 () -----|----- () B2位

女子団体

*各ゾーンごとに優勝、準優勝を表彰する。

Aゾーン		拓南	久米	雄新	勝山	勝 負 分	順位
1	拓南						
2	久米						
3	雄新						
4	勝山						

Bゾーン		北	三津浜	余土	西	勝 負 分	順位
5	北						
6	三津浜						
7	余土						
8	西						

県総体申込順位決定(上位3チームが出場可)

A1位 () -----|----- () B1位

A2位 () -----|----- () B2位

剣 道

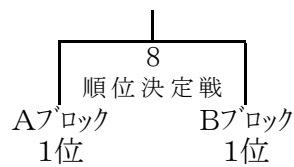
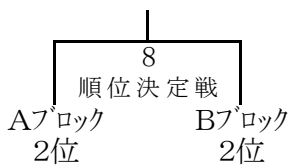
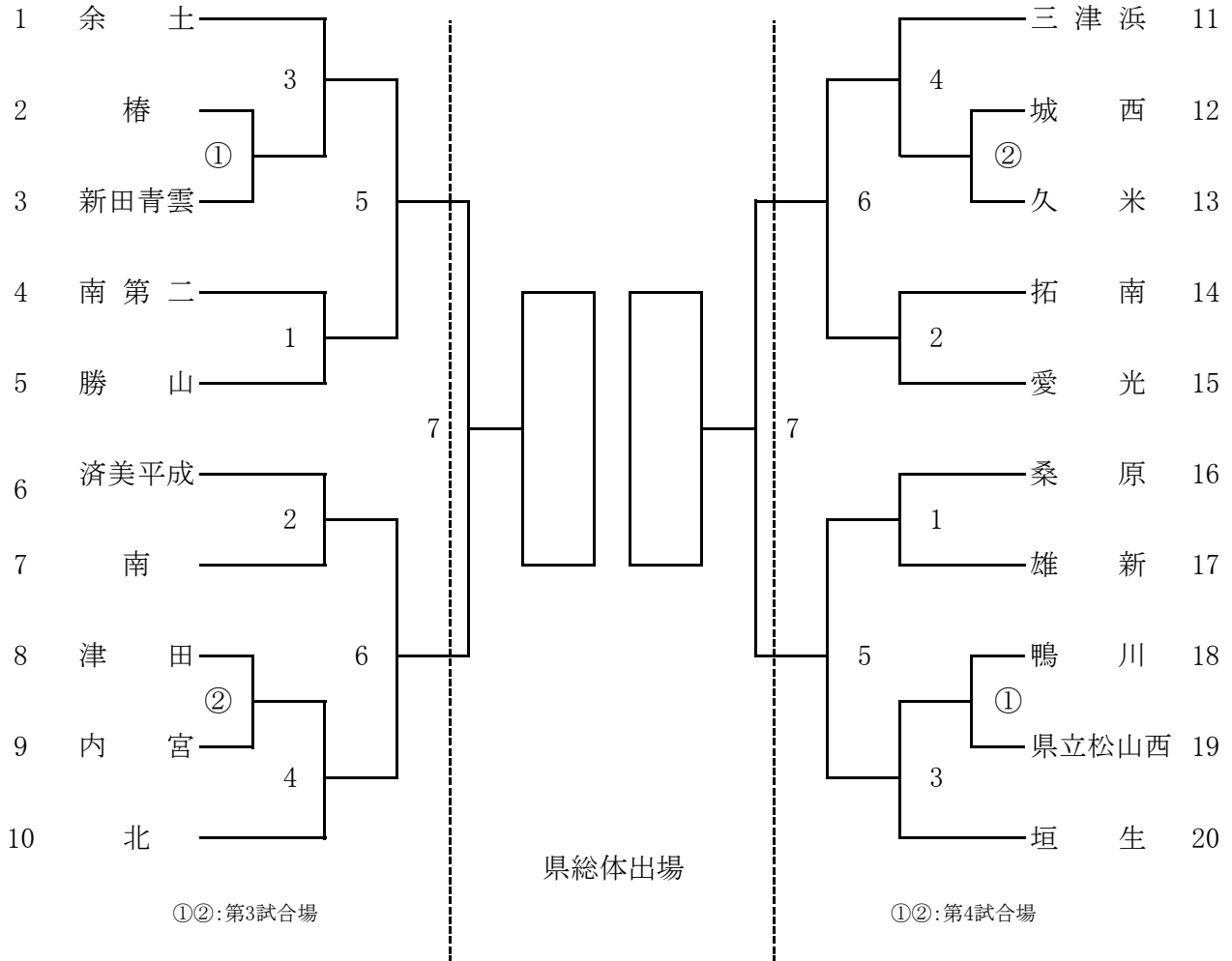
責任者 小原 邦洋 (桑原中)

- 1 期 日 平成28年6月7日(火)
- 2 会 場 愛媛県武道館剣道場
- 3 開 会 式 9 : 3 0 ~
- 4 試合開始時刻 9 : 5 0 ~
- 5 組み合わせ

男 子

【Aブロック】 第1試合場

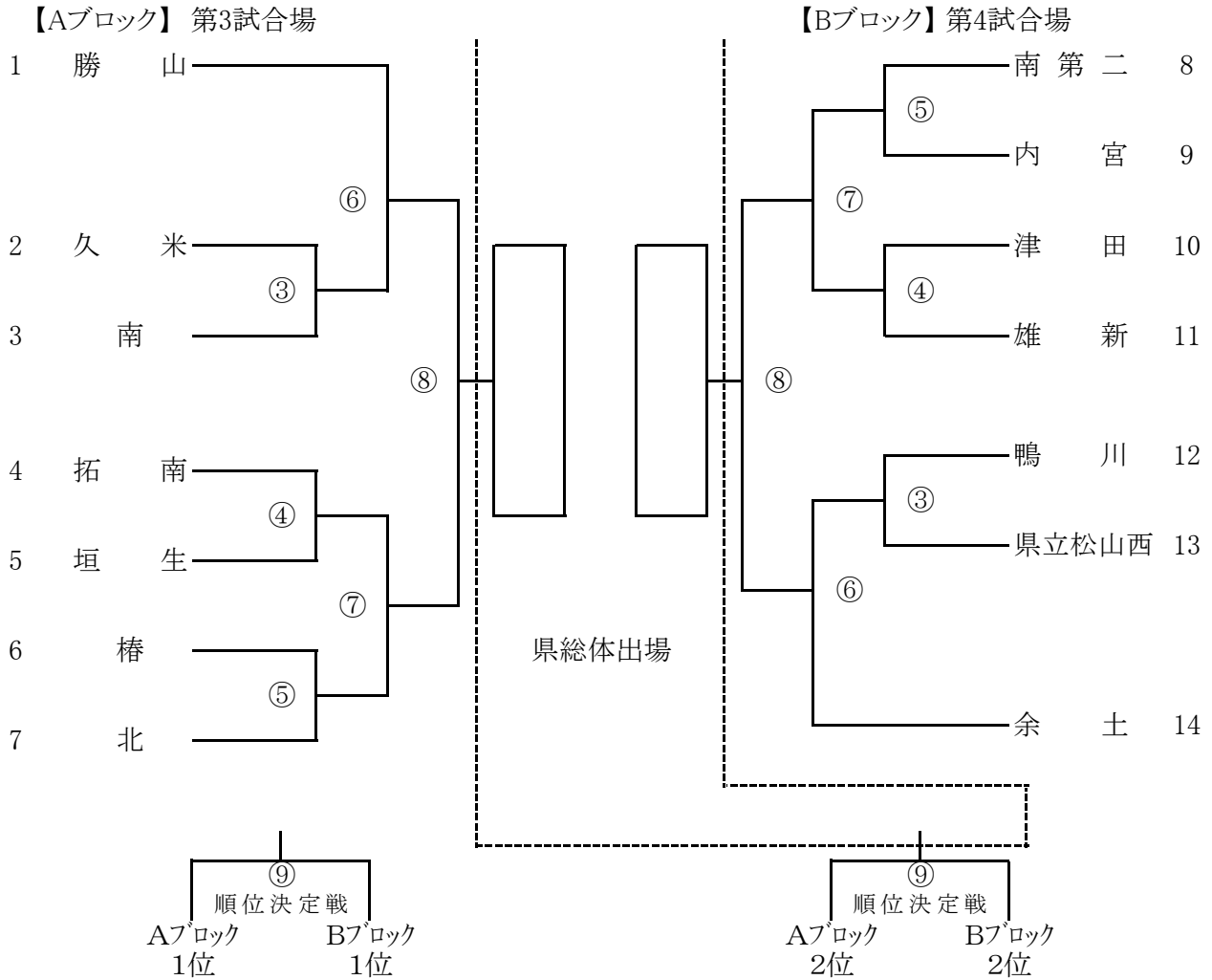
【Bブロック】 第2試合場



【オーダー表】

21cm	学 校 名	先 鋒	次 鋒	中 堅	副 将	大 将
	13cm	13cm	13cm	13cm	13cm	13cm

女 子



- ※ 試合は団体、個人の順で行う。
- ※ 垂れに学校名『～中』(横)、姓(縦)が記入してある黒または紺色の布地の名札を着用する。
- ※ 学校名以外の名称が袖口に着いている剣道着の着用は禁止する。
- ※ サポーター、テーピング、足袋等使用する場合は、自分の試合が始まるまでに、各試合場の審判主任に各自口頭で申し出ること。(サポーターは他競技の物、皮やゴム及び滑り止めを底に張ったもの等の使用は禁止)
- ※ 竹刀の弦の色は白、黄、紫のいずれかとする。
- ※ 柄革は滑り止めや模様等のない無地のもので、白色とする。
- ※ 鏢は直径9cm以内、色は皮色(白色可)のものとする。
- ※ 面乳皮は大きさ、色、模様も含めて華美にならないように配慮し、色は黒色または紺色とする。
- ※ 面紐の長さは結び目より40cm程度とする。長いものは必ず切り揃えておくこと。
- ※ 各校紅白の目印を持参する。
- ※ オーダー表を持参する。(4人の場合は次鋒抜き、3人の場合は次鋒・副将抜き)

相	撲
---	---

責任者 仙 波 徹 (拓 南 中)

- 1 期 日 平成28年6月14日(火)
 2 会 場 愛媛県総合運動公園相撲場
 3 試合開始時刻 10:30 (開会式10:15)
 4 組み合わせ

	A 久米	B 内宮	C 桑原	D 久谷	E 三津浜	F 津田	勝 数	勝ち点	順位
A 久米									
B 内宮									
C 桑原									
D 久谷									
E 三津浜									
F 津田									

試合順 (左が東) 総当たりのリーグ戦

- ① A 久米 - B 内宮 ② C 桑原 - D 久谷 ③ E 三津浜 - F 津田 ④ B 内宮 - C 桑原
 ⑤ A 久米 - E 三津浜 ⑥ D 久谷 - F 津田 ⑦ B 内宮 - E 三津浜 ⑧ A 久米 - D 久谷
 ⑨ C 桑原 - F 津田 ⑩ D 久谷 - E 三津浜 ⑪ A 久米 - C 桑原 ⑫ B 内宮 - F 津田
 ⑬ C 桑原 - E 三津浜 ⑭ B 内宮 - D 久谷 ⑮ A 久米 - F 津田

【順位決定の方法】

- 1 勝数の多いものを上位とする。
- 2 勝数が同数の場合は、得点の多い方を上位とする。
- 3 勝数・得点ともに同数の場合は、同点決勝を行う。
- 4 1～4で優劣が決しない場合は、再度該当校による順位決定戦を行う。

【表彰】団体

1位は優勝旗・賞状・メダル、2位は準優勝杯・賞状、3位は賞状とする。
 上位4チームが県大会に出場する。

ラグビーフットボール

責任者 田 邊 裕 司 (北条北中)

- 1 期 日 平成28年6月7日(火)
- 2 会 場 北条スポーツセンター球技場
- 3 開 会 式 9:30
- 4 出 場 校 ①城西中
②愛光中
③北条北中

5 試合開始予定時刻 (リーグ戦)

開会式 9:30～

(レフリー)

第1試合 10:00～ ①城西中 — ②愛光中 ()

第2試合 11:30～ ②愛光中 — ③北条北中 ()

第3試合 13:00～ ①城西中 — ③北条北中 ()

閉会式(表彰式) 14:00～

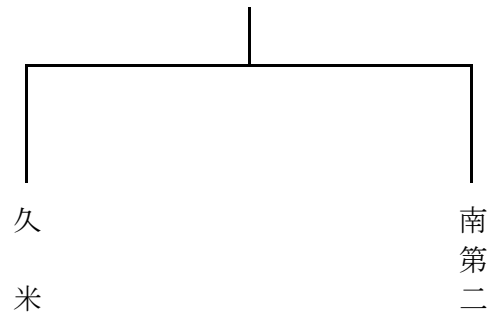
※ リーグ戦の順位の決め方(優先順位)

①勝率 ②得失点差 ③トライ数

レスリング

責任者 稲垣篤史 (南第二中)

- 1 期 日 平成28年6月7日(火)
- 2 会 場 松山市立南第二中学校武道場
- 3 開 会 式 8:30
- 4 試合開始時刻 8:30 開会式
8:40 計量
9:30 審判監督会議
10:00 団体戦
10:30 個人戦
- 5 組み合わせ



テ ニ ス

責任者 八 塚 光 (愛 光 中)

- 1 期 日 平成28年6月7日(火) 団体戦・個人戦(ダブルス)
平成28年6月8日(水) 個人戦(シングルス)
- 2 会 場 愛媛県総合運動公園テニス場
- 3 集 合・受 付 6月7日(火) 8:20 団体戦
12:00 個人戦(ダブルス)
6月8日(水) 8:20 個人戦(シングルス)
- 4 監 督 会 議 8:25
- 5 開 会 式 8:50
- 6 試 合 開 始 時 刻 9:00
- 7 組 み 合 わ せ

男 子

	1 椿	2 小 野	3 愛 光	4 新田青雲
1 椿		⑤	③	①
2 小 野	⑤		②	④
3 愛 光	③	②		⑥
4 新田青雲	①	④	⑥	

女 子

	1 愛 光	2 県立松山西	3 小 野
1 愛 光		③	①
2 県立松山西	③		②
3 小 野	①	②	