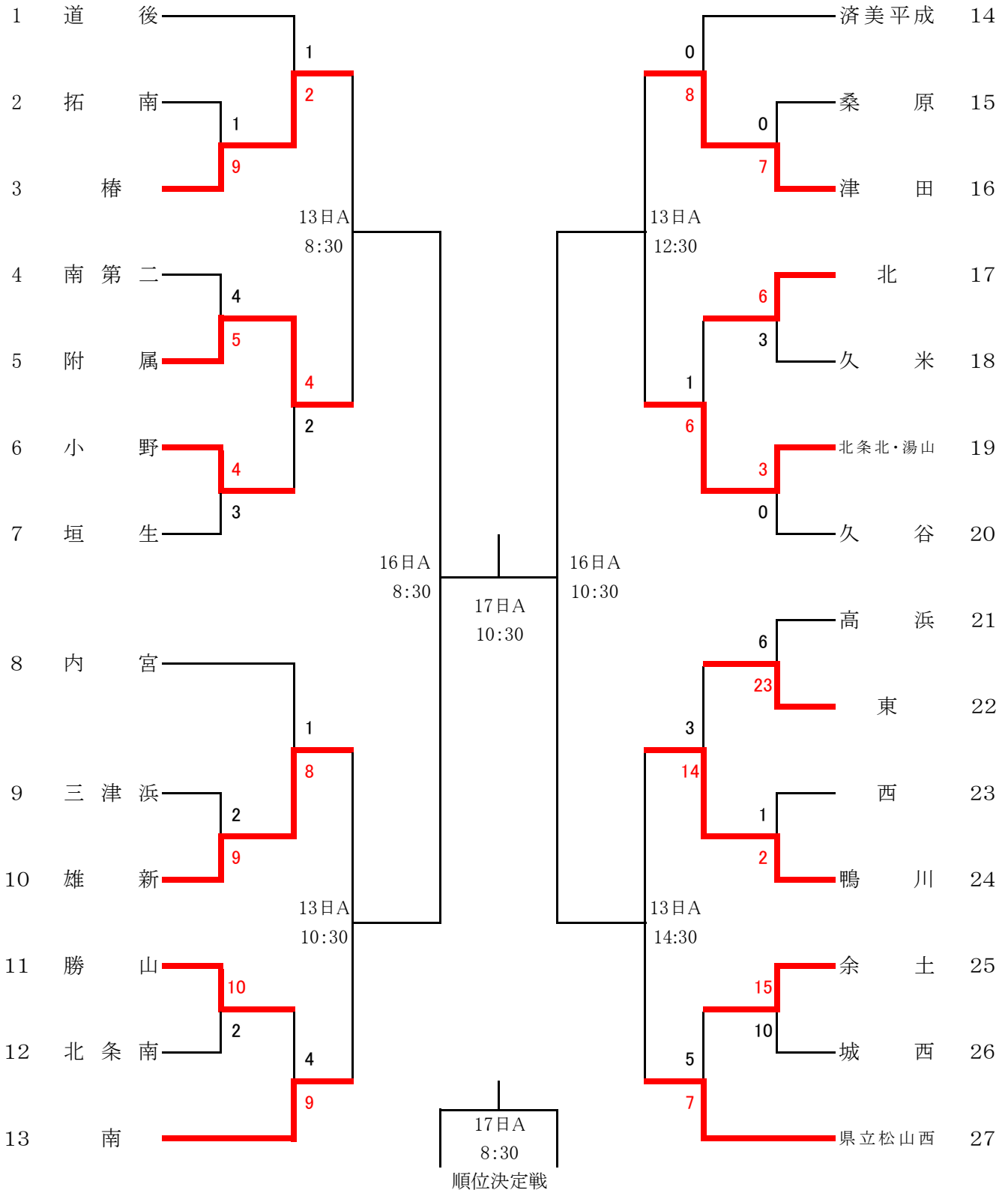


軟式野球

責任者 山中誠弘(小野中)

- 1 期 日 平成29年10月11日(水)・12日(木)・13日(金)・16日(月)・17日(火)
- 2 会 場 A 坊っちゃんS B マドンナS C 北条SC野球場A D 北条SC野球場B E 愛媛銀行総合グラウンド
- 3 開 会 式 8:00(北条SC野球場A・B 第一試合のチームのみ)
- 4 試合開始予定時刻 8:30
- 5 組み合わせ



【10月11日(水) 北条スポーツセンター野球場A】

チーム名	1	2	3	4	5	6	7	8	9	計
第1試合 椿	4	0	2	0	3					9
拓南	0	0	0	1	0					1

チーム名	1	2	3	4	5	6	7	8	9	計
第2試合 愛大附属	5	0	0	0	0	0	0			5
南第二	0	0	1	1	1	0	1			4

チーム名	1	2	3	4	5	6	7	8	9	計
第3試合 垣生	2	0	0	0	1	0	0			3
小野	0	1	0	1	1	0	1			4

チーム名	1	2	3	4	5	6	7	8	9	計
第4試合 三津浜	0	0	1	1	0					2
雄新	4	2	0	3						9

【10月11日(水) 北条スポーツセンター野球場B】

チーム名	1	2	3	4	5	6	7	8	9	計
第1試合 桑原	0	0	0	0	0					0
津田	1	4	0	1	1					7

チーム名	1	2	3	4	5	6	7	8	9	計
第2試合 久米	0	0	2	0	0	1	0			3
松山北	0	0	2	0	2	2				6

チーム名	1	2	3	4	5	6	7	8	9	計
第3試合 久谷	0	0	0	0	0	0	0			0
北条北・湯山	0	0	1	0	2	0				3

チーム名	1	2	3	4	5	6	7	8	9	計
第4試合 高浜	0	5	0	1	0					6
松山東	12	7	3	1						23

【10月11日(水) 愛媛銀行グラウンド】

	チー ム 名	1	2	3	4	5	6	7	8	9	計
第1試合	鴨 川	0	0	1	0	0	0	1			2
	松 山 西	1	0	0	0	0	0	0			1

	チー ム 名	1	2	3	4	5	6	7	8	9	計
第2試合	余 土	0	7	1	2	2	0	3			15
	城 西	4	1	4	0	1	0	0			10

	チー ム 名	1	2	3	4	5	6	7	8	9	計
第3試合	勝 山	1	2	3	1	3					10
	北 条 南	0	0	0	0	2					2

【10月12日(木) 坊っちゃんスタジアム】

	チーム名	1	2	3	4	5	6	7	8	9	計
第1試合	道後	1	0	0	0	0	0	0	0		1
	椿	0	0	0	0	0	1	0	1		2

	チーム名	1	2	3	4	5	6	7	8	9	計
第2試合	愛大附属	1	1	0	0	2	0	0			4
	小野	0	1	1	0	0	0	0			2

	チーム名	1	2	3	4	5	6	7	8	9	計
第3試合	内宮	0	0	1	0	0					1
	雄新	4	0	0	2	2					8

	チーム名	1	2	3	4	5	6	7	8	9	計
第4試合	勝山	1	0	0	0	0	3	0			4
	松山南	3	0	0	0	3	3				9

【10月12日(木) マドンナスタジアム】

	チーム名	1	2	3	4	5	6	7	8	9	計
第1試合	済美平成	0	0	0	0	0					0
	津田	3	3	0	2						8

	チーム名	1	2	3	4	5	6	7	8	9	計
第2試合	北条北・湯山	0	0	0	0	0	6	0			6
	松山北	1	0	0	0	0	0	0			1

	チーム名	1	2	3	4	5	6	7	8	9	計
第3試合	鴨川	0	3	1	0	0	3	7			14
	松山東	0	1	0	0	0	0	2			3

	チーム名	1	2	3	4	5	6	7	8	9	計
第4試合	余土	0	1	1	0	0	2	1			5
	県立松山西	2	0	0	5	0	0				7