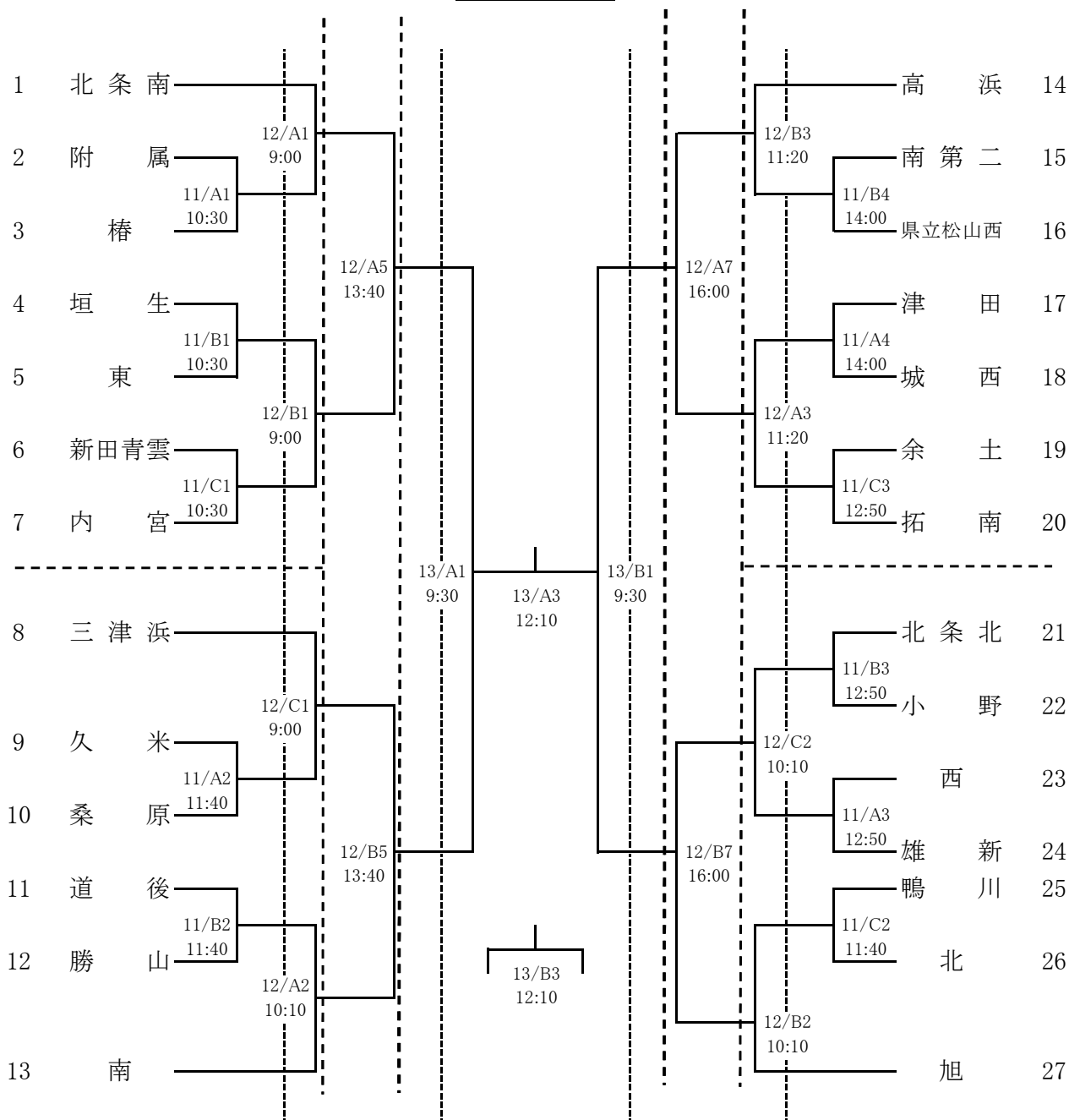


バスケットボール

女子

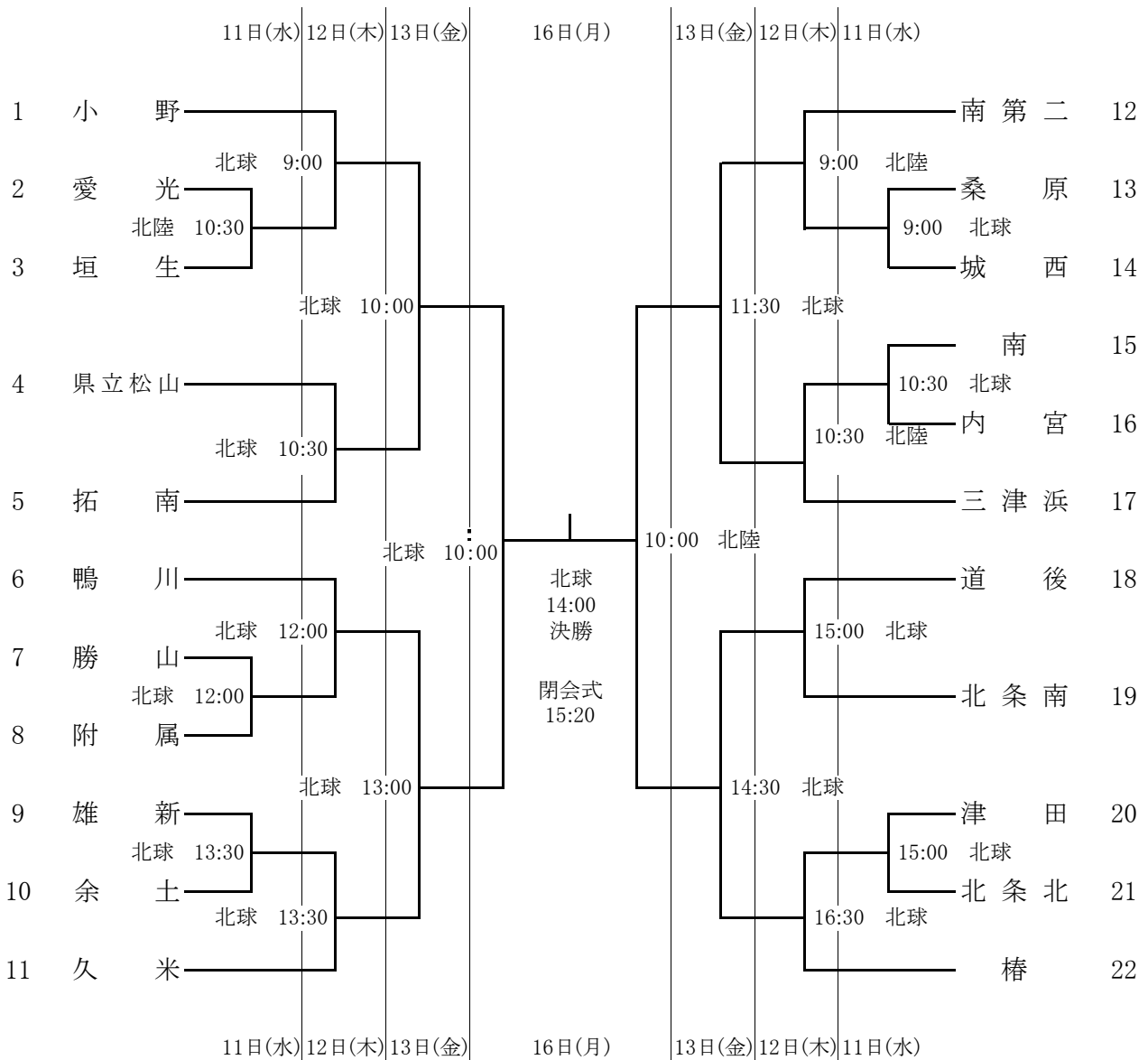


※ オフィシャルは、各日第1試合と13日以外は、負けチームが行う。

サッカー

責任者 國和智彦 (桑原中)

- 1 期 日 平成29年10月11日(水)～16日(月)
- 2 会 場 11日:北条スポーツセンター陸上競技場(北陸)・同球技場(北球)
12日:北条スポーツセンター陸上競技場(北陸)・同球技場(北球)
13日:北条スポーツセンター球技場(北球)
16日:北条スポーツセンター陸上競技場(北陸)・同球技場(北球)
- 3 開 会 式 11日 8:30 第1Gのチーム及び昨年度優勝・準優勝チーム代表者
- 4 監 督 会 議 11日 7:30 ~ ※全チーム監督参加のこと
- 5 組 み 合 わ せ

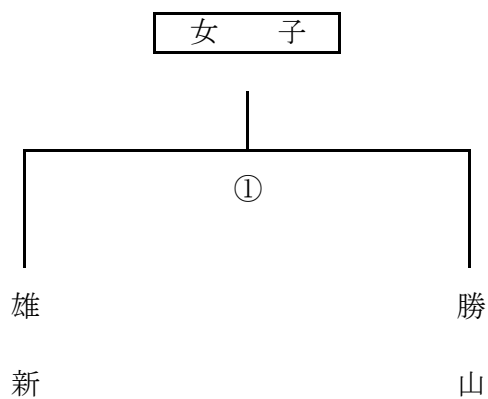
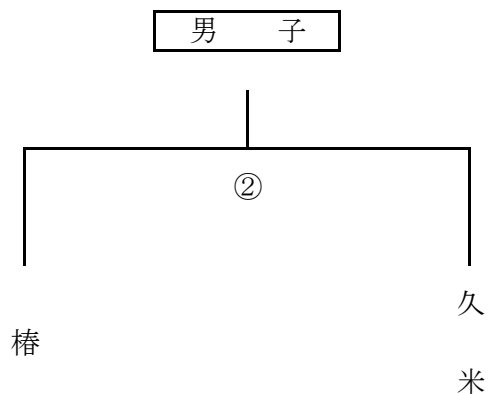


※えひめ国体開催により、天然芝の使用制限がかかっているため、11日(1日目)は陸上競技場1試合、人工芝5試合、12日(2日目)は陸上競技場2試合、人工芝6試合としている。なお、12日は、最終試合が16:30キックオフになるため、帰校・帰宅時刻が遅くなります。

ハンドボール

責任者 堀内佐波(雄新中)

- 1 期 日 平成29年10月11日(水)
- 2 会 場 北条スポーツセンター体育館
- 3 開 会 式 9:30
- 4 試合開始時刻 9:45
- 5 組み合わせ



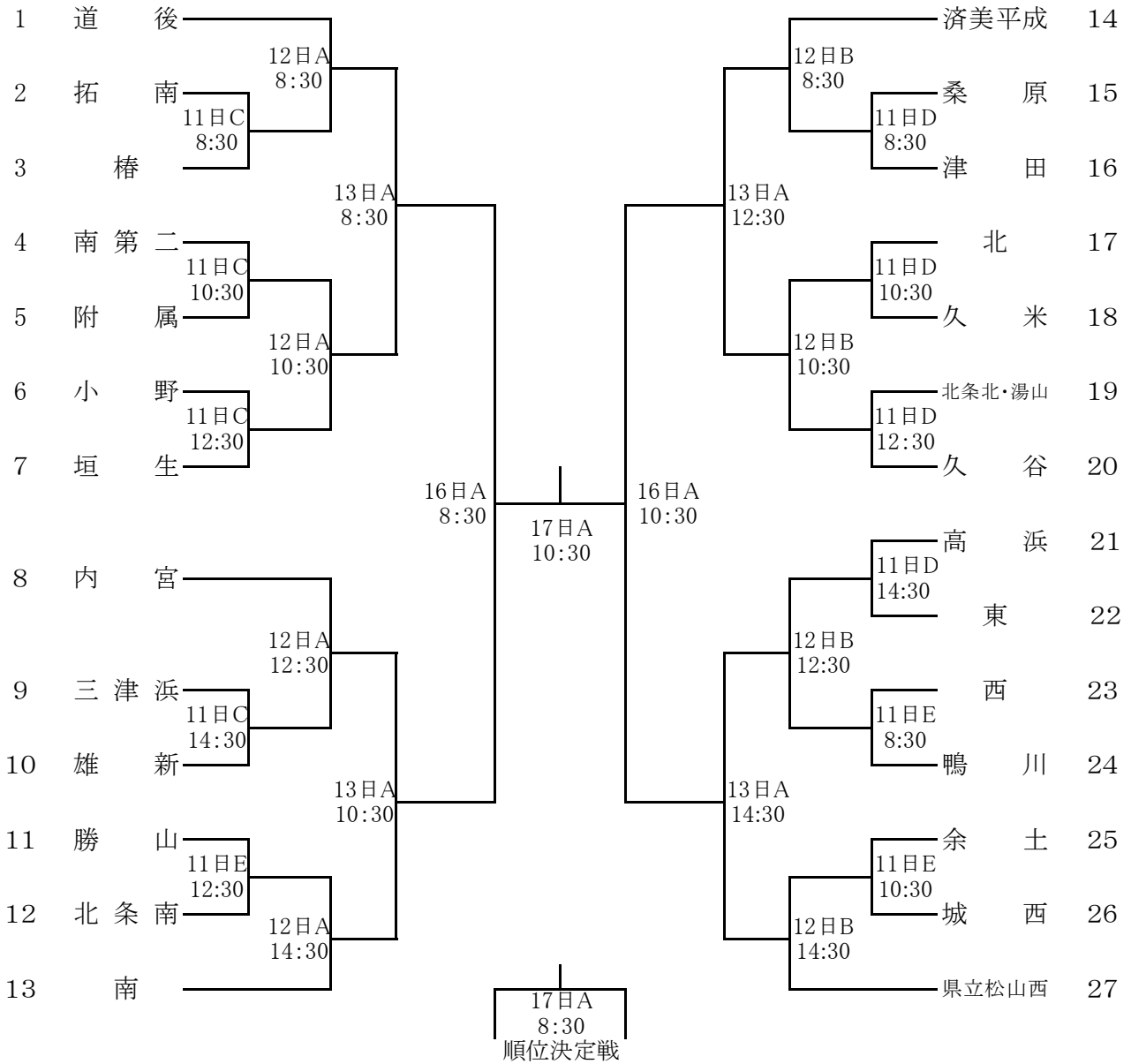
- 6 試合時刻 ① 9:45 ~ 10:45
② 11:00 ~ 12:00
- 7 補助員 椿中ハンドボール部員
雄新中ハンドボール部員

軟 式 野 球

責任者 山 中 誠 弘 (小野中)

- 1 期 日 平成29年10月11日(水)・12日(木)・13日(金)・16日(月)・17日(火)
- 2 会 場 A 坊っちゃんS B マドンナS C 北条SC野球場A D 北条SC野球場B E 愛媛銀行総合グラウンド
- 3 開 会 式 8:00(北条SC野球場A・B 第一試合のチームのみ)
- 4 試合開始予定時刻 8:30
- 5 組み合わせ

(ベンチは若番が一塁側)



	11日(水)	12日(木)	13日(金)	16日(月)	17日(火)
A 坊っちゃんS		道後中	垣生中	垣生中	椿中
B マドンナS		桑原中			
C 北条A	道後中				
D 北条B	内宮中				
E 愛媛銀行G	南中				

新 体 操

責任者 高橋 有加 (勝山中)

- 1 期 日 平成29年10月11日(水)
- 2 会 場 県総合運動公園補助体育館
- 3 日 程
- 開場 8 : 00
 - 監督会議 9 : 00
 - 審判会議 10 : 00
 - 会場練習 9 : 30 ~ 10 : 30
 - 開会式 10 : 30
 - 団体競技開始 10 : 40

(個人競技開始は、団体競技終了後、個人の会場練習後)

〈団体競技の部〉

競 技 順	1
学 校 名	勝 山

〈個人競技の部〉

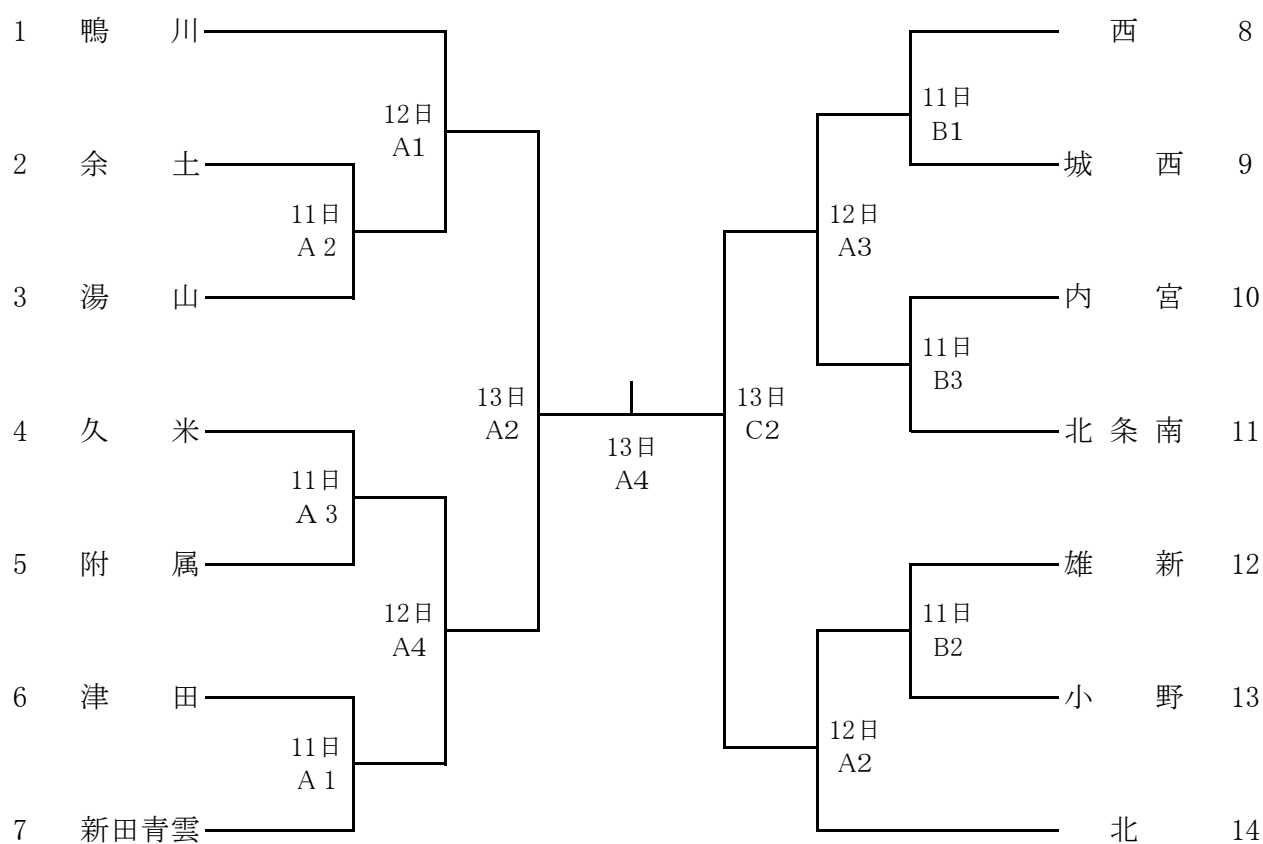
別紙

バレーボール

責任者 宮本大輔(雄新中)

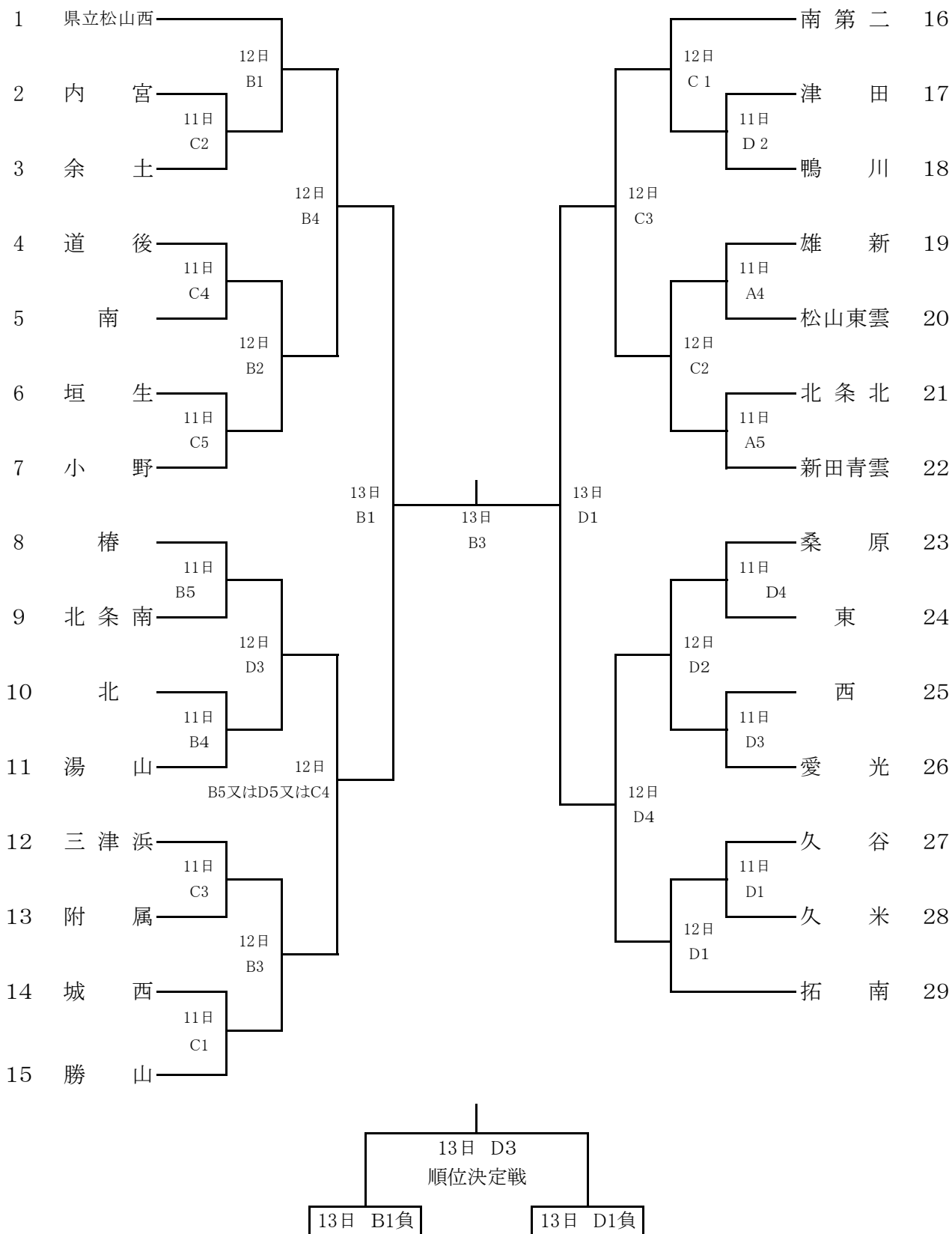
- 1 期 日 平成29年10月11日(水)・12日(木)・13日(金)
- 2 会 場 愛媛県武道館(男・女)
- 3 開 会 式 9 : 4 5
- 4 試合開始時刻 11日(10:00) 12日・13日(9:30)
- 5 開 場 時 刻 11日(9:30) 12日・13日(8:30)
- 6 組み合わせ

男 子



バレーボール

女子



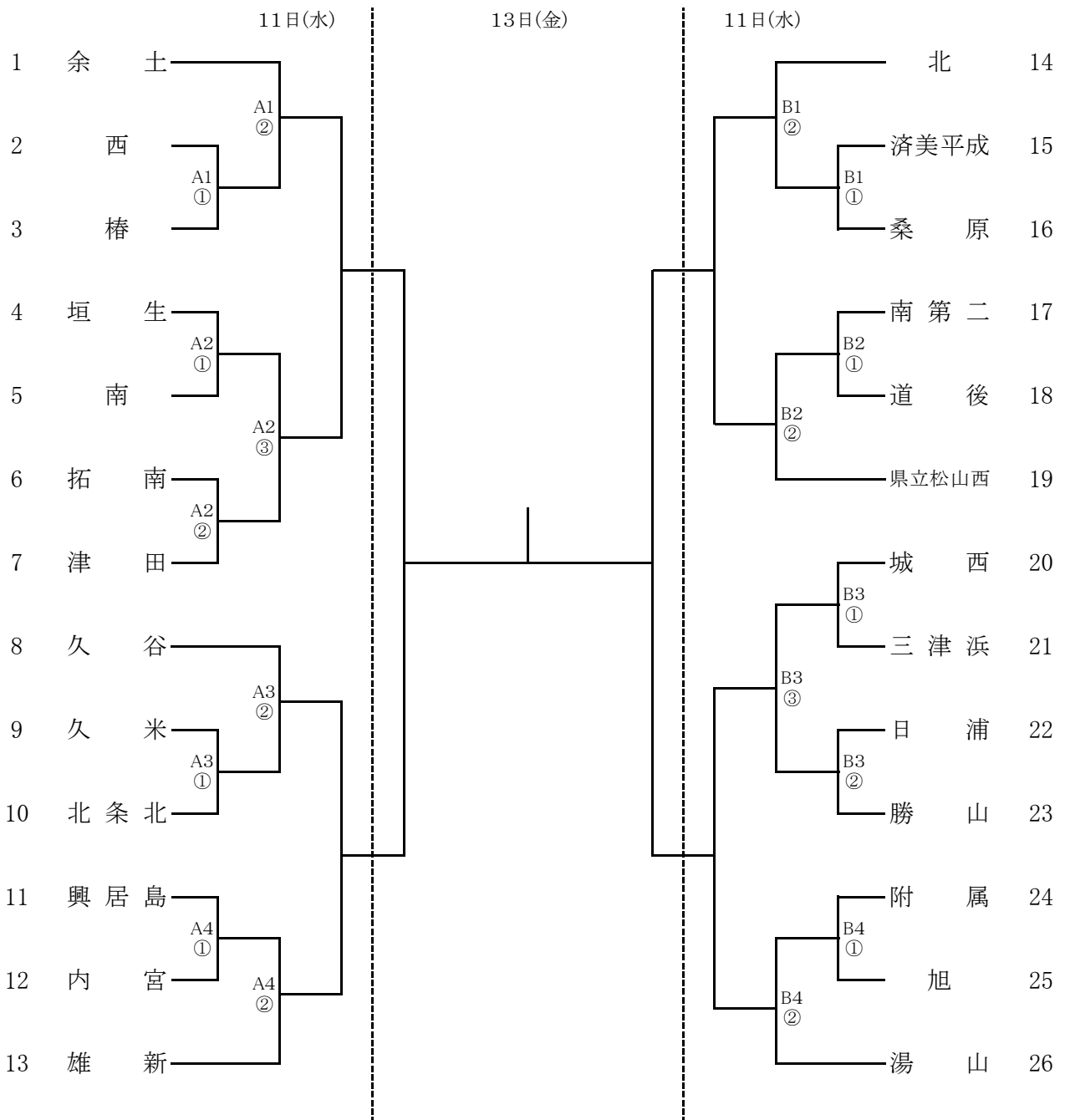
ソフトテニス

責任者 榎 光一郎 (北中)

- 1 期 日 平成29年10月11日(水)・12日(木)・13日(金)
- 2 会 場 松山中央公園テニスコート
- 3 試合開始時刻 11日 (団体戦) 9:30～
12日 (個人戦) 9:30～
13日 (個人戦・団体戦) 9:15～

4 組み合わせ

男子



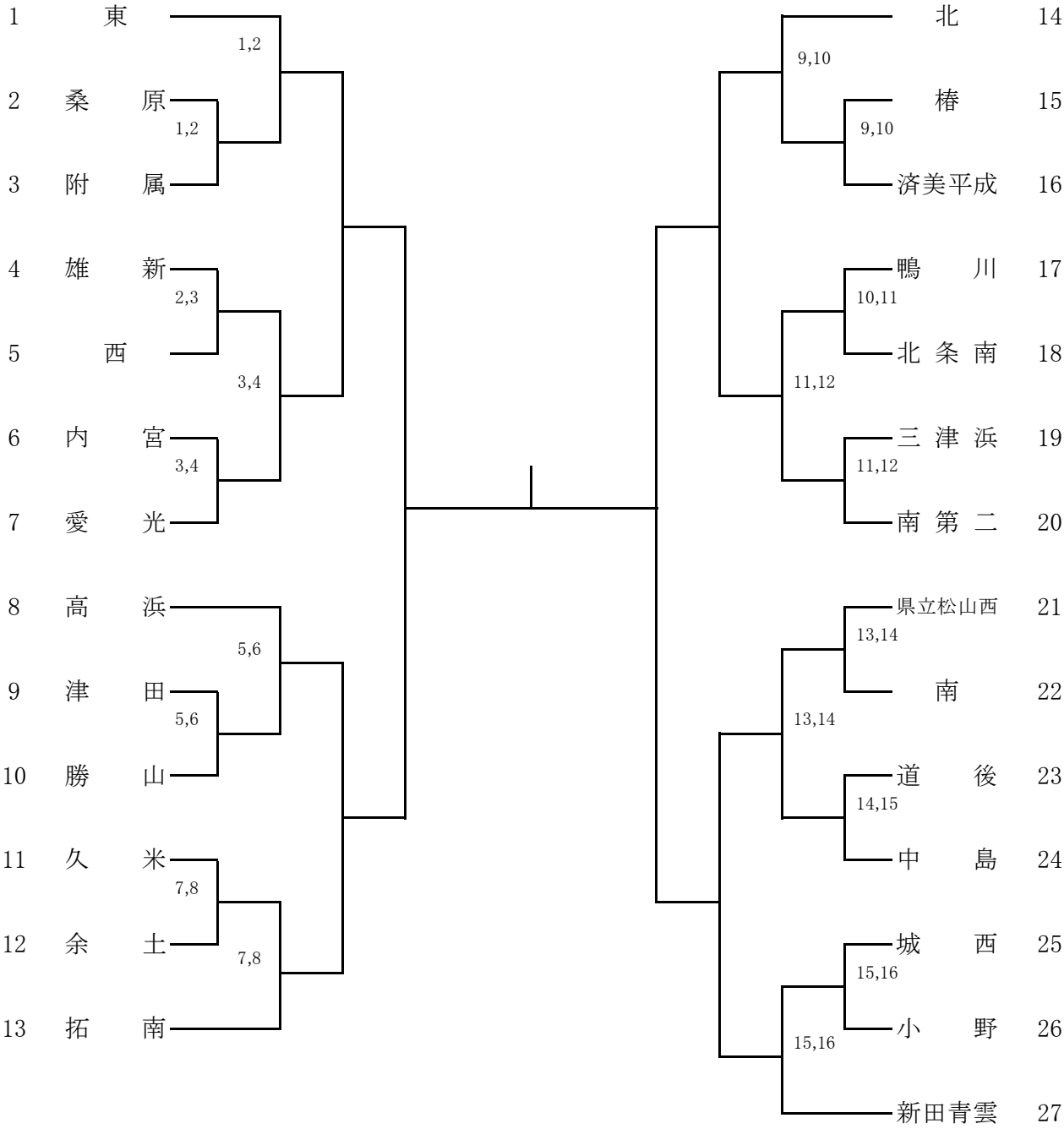
卓 球

責任者 向 井 俊 博 (道後中)

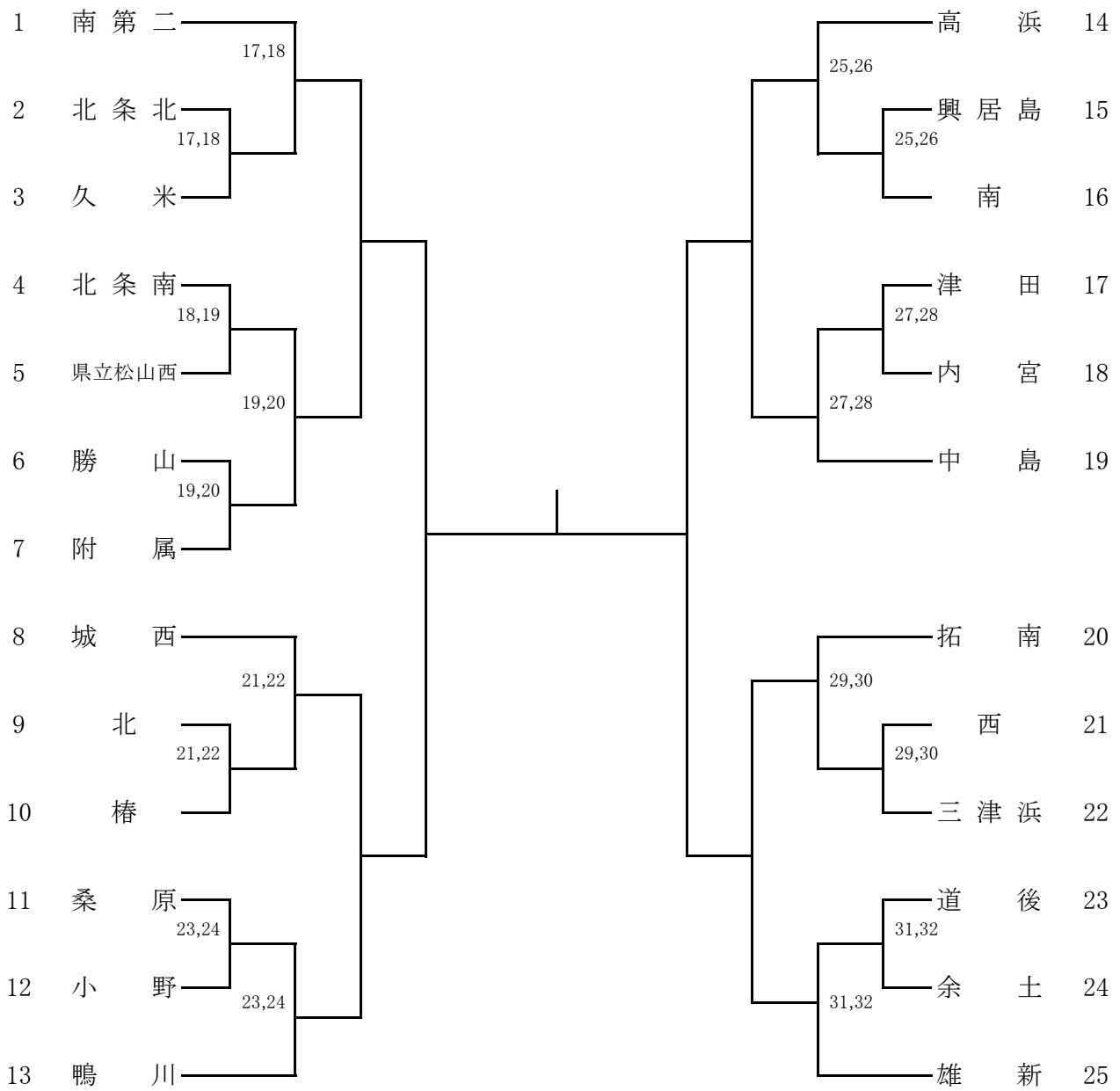
- 1 期 日 平成29年10月11日(水)・12日(木)
- 2 会 場 愛媛県総合運動公園体育館
- 3 開 会 式 11日 9:30
- 4 試合開始時刻 11日 (団体戦) 10:00 (開場 8:00)(監督者会 9:10～)
12日 (個人戦) 9:20 (開場 8:00)(監督者会 8:40～)

5 組み合わせ

男 子



女 子



バドミントン

責任者 菊池 蔵人（津田中）

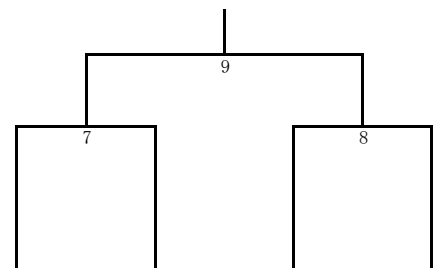
- 1 期 日 平成29年10月17日(火)
- 2 会 場 松山市総合コミュニティセンター体育館
- 3 開 会 式 9:00～ （監督会議 8:30～）
- 4 試合開始時刻 9:20～

男 子

リーグ戦	東	愛光	津田	久谷	勝 敗	順 位
東		1	3	6		
愛光			5	4		
津田				2		
久谷						

女 子

Aリーグ	鴨川	東	道後	勝 敗	順 位
鴨川		1	5		
東			3		
道後					



Bリーグ	津田	南	久谷	勝 敗	順 位
津田		2	6		
南			4		
久谷					

中
(A
一
位)
中
(B
二
位)
中
(A
二
位)
中
(B
一
位)

ソフトボール

責任者 銚 岩 達 也 (勝山中)

- 1 期 日 平成29年10月11日(水)・12日(木)
- 2 会 場 松山市別府第一第二市民運動広場
- 3 開 会 式 平成29年10月11日 9:30～ (※全チーム参加)
- 4 試合開始時刻 10:00～
- 5 組み合わせ

女 子

1日目(リーグ戦)

Aリーグ	北条北・内宮	西・津田・城西	勝山	順位
1	北条北・内宮			
2	西・津田・城西			
3	勝山			

Bリーグ	小野・南・椿	久米	余土	順位
4	小野・南・椿			
5	久米			
6	余土			

1 - 2 10:00～

4 - 5 10:00～

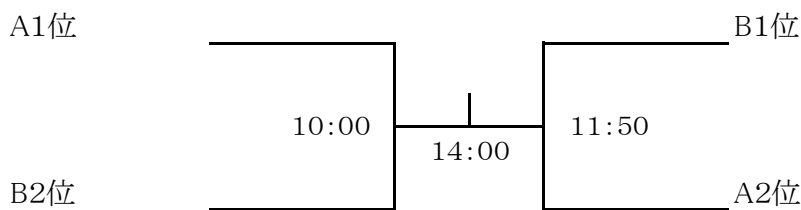
2 - 3 11:40～

5 - 6 11:40～

3 - 1 13:20～
(左側が1塁側)

6 - 4 13:20～
(左側が1塁側)

2日目(決勝トーナメント)



(1位校・左側が1塁側)

柔 道

責任者 田中 貴志 (西中)

1 期 日

10月11日(水) 団体戦計量 8 : 3 0 ~ 9 : 1 5 *団体計量優先、個人計量可
監督会議 9 : 1 5 ~
審判会議 9 : 3 0 ~
開会式 9 : 4 5 ~
試合開始時刻 1 0 : 1 5 ~

*団体戦終了後、個人戦の計量を1時間程度実施

10月12日(木) 個人戦計量 8 : 3 0 ~ 9 : 1 5
監督会議 9 : 1 5 ~
審判会議 9 : 3 0 ~
諸注意 9 : 4 5 ~
試合開始時刻 1 0 : 1 5 ~
閉会式予定 1 5 : 0 0

2 会 場 愛媛県武道館柔道場

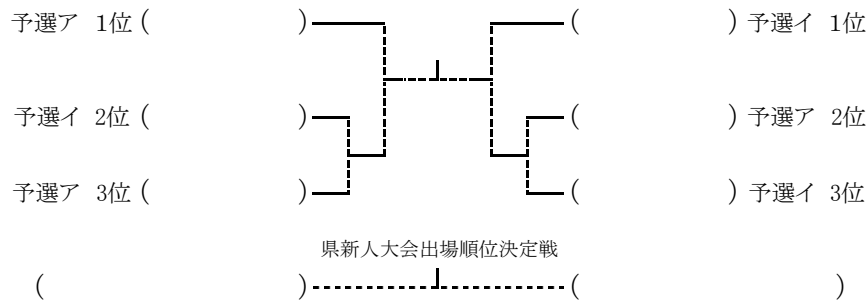
3 組み合わせ

男 子

予選ア	三津浜	北	勝山	久米	県立松山西	勝 負 分	順位
1 三津浜							
2 北							
3 勝山							
4 久米							
5 県立松山西							

予選イ	余土	西	桑原	雄新	拓南	勝 負 分	順位
6 余土							
7 西							
8 桑原							
9 雄新							
10 拓南							

決勝トーナメント



女 子

リーグ戦	余土	三津浜	雄新	西	拓南	勝 負 分	順位
1 余土							
2 三津浜							
3 雄新							
4 西							
5 拓南							

剣 道

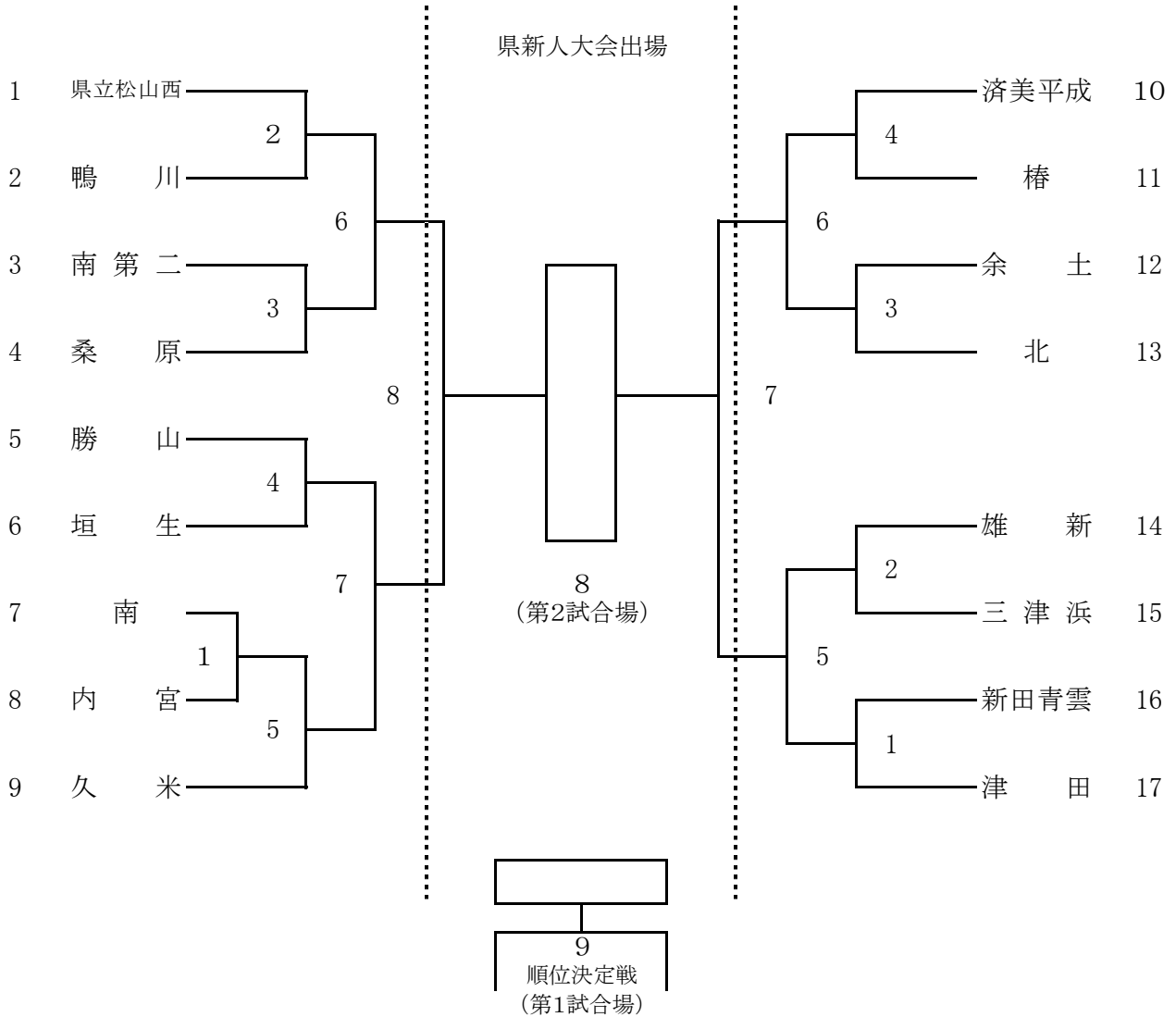
責任者 小原里佳(椿中)

- 1 期 日 平成29年10月11日(水)
- 2 会 場 愛媛県武道館剣道場
- 3 開 会 式 9 : 3 0 ~
- 4 試合開始時刻 9 : 5 0 ~
- 5 組み合わせ

男 子

[第1試合場]

[第2試合場]



※ オーダー表を持参する。(4人の場合は次鋒抜き、3人の場合は次鋒・副将抜き)

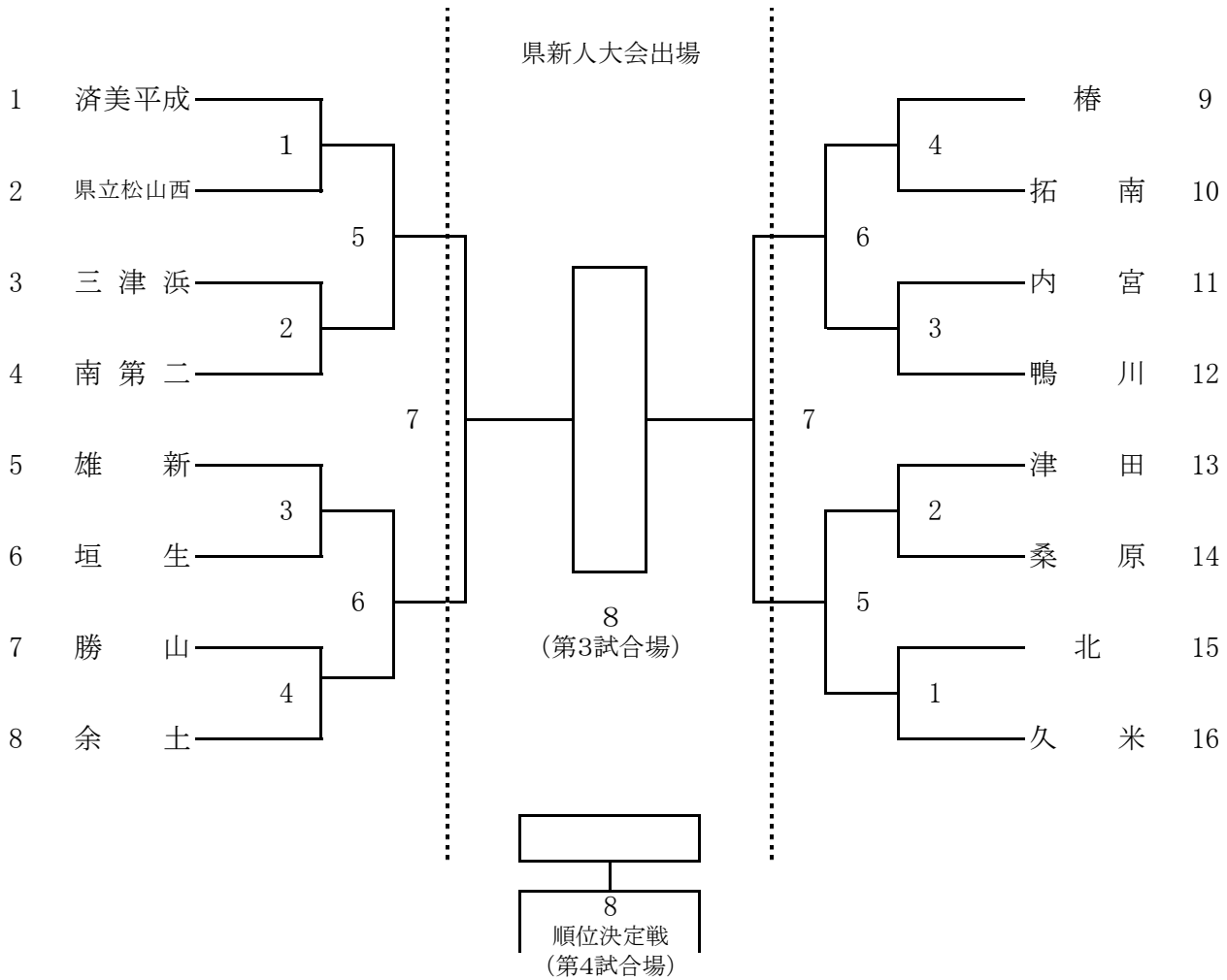
【オーダー表】

21cm	学校名	先鋒	次鋒	中堅	副将	大将
	13cm	13cm	13cm	13cm	13cm	13cm

女 子

〔第3試合場〕

〔第4試合場〕



- ※ 試合は団体、個人の順で行う。
- ※ 垂れに学校名『～中』(横)、姓(縦)が記入してある黒または紺色の布地の名札を着用する。
- ※ 学校名以外の名称が袖口に着いている剣道着の着用は禁止する。
- ※ サポーター、テーピング、足袋等使用する場合は、自分の試合が始まるまでに、各試合場の審判主任に各自口頭で申し出ること。(サポーターは他競技の物、皮やゴム及び滑り止めを底に張ったもの等の使用は禁止)
- ※ 竹刀の弦の色は白、黄、紫のいずれかとする。
- ※ 柄革は滑り止めや模様等のない無地のもので、白色とする。
- ※ 鏢は直径9cm以内、色は皮色(白色可)のものとする。
- ※ 面乳皮は大きさ、色、模様も含めて華美にならないように配慮し、色は黒色または紺色とする。
- ※ 面紐の長さは結び目より40cm程度とする。長いものは必ず切り揃えておくこと。
- ※ 各校紅白の目印を持参する。

相	撲
---	---

責任者 仙 波 徹 (拓南中)

- 1 期 日 平成29年10月17日(火)
 2 会 場 愛媛県総合運動公園相撲場
 3 試合開始時刻 10:30 (開会式10:15)

4 組み合わせ

【無差別の部】

	A 久米	B 津田	C 桑原	D 三津浜	E 拓南	勝 数	勝ち点	順位
A 久米								
B 津田								
C 桑原								
D 三津浜								
E 拓南								

試合順 (左が東) 総当たりのリーグ戦

- ① A 久米 - B 津田 ② C 桑原 - D 三津浜 ③ B 津田 - E 拓南
 ④ A 久米 - C 桑原 ⑤ D 三津浜 - E 拓南 ⑥ B 津田 - C 桑原
 ⑦ A 久米 - D 三津浜 ⑧ C 桑原 - E 拓南 ⑨ B 津田 - D 三津浜
 ⑩ A 久米 - E 拓南

【1年生の部】

	A 三津浜	B 拓南	勝 数	勝ち点	順位
A 三津浜					
B 拓南					

試合順 (左が東) 総当たりのリーグ戦

- ① A 三津浜 - B 拓南

【順位決定の方法】

- 1 勝数の多いものを上位とする。
- 2 勝数が同数の場合は、得点の多い方を上位とする。
- 3 勝数・得点ともに同数の場合は、直接対決の勝敗によって順位を決定する。
- 4 1～3で優劣が決しない場合は、再度該当校による順位決定戦を行う。

【表彰】

- 1位を優勝、2位を準優勝とする。

ラグビーフットボール

責任者 田 邊 裕 司 (北条北中)

- 1 期 日 平成29年10月17日(火)
- 2 会 場 北条スポーツセンター球技場
- 3 開 会 式 9:30
- 4 出 場 校 ①城西中
②北条合同(北条北・北条南)
- 5 試合開始予定時刻

開会式 9:30～

(レフリー)

試合 10:00～ ①城西中 - ②北条合同(北条北・北条南) ()

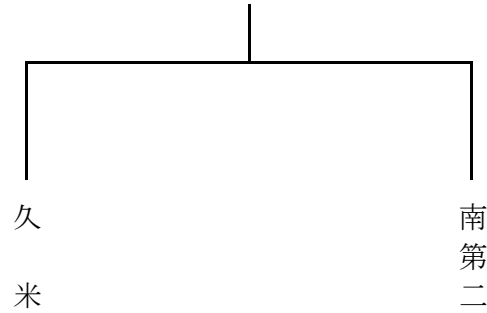
閉会式(表彰式) 10:45～

レスリング

責任者 稲垣篤史(南第二中)

- 1 期 日 平成29年10月13日(金)
- 2 会 場 松山市立南第二中学校武道場
- 3 日 程
- | | |
|-------|--------|
| 8:30 | 開会式 |
| 8:40 | 計量 |
| 9:30 | 審判監督会議 |
| 10:00 | 団体戦 |
| 10:30 | 個人戦 |

4 組み合わせ



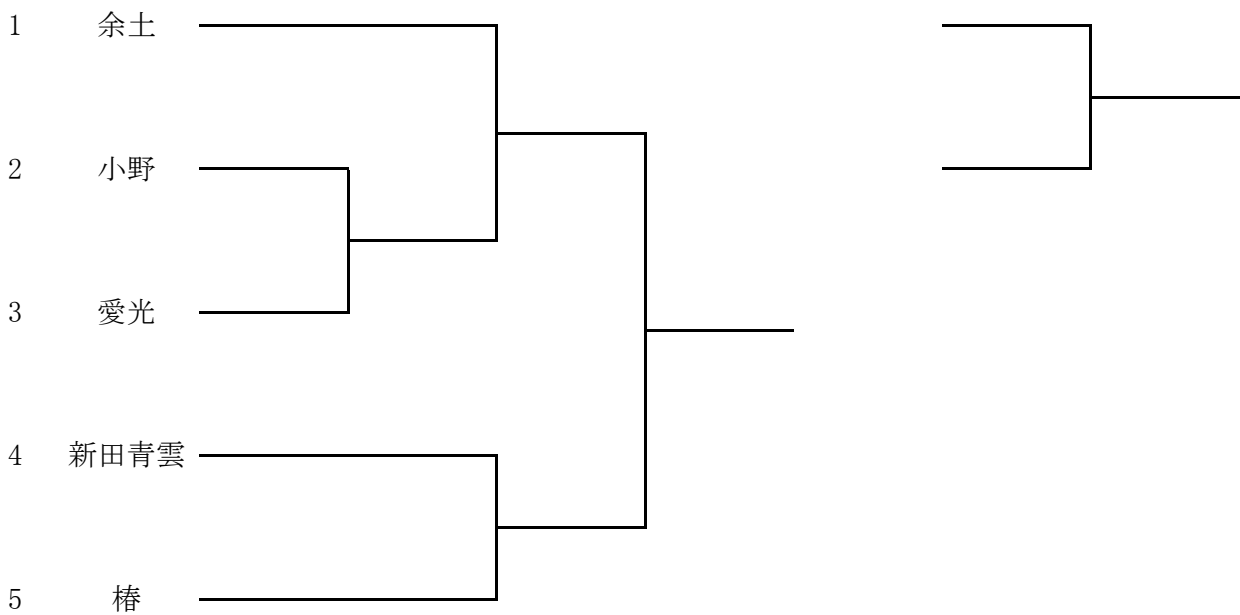
テ ニ ス

責任者 八 塚 光 (愛 光 中)

- 1 期 日 平成29年10月11日(水) 団体戦・個人戦(ダブルス)
平成29年10月12日(木) 個人戦(シングルス)
- 2 会 場 愛媛県総合運動公園テニス場
- 3 集 合・受 付 10月11日(水) 8:20 団体戦
12:00 個人戦(ダブルス)
10月12日(木) 8:20 個人戦(シングルス)
- 4 監 督 会 議 8:25
- 5 開 会 式 8:50
- 6 試合開始時刻 10月11日(水) 9:00
10月12日(木) 8:50
- 7 組 み 合 わ せ

男 子

3位決定戦



女 子

	1 県立松山西	2 余土	3 愛 光
1 県立松山西	/	③	①
2 余土	③	/	②
3 愛 光	①	②	/