

バドミントン

責任者 菊池 蔵人 (鴨川中)

- 1 期 日 平成30年10月16日(火)
- 2 会 場 松山市総合コミュニティセンター体育館
- 3 開 会 式 9:00～ (監督会議 8:30～)
- 4 試合開始時刻 9:20～

男 子

優勝	久谷中
準優勝	東 中
第3位	津田中

リーグ戦	津 田	東	久 谷	勝 敗	順 位
津 田	/	× 1 - 2	× 1 - 2	0 - 2	3
東	○ 2 - 1	/	× 1 - 2	1 - 1	2
久 谷	○ 2 - 1	○ 2 - 1	/	2 - 0	1

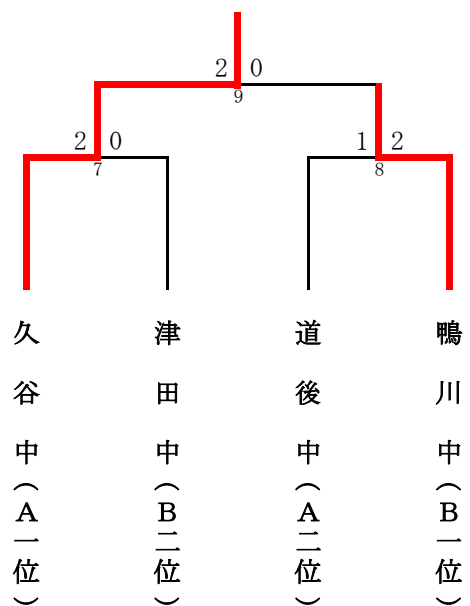
優勝	久谷中
準優勝	鴨川中
第3位	道後中
第3位	津田中

女 子

(予選リーグ戦)

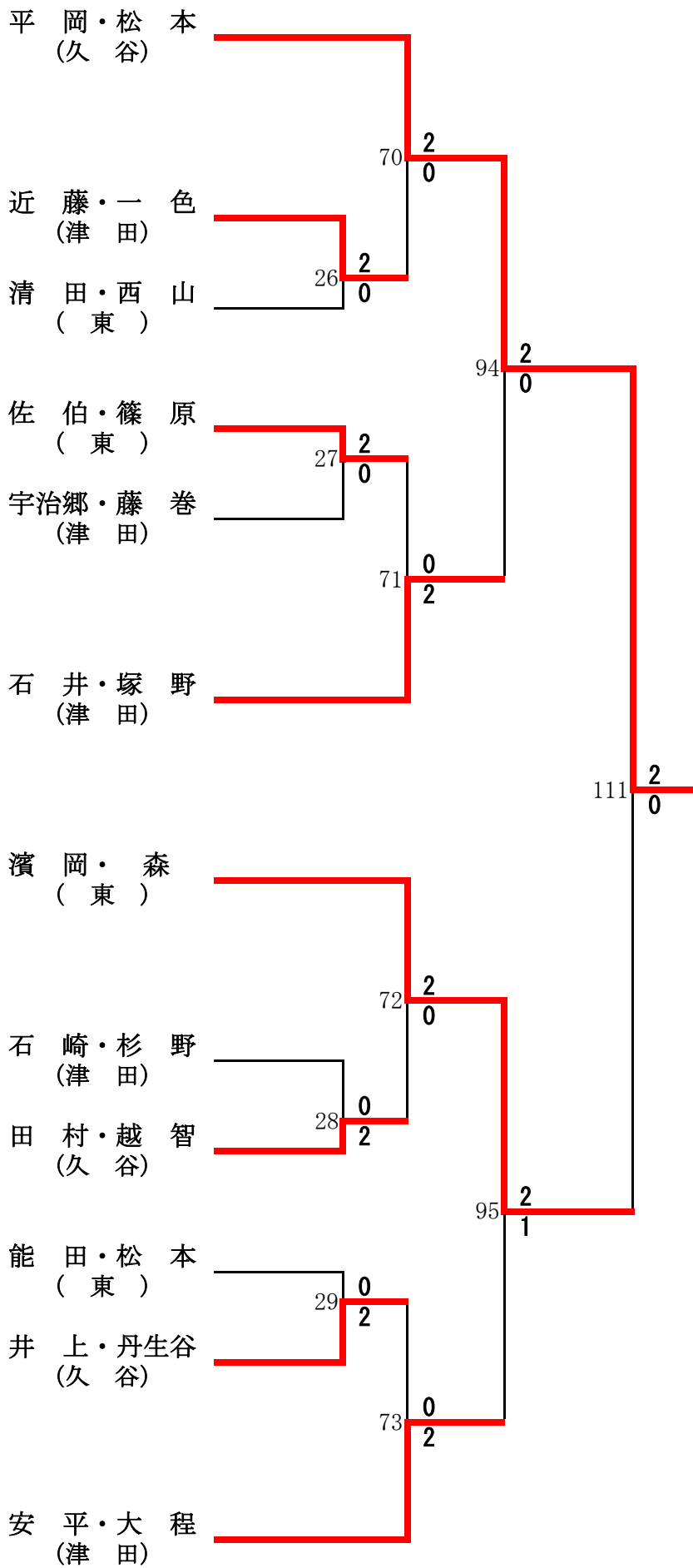
Aリーグ	久 谷	道 後	南	勝 敗	順 位
久 谷	/	○ 2 - 1	○ 3 - 0	2 - 0	1
道 後	× 1 - 2	/	○ 2 - 1	1 - 1	2
南	× 0 - 3	× 1 - 2	/	0 - 2	3

(決勝トーナメント)

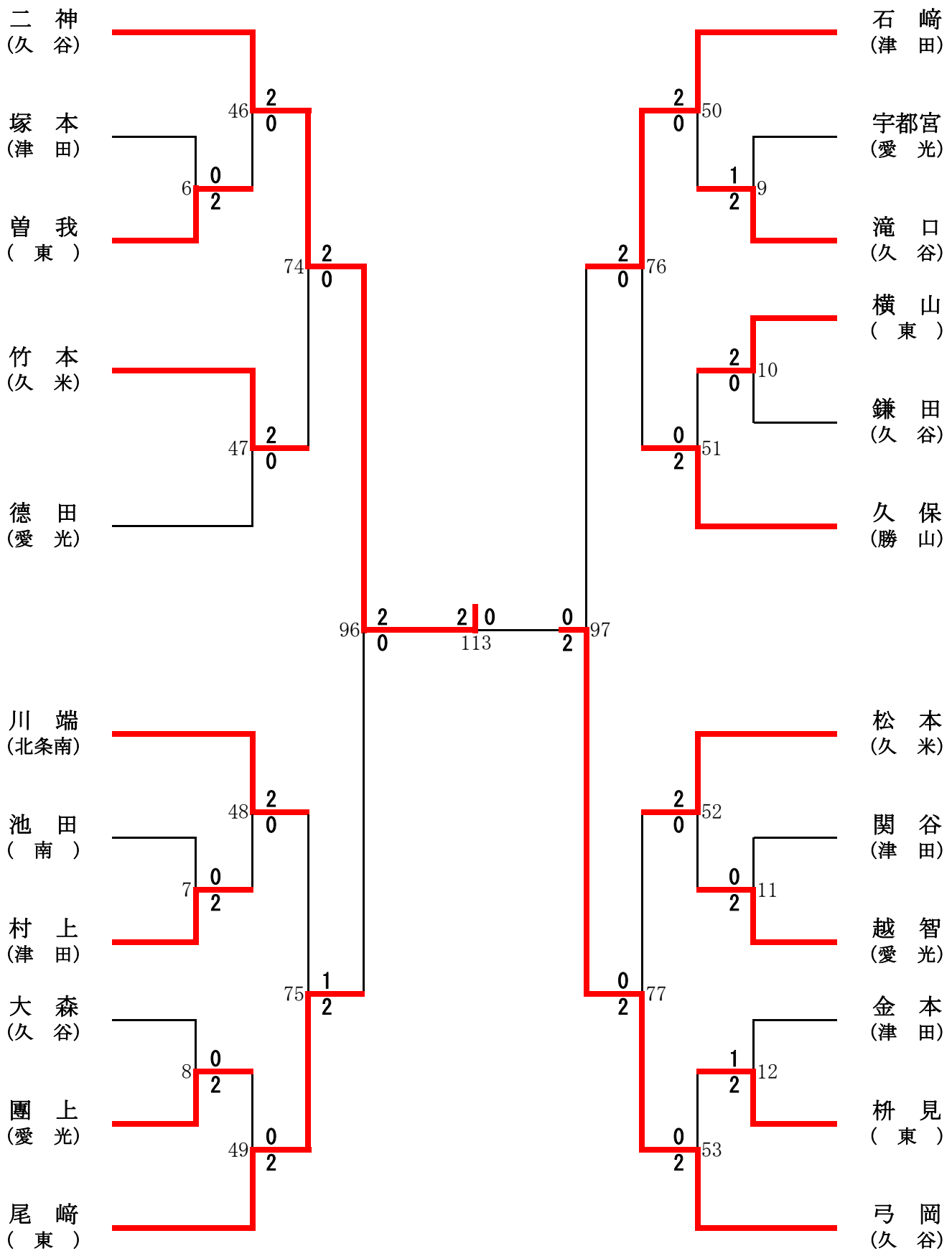


Bリーグ	東	津 田	鴨 川	勝 敗	順 位
東	/	× 0 - 3	× 0 - 3	0 - 2	3
津 田	○ 3 - 0	/	× 1 - 2	1 - 1	2
鴨 川	○ 3 - 0	○ 2 - 1	/	2 - 0	1

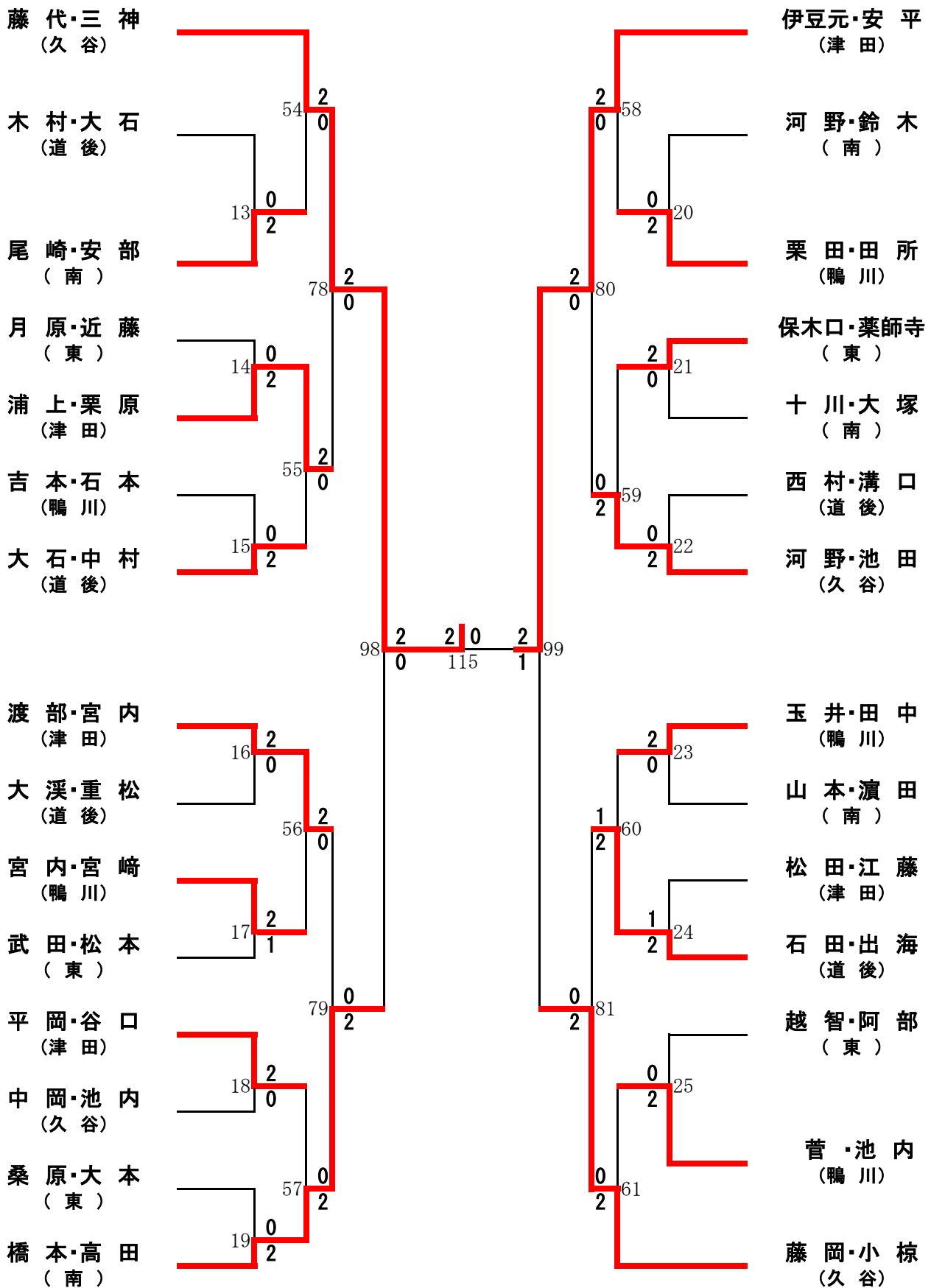
個人戦男子ダブルス



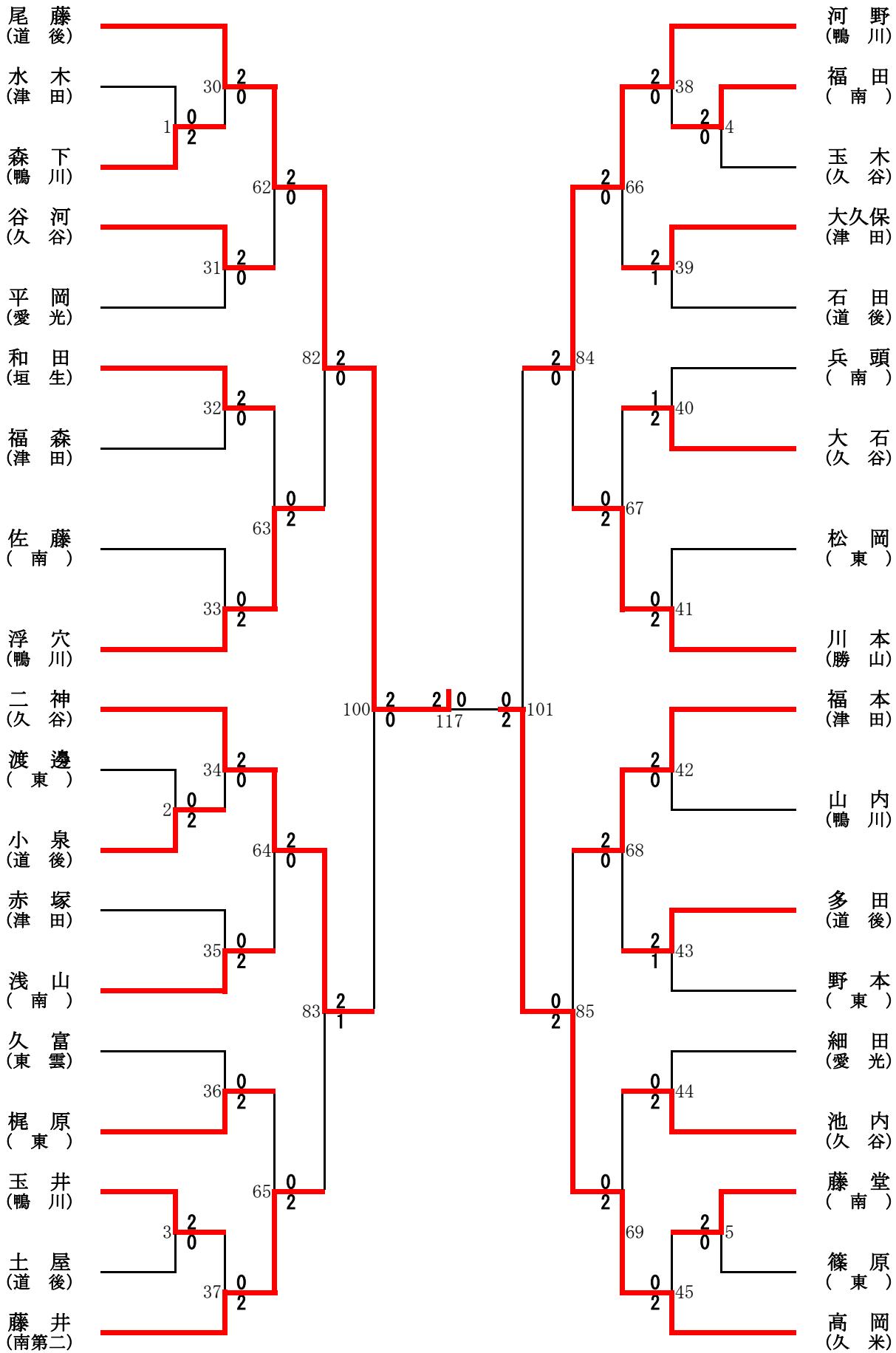
個人戦 男子 シングルス



個人戦 女子 ダブルス

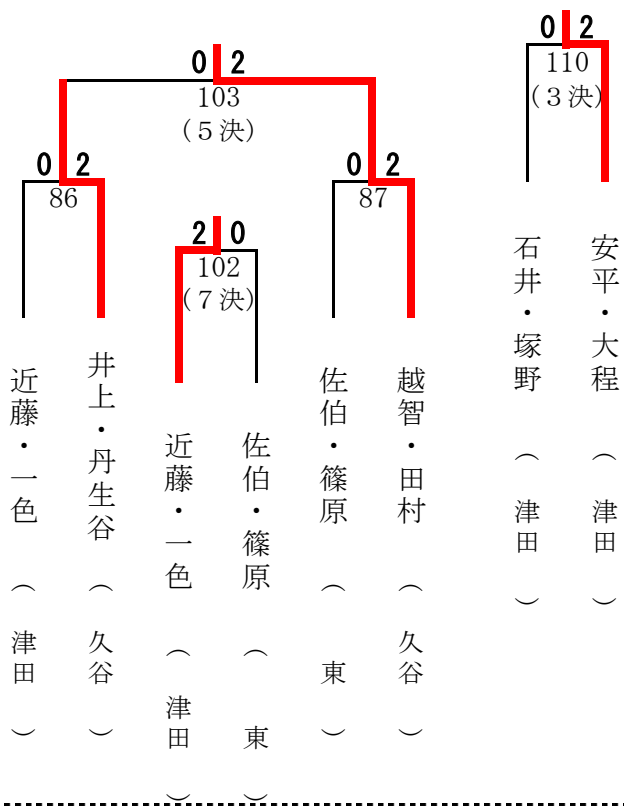


個人戦 女子 シングルス

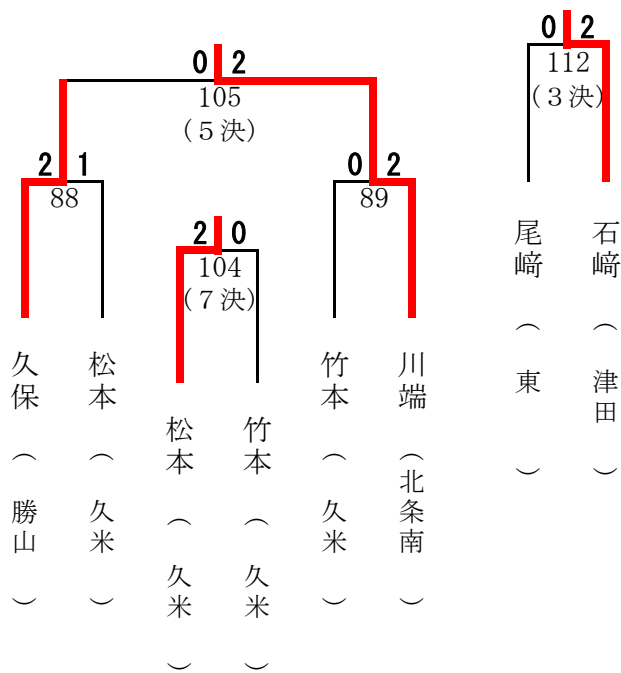


順位決定戦

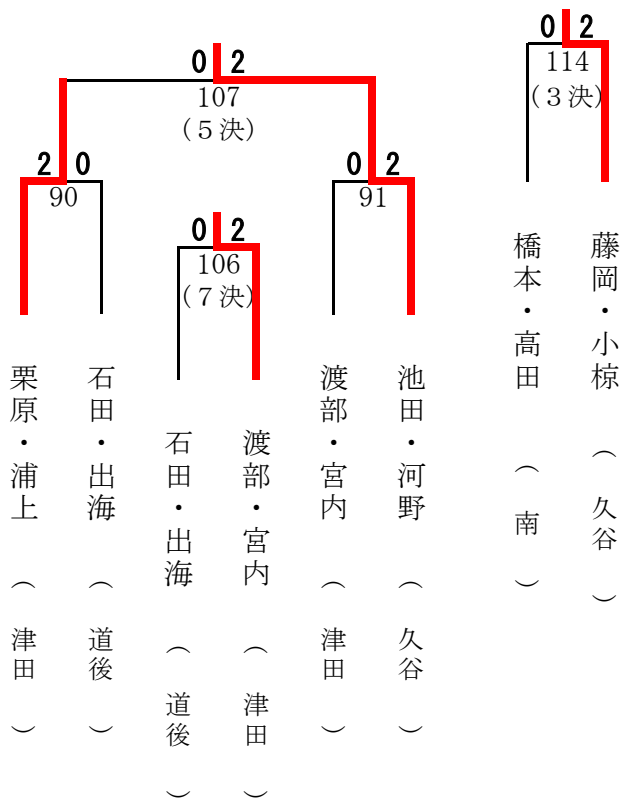
【男子ダブルス】



【男子シングルス】



【女子ダブルス】



【女子シングルス】

