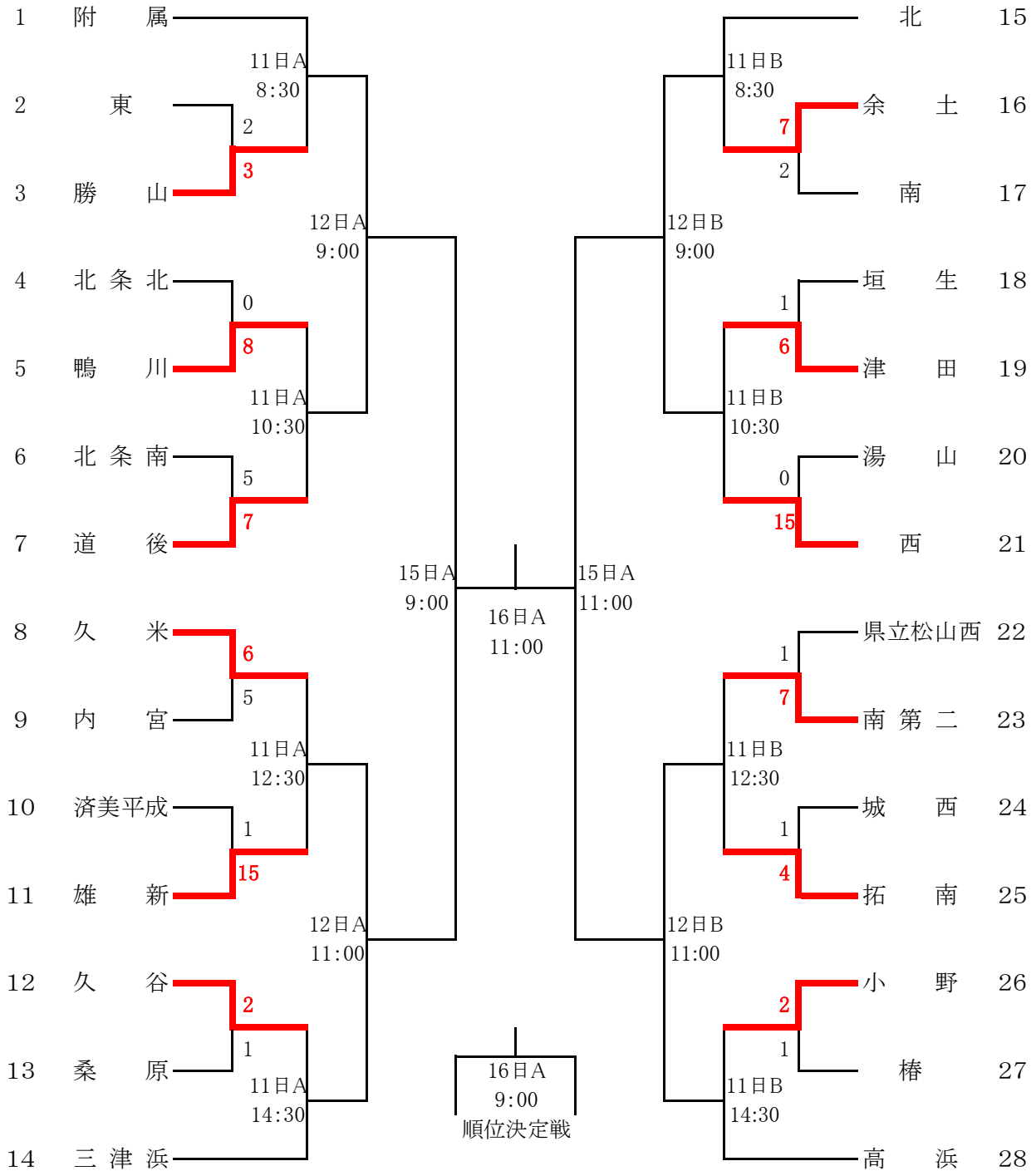


軟 式 野 球

責任者 山 中 誠 弘 (小野中)

- 1 期 日 平成30年10月10日(水)・11日(木)・12日(金)・15日(月)・16日(火)
- 2 会 場 A マドンナS B 坊っちゃんS C 北条SC野球場A D 北条SC野球場B
- 3 開 会 式 8:00 (マドンナS第一試合のチームのみ)
- 4 試合開始予定時刻 8:30 (3日目からは9:00)
- 5 組み合わせ

(ベンチは若番が一塁側)



【10月10日(水) マドンナスタジアム】

	チー ム 名	1	2	3	4	5	6	7	8	9	計
第1試合	勝 山	2	0	0	1	0	0	0			3
	東	0	0	0	0	0	0	2			2

	チー ム 名	1	2	3	4	5	6	7	8	9	計
第2試合	北 条 北	0	0	0	0	0					0
	鴨 川	0	1	0	7	X					8

	チー ム 名	1	2	3	4	5	6	7	8	9	計
第3試合	道 後	0	0	1	0	0	0	0	6		7
	北 条 南	0	0	0	0	0	1	0	4		5

	チー ム 名	1	2	3	4	5	6	7	8	9	計
第4試合	内 宮	0	0	0	1	1	1	0	2		5
	久 米	1	0	0	0	0	0	2	3	X	6

【10月10日(水) 坊っちゃんスタジアム】

	チー ム 名	1	2	3	4	5	6	7	8	9	計
第1試合	余 土	1	0	0	1	4	1	0			7
	南	2	0	0	0	0	0	0			2

	チー ム 名	1	2	3	4	5	6	7	8	9	計
第2試合	垣 生	0	0	0	0	0	0	1			1
	津 田	0	2	0	1	2	1	X			6

	チー ム 名	1	2	3	4	5	6	7	8	9	計
第3試合	湯 山	0	0	0	0	0					0
	西	10	3	0	2	X					15

	チー ム 名	1	2	3	4	5	6	7	8	9	計
第4試合	松 山 西 中 等	0	1	0	0	0	0	0			1
	南 第 二	2	1	1	0	1	2	X			7

【10月10日(水) 北条スポーツセンター野球場A】

	チーム名	1	2	3	4	5	6	7	8	9	計
第1試合	済美平成	1	0	0	0	0					1
	雄新	0	5	4	6	X					15

	チーム名	1	2	3	4	5	6	7	8	9	計
第2試合	桑原	0	0	0	0	1	0	0			1
	久谷	0	0	0	0	0	0	2	X		2

【10月10日(水) 北条スポーツセンター野球場B】

	チーム名	1	2	3	4	5	6	7	8	9	計
第1試合	城西	0	0	1	0	0	0	0			1
	拓南	0	0	0	3	0	1	X			4

	チーム名	1	2	3	4	5	6	7	8	9	計
第2試合	椿	0	1	0	0	0	0	0			1
	小野	1	0	1	0	0	0	X			2