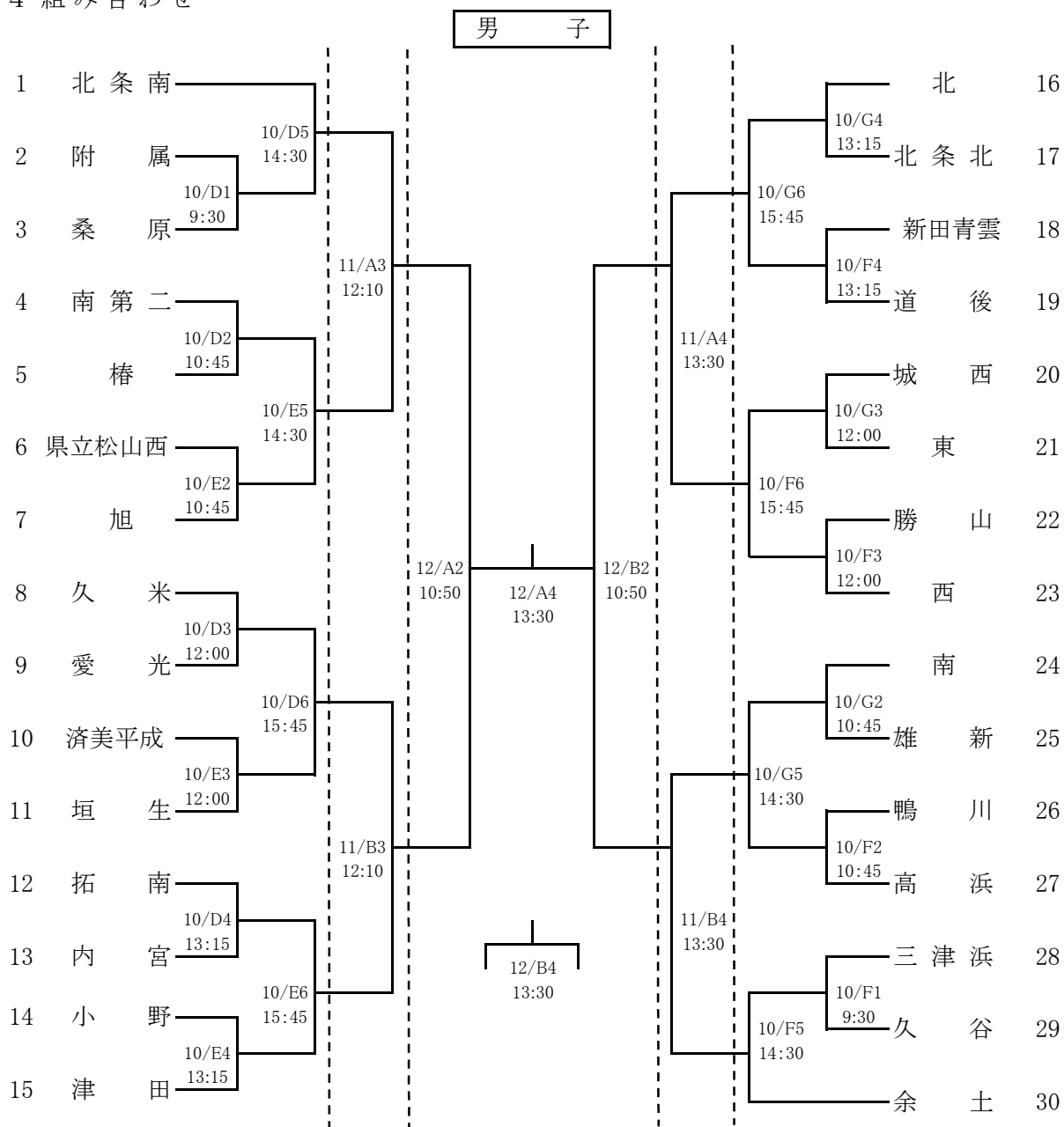


# バスケットボール

責任者 荒井慎也 (旭中)

- 1 期 日 平成30年10月10日(水)・11日(木)・12日(金)
- 2 会 場 10日 コミュニティセンター A・B・C (サブ)コート  
旭中学校体育館 D・Eコート  
北条北中学校体育館 F・Gコート  
11、12日 コミュニティセンター A・Bコート
- 3 試合開始時刻 10日 コミセン10:00、北条北中9:30、旭中9:30  
11、12日 9:30

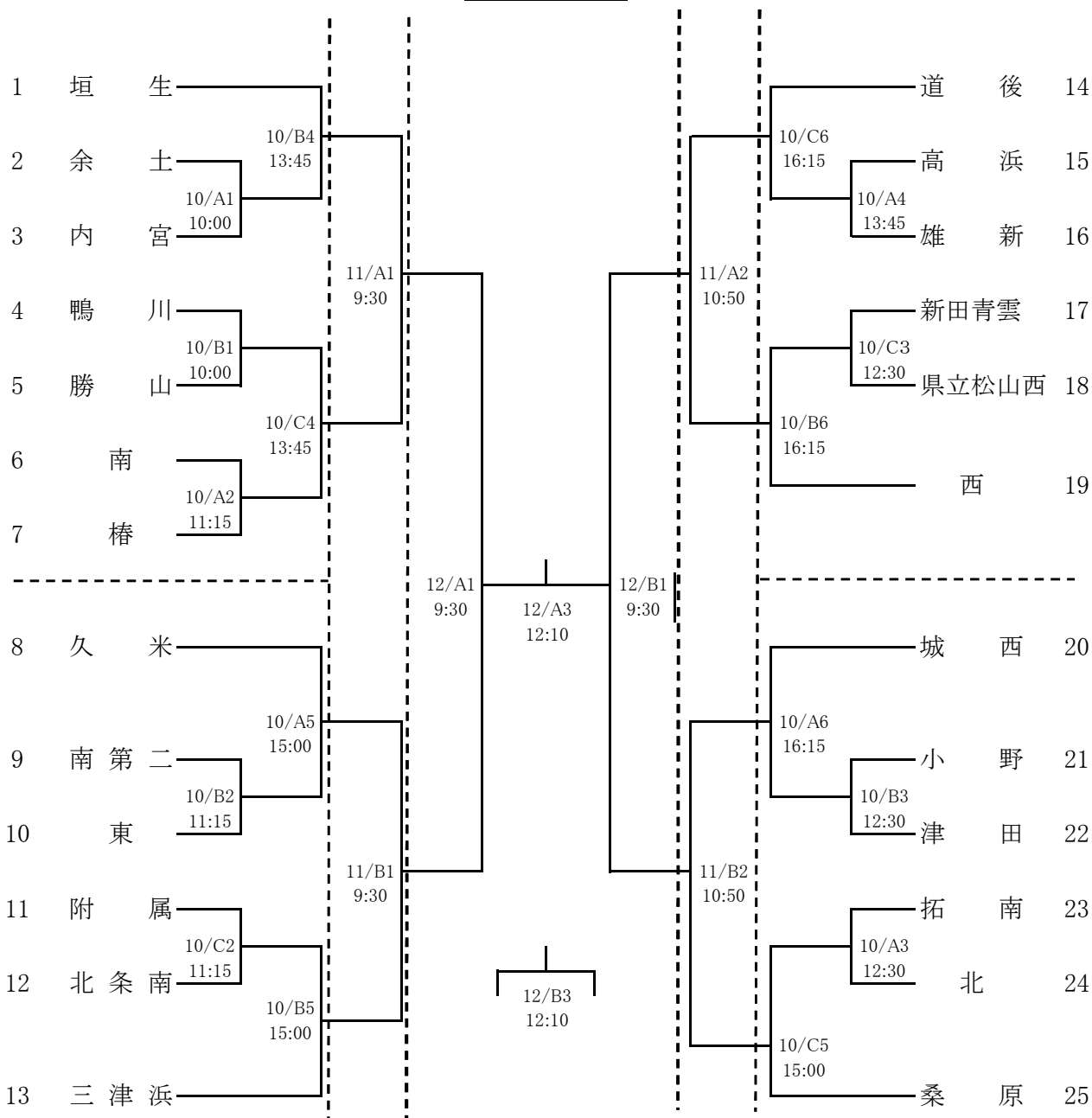
## 4 組み合わせ



※ オフィシャルは、各日第1試合と12日以外は、負けチームが行う。

バスケットボール

女子

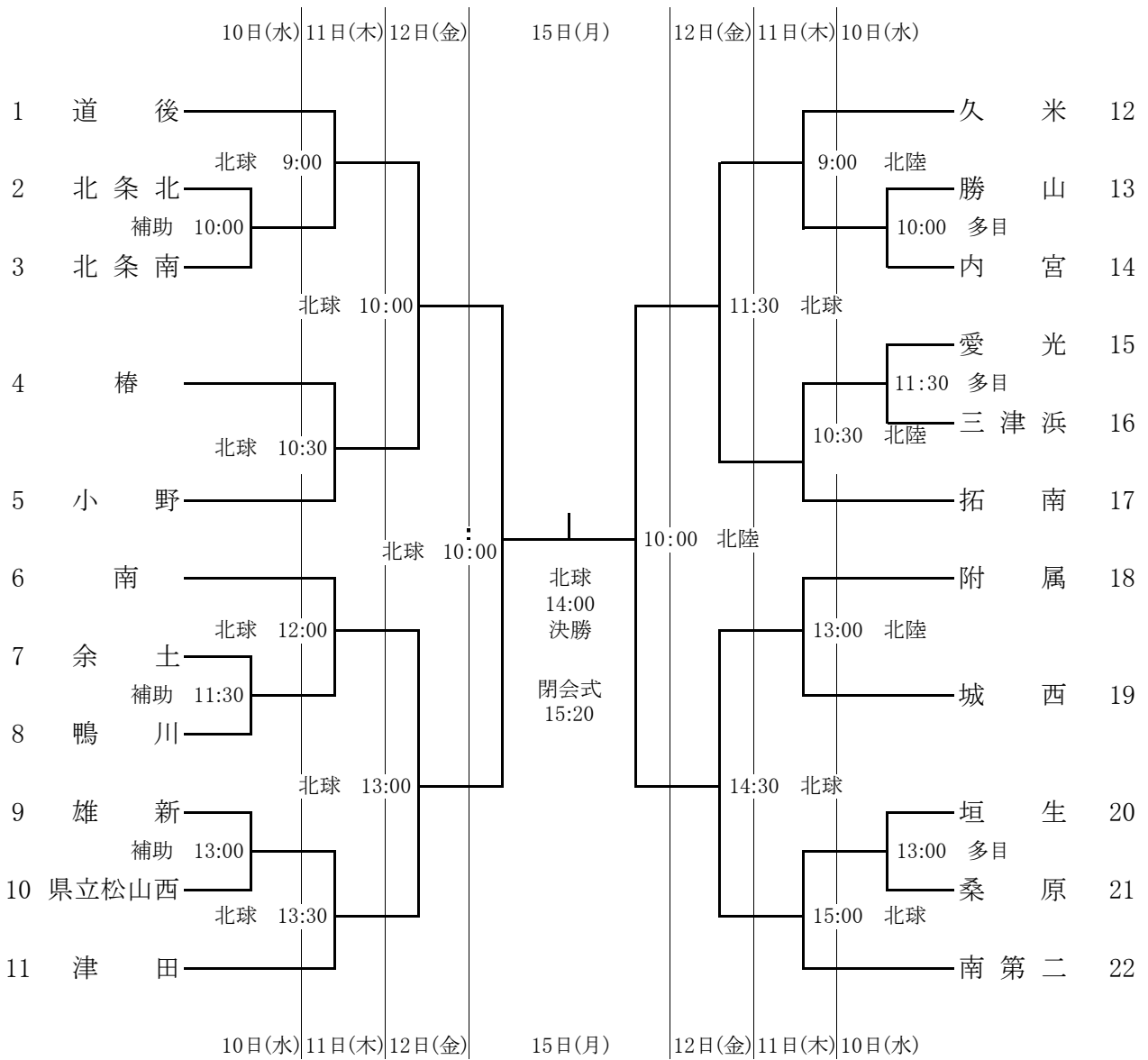


※ オフィシャルは、各日第1試合と12日以外は、負けチームが行う。

# サッカー

責任者 國 和 智 彦 (津田中)

- 1 期 日 平成30年10月10日(水)～15日(月)
- 2 会 場 10日: 県総合運動公園補助競技場(補助)・同多目的広場(多目)  
 11日: 北条スポーツセンター陸上競技場(北陸)・同球技場(北球)  
 12日: 北条スポーツセンター球技場(北球)  
 15日: 北条スポーツセンター陸上競技場(北陸)・同球技場(北球)
- 3 開 会 式 10日 9:00 第1Gのチーム及び昨年度優勝・準優勝チーム代表者
- 4 監 督 会 議 10日 8:00 ~ ※全チーム監督参加のこと
- 5 組 み 合 わ せ



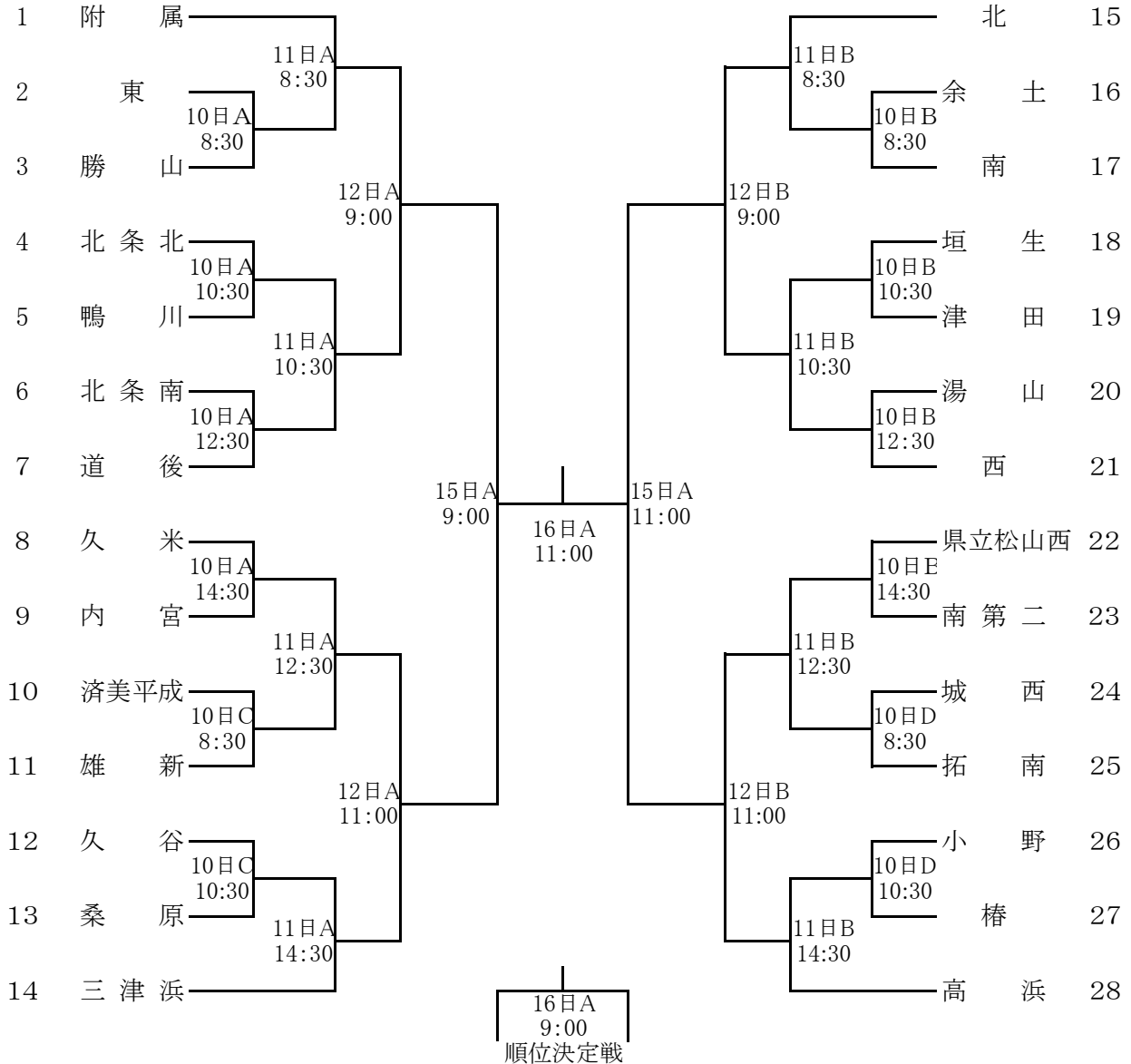
**軟 式 野 球**

責任者 山 中 誠 弘 (小野中)

- 1 期 日 平成30年10月10日(水)・11日(木)・12日(金)・15日(月)・16日(火)
- 2 会 場 A マドンナS B 坊っちゃんS C 北条SC野球場A D 北条SC野球場B
- 3 開 会 式 8:00 (マドンナS第一試合のチームのみ)
- 4 試合開始予定時刻 8:30 (3日目からは9:00)

5 組み合わせ

(ベンチは若番が一塁側)

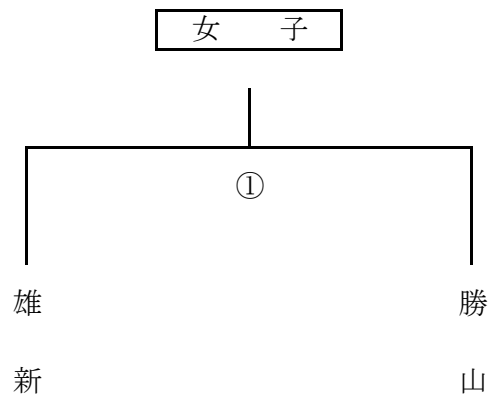
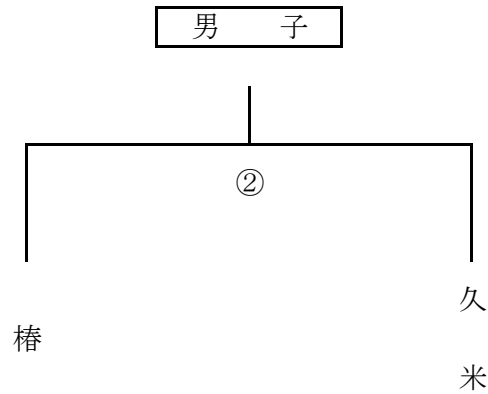


	10日(水)	11日(木)	12日(金)	15日(月)	16日(火)
A マドンナS	中	中	中		
B 坊っちゃんS	中			中	
C 北条SC	中				中

ハンドボール

責任者 堀内佐波 (雄新中)

- 1 期 日 平成30年10月10日(水)
- 2 会 場 北条スポーツセンター体育館
- 3 開 会 式 9 : 3 0
- 4 試合開始時刻 9 : 4 5
- 5 組み合わせ



- 6 試合時刻 ① 9 : 4 5 ~ 1 0 : 4 5  
② 1 1 : 0 0 ~ 1 2 : 0 0
- 7 補助員 椿 中ハンドボール部員  
雄新中ハンドボール部員  
勝山中ハンドボール部員

新 体 操
-------

責任者 高橋 有加 (勝山中)

- 1 期 日 平成30年10月11日(木)
- 2 会 場 県総合運動公園補助体育館
- 3 日 程
- 開場 8 : 00
  - 監督会議 9 : 00
  - 審判会議 10 : 00
  - 会場練習 9 : 30 ~ 10 : 30
  - 開会式 10 : 30
  - 団体競技開始 10 : 40

(個人競技開始は、団体競技終了後、個人の会場練習後)

〈団体競技の部〉

競 技 順	1
学 校 名	勝 山

〈個人競技の部〉

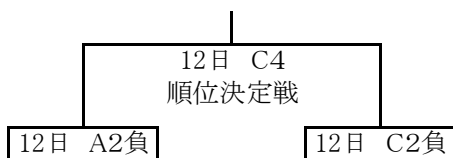
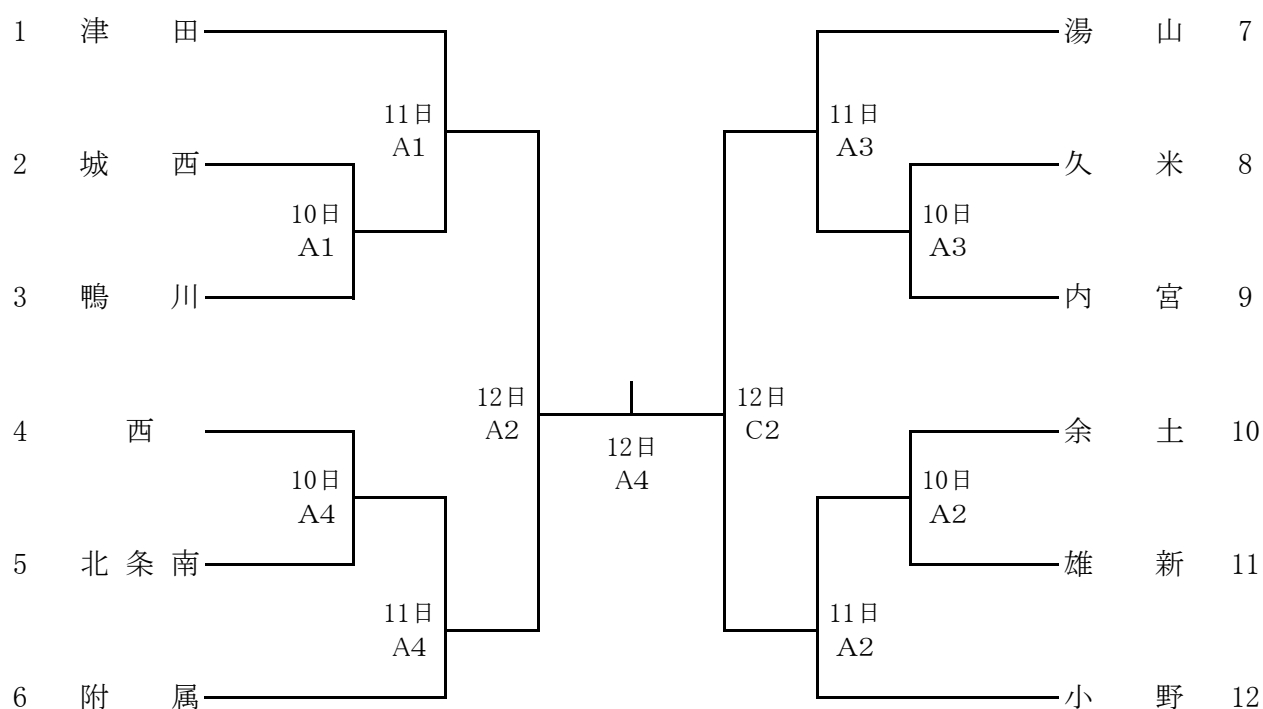
別紙

バレーボール

責任者 宮本大輔(雄新中)

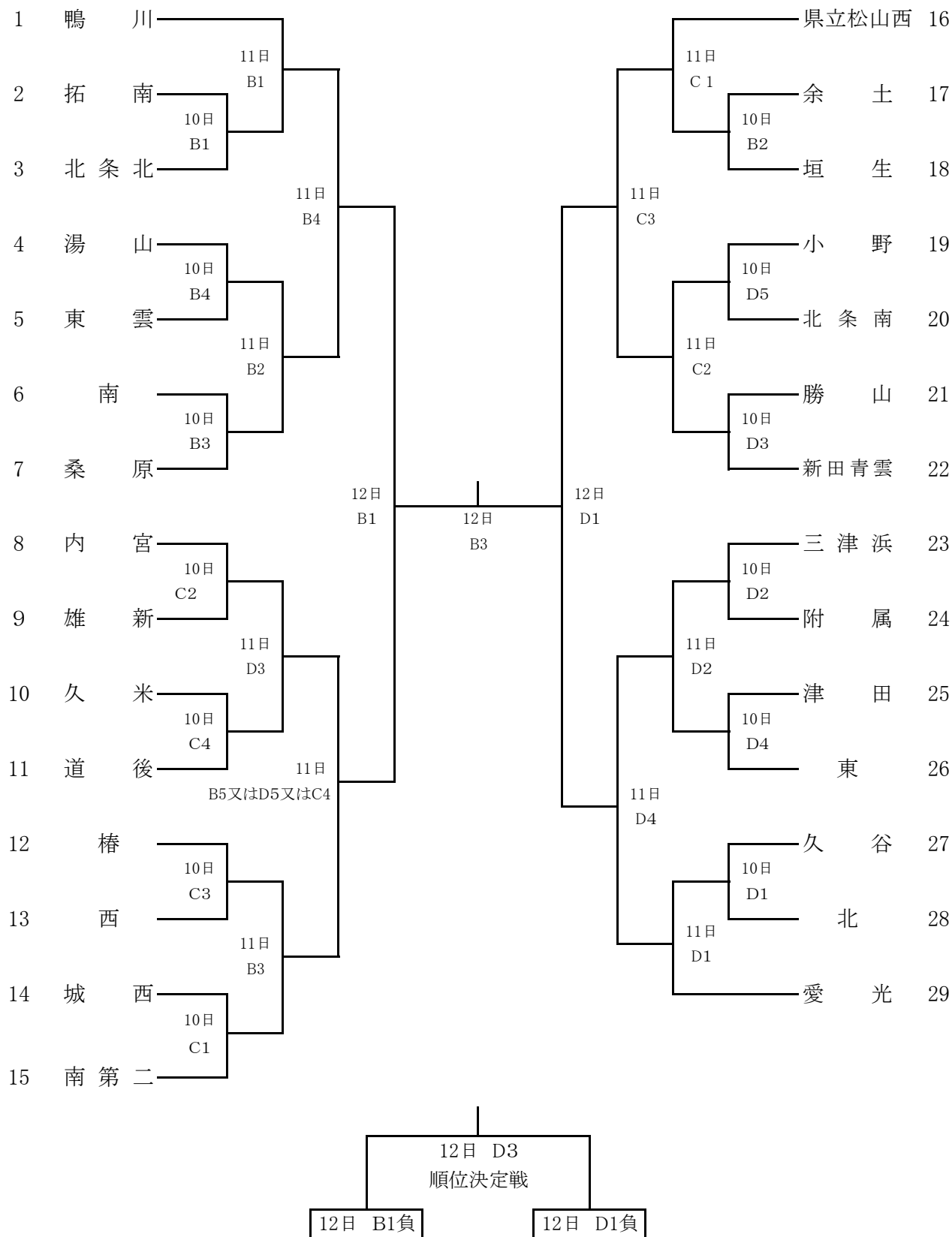
- 1 期 日 平成30年10月10日(水)・11日(木)・12日(金)
- 2 会 場 愛媛県武道館(男・女)
- 3 開 会 式 9 : 4 5
- 4 試合開始時刻 10日(10:00) 11日・12日(9:30)
- 5 開 場 時 刻 10日(9:30) 11日・12日(8:30)
- 6 組み合わせ

男 子



バレーボール

女子





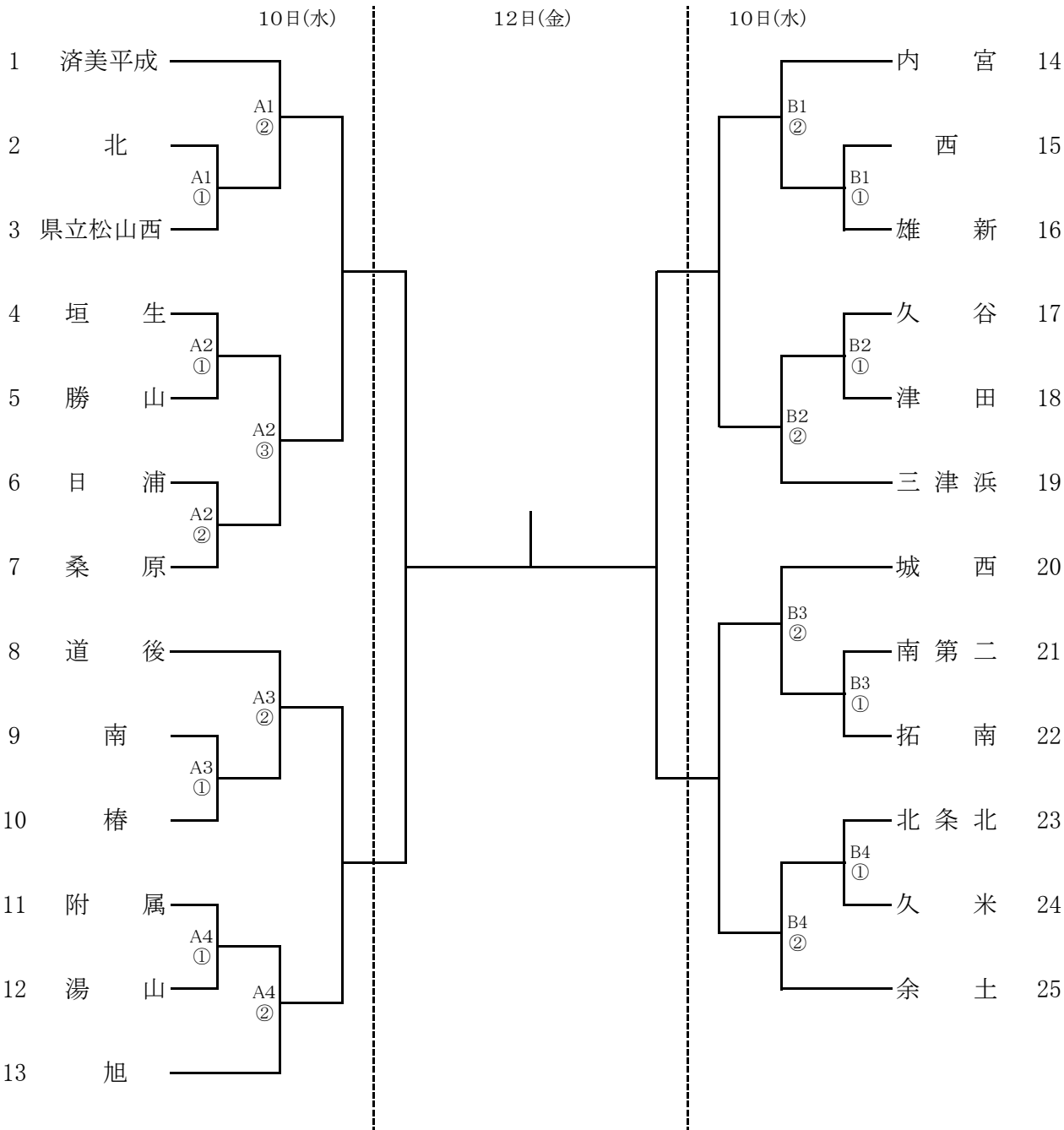
ソフトテニス

責任者 榎 光一郎 (久谷中)

- 1 期 日 平成30年10月10日(水)・11日(木)・12日(金)
- 2 会 場 松山中央公園テニスコート
- 3 試合開始時刻 10日 (団体戦) 9:30 ~  
11日 (個人戦) 9:30 ~  
12日 (個人戦・団体戦) 9:15 ~

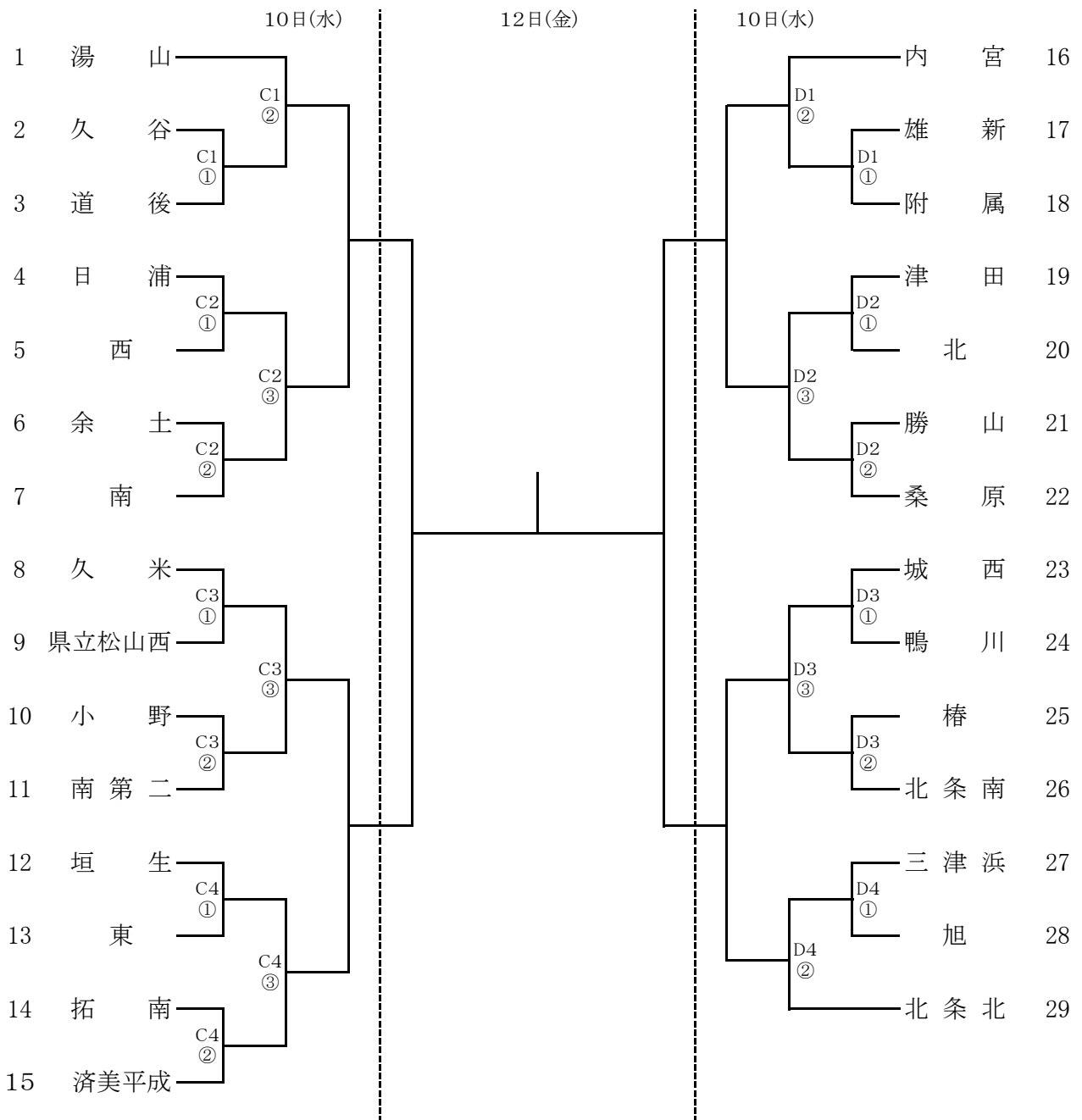
4 組み合わせ

男子



ソフトテニス

女子



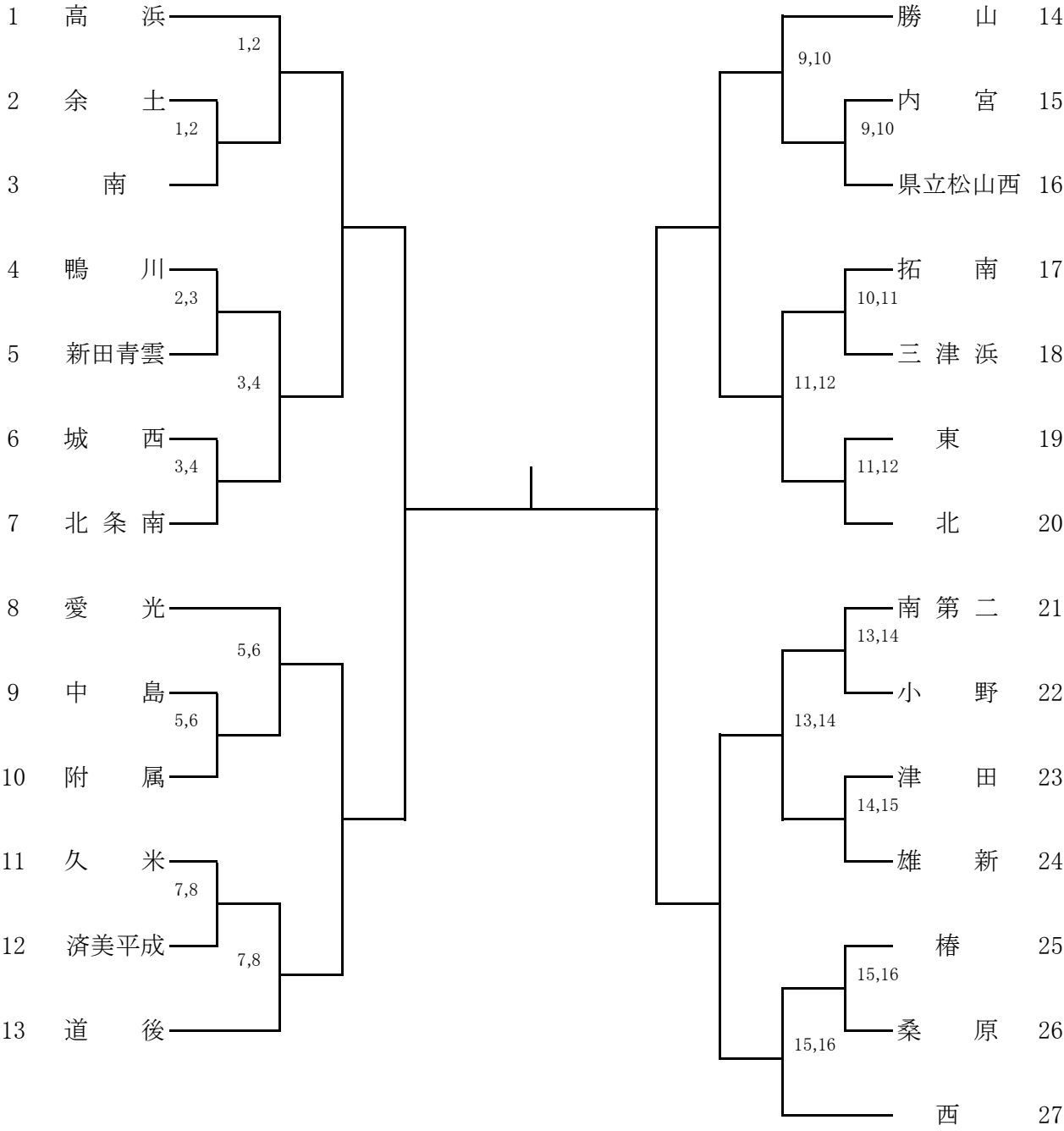
**卓 球**

責任者 井上 律 (三津浜中)

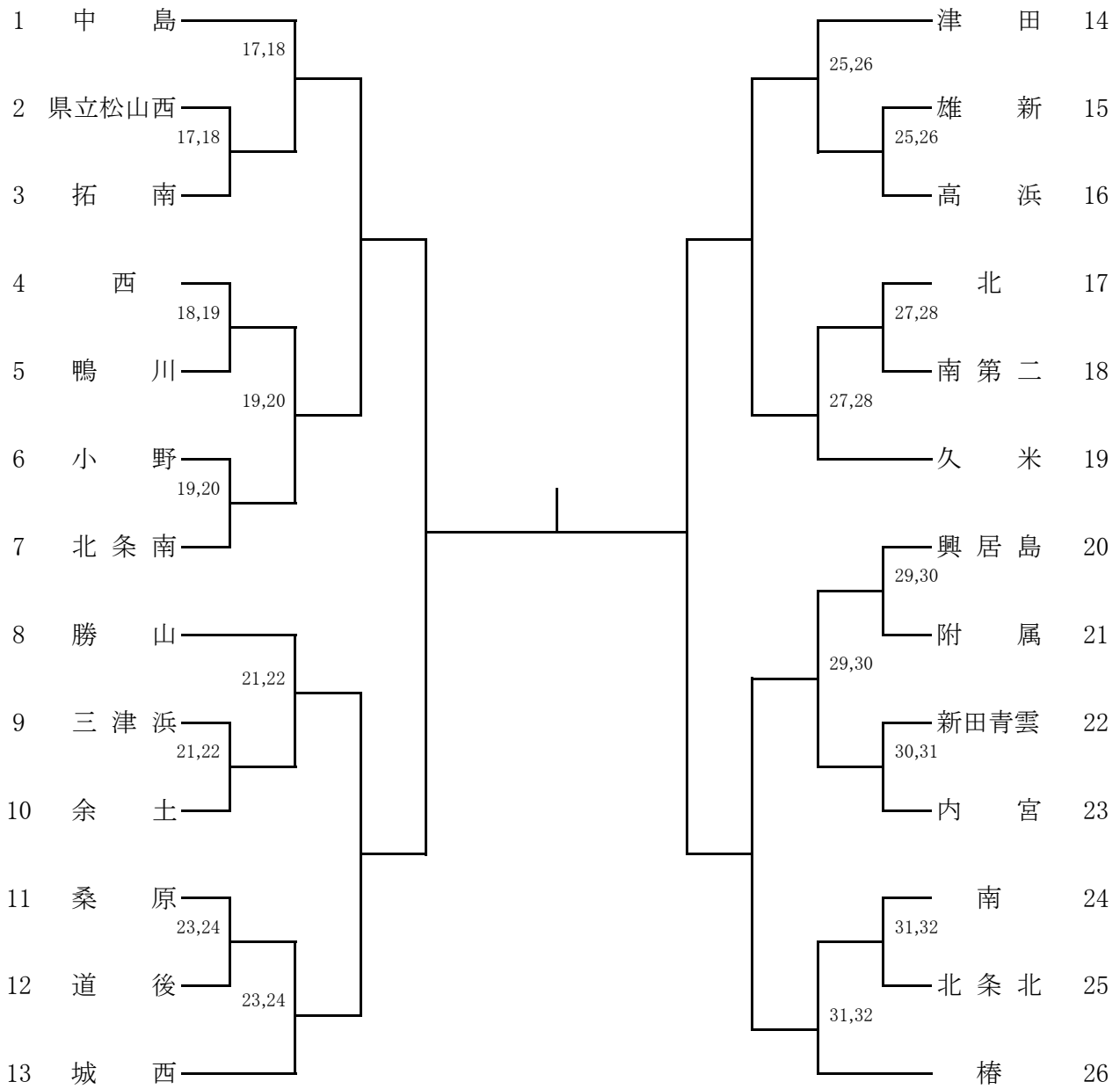
- 1 期 日 平成30年10月10日(水)・11日(木)
- 2 会 場 愛媛県総合運動公園体育館
- 3 開 会 式 10日 9:30
- 4 試合開始時刻 10日 (団体戦) 10:00 (開場 8:00)(監督者会 9:10～)  
11日 (個人戦) 9:20 (開場 8:00)(監督者会 8:40～)

5 組み合わせ

**男 子**



女 子



# バドミントン

責任者 菊池 蔵人（鴨川 中）

- 1 期 日 平成30年10月16日(火)
- 2 会 場 松山市総合コミュニティセンター体育館
- 3 開 会 式 9:00～ （監督会議 8:30～）
- 4 試合開始時刻 9:20～
- 5 組み合わせ

## 男 子

(リーグ戦)

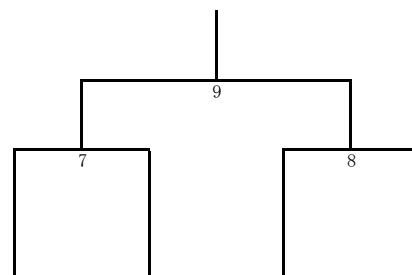
リーグ戦	津田	東	久谷	勝 敗	順 位
津田		1	3		
東			2		
久谷					

## 女 子

(予選リーグ戦)

Aリーグ	久谷	道後	南	勝 敗	順位
久谷		1	5		
道後			3		
南					

(決勝トーナメント)



Bリーグ	東	津田	鴨川	勝 敗	順位
東		2	6		
津田			4		
鴨川					

中  
(A一位)
中  
(B二位)
中  
(A二位)
中  
(B一位)

ソフトボール

責任者 銚 岩 達 也 (勝山中)

- 1 期 日 平成30年10月10日(水)・11日(木)
- 2 会 場 松山市別府第一第二市民運動広場
- 3 開 会 式 平成30年10月10日(水) 9:30～ (※全チーム参加)
- 4 試合開始時刻 10日10:00 11日9:30
- 5 組み合わせ

女 子

リーグ戦

	① 北条北・内宮	② 西・城西	③ 久米	④ 勝山・小野・南	⑤ 余土	順位
① 北条北・内宮		A4	A5	B2	B1	
② 西・城西	A4		B3	A1	B5	
③ 久米	A5	B3		B4	A2	
④ 勝山・小野・南	B2	A1	B4		A6	
⑤ 余土	B1	B5	A2	A6		

		Aコート			Bコート		
10月10日(水)		一塁側		三塁側	一塁側		三塁側
第1試合	10:00～	④ 勝山・小野・南	対	② 西・城西	⑤ 余土	対	① 北条北・内宮
第2試合	12:00～	③ 久米	対	⑤ 余土	① 北条北・内宮	対	④ 勝山・小野・南
第3試合	14:00～				③ 久米	対	② 西・城西
10月11日(木)		一塁側		三塁側	一塁側		三塁側
第4試合	9:30～	② 西・城西	対	① 北条北・内宮	④ 勝山・小野・南	対	③ 久米
第5試合	11:30～	① 北条北・内宮	対	③ 久米	② 西・城西	対	⑤ 余土
第6試合	13:30～	⑤ 余土	対	④ 勝山・小野・南			

柔道
----

責任者 田中 貴志 (西中)

1 期 日

10月10日(水) 団体戦計量 8 : 3 0 ~ 9 : 1 5 \*団体計量優先、個人計量可  
監督会議 9 : 1 5 ~  
審判会議 9 : 3 0 ~  
開会式 9 : 4 5 ~  
試合開始時刻 1 0 : 1 5 ~

\*団体戦終了後、個人戦の計量を1時間程度実施

10月11日(木) 個人戦計量 8 : 3 0 ~ 9 : 1 5  
監督会議 9 : 1 5 ~  
審判会議 9 : 3 0 ~  
諸注意 9 : 4 5 ~  
試合開始時刻 1 0 : 1 5 ~  
閉会式予定 1 5 : 0 0

2 会 場 愛媛県武道館柔道場

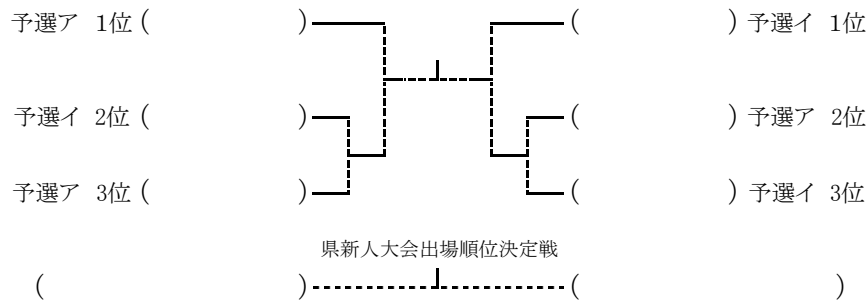
3 組み合わせ

男 子

予選ア	西	北	余土	雄新	拓南	勝 負 分	順位
1 西							
2 北							
3 余土							
4 雄新							
5 拓南							

予選イ	桑原	勝山	久米	愛光	三津浜	勝 負 分	順位
6 桑原							
7 勝山							
8 久米							
9 愛光							
10 三津浜							

決勝トーナメント



女 子

リーグ戦	拓南	三津浜	余土	西	雄新	勝 負 分	順位
1 拓南							
2 三津浜							
3 余土							
4 西							
5 雄新							



剣 道

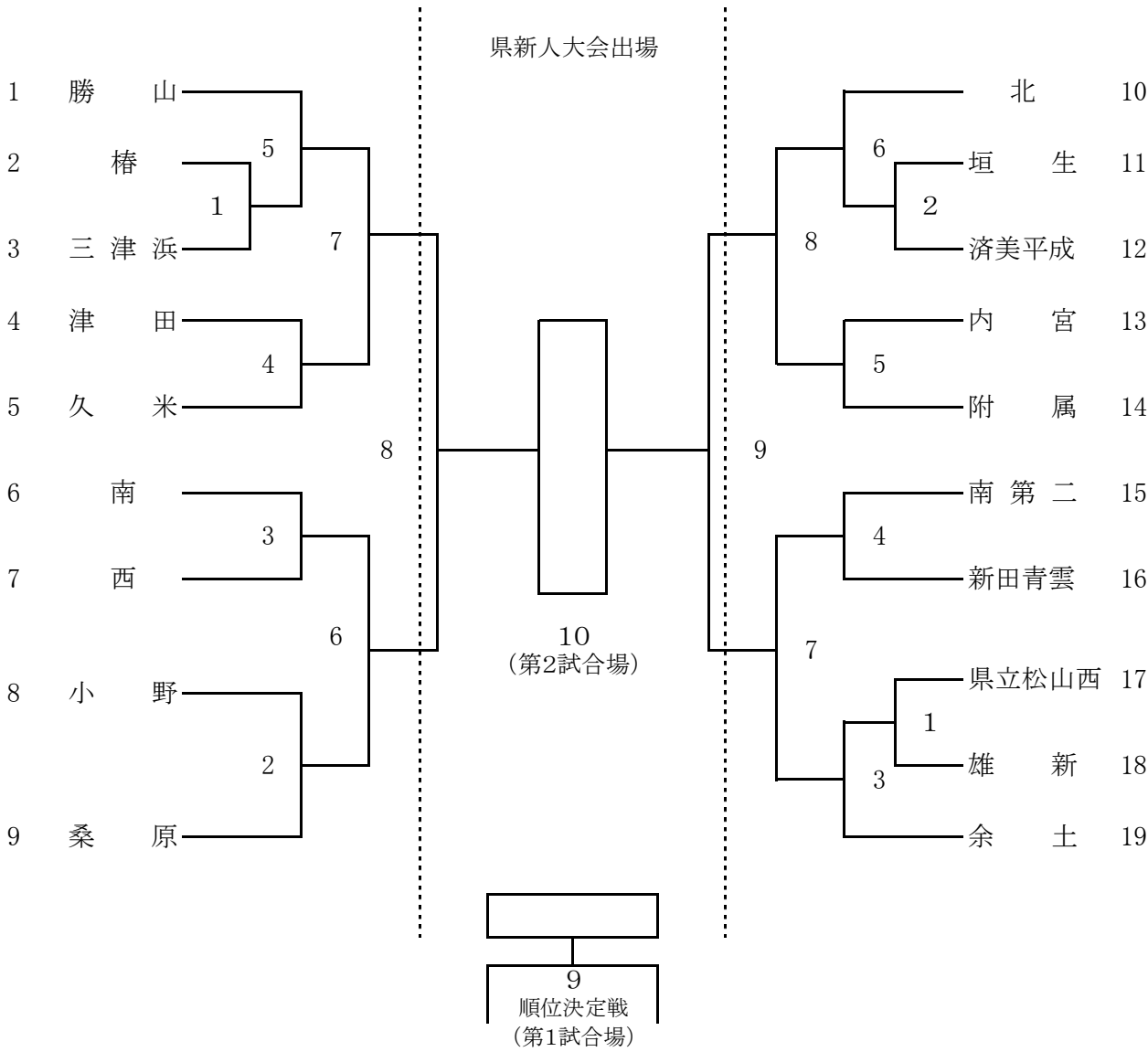
責任者 坪 田 朋 也 (椿中)

- 1 期 日 平成30年10月10日(水)
- 2 会 場 愛媛県武道館剣道場
- 3 開 会 式 9 : 3 0 ~
- 4 試合開始時刻 9 : 5 0 ~
- 5 組み合わせ

男 子

[第1試合場]

[第2試合場]



※ オーダー表を持参する。(4人の場合は次鋒抜き、3人の場合は次鋒・副将抜き)

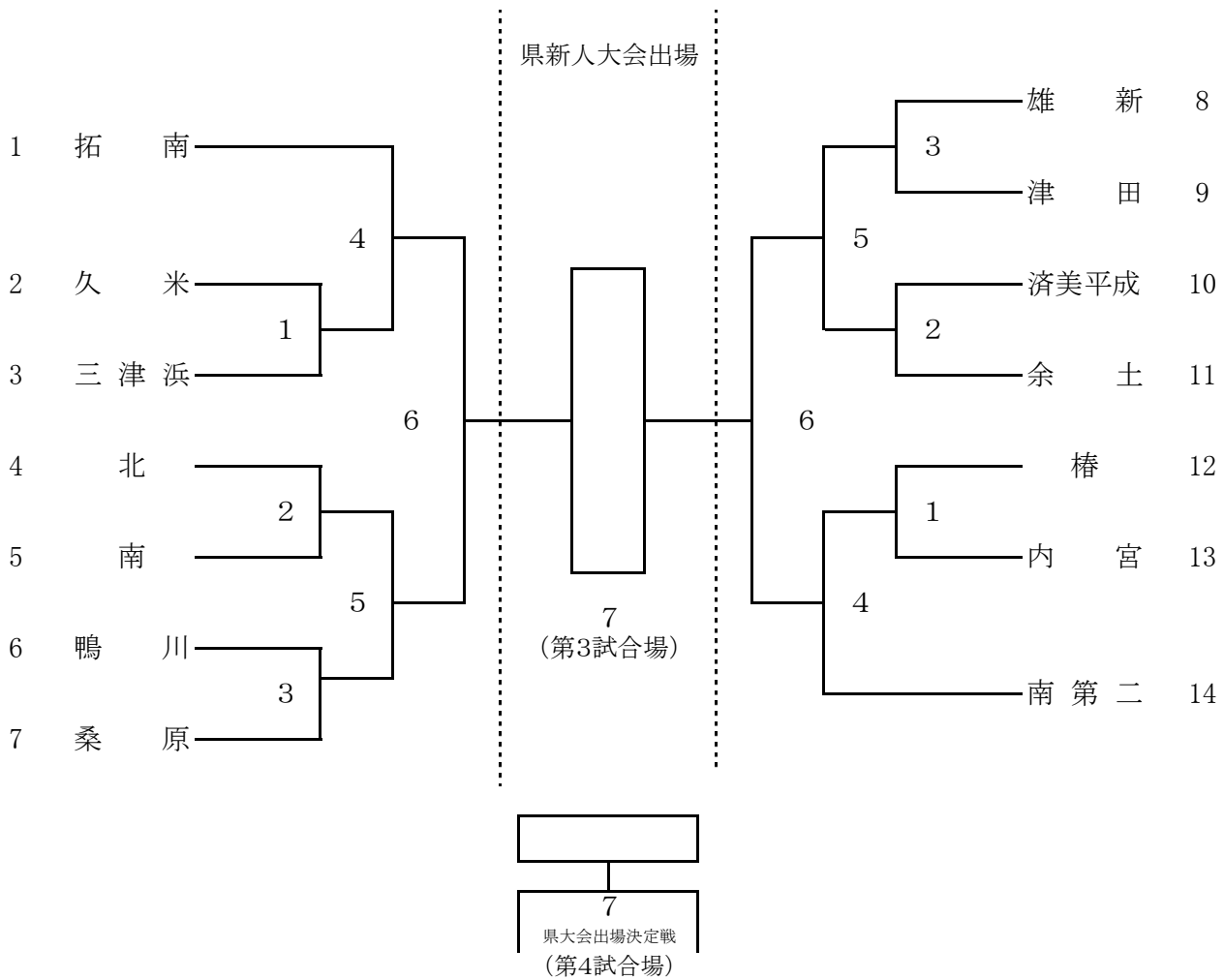
**【オーダー表】**

	学 校 名	先 鋒	次 鋒	中 堅	副 将	大 将
21cm	13cm	13cm	13cm	13cm	13cm	13cm

女 子

〔第3試合場〕

〔第4試合場〕



- ※ 試合は団体、個人の順で行う。
- ※ 垂れに学校名『～中・～中等』(横)、姓(縦)が記入してある黒または紺色の布地の名札を着用する。
- ※ 学校名以外の名称の刺繍やワッペンが袖口等に着いている剣道着の着用は禁止する。
- ※ サポーター、テーピング、足袋等使用する場合は、自分の試合が始まるまでに、各試合場の審判主任に各自口頭で申し出ること。(サポーターは他競技の物、皮やゴム及び滑り止めを底に張ったもの等の使用は禁止)
- ※ 竹刀の弦の色は白、黄、紫のいずれかとする。
- ※ 柄革は滑り止めや模様等のない無地のもので、白色とする。
- ※ 鏢は直径9cm以内、色は皮色(白色可)のものとする。
- ※ 面乳皮は大きさ、色、模様も含めて華美にならないように配慮し、色は黒色または紺色とする。
- ※ 面紐の長さは結び目より40cm程度とする。長いものは必ず切り揃えておくこと。
- ※ 各校紅白の目印を持参する。

相	撲
---	---

責任者 矢野 雅己 (椿中)

- 1 期 日 平成30年10月16日(火)  
 2 会 場 愛媛県総合運動公園相撲場  
 3 試合開始時刻 10:30 (開会式10:15)

4 組み合わせ

【無差別の部】

	A 椿	B 拓南	C 三津浜	D 内宮	勝数	勝ち点	順位
A 椿							
B 拓南							
C 三津浜							
D 内宮							

試合順 (左が東) 総当たりのリーグ戦

- ① A 椿 - B 拓南    ② C 三津浜 - D 内宮    ③ A 椿 - C 三津浜  
 ④ B 拓南 - D 内宮    ⑤ B 拓南 - C 三津浜    ⑥ A 椿 - D 内宮

【1年生の部】

	A 拓南	B 三津浜	勝数	勝ち点	順位
A 拓南					
B 三津浜					

試合順 (左が東) 総当たりのリーグ戦

- ① A 拓南 - B 三津浜

【順位決定の方法】

- 1 勝数の多いものを上位とする。
- 2 勝数が同数の場合は、得点の多い方を上位とする。
- 3 勝数・得点ともに同数の場合は、直接対決の勝敗によって順位を決定する。
- 4 1～3で優劣が決しない場合は、再度該当校による順位決定戦を行う。

【表彰】

1位を優勝、2位を準優勝とする。

# ラグビーフットボール

責任者 田 邊 裕 司 (城西中)

- 1 期 日 平成30年10月10日(水)
- 2 会 場 北条スポーツセンター球技場
- 3 開 会 式 9:30
- 4 出 場 校 ①北条合同(北条北・北条南)  
②愛光中  
③城西中

## 5 試合開始予定時刻 (リーグ戦)

開会式 9:30～

(レフリー)

試合 10:00～ ①北条合同 — ②愛光中 ( )

11:30～ ①北条合同 — ③城西中 ( )

13:00～ ②愛光中 — ③城西中 ( )

※北条合同は北条北・北条南の合同チーム

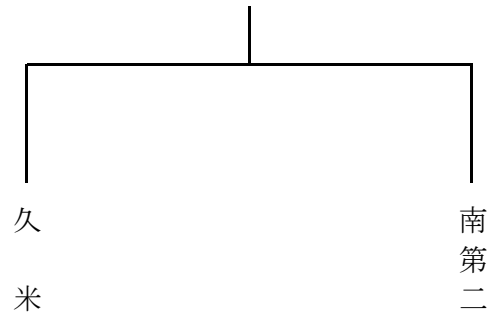
閉会式(表彰式) 13:50

# レスリング

責任者 稲垣篤史 (久米中)

1 期 日 平成30年10月10日(水)  
2 会 場 松山市立南第二中学校武道場  
3 日 程 8:30 開会式  
8:45 計量  
9:00 審判監督会議  
10:00 団体戦  
団体戦後 個人戦

4 組み合わせ



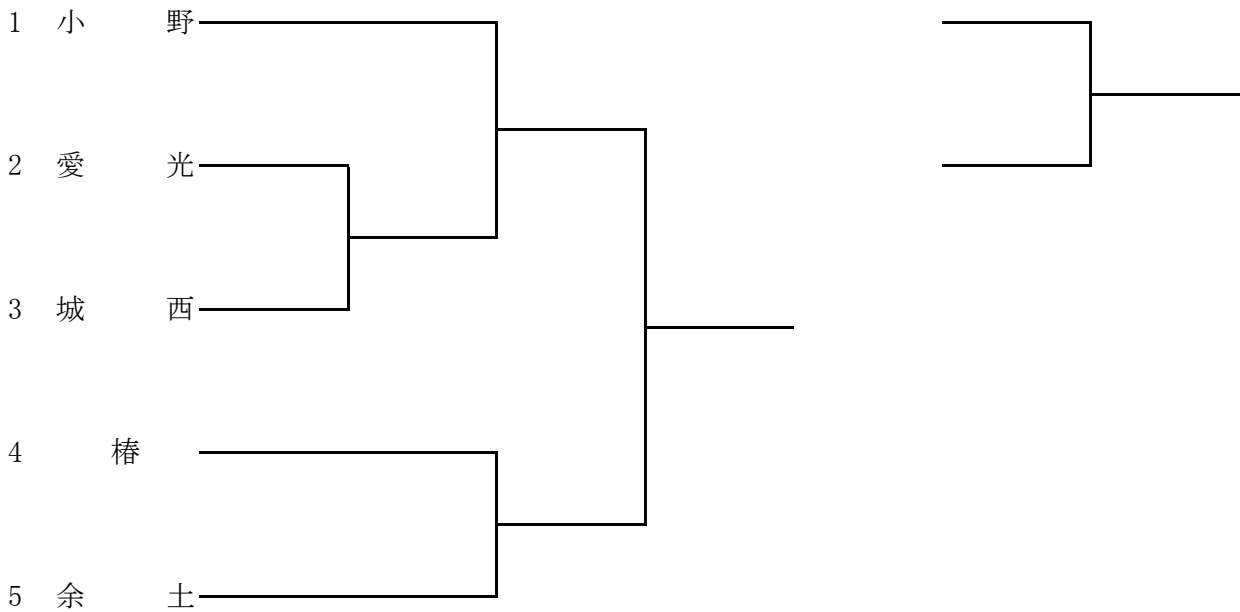
テニ ス

責任者 八塚 光 (愛光中)

- 1 期 日 平成30年10月10日(水) 団体戦・個人戦(ダブルス)  
平成30年10月11日(木) 個人戦(シングルス)  
平成30年10月12日(金) 個人戦残り試合(ダブルス・シングルス)
- 2 会 場 空港東第四公園テニスコート
- 3 集 合・受 付 10月10日(水) 8:20 団体戦  
12:00 個人戦(ダブルス)  
10月11日(木) 8:20 個人戦(シングルス)  
10月12日(金) 8:20 個人戦残り試合(ダブルス・シングルス)
- 4 監 督 会 議 8:25 [個人戦(ダブルス)については, 12:00以降受付完了後]
- 5 開 会 式 8:50
- 6 試合開始時刻 10月10日(水) 9:00 10月11日(木) 8:50  
10月12日(金) 8:40
- 7 組 み 合 わ せ

男 子

順位決定戦



女 子

