

# 第13回宇和島市・北宇和郡中学校新人総合体育大会

## 大会記録

期 日 平成30年 9月26日(水)  
9月27日(木)  
9月28日(金)

### 会 場

大会本部	宇和島市立城北中学校
バレーボール	吉田町ふれあい運動公園
バスケットボール	宇和島市総合体育館
卓球	鬼北総合公園
ソフトテニス	津島プレーランド
軟式野球	丸山公園野球場・宮下ふれあい広場
サッカー	丸山公園陸上競技場・丸山公園多目的グラウンド
柔道	宇和島市総合体育館
剣道	三間町国民体育館
体操競技	宇和島市総合体育館
テニス	三間町運動公園

### 主 催

宇和島市教育委員会  
松野町教育委員会  
鬼北町教育委員会  
宇和島市中学校体育連盟  
北宇和郡学校体育会

# 第13回 宇和島市・北宇和郡中学校新人総合体育大会 大会結果 (団体)

平成30年9月26日(水)・27日(木)・28日(金)

宇和島市中学校体育連盟・北宇和郡学校体育会

競技	性	優勝	準優勝	3位	
バレーボール	男	◎松野中学校	城東中学校		
	女	◎広見中学校	◎吉田中学校	宇和島南中等教育学校	松野中学校
バスケットボール	男	◎城東中学校	三間中学校	津島中学校	宇和島南中等教育学校
	女	◎城東中学校	城北中学校	宇和島南中等教育学校	広見中学校
卓球	男	◎津島中学校	◎城北中学校	城東中学校	4位城南中学校
	女	◎宇和島南中等教育学校	◎城東中学校	津島中学校	4位広見中学校
ソフトテニス	男	◎日吉中学校	城北中学校	津島中学校	城東中学校
	女	◎広見中学校	◎日吉中学校	津島中学校	城東中学校
軟式野球	共	◎広見中学校	◎宇和島南中等教育学校	城北中学校	城南中学校
ソフトボール	女	◎城北中学校			
サッカー	共	◎城東中学校	城南中学校	城北中学校	宇和島南中等教育学校
柔道	男	◎三間中学校	◎津島中学校	松野中学校	
	女	◎三間中学校	◎城北中学校	◎津島中学校	
剣道	男	◎三間中学校	◎宇和島南中等教育学校	広見中学校	4位城南中学校
	女	◎広見中学校			
体操競技	男				
	女	◎城北中学校			
テニス	男	◎宇和島南中等教育学校	◎三間中学校		
	女	◎三間中学校			

※ ◎印は、県新人出場資格獲得校です。

第13回 宇和島市・北宇和郡中学校新人総合体育大会 大会結果 (個人)

平成30年9月26日(水)～28日(金)

宇和島市中学校体育連盟・北宇和郡学校体育会

卓球	男子	シングルス	1 ◎ 池田 陽向 津島	2 ◎ 山本 秀哉 津島	3 ◎ 田邑 力輝 城南	3 ◎ 三瀬 直隆 城南
		5 ◎ 岡田 隆盛 城東	5 ◎ 藤堂 大空 城南	5 ◎ 山口 和也 城北	5 ◎ 岡部 昂 宇南	
	ダブルス	1 ◎ 宮本 晃希 城南 ◎ 杉山 遥	2 ◎ 中西 青 津島 ◎ 山下 遥陽	3 ◎ 清家 光輝 城東 ◎ 岡野 真大	3 ◎ 西田 楓斗 城北 ◎ 梶田 怜	
	女子	シングルス	1 ◎ 浅井 暦 城北	2 ◎ 井上 美紀 宇南	3 ◎ 井上 美来 津島	3 ◎ 田中寧々華 津島
		5 ◎ 清家 和 吉田	5 ◎ 梶邑 優梨 城東	5 ◎ 東 希笑 広見	5 ◎ 清水 萌百 吉田	
	ダブルス	1 ◎ 伊藤 倫 城東 ◎ 竹内 晴南	2 ◎ 大谷 和愛 吉田 ◎ 末光 芽衣	3 ◎ 芝 柚有 城北 ◎ 松本ほのか	3 ◎ 井伊 彩佳 広見 ◎ 井關未彩季	
ソフトテニス	男子	1 ◎ 和氣 道宏 日吉 ◎ 中川 朝陽	2 ◎ 丹下 聖士 日吉 ◎ 古谷 大空	3 ◎ 前田 真尋 城北 ◎ 奥田 凌大	4 ◎ 小西 理久 城東 ◎ 和田 源太	
	女子	1 ◎ 西田なるみ 広見 ◎ 高瀬まとい	2 ◎ 今城 佳奈 日吉 ◎ 川平 紗月	3 ◎ 椽木 凜 城東 ◎ 二宮 梓	4 ◎ 竹内 陽菜 城東 ◎ 田中 美波	
		5 ◎ 吉見 莉奈 城東 ◎ 高山 華怜	6 ◎ 坂本 明花 日吉 ◎ 冨永 帆南	7 ◎ 土井 莉子 城東 ◎ 今井 美海	8 ◎ 武田 萌歩 津島 ◎ 水井 水晶	
柔道	男子	50kg級	1 ◎ 長岡 健心 三間	2 ◎ 山本 昇太 津島	3 ◎ 斧 泰雅 津島	4 佐々木 聡 津島
		55kg級	1 ◎ 梅村 太悟 三間	2 ◎ 高田 悠作 松野	3 ◎ 谷口 龍央 松野	4 中川 輝大 城北
		60kg級	1 ◎ 山下 大輝 津島	2 ◎ 山口 青航 城北	3	4
		66kg級	1 ◎ 山本 英太 津島	2 ◎ 藤山丈太郎 三間	3	4
		73kg級	1 ◎ 毛利 一尽 三間	2	3	4
		81kg級	1 ◎ 坂本 一登 広見	2	3	4
		90kg級	1	2	3	4
	90kg超級	1	2	3	4	
	女子	40kg級	1	2	3	4
		44kg級	1	2	3	4
		48kg級	1 ◎ 松本 涼 三間	2 ◎ 阿部 千夏 津島	3 ◎ 川本 美羽 城北	4 ◎ 兵頭 愛莉 津島
		52kg級	1 ◎ 山下 明純 城北	2 ◎ 梶谷 采未 城北	3	4
		57kg級	1 ◎ 岩見志都紀 三間	2 ◎ 西田 華音 松野	3 ◎ 河野 優佳 三間	4
		63kg級	1 ◎ 梶原 愛海 津島	2 ◎ 前田 凜 三間	3	4
70kg級		1 ◎ 藤山 小晴 三間	2	3	4	
70kg超級	1	2	3	4		

剣道	男子	1	◎ 渡邊小侍郎	三間	2	◎ 友澤 悦人	三間	3	◎ 伊勢田悠斗	城東	4	◎ 安岡慎之助	三間		
		5	◎ 高田 凪	広見	6	◎ 西村 大	城北	7	◎ 村田竜之介	城南	8	◎ 井上 泰輔	三間		
	女子	1	◎ 河野 葵	城北	2	◎ 山下 葵	日吉	3	◎ 稲垣 葉名	三間	4	◎ 池田 彩花	広見		
体操競技	女子	1	◎ 土居明日香	城北	2	◎ 島山 葵衣	城北	3	◎ 宇田亜津佳	城北	4				
		5			6			7			8				
テニス	男子	シングルス	1	◎ 河野 優	宇南	2	◎ 兵頭 響	三間	3	◎ 大國 弘登	宇南	4	◎ 二宮 俊介	宇南	
			5	◎ 濱田 康生	三間	6	◎ 河田 稟	三間	7	◎ 森本 健太	宇南	8	◎ 宇都宮拓真	三間	
			9	◎ 浅田 飛悠	三間	10	◎ 河野 礼依	三間	11	◎ 酒井 隆也	三間	12	◎ 山崎 巧斗	三間	
			13	◎ 稲邪 海音	三間	14	◎ 飯村 開	宇南	15	◎ 岡崎耀太郎	三間	16	◎ 白瀧 嵩虎	三間	
		ダブルス	1	◎ 河野 優、 ◎ 大國 弘登	宇南	2	◎ 森本 健太、 ◎ 二宮 俊介	宇南	3	◎ 兵頭 響、 ◎ 濱田 康生	三間	4	◎ 宇都宮拓真、 ◎ 岡崎耀太郎	三間	
	5		◎ 稲邪 海音、 ◎ 河田 稟	三間	6	◎ 白瀧 嵩虎、 ◎ 山崎 巧斗	三間	7	◎ 河野 礼依、 ◎ 酒井 隆也	三間	8				
		女子	シングルス	1	◎ 宮本 陽菜	三間	2	◎ 大内 優	城北	3	◎ 黒田茉莉花	三間	3	◎ 井関 蒼羅	三間
	5			◎ 東 桧里	三間	6	◎ 宇都宮夏鈴	三間	7	◎ 富永 佑凜	三間	8	◎ 福鹿 愛瑠	三間	
	9			◎		10	◎		11	◎		12	◎		
	13			◎		14	◎		15	◎		16	◎		
		ダブルス	1	◎ 宮本 陽菜、 ◎ 黒田茉莉花	三間	2	◎ 井関 蒼羅、 ◎ 福鹿 愛瑠	三間	3	◎ 富永 佑凜、 ◎ 宇都宮夏鈴	三間	4			
	5				6			7			8				

※ ◎印は、県新人出場資格獲得選手です。

バレーボール男子 決勝

城東 0  $\left( \begin{smallmatrix} 8 & -25 \\ 10 & -25 \end{smallmatrix} \right)$  2 松野

優勝 松野中学校

準優勝 城東中学校

バレーボール女子

Aゾーン

	宇南	城東	城北	広見	勝	負	順位
宇南		2 $\left( \begin{smallmatrix} 25 & -5 \\ 25 & -8 \end{smallmatrix} \right)$ 0	2 $\left( \begin{smallmatrix} 25 & -9 \\ 25 & -17 \end{smallmatrix} \right)$ 0	1 $\left( \begin{smallmatrix} 25 & -16 \\ 25 & -27 \\ 17 & -25 \end{smallmatrix} \right)$ 2	2	1	2
城東	0 $\left( \begin{smallmatrix} 5 & -25 \\ 8 & -25 \end{smallmatrix} \right)$ 2		0 $\left( \begin{smallmatrix} 22 & -25 \\ 16 & -25 \end{smallmatrix} \right)$ 2	0 $\left( \begin{smallmatrix} 8 & -25 \\ 9 & -25 \end{smallmatrix} \right)$ 2	0	3	4
城北	0 $\left( \begin{smallmatrix} 9 & -25 \\ 17 & -25 \end{smallmatrix} \right)$ 2	2 $\left( \begin{smallmatrix} 25 & -22 \\ 25 & -16 \end{smallmatrix} \right)$ 0		0 $\left( \begin{smallmatrix} 26 & -28 \\ 7 & -25 \end{smallmatrix} \right)$ 2	1	2	3
広見	2 $\left( \begin{smallmatrix} 16 & -25 \\ 27 & -25 \\ 25 & -17 \end{smallmatrix} \right)$ 1	2 $\left( \begin{smallmatrix} 25 & -8 \\ 25 & -9 \end{smallmatrix} \right)$ 0	2 $\left( \begin{smallmatrix} 28 & -26 \\ 25 & -7 \end{smallmatrix} \right)$ 0		3	0	1

Bゾーン

	津島	城南	吉田	松野	勝	負	順位
津島		2 $\left( \begin{smallmatrix} 25 & -23 \\ 25 & -15 \end{smallmatrix} \right)$ 0	0 $\left( \begin{smallmatrix} 16 & -25 \\ 13 & -25 \end{smallmatrix} \right)$ 2	0 $\left( \begin{smallmatrix} 25 & -27 \\ 23 & -25 \end{smallmatrix} \right)$ 2	1	2	3
城南	0 $\left( \begin{smallmatrix} 23 & -25 \\ 15 & -25 \end{smallmatrix} \right)$ 2		0 $\left( \begin{smallmatrix} 7 & -25 \\ 4 & -25 \end{smallmatrix} \right)$ 2	1 $\left( \begin{smallmatrix} 13 & -25 \\ 25 & -18 \\ 22 & -25 \end{smallmatrix} \right)$ 2	0	3	4
吉田	2 $\left( \begin{smallmatrix} 25 & -16 \\ 25 & -13 \end{smallmatrix} \right)$ 0	2 $\left( \begin{smallmatrix} 25 & -7 \\ 25 & -4 \end{smallmatrix} \right)$ 0		2 $\left( \begin{smallmatrix} 25 & -20 \\ 25 & -6 \end{smallmatrix} \right)$ 0	3	0	1
松野	2 $\left( \begin{smallmatrix} 27 & -25 \\ 25 & -23 \end{smallmatrix} \right)$ 0	2 $\left( \begin{smallmatrix} 25 & -13 \\ 18 & -25 \\ 25 & -22 \end{smallmatrix} \right)$ 1	0 $\left( \begin{smallmatrix} 20 & -25 \\ 6 & -25 \end{smallmatrix} \right)$ 2		2	1	2

決勝トーナメント

準決勝

①	A 1位	広見	2 $\left( \begin{smallmatrix} 25 & -7 \\ 25 & -17 \end{smallmatrix} \right)$ 0	松野	B 2位
②	B 1位	吉田	2 $\left( \begin{smallmatrix} 26 & -24 \\ 25 & -5 \end{smallmatrix} \right)$ 0	宇南	A 2位

決勝

①勝者	広見	2 $\left( \begin{smallmatrix} 25 & -17 \\ 25 & -18 \end{smallmatrix} \right)$ 0	吉田	②勝者
-----	----	---	----	-----

優勝 広見中学校

準優勝 吉田中学校

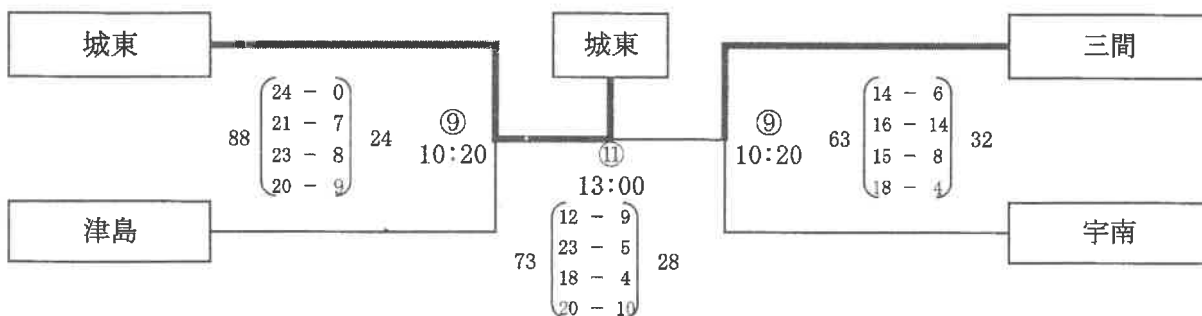
# バスケットボール (男子)

## 予選リーグ

Aゾーン				Bゾーン			
Aゾーン	勝敗	ゴールAv	順位	Bゾーン	勝敗	ゴールAv	順位
城北	0勝2敗	0.5	3	津島	1勝1敗	1.15	2
城東	2勝0敗	3.51	1	城南	0勝2敗	0.74	3
三間	1勝1敗	0.58	2	宇南	2勝0敗	1.24	1

Aゾーン				Bゾーン						
②	城北	21	2 - 15 6 - 17 7 - 12 6 - 15	59	城東	津島	56	18 - 4 6 - 8 21 - 12 11 - 17	41	城南
④	城北	32	4 - 19 8 - 5 8 - 10 12 - 14	48	三間	津島	29	7 - 4 9 - 6 6 - 12 7 - 11	33	宇南
⑥	城東	85	19 - 5 19 - 6 23 - 4 24 - 5	20	三間	城南	34	16 - 6 4 - 13 9 - 16 5 - 10	45	宇南

## 決勝トーナメント



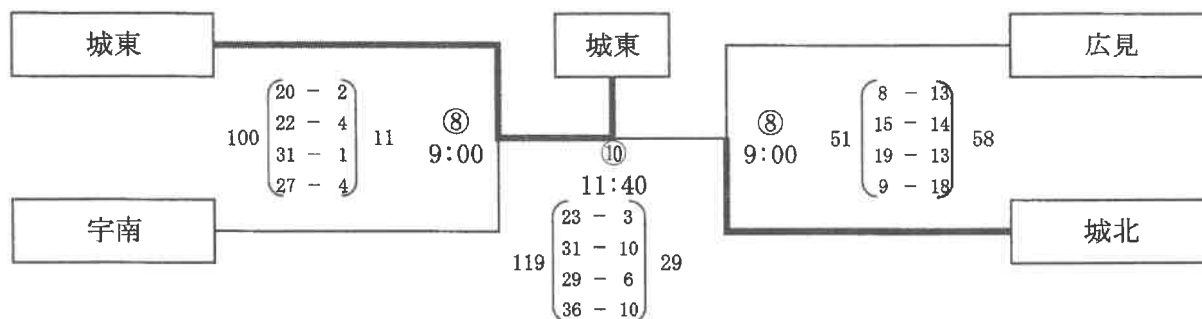
# バスケットボール (女子)

## 予選リーグ

Aゾーン				Bゾーン			
Aゾーン	勝敗	ゴールAv	順位	Bゾーン	勝敗	ゴールAv	順位
城東	2勝0敗	11.04	1	吉田	0勝2敗	0.54	3
三間	0勝2敗	0.19	4	宇南	1勝1敗	0.88	2
城南	1勝1敗	0.39	3	城北	2勝0敗	2.16	1
広見	1勝1敗	1.19	2				

Aゾーン				Bゾーン						
①	城東	142	32 - 0 36 - 0 31 - 2 43 - 3	5	三間	吉田	39	14 - 7 8 - 14 7 - 12 10 - 23	56	宇南
③	城東	112	24 - 5 34 - 5 37 - 0 17 - 8	18	城南	吉田	21	0 - 25 6 - 13 13 - 8 2 - 9	56	城北
⑤	三間	30	4 - 10 7 - 13 9 - 16 10 - 8	47	広見	宇南	34	10 - 21 6 - 12 10 - 15 8 - 15	63	城北
⑦	城南	40	13 - 6 6 - 14 8 - 7 13 - 9	36	広見					

## 決勝トーナメント



## 卓球団体 (男子)

### 予選リーグ

Aゾーン		城北	吉田	三間	城東	勝敗	順位
1	城北		3-0	3-0	3-0	3-0	1
2	吉田	0-3		2-3	2-3	0-3	4
3	三間	0-3	3-2		1-3	1-2	3
4	城東	0-3	3-2	3-1		2-1	2

Bゾーン		城南	宇南	広見	津島	勝敗	順位
1	城南		3-1	3-1	1-3	2-1	2
2	宇南	1-3		2-3	0-3	0-3	4
3	広見	1-3	3-2		1-3	1-2	3
4	津島	3-1	3-0	3-1		3-0	1

### 決勝リーグ

		城北	城東	津島	城南	勝敗	順位
1	城北		3-0	1-3	3-1	2-1	2
2	城東	0-3		0-3	3-0	1-2	3
3	津島	3-1	3-0		3-1	3-0	1
4	城南	1-3	0-3	1-3		0-3	4

## 卓球団体 (女子)

### 予選リーグ

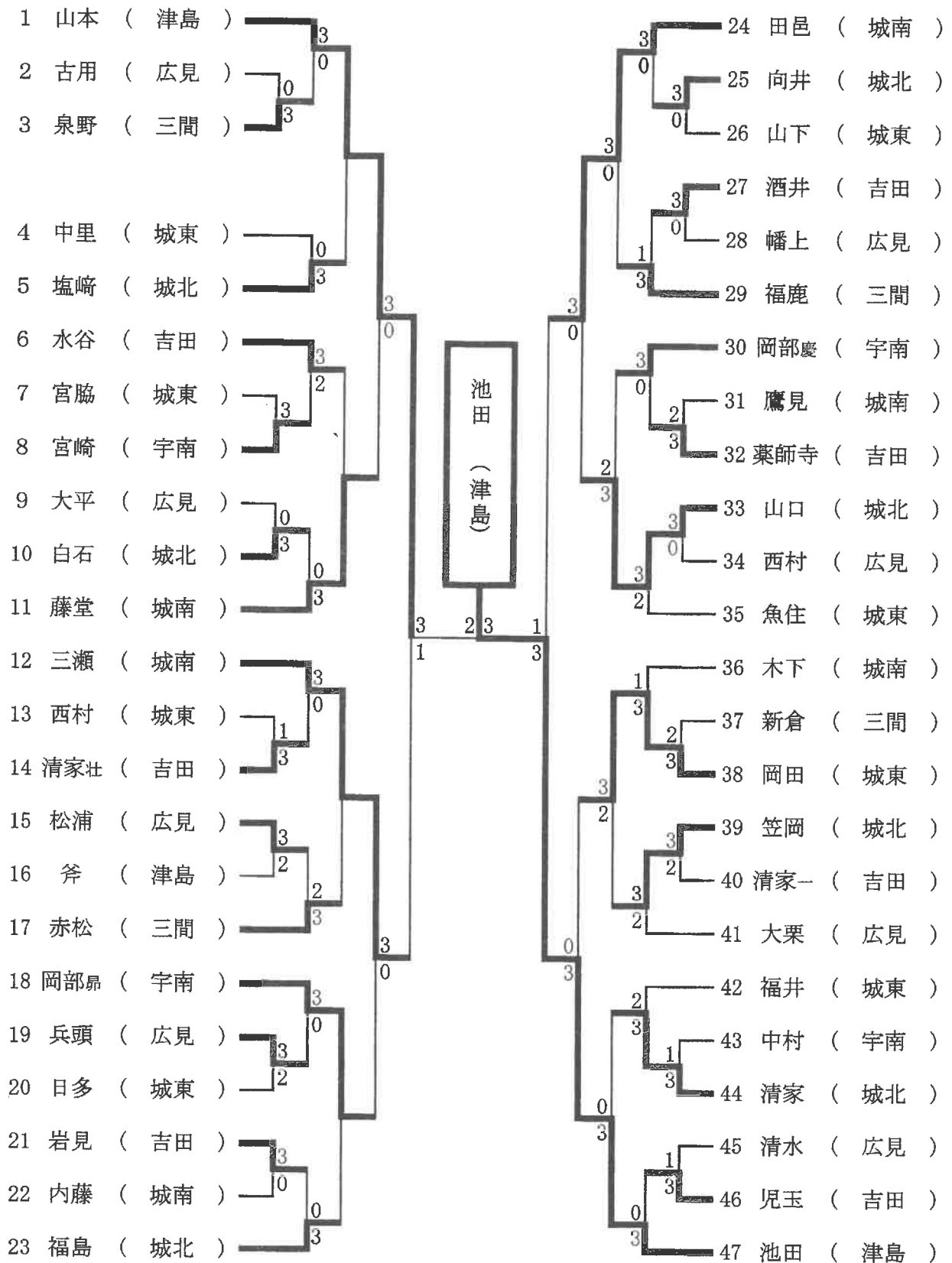
Aゾーン		三間	広見	津島	城北	勝敗	順位
1	三間		0-3	0-3	0-3	0-3	4
2	広見	3-0		3-2	3-2	3-0	1
3	津島	3-0	2-3		3-2	2-1	2
4	城北	3-0	2-3	2-3		1-2	3

Bゾーン		宇南	城東	城南	吉田	勝敗	順位
1	宇南		3-1	3-1	3-0	3-0	1
2	城東	1-3		3-0	3-1	2-1	2
3	城南	1-3	0-3		0-3	0-3	4
4	吉田	0-3	1-3	3-0		1-2	3

### 決勝リーグ

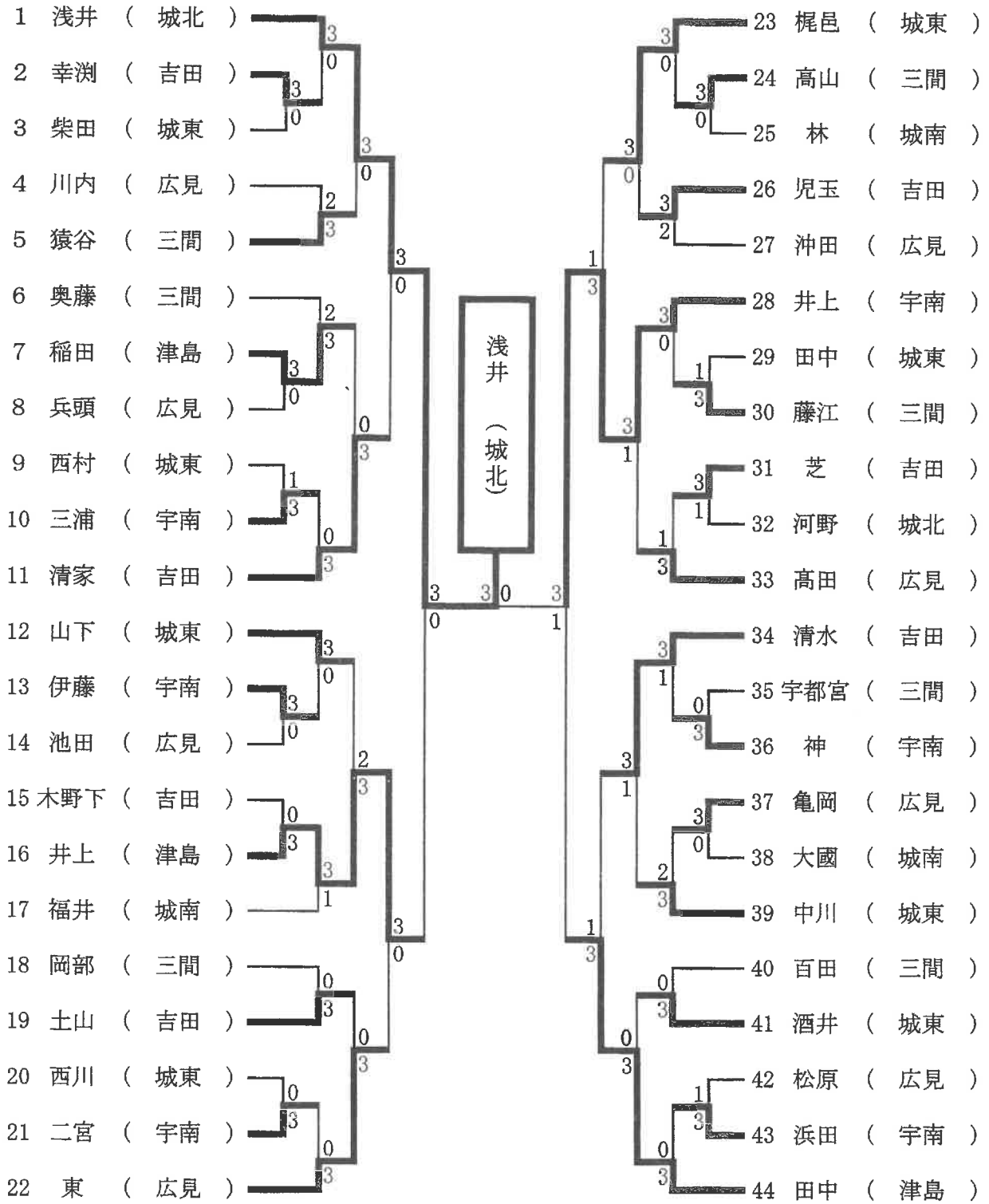
		広見	津島	宇南	城東	勝敗	順位
1	広見		3-2	0-3	0-3	1-2	4
2	津島	2-3		0-3	3-2	1-2	3
3	宇南	3-0	3-0		3-1	3-0	1
4	城東	3-0	2-3	1-3		1-2	2

卓球個人シングルス (男子)

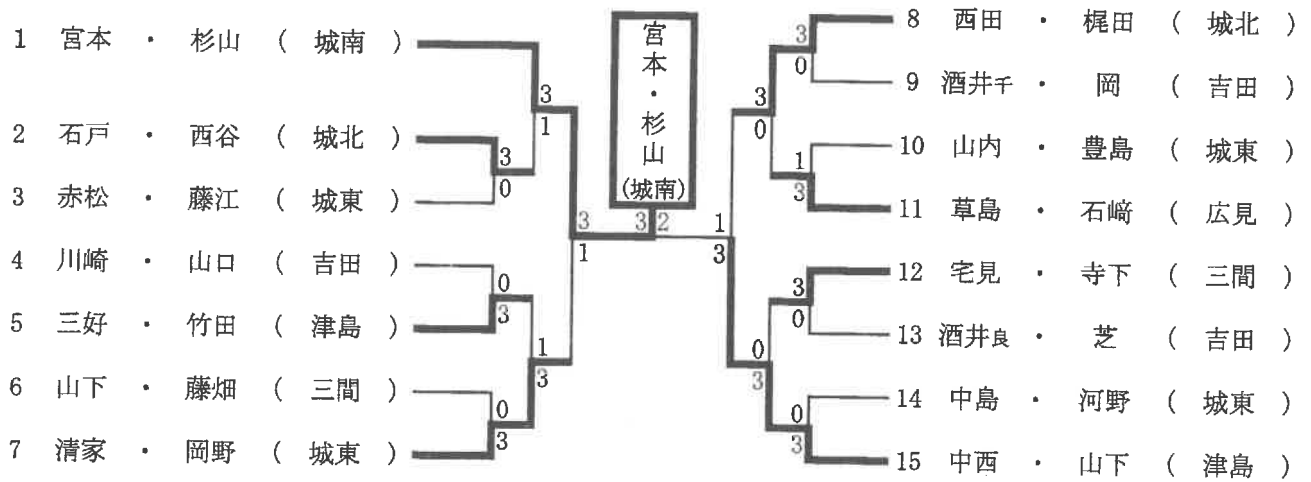




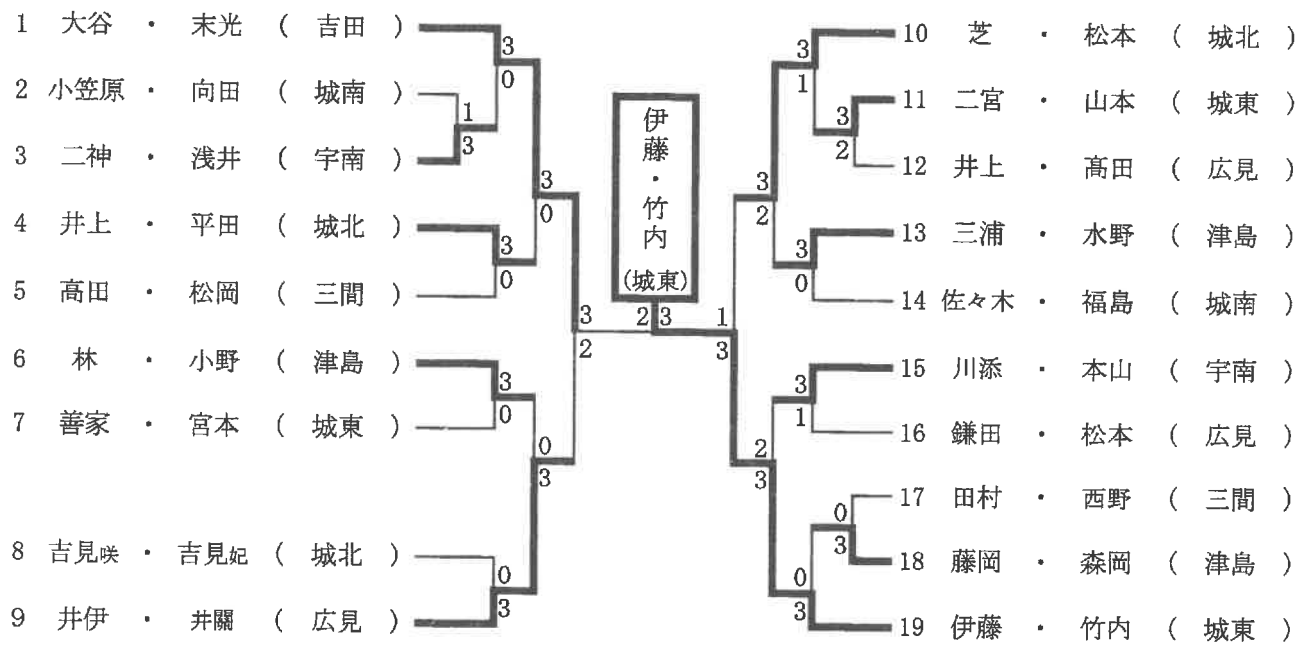
卓球個人シングルス (女子)



卓球個人ダブルス (男子)



卓球個人ダブルス (女子)



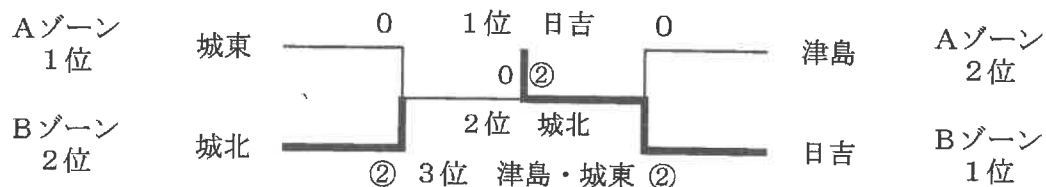
# 組合せ

## ソフトテニス団体 (男子)

Aゾーン		城南	津島	広見	城東	勝敗	順位
1	城南	/	1-2	0-3	0-3	0-3	4
2	津島	②-1	/	1-2	②-1	2-1	2
3	広見	③-0	②-1	/	0-3	2-1	3
4	城東	③-0	1-2	③-0	/	2-1	1

Bゾーン		宇南	城北	日吉	勝敗	順位
1	宇南	/	0-3	0-3	0-2	3
2	城北	③-0	/	1-2	1-1	2
3	日吉	③-0	②-1	/	2-0	1

### 決勝トーナメント

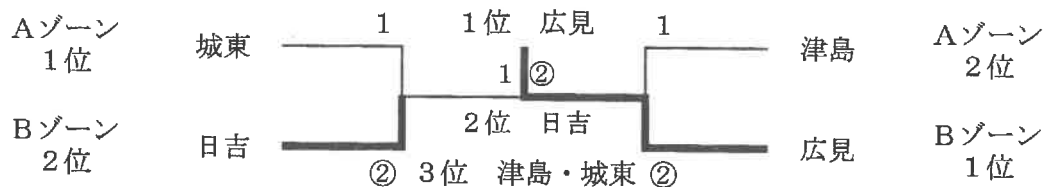


## ソフトテニス団体 (女子)

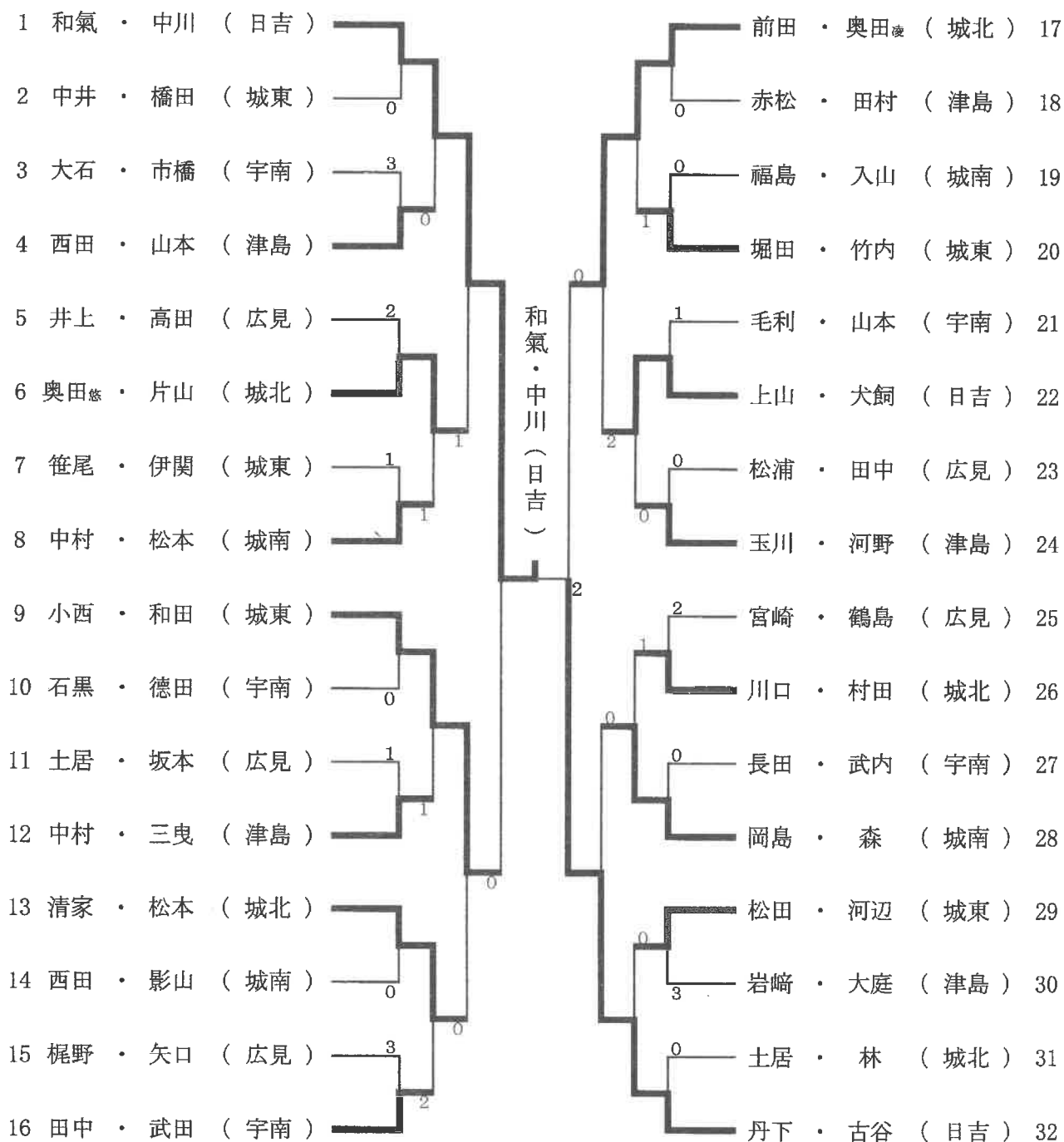
Aゾーン		城東	宇南	城南	城北	津島	勝敗	順位
1	城東	/	③-0	③-0	③-0	②-1	4-0	1
2	宇南	0-3	/	②-1	③-0	1-2	2-2	3
3	城南	0-3	1-2	/	③-0	1-2	1-3	4
4	城北	0-3	0-3	0-3	/	1-2	0-4	5
5	津島	1-2	②-1	②-1	②-1	/	3-1	2

Bゾーン		松野	日吉	吉田	広見	勝敗	順位
1	松野	/	1-2	0-3	0-3	0-3	4
2	日吉	②-1	/	②-1	1-2	2-1	2
3	吉田	③-0	1-2	/	0-3	1-2	3
4	広見	③-0	②-1	③-0	/	3-0	1

### 決勝トーナメント



ソフトテニス個人(男子)



1位 和氣・中川 (日吉)

2位 丹下・古谷 (日吉)

3位決定戦

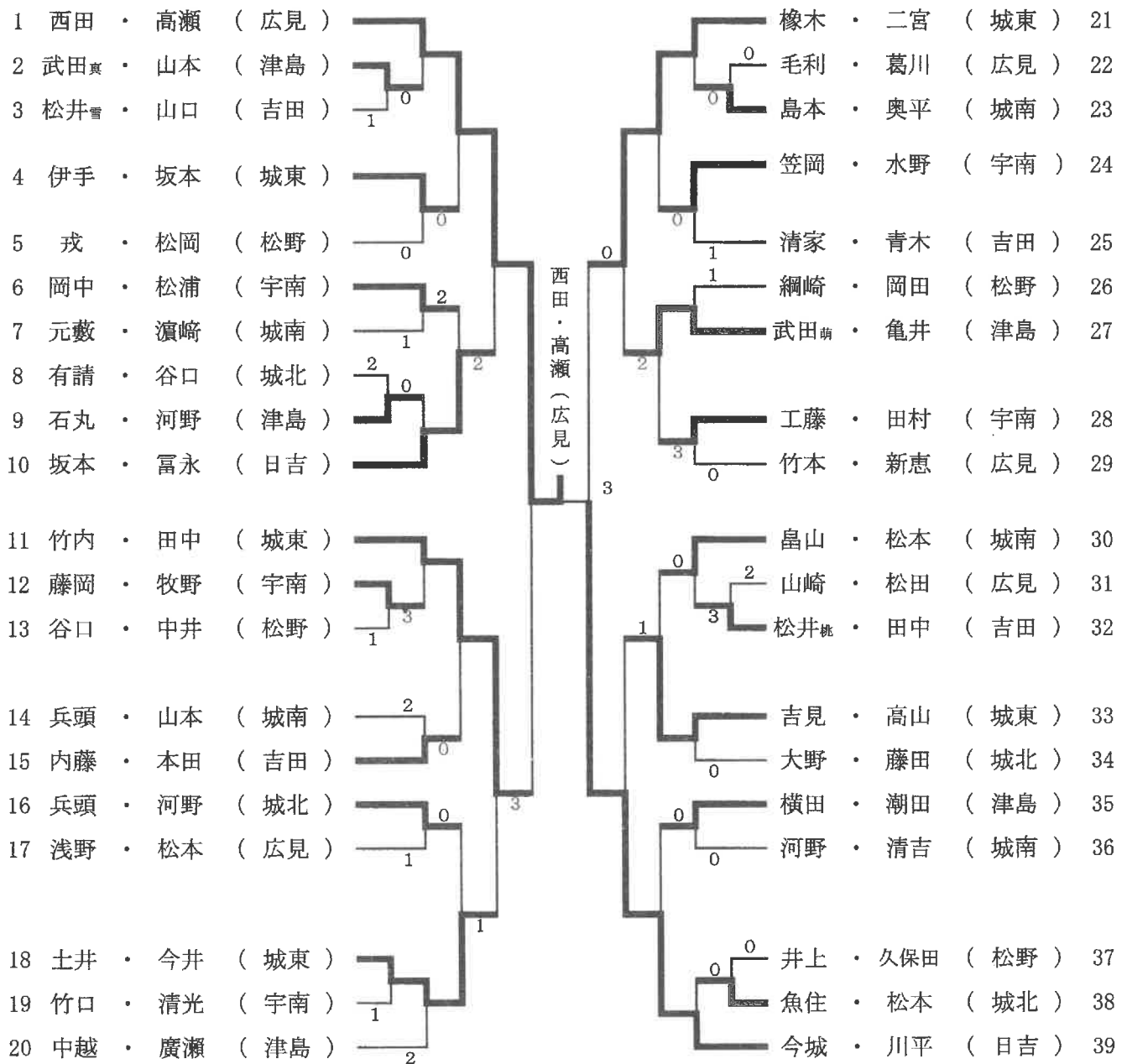
前田・奥田<sup>彦</sup> (城北)

小西・和田 (城東)

1

前田・奥田<sup>彦</sup> (城北)

ソフトテニス個人 (女子)



1位 西田・高瀬 (広見)      2位 今城・川平 (日吉)

3位決定戦

榎木・二宮 (城東)

竹内・田中 (城東) — 1 — 榎木・二宮 (城東)

5位から8位までの順位決定トーナメント

5位 吉見・高山 (城東)

坂本・富永 (日吉) — 1 — 武田萌・亀井 (津島)

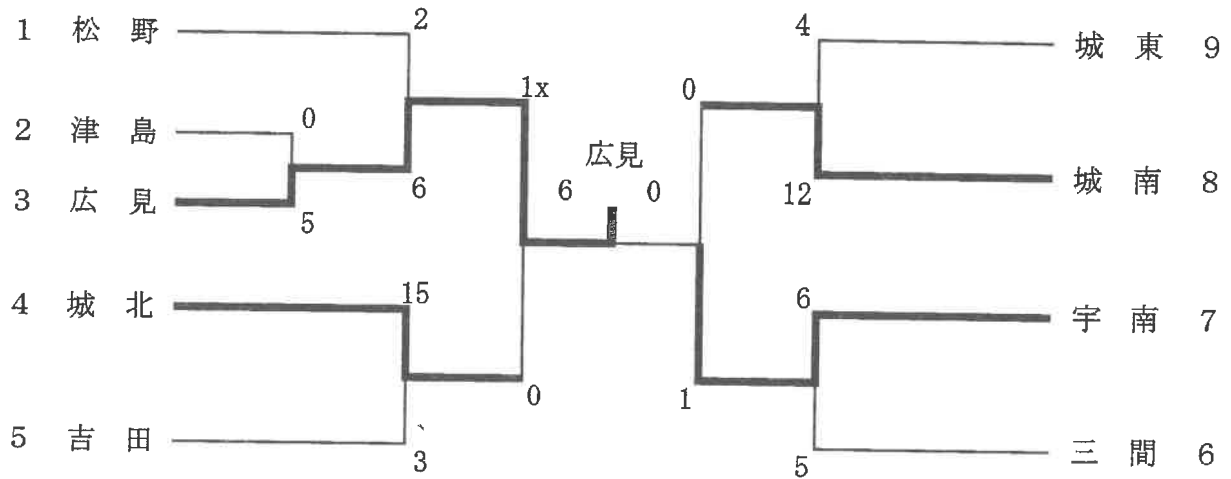
土井・今井 (城東) — 0 — 吉見・高山 (城東)

7位決定戦

土井・今井 (城東)

土井・今井 (城東) — 2 — 武田萌・亀井 (津島)

# 軟式野球



## 1回戦

広見	0	0	2	0	0	0	3	5
津島	0	0	0	0	0	0	0	0

## 2回戦

吉田	1	0	2	0	0	3
城北	12	0	0	3	X	15

三間	0	2	1	0	0	0	0	0	2	5	
宇南	0	0	0	2	0	0	1	0	0	3x	6x

松野	1	0	1	0	0	0	0	2
広見	0	0	4	2	0	0	X	6

城南	7	0	1	0	1	3	12
城東	1	0	0	1	2	0	4

## 準決勝

城北	0	0	0	0	0	0	0	0	0
広見	0	0	0	0	0	0	0	1x	1x

城南	0	0	0	0	0	0	0	0	0
宇南	0	0	0	1	0	0	X	1	

## 決勝

宇南	0	0	0	0	0	0	0	0
広見	2	0	0	0	3	1	X	6

# サッカー

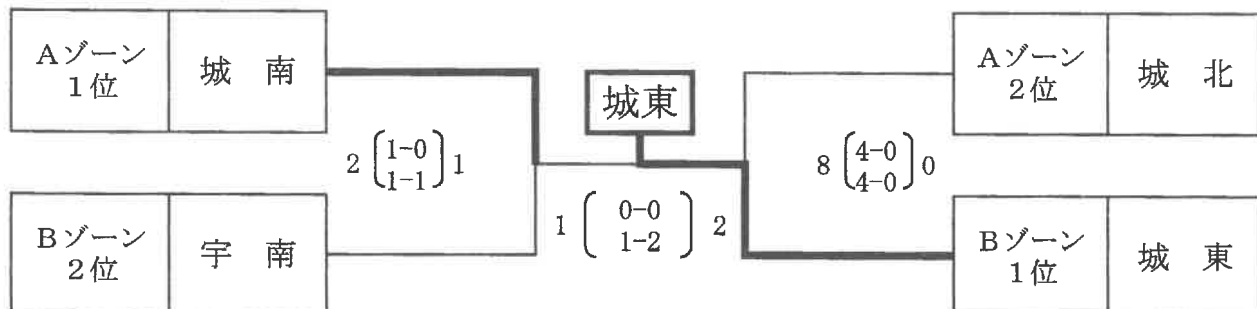
## 予選リーグAゾーン

	1 城南	2 広見	3 城北	勝	分	負	順
1 城南		○ 6 $\left( \begin{array}{c} 2-0 \\ 4-1 \end{array} \right)$ 1	○ 3 $\left( \begin{array}{c} 1-0 \\ 2-1 \end{array} \right)$ 1	2	0	0	1
2 広見	● 1 $\left( \begin{array}{c} 0-2 \\ 1-4 \end{array} \right)$ 6		● 0 $\left( \begin{array}{c} 0-4 \\ 0-1 \end{array} \right)$ 5	0	0	2	3
3 城北	● 1 $\left( \begin{array}{c} 0-1 \\ 1-2 \end{array} \right)$ 3	○ 5 $\left( \begin{array}{c} 4-0 \\ 1-0 \end{array} \right)$ 0		1	0	1	2

## 予選リーグBゾーン

	1 城東	2 宇南	3 津島	勝	分	負	順
1 城東		○ 4 $\left( \begin{array}{c} 1-0 \\ 3-0 \end{array} \right)$ 0	○ 9 $\left( \begin{array}{c} 4-1 \\ 5-0 \end{array} \right)$ 1	2	0	0	1
2 宇南	● 0 $\left( \begin{array}{c} 0-1 \\ 0-3 \end{array} \right)$ 4		○ 2 $\left( \begin{array}{c} 0-0 \\ 2-0 \end{array} \right)$ 0	1	0	1	2
3 津島	● 1 $\left( \begin{array}{c} 1-4 \\ 0-5 \end{array} \right)$ 9	● 0 $\left( \begin{array}{c} 0-0 \\ 0-2 \end{array} \right)$ 2		0	0	2	3

## 決勝トーナメント



柔道団体 (男子)

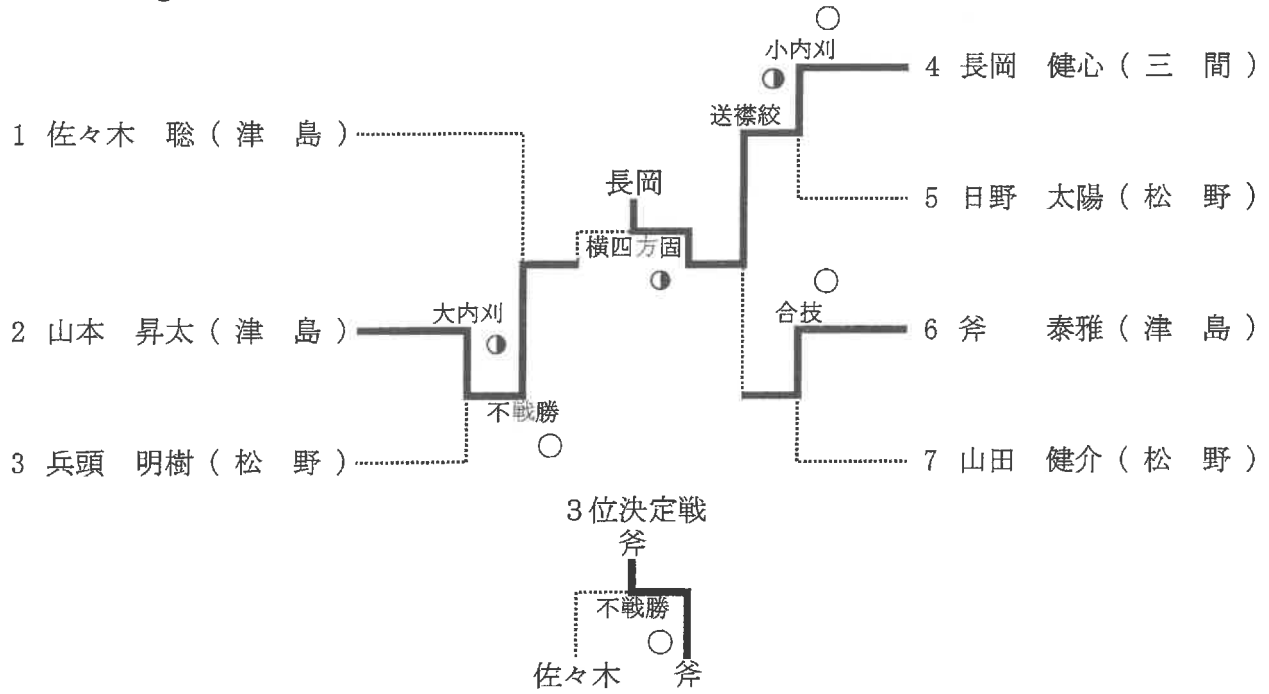
	1 津 島	2 松 野	3 三 間	勝	負	分	順位
1 津 島		○ $\frac{40}{4}$	△ $\frac{17}{2}$	1	1	0	2
2 松 野	△ $\frac{10}{1}$		△ $\frac{10}{1}$	0	2	0	3
3 三 間	○ $\frac{30}{3}$	○ $\frac{40}{4}$		2	0	0	1

柔道団体 (女子)

	1 三 間	2 城 北	3 津 島	勝	負	分	順位
1 三 間		○ $\frac{30}{3}$	○ $\frac{25}{3}$	2	0	0	1
2 城 北	△ $\frac{0}{0}$		○ $\frac{20}{2}$	1	1	0	2
3 津 島	△ $\frac{0}{0}$	△ $\frac{10}{1}$		0	2	0	3



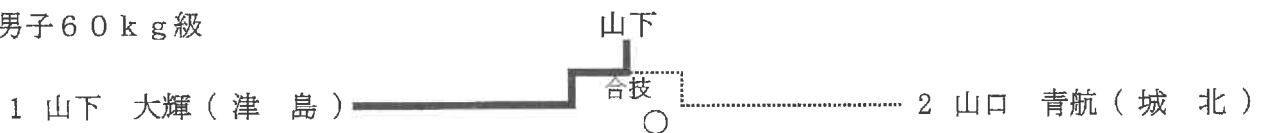
柔道個人 (男子)  
男子50kg級



男子55kg級

	梅村 太梧	中川 輝大	高田 悠作	谷口 龍央	勝	負	順位
1 梅村 太梧 (三間)		上四方固 ○	一本背負投 ○	一本背負投 ○	3	0	1
2 中川 輝大 (城北)	△		△	△	0	3	4
3 高田 悠作 (松野)	△	合技 ○		合技 ○	2	1	2
4 谷口 龍央 (松野)	△	内股 ○	△		1	2	3

男子60kg級



男子66kg級



男子73kg級



男子81kg級



柔道個人 (女子)  
女子48kg級

	阿部 千夏	兵頭 愛莉	川本 美羽	松本 涼	勝	負	順位
1 阿部 千夏 ( 津 島 )		縦四方固 ○	送襟絞 ○	△	2	1	2
2 兵頭 愛莉 ( 津 島 )	△		△	△	0	3	4
3 川本 美羽 ( 城 北 )	△	合技 ○		△	1	2	3
4 松本 涼 ( 三 間 )	(技あり) ⊖	内股 ○	内股 ○		3	0	1

女子52kg級



女子57kg級

	岩見志都紀	河野 優佳	西田 華音	勝	負	順位
1 岩見志都紀 ( 三 間 )		内股 ○	内股 ○	2	0	1
2 河野 優佳 ( 三 間 )	△		△	0	2	3
3 西田 華音 ( 松 野 )	△	横四方固 ○		1	1	2

女子63kg級



女子70kg級

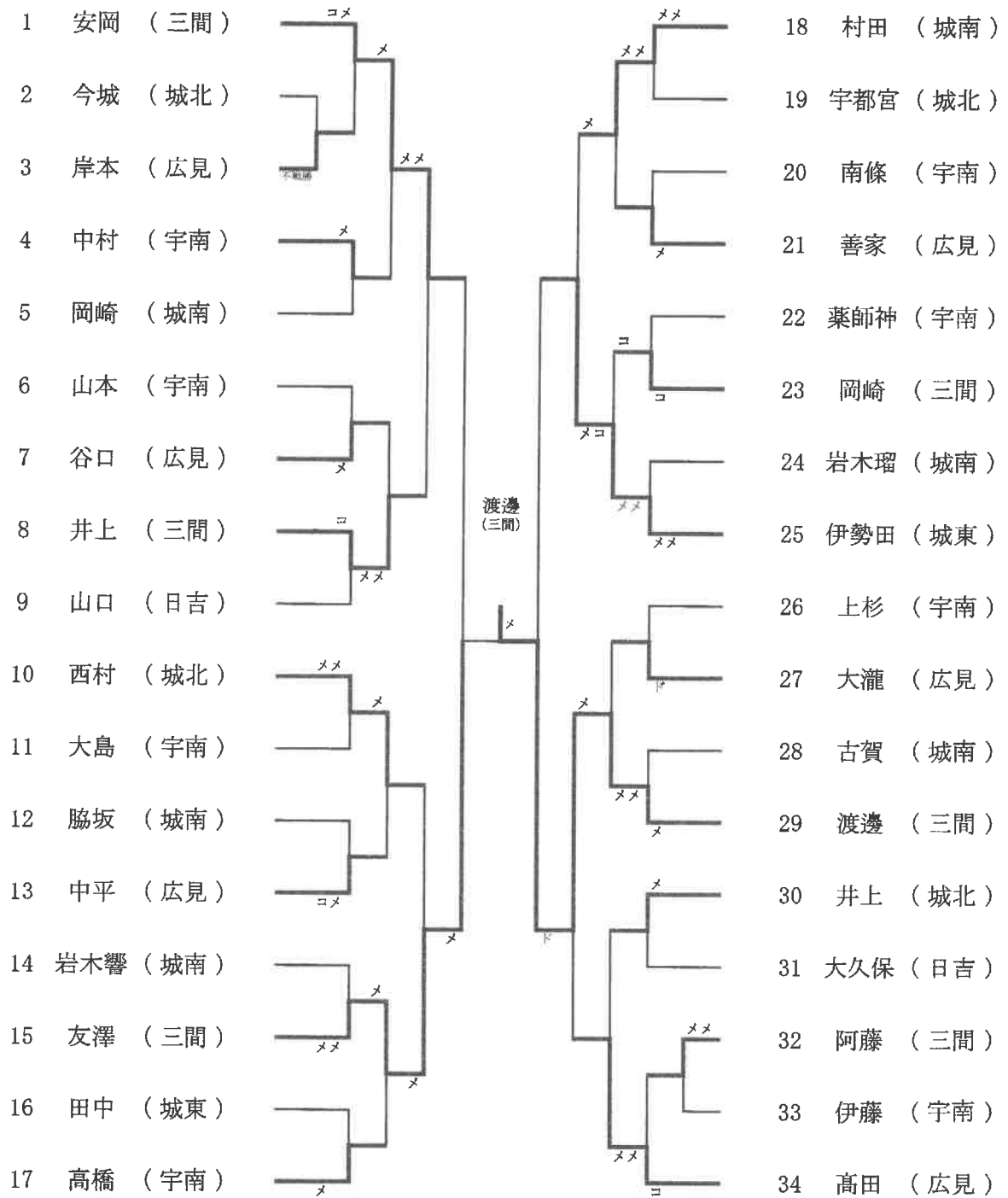


剣道団体（男子）

男子リーグ		城北	広見	城南	宇南	三間	得点	勝者数	勝本数	順位
1	城北		△ $\frac{0}{0}$	△ $\frac{3}{2}$	△ $\frac{0}{0}$	△ $\frac{0}{0}$	0	2	3	5
2	広見	○ $\frac{8}{4}$		○ $\frac{6}{3}$	△ $\frac{1}{1}$	△ $\frac{0}{0}$	2	8	15	3
3	城南	○ $\frac{5}{3}$	△ $\frac{2}{1}$		△ $\frac{1}{0}$	△ $\frac{3}{2}$	1	6	11	4
4	宇南	○ $\frac{5}{3}$	○ $\frac{2}{1}$	○ $\frac{6}{4}$		△ $\frac{0}{0}$	3	8	13	2
5	三間	○ $\frac{8}{4}$	○ $\frac{1}{1}$	○ $\frac{4}{2}$	○ $\frac{2}{1}$		4	8	16	1

1位	三間中学校
2位	宇和島南中等教育学校

剣道個人（男子）

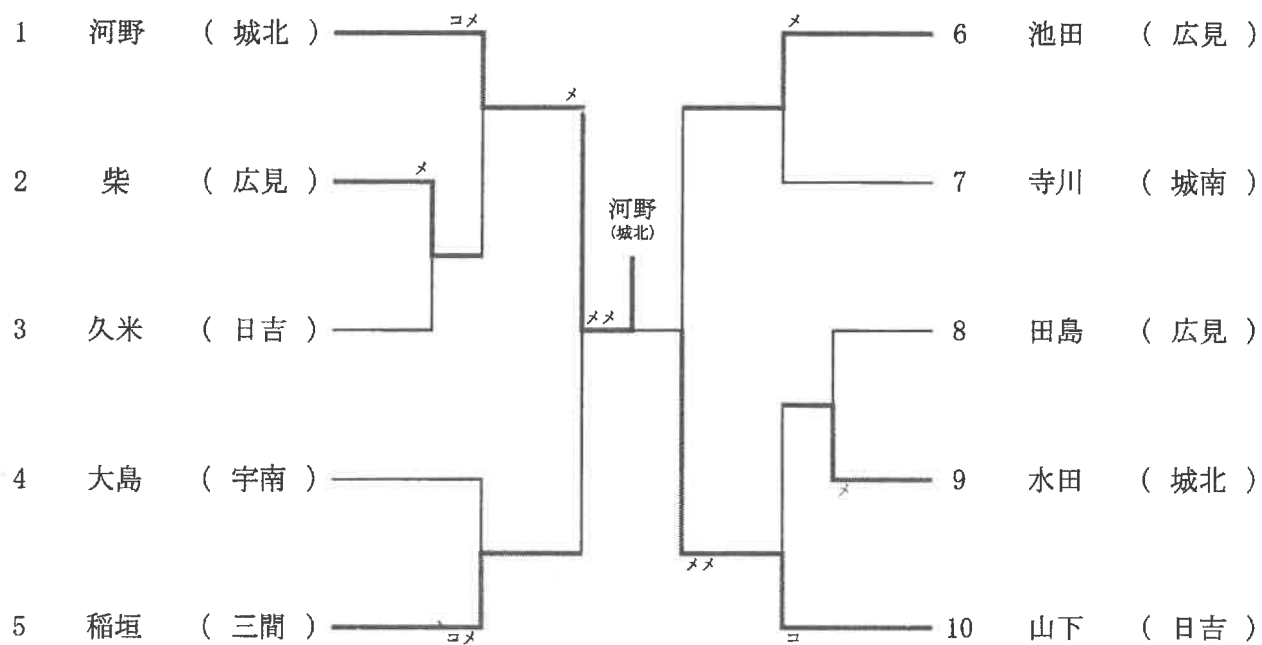


3位決定戦

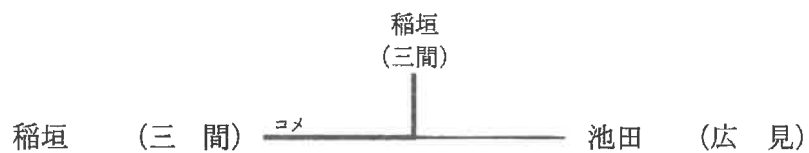
伊勢田  
(城東)

安岡 (三間) ———— 伊勢田 (城東)

剣道個人（女子）



3位決定戦



体操競技団体(女子)

1位
城北中学校

個人総合

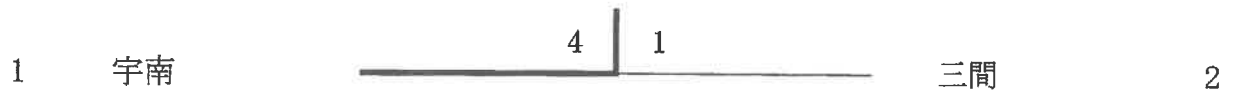
1位	2位	3位
土居明日香 (城北)	畠山葵衣 (城北)	宇田亜津佳 (城北)

種目別

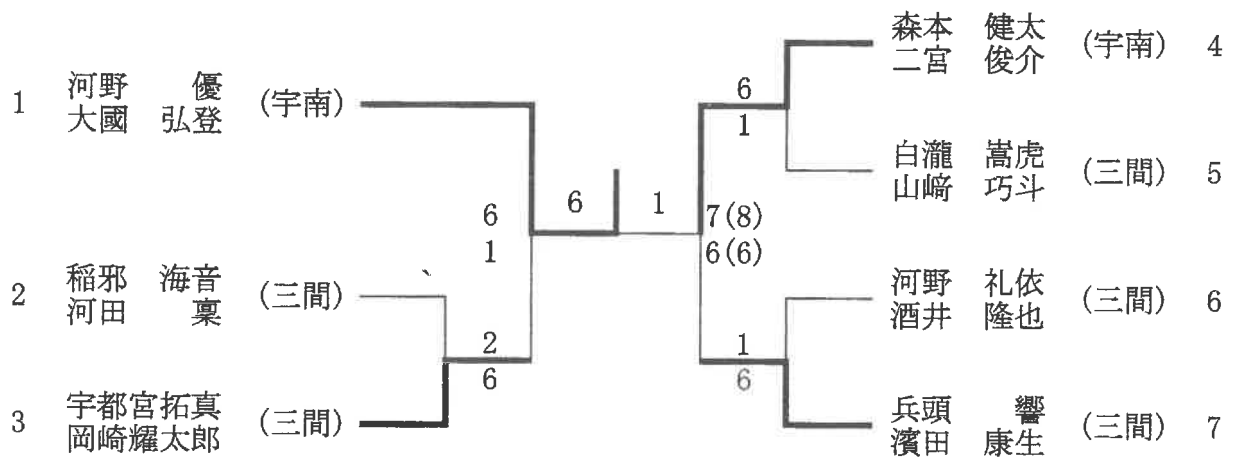
	1位	2位	3位
跳馬	土居明日香 (城北)	畠山 葵衣 (城北)	宇田亜津佳 (城北)
段違い平行棒	土居明日香 (城北)	畠山 葵衣 (城北)	宇田亜津佳 (城北)
平均台	土居明日香 (城北)	畠山 葵衣 (城北)	宇田亜津佳 (城北)
ゆか	土居明日香 (城北)	畠山 葵衣 (城北)	宇田亜津佳 (城北)

校名	氏名	番号	跳馬		段違い平行棒		平均台		ゆか		計	個人総合順位	団体順位
			得点	順位	得点	順位	得点	順位	得点	順位			
城北	土居明日香	91	12.10	1	10.20	1	12.00	1	11.90	1	46.20	1	1
	畠山 葵衣	92	11.60	2	9.40	2	11.60	2	10.30	2	42.90	2	
	宇田亜津佳	93	2.60	3	2.50	3	5.00	3	4.20	3	14.30	3	
	チーム得点		26.30				28.60		26.40		81.30		

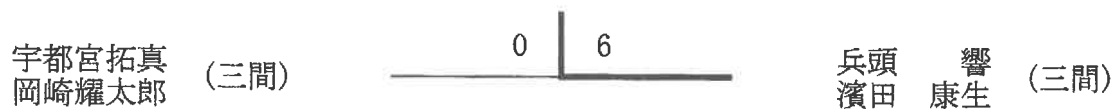
テニス団体 (男子)



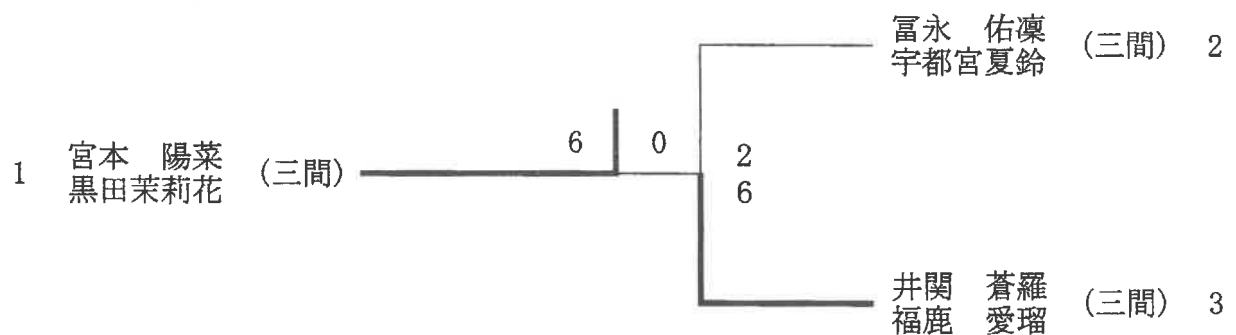
テニス個人ダブルス (男子)



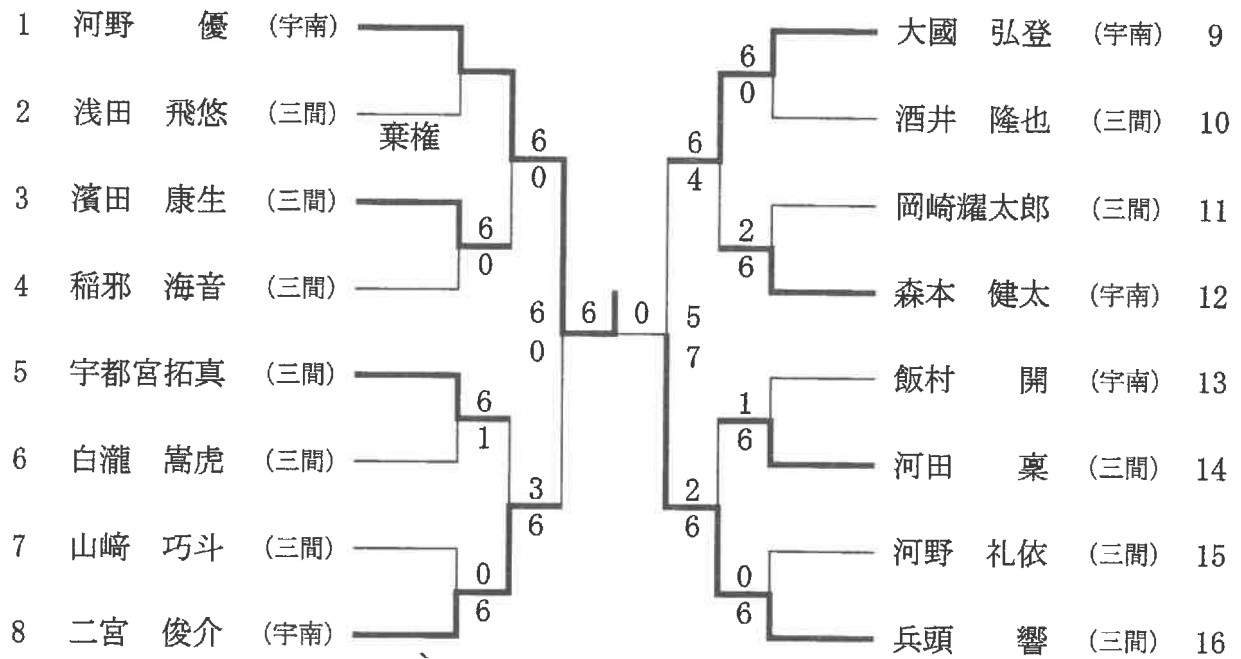
【3位決定戦】



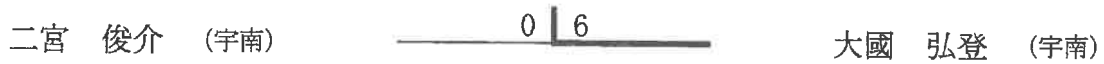
テニス個人ダブルス (女子)



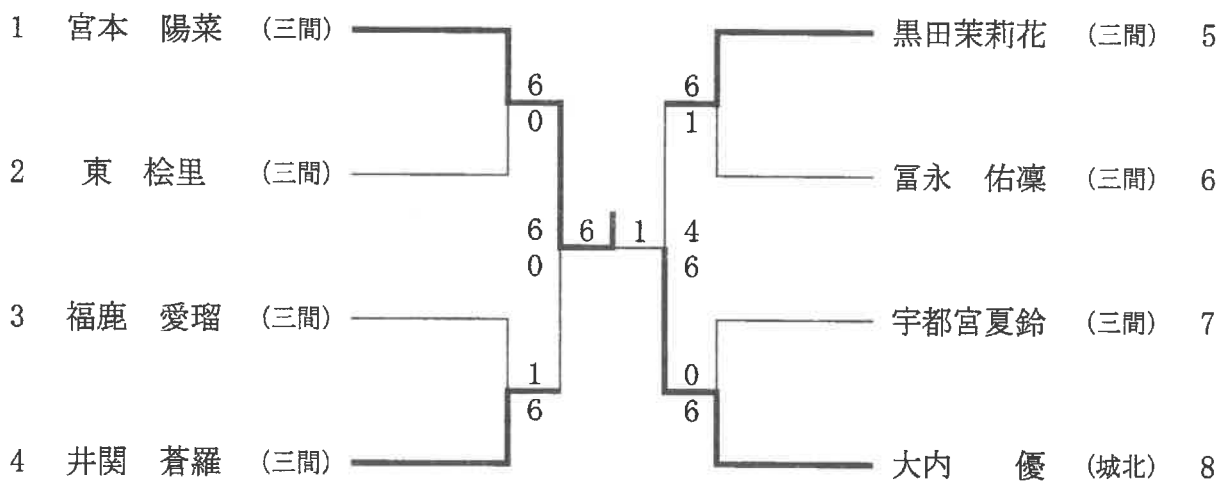
テニス個人シングルス (男子)



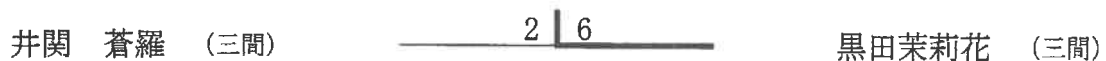
【3位決定戦】



テニス個人シングルス (女子)



【3位決定戦】





# 歴 代 優 勝 校

回	ボバ レー ル		ボバ スケ ット		卓 球		テ ニ ス		軟 式 野 球	ボ ン フ ルト	サ ン カ ー	柔 道		剣 道		体 操 競 技		相 撲	テ ニ ス	
	男	女	男	女	男	女	男	女	共	女	共	男	女	男	女	男	女	男	男	女
1	松野	吉田	城東	城東	宇南	城東	城東	城東	城東		城東	津島	津島	広見	城南	城北	津島	津島		
2	松野	吉田	城東	宇南	城東	城東	津島	城東	津島	城北	城東	城南	城北	城東	城東	津島	津島	津島		
3	松野	吉田	城東	城東	城北	三間	日吉	城南	宇和海	城北	城東	城北	城北	三間	広見	津島	城北	津島		
4	松野	吉田	城東	城東	吉田	広見	広見	城東	津島	城北	宇南	津島	城北	三間	広見	津島	城北	津島		
5	松野	吉田	宇南	城南	城北	広見	城東	三間	三間	城北	城東	城北	城北	三間	宇南		城北	津島		
6	松野	吉田	宇南	宇南	津島	津島	日吉	城南	広見	城北	宇南	城北	津島	広見	三間		城北	津島		
7	松野	吉田	宇南	宇南	城南	広見	日吉	城東	城東	城北	城東	城北	城北	三間	三間		城北	津島		
8	松野	吉田	城東	城東	城東	広見	城南	津島	吉田	城北	城北	城北	城北	三間	三間		城北	津島		
9	松野	宇南	城東	城東	城北	津島	日吉	城南	津島	城北	城北	津島	城北	三間	吉田	城北	城北	津島		三間
10	松野	吉田	宇南	城東	津島	広見	日吉	日吉	三間	城北	宇南	津島	城北	広見	広見	城北		津島	三間	三間
11	松野	城北	宇南	城東	城南	吉田	日吉	城東	宇南	城北	城北	津島	三間	吉田	三間		城北		三間	三間
12	城東	宇南	城東	城東	津島	城北	日吉	日吉	城東	城北	城北	津島	三間	宇南	三間		城北		三間	三間
13	松野	広見	城東	城東	津島	宇南	日吉	広見	広見	城北	城北	三間	三間	三間	広見		城北		宇南	三間