

# バドミントン

責任者 菊池 蔵人 (鴨川中)

- 1 期 日 平成30年6月15日(金)
- 2 会 場 松山市総合コミュニティセンター体育館
- 3 開 会 式 9:00 ~ (監督会議 8:30~)
- 4 試合開始時刻 9:20 ~
- 5 組み合わせ

## 男 子

優 勝	久谷中
準優勝	津田中
第3位	東 中

(リーグ戦)

	津 田	愛 光	東	久 谷	勝 敗	順 位
津 田	/	○3-0	○3-0	×1-2	2-1	2
愛 光	×0-3	/	×0-3	×0-3	0-3	4
東	×0-3	○3-0	/	×0-3	1-2	3
久 谷	○2-1	○3-0	○3-0	/	3-0	1

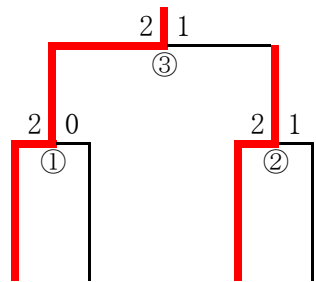
## 女 子

優 勝	久谷中
準優勝	道後中
第3位	鴨川中
第3位	津田中

(予選リーグ戦)

Aリーグ	久 谷	南	道 後	勝 敗	順 位
久 谷	/	○3-0	○3-0	2-0	1
南	×0-3	/	×0-3	0-2	3
道 後	×0-3	○3-0	/	1-1	2

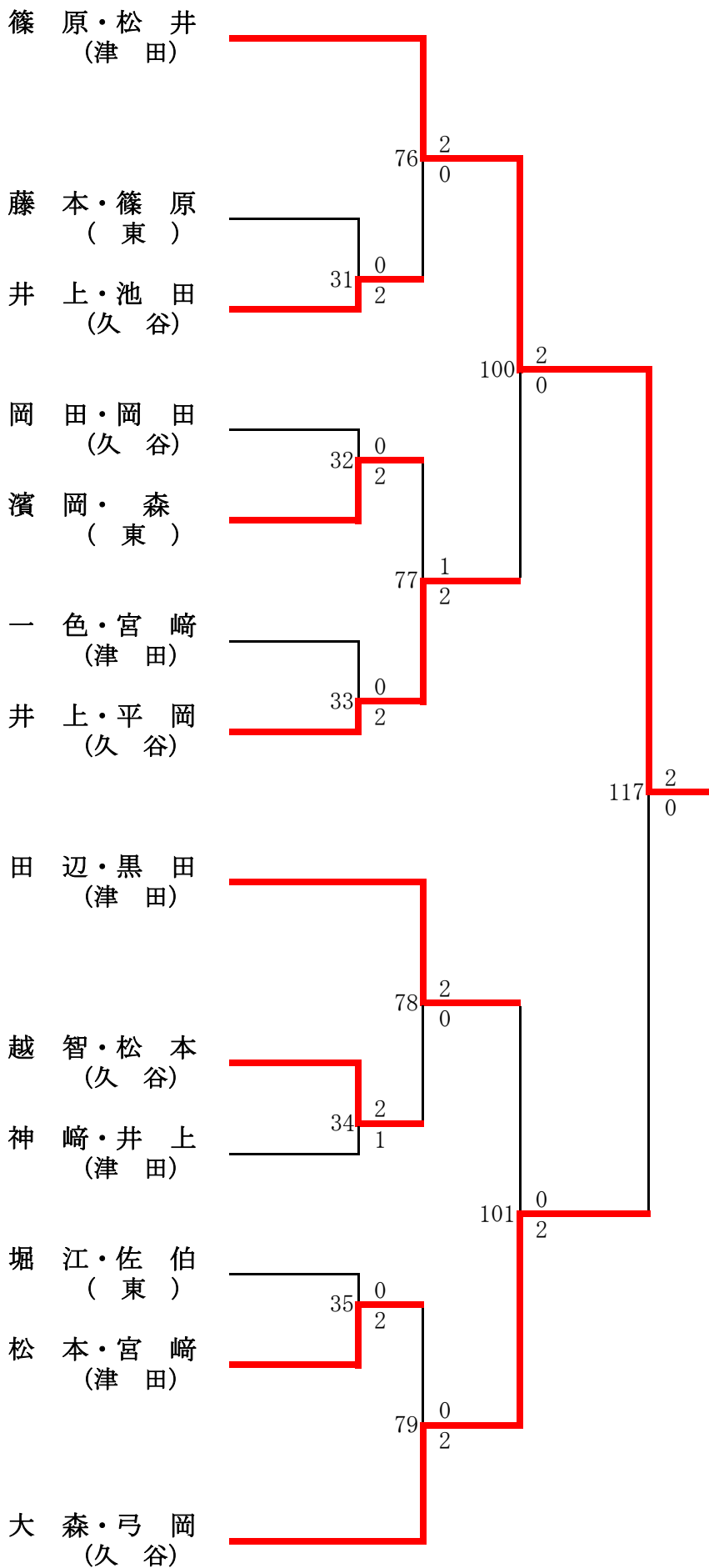
(決勝トーナメント)



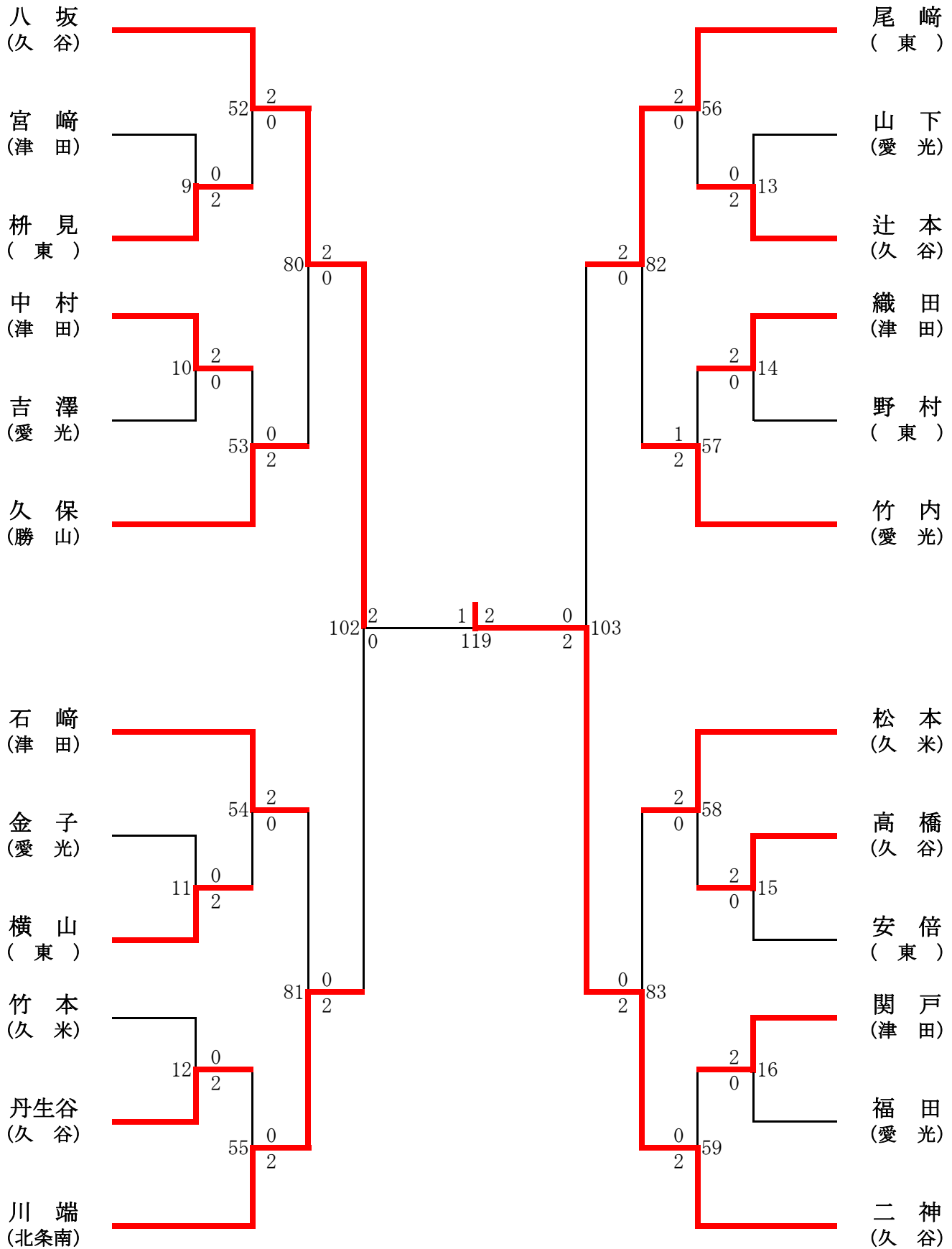
Bリーグ	鴨 川	東	津 田	勝 敗	順 位
鴨 川	/	○3-0	○3-0	2-0	1
東	×0-3	/	×0-3	0-2	3
津 田	×0-3	○3-0	/	1-1	2

久 谷	津 田	道 後	鴨 川
中	中	中	中
A 一位	B 二位	A 二位	B 一位

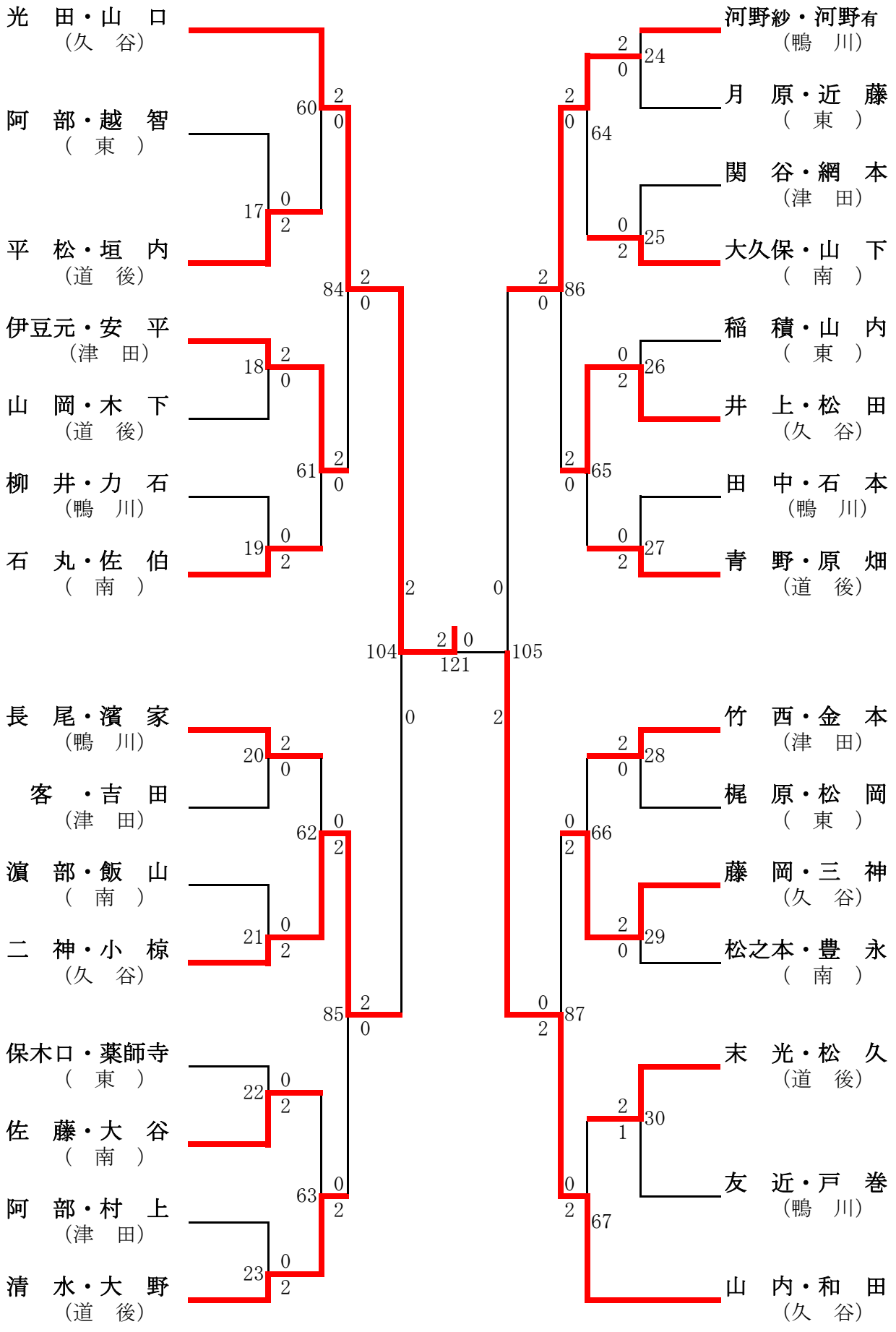
# 個人戦男子ダブルス



# 個人戦 男子 シングルス



# 個人戦 女子 ダブルス



# 個人戦 女子 シングルス

