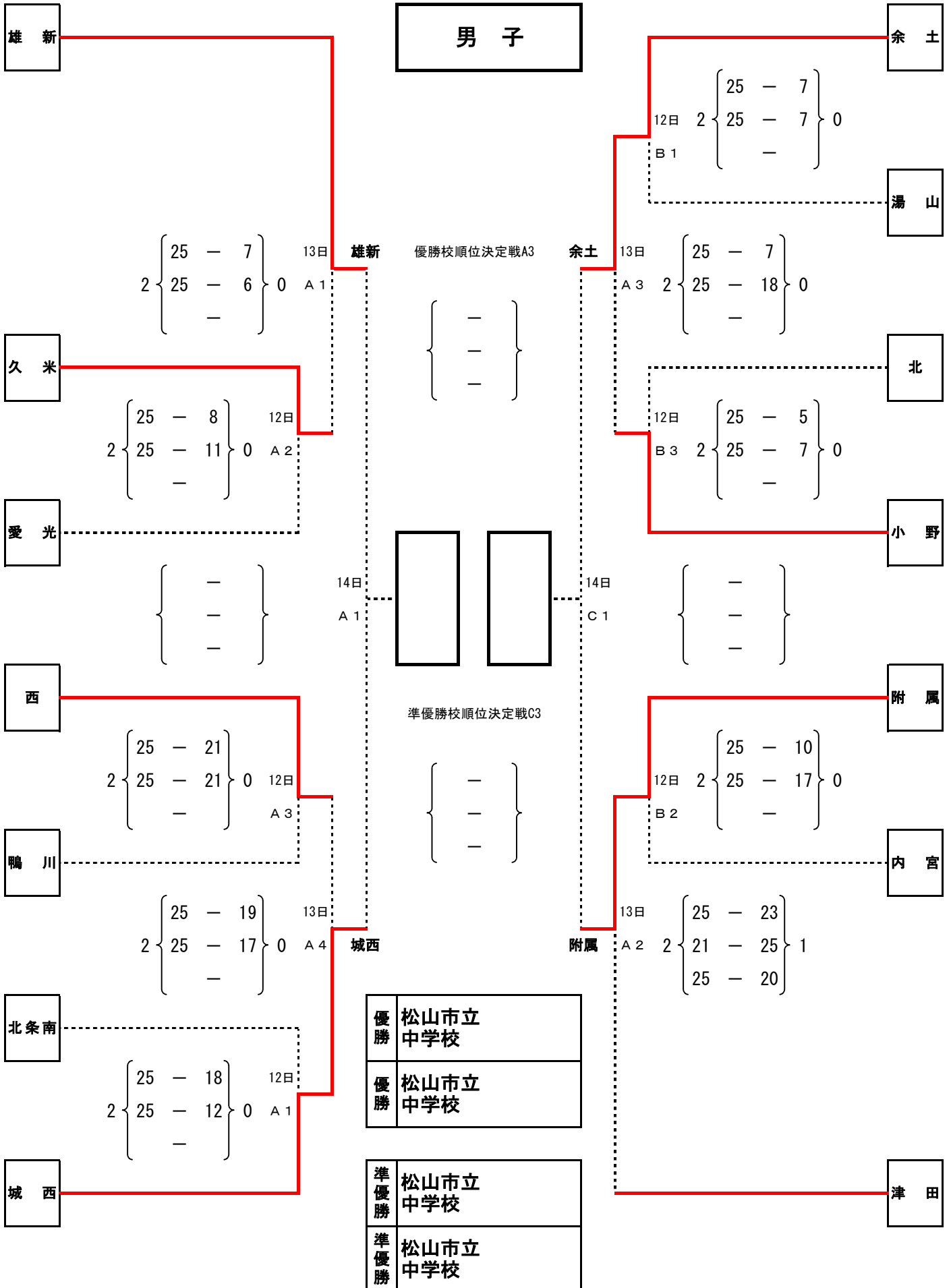


男子



13日
2 { 25 - 7 }
2 { 25 - 6 } } 0 A 1

12日
2 { 25 - 8 }
2 { 25 - 11 } } 0 A 2

{ - }
{ - }
{ - }

12日
2 { 25 - 21 }
2 { 25 - 21 } } 0 A 3

13日
2 { 25 - 19 }
2 { 25 - 17 } } 0 A 4

12日
2 { 25 - 18 }
2 { 25 - 12 } } 0 A 1

優勝校順位決定戦A3

{ - }
{ - }
{ - }

準優勝校順位決定戦C3

{ - }
{ - }
{ - }

優勝	松山市立 中学校
優勝	松山市立 中学校

準優勝	松山市立 中学校
準優勝	松山市立 中学校

12日
B 1 2 { 25 - 7 }
2 { 25 - 7 } } 0

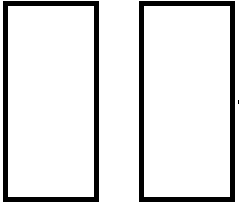
13日
A 3 2 { 25 - 7 }
2 { 25 - 18 } } 0

12日
B 3 2 { 25 - 5 }
2 { 25 - 7 } } 0

{ - }
{ - }
{ - }

12日
B 2 2 { 25 - 10 }
2 { 25 - 17 } } 0

13日
A 2 2 { 25 - 23 }
2 { 21 - 25 } } 1
25 - 20



女子

