

# バドミントン

責任者 菊池 蔵人 (鴨川中)

- 1 期 日 令和元年10月15日(火)
- 2 会 場 松山市総合コミュニティセンター体育館
- 3 開 会 式 9:00~ ( 監督会議 8:30~ )
- 4 試合開始時刻 9:20~
- 5 組み合わせ

## 男子

(リーグ戦)

優勝	久谷中
準優勝	津田中
第3位	東 中

リーグ戦	久 谷	津 田	東	勝 敗	順 位
久 谷		○ 2 - 1	○ 3 - 0	2 - 0	1
津 田	× 1 - 2		○ 3 - 0	1 - 1	2
東	× 0 - 3	× 0 - 3		0 - 2	3

## 女子

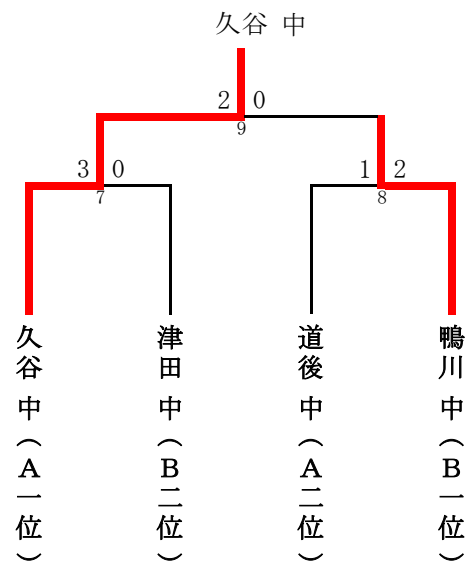
(予選リーグ戦)

(決勝トーナメント)

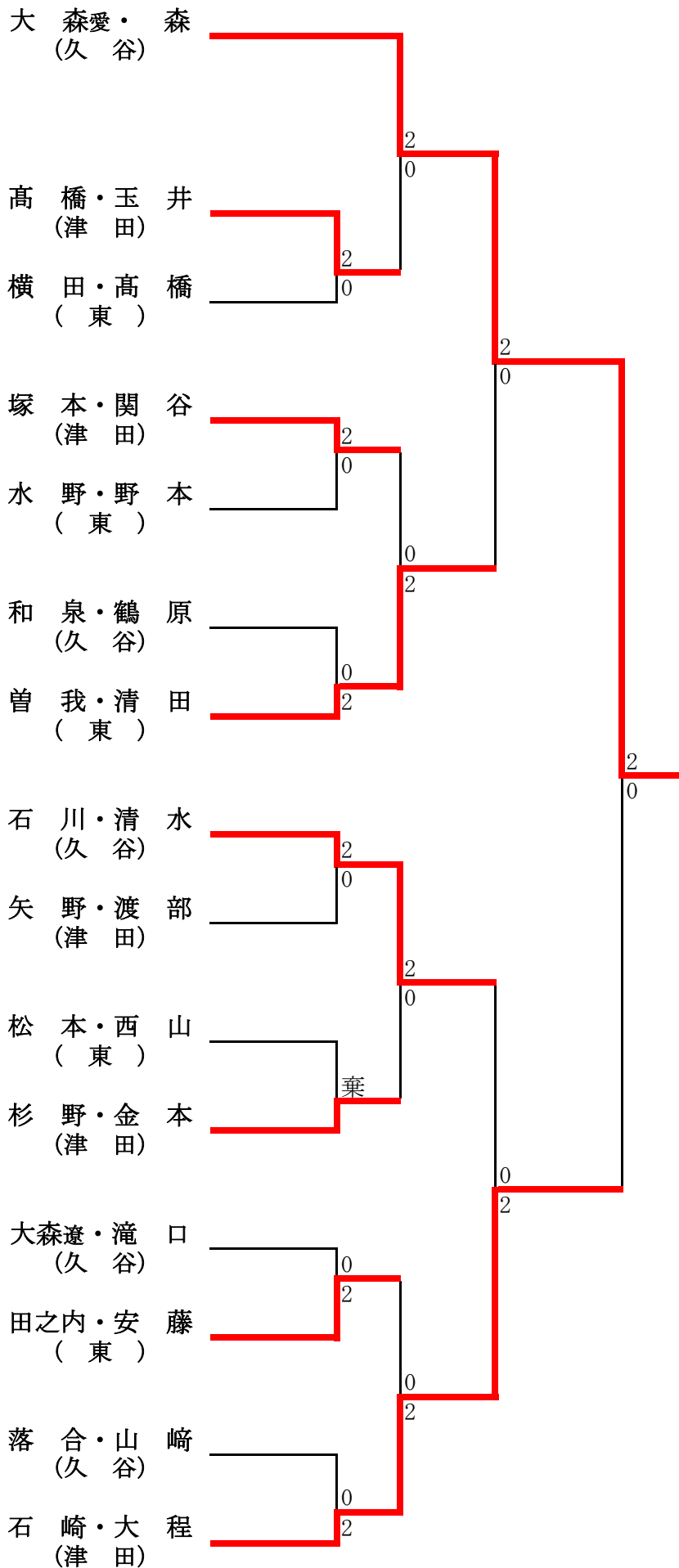
優勝	久谷中
準優勝	鴨川中
第3位	津田中
第3位	道後中

Aリーグ	久 谷	南	道 後	勝 敗	順位
久 谷		○ 3 - 0	○ 3 - 0	2 - 0	1
南	× 0 - 3		× 1 - 2	0 - 2	3
道 後	× 0 - 3	○ 2 - 1		1 - 1	2

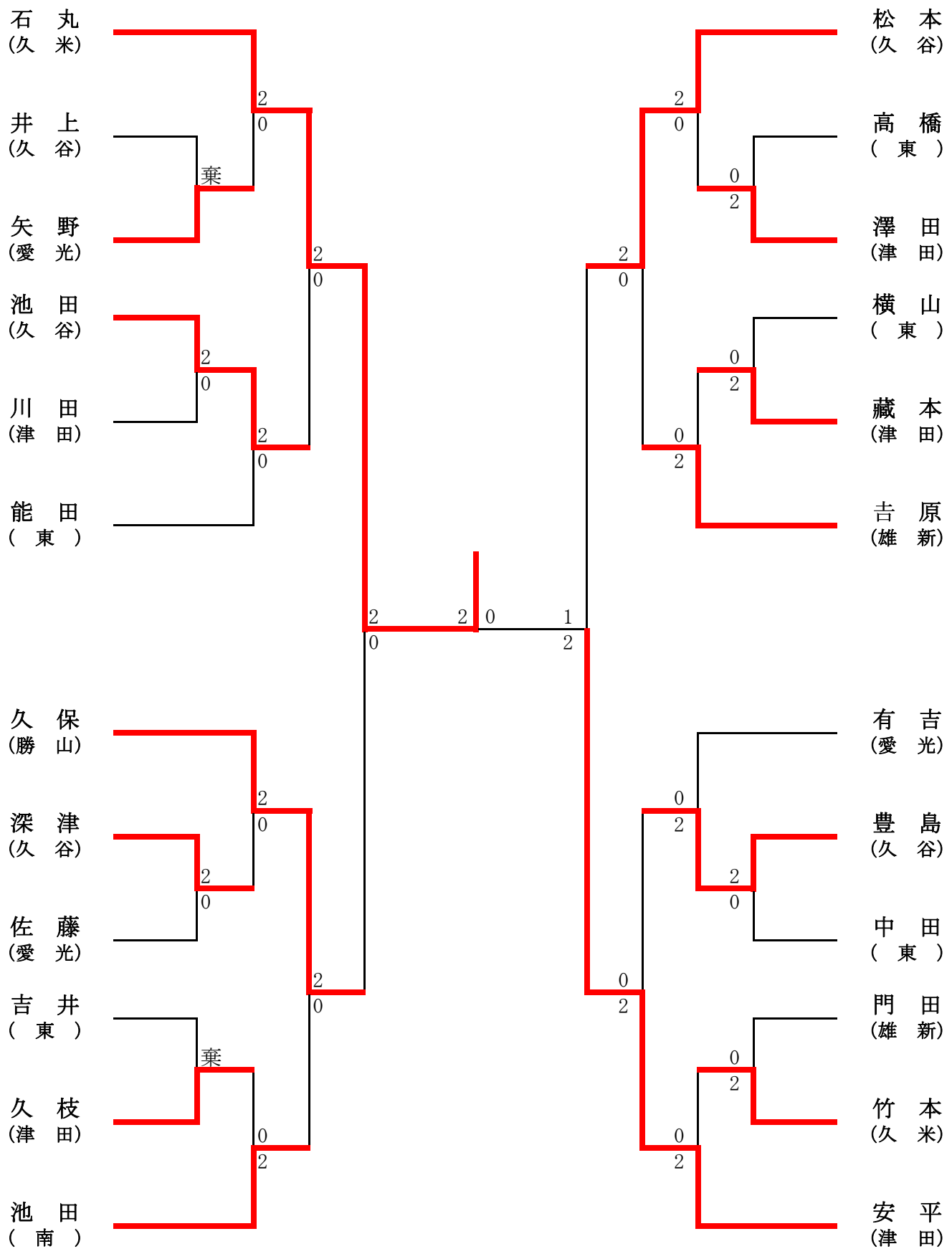
Bリーグ	津 田	東	鴨 川	勝 敗	順位
津 田		○ 2 - 1	× 1 - 2	1 - 1	2
東	× 1 - 2		× 0 - 3	0 - 2	3
鴨 川	○ 2 - 1	○ 3 - 0		2 - 0	1



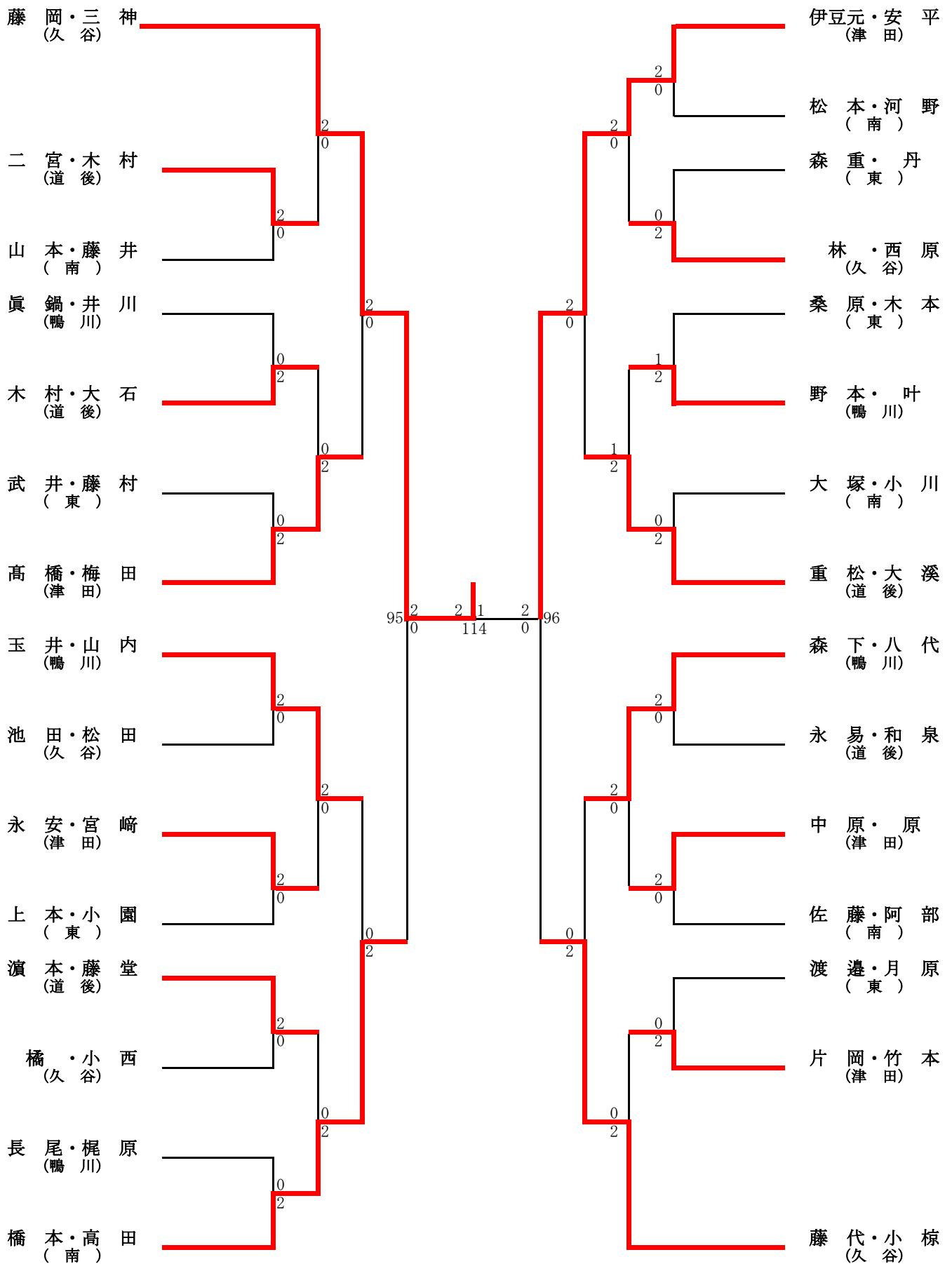
# 個人戦 男子ダブルス



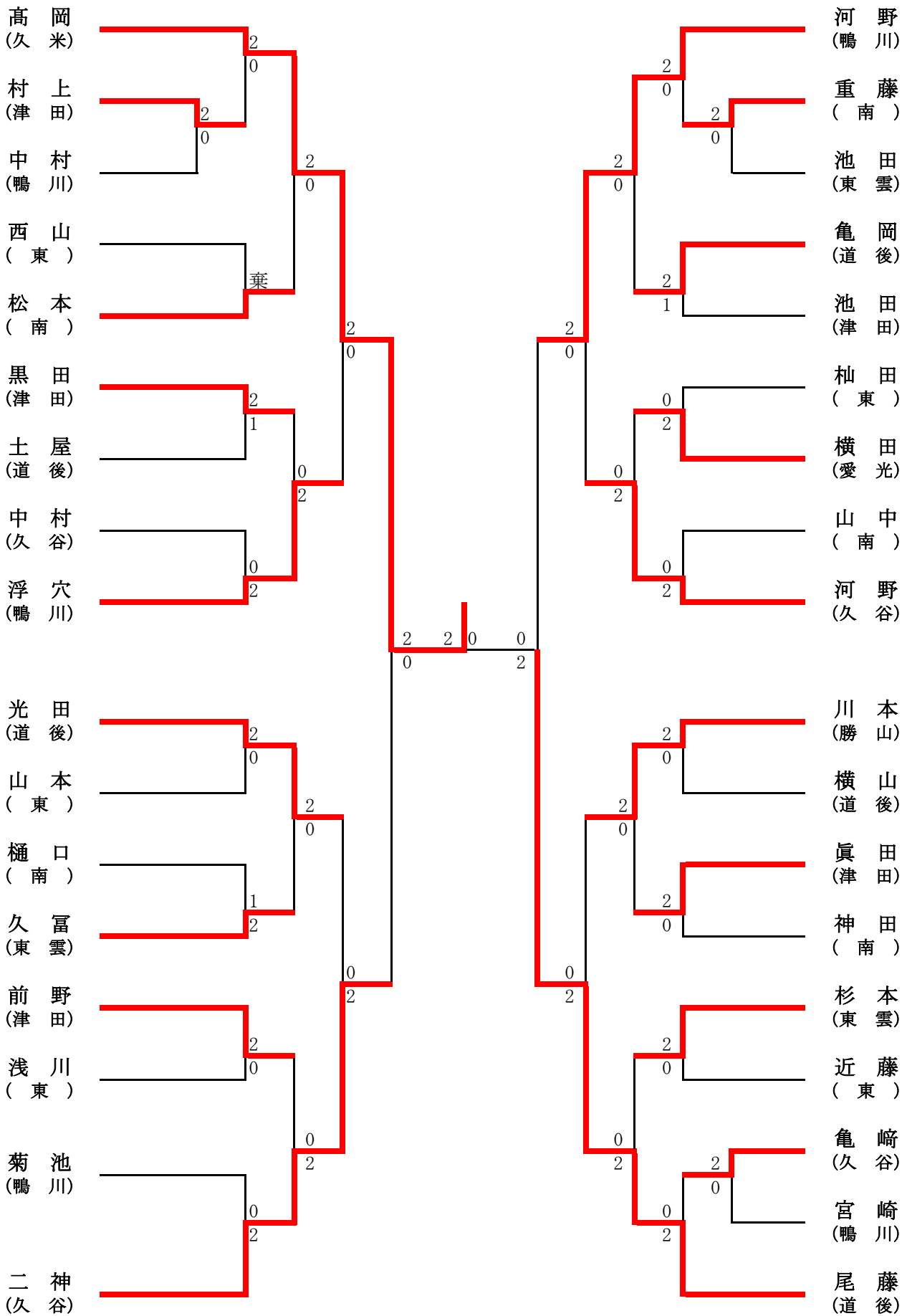
# 個人戦 男子シングルス



# 個人戦 女子ダブルス

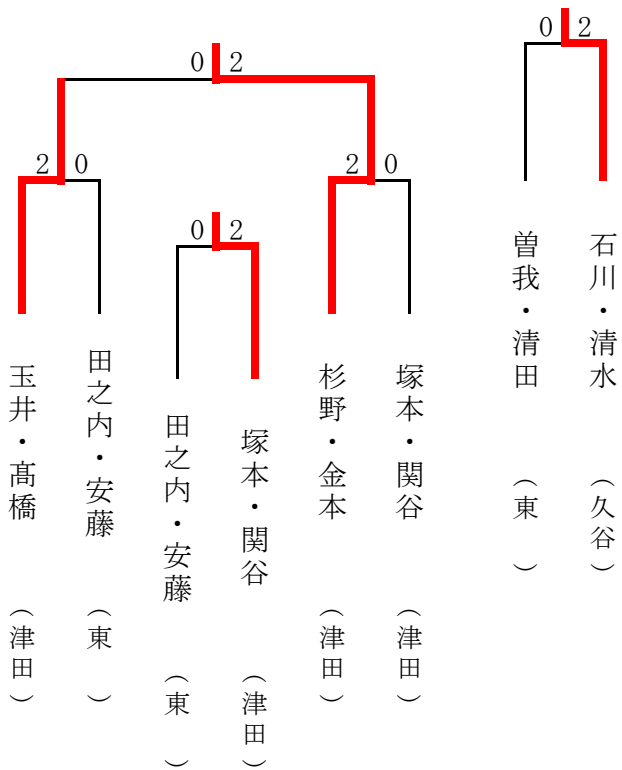


個人戦 女子シングルス

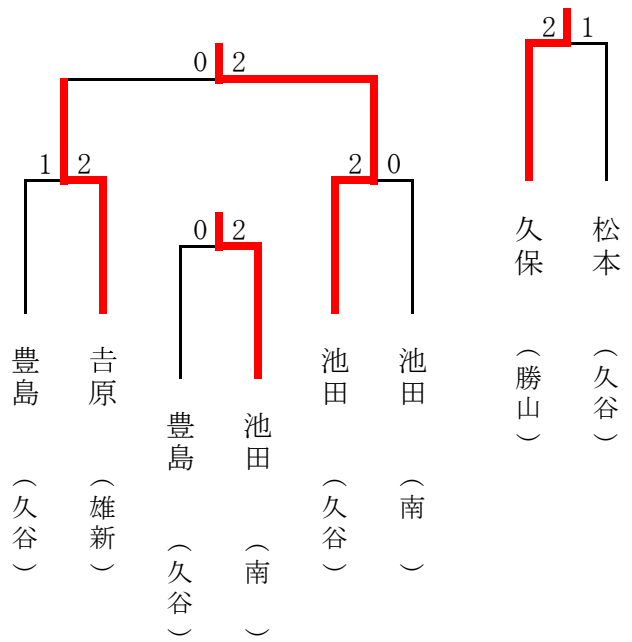


# 順位決定戦

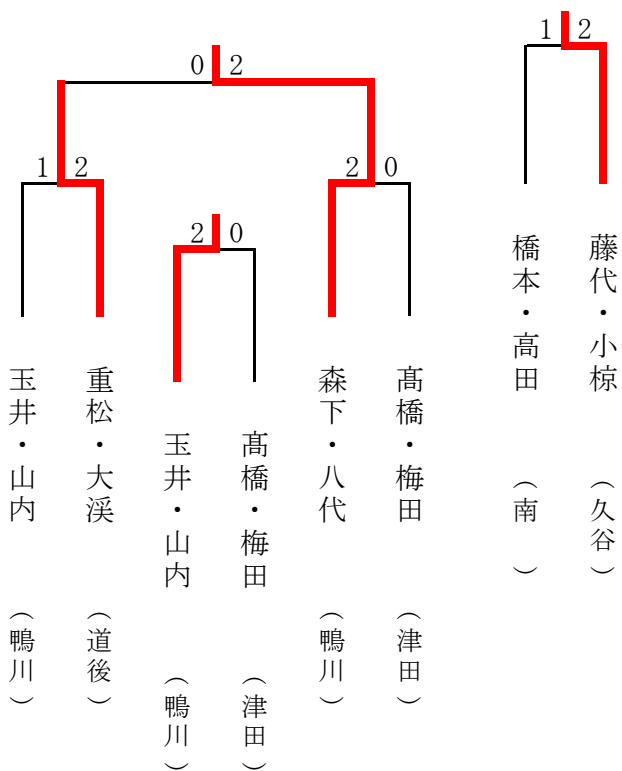
## 【男子ダブルス】



## 【男子シングルス】



## 【女子ダブルス】



## 【女子シングルス】

