

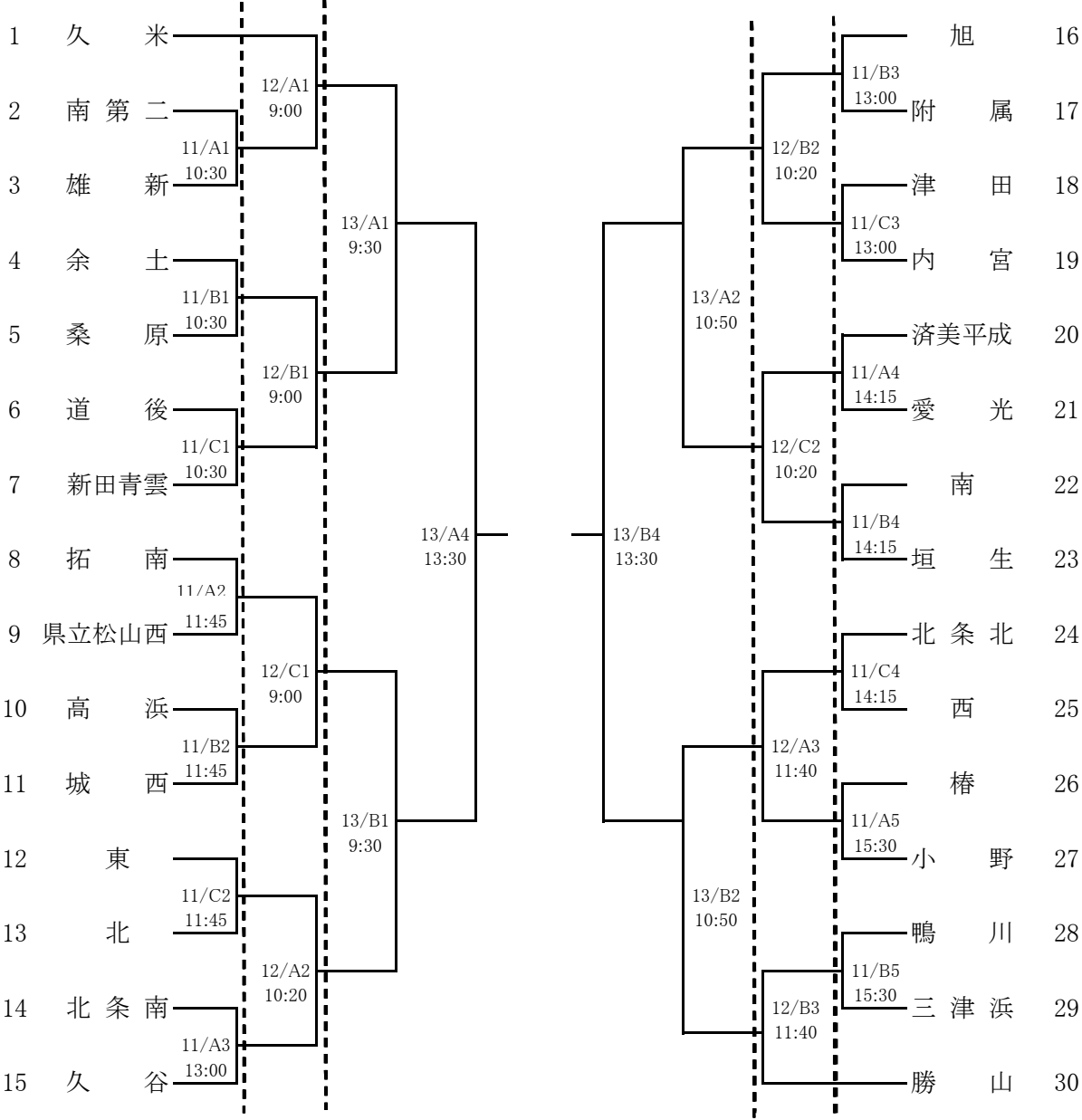
バスケットボール

責任者 荒井 慎也 (旭中)

- 1 期 日 令和元年6月11日(火)・12日(水)・13日(木)
- 2 会 場 11日 コミュニティセンター A・B・C(サブ)コート
鴨川中学校体育館 D・Eコート
旭中学校体育館 F・Gコート
12日 コミュニティセンター A・B・C(サブ)コート
13日 コミュニティセンター A・Bコート
- 3 試合開始時刻 11日 コミセン10:30、旭中10:30、鴨川中10:30
12日 9:00、 13日 9:30

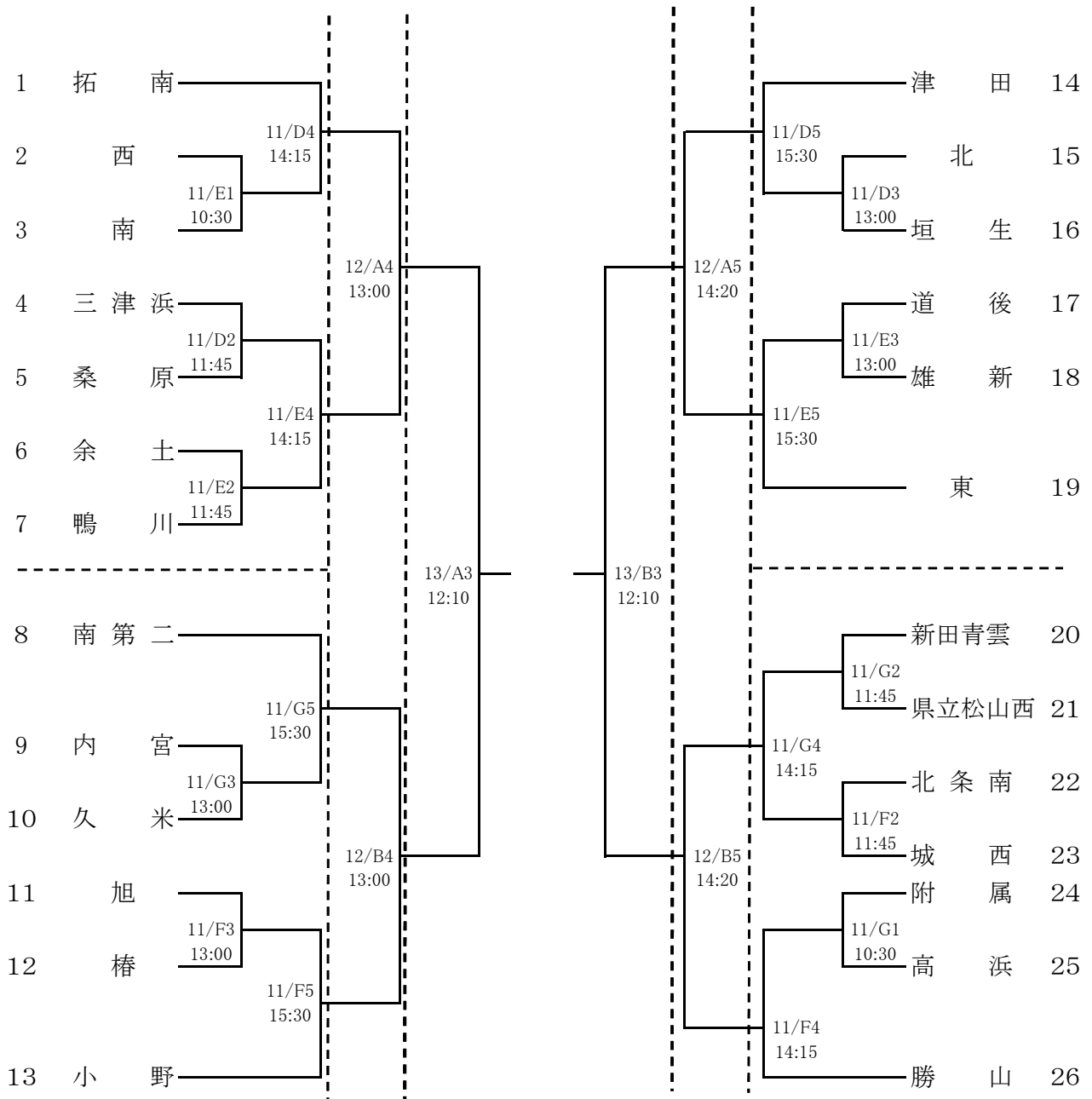
4 組み合わせ

男 子



※ 11・12日の各コート初戦以外は、勝ちチームがオフィシャルを行い、13日は生徒役員がオフィシャルを行う

女子

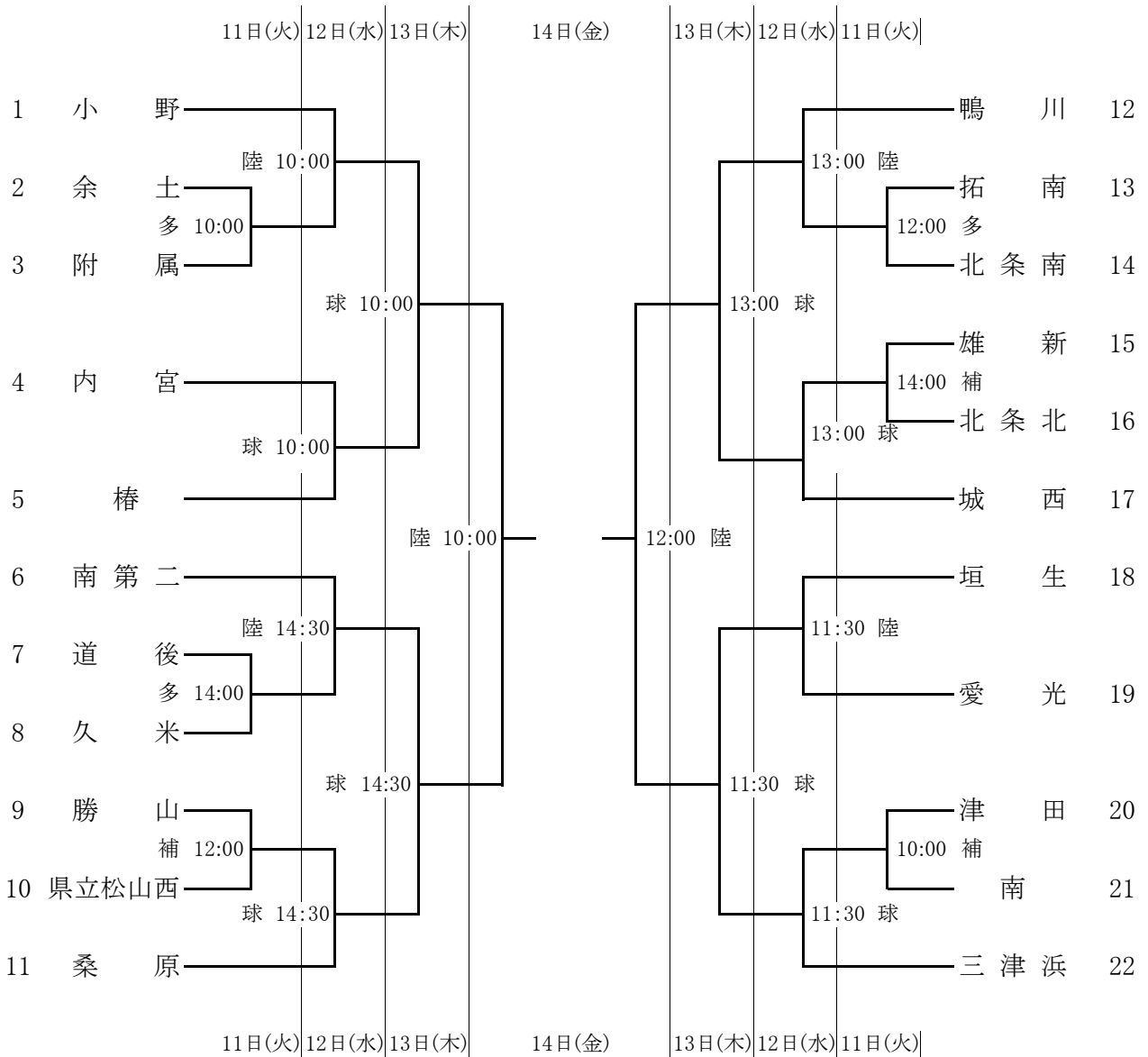


※ 11・12日の各コート初戦以外は、勝ちチームがオフィシャルを行い、13日は生徒役員がオフィシャルを行う。

サッカー

責任者 國 和 智 彦 (津田中)

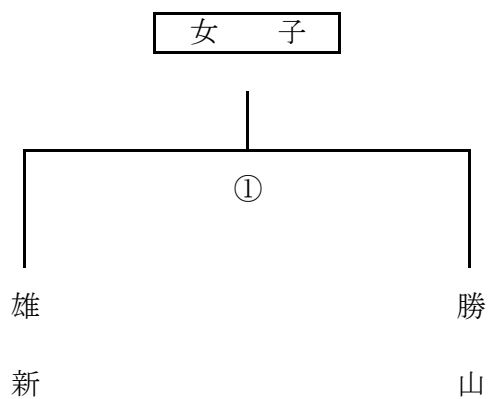
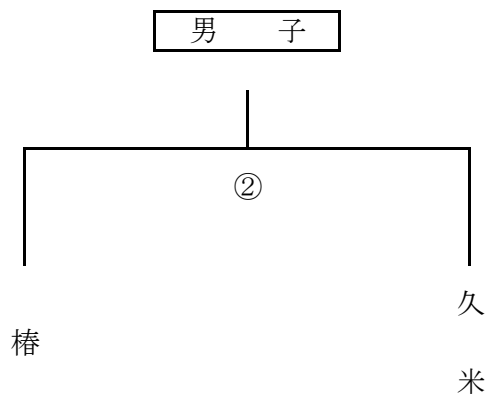
- 1 期 日 令和元年6月11日(火)~14日(金)
- 2 会 場 愛媛県総合運動公園補助競技場(補)・多目的広場(多)
北条スポーツセンター陸上競技場(陸)・北条スポーツセンター球技場(球)
- 3 開 会 式 11日 9:00 第1Gのチーム及び昨年度優勝・準優勝チーム代表者
※監督会議 11日8:00~全チーム監督参加
- 4 試合開始時刻 11・12・13・14日 10:00
※ベンチには引率者、監督、コーチ及び登録メンバーのみ(選手18名)
番号の若い方が、グラウンドに向かって左
- 5 組み合わせ



ハンドボール

責任者 堀内佐波(雄新中)

- 1 期 日 令和元年6月11日(火)
- 2 会 場 北条スポーツセンター体育館
- 3 開 会 式 9:45 (開場...8:30)
- 4 試合開始時刻 10:00
- 5 組み合わせ



- 6 試合時刻 ① 10:00~11:00
② 11:15~12:15
- 7 補助員 椿中ハンドボール部員
雄新中ハンドボール部員
勝山中ハンドボール部員

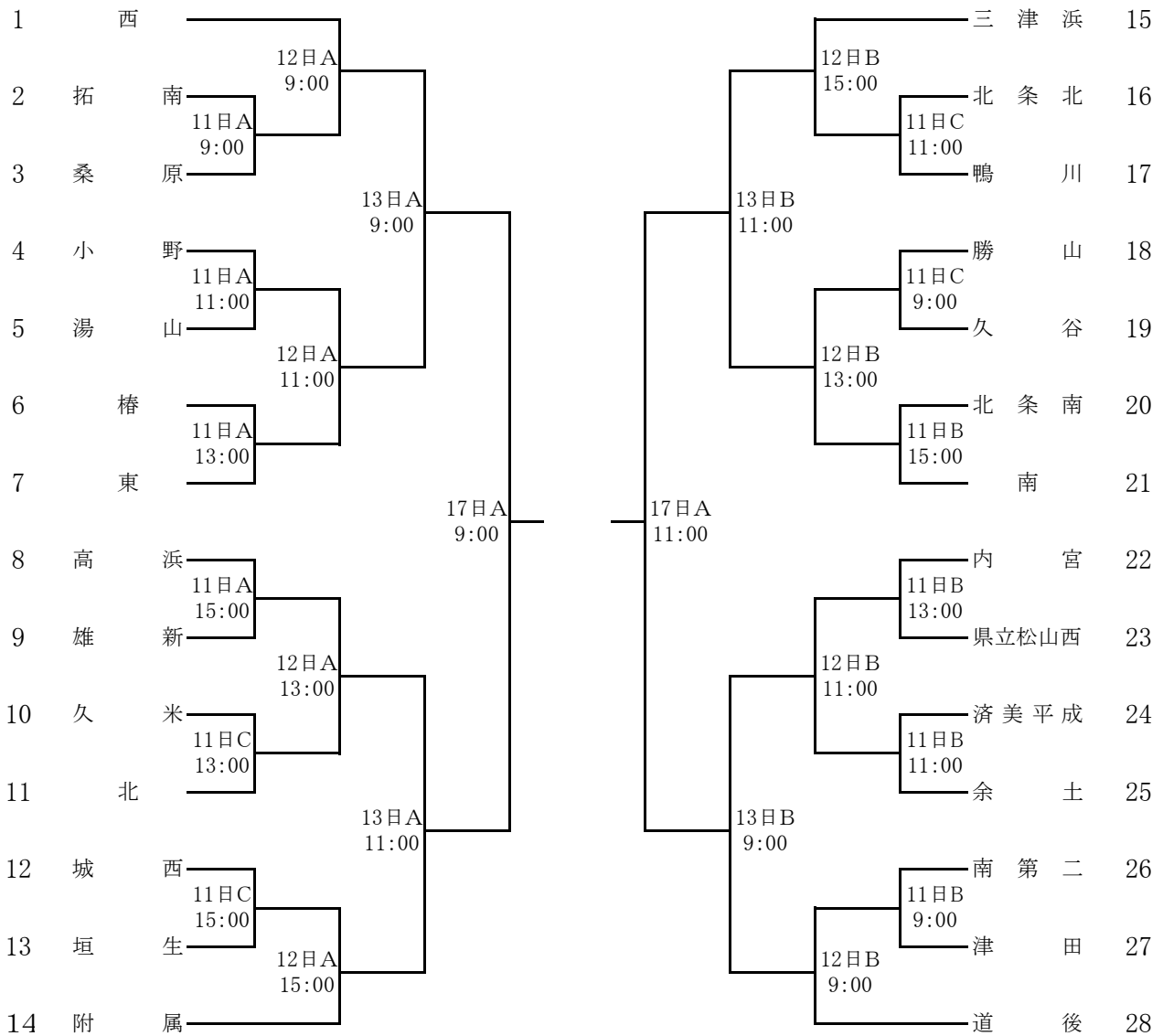
審判

軟 式 野 球

責任者 富岡隼人(久米中)

- 1 期 日 令和元年6月11日(火)・12日(水)・13日(木)・17日(月)
- 2 会 場 A=坊っちゃんスタジアム B=北条スポーツセンター野球場B
C=愛媛銀行グラウンド
- 3 開 会 式 8:30(坊っちゃん第一試合のチームのみ)
- 4 試合開始予定時刻 9:00

5 組み合わせ



(生徒役員)

	11日(火)	12日(水)	13日(木)	17日(月)
A 坊っちゃん	西	西	西	西
B 北条野球場B	道 後	道 後	道 後	
C 媛銀グラウンド	三 津 浜			

体	操	競	技
---	---	---	---

責任者 南 秀 治(興居島中)

- 1 期 日 令和元年6月1日(土)
- 2 会 場 県総合運動公園 体育館
- 3 開 会 式 9:45
- 4 試合開始時刻 8:00 セッティング(選手・監督)
- 9:30 監督会議
- 10:00 審判会議
- 10:45 開会式
- 11:00 試合開始(男子・女子自由)
- 14:00 閉会式

5 試 技 順

○ 男子自由演技

班		学 校 名				
A	個	久米	西	南第二	余土	
B	個	雄新	余土	南	南	

種目 試技順	ゆか	あん馬	跳馬	鉄棒	時間
1	A	B	A	B	11:00
2	B	A	B	A	~13:00

2種目ローテ

○ 女子自由演技

班		学 校 名				
A	個	愛附	小野	西	余土	拓南

種目 試技順	跳馬	段平	平均台	ゆか	時間
A	1	2	3	4	11:00~13:00

1種目ローテ

新 体 操

責任者 銚岩 有加 (南中)

1 期 日 令和元年6月11日(火)
2 会 場 県総合運動公園補助体育館
3 日 程 開場 8 : 00
監督会議 9 : 00
審判会議 10 : 00
会場練習 9 : 30 ~ 10 : 30
開会式 10 : 30
団体競技開始 10 : 40

(個人競技開始は、団体競技終了後、個人の会場練習後)

〈団体競技の部〉

競 技 順	1
学 校 名	勝 山

〈個人競技の部〉

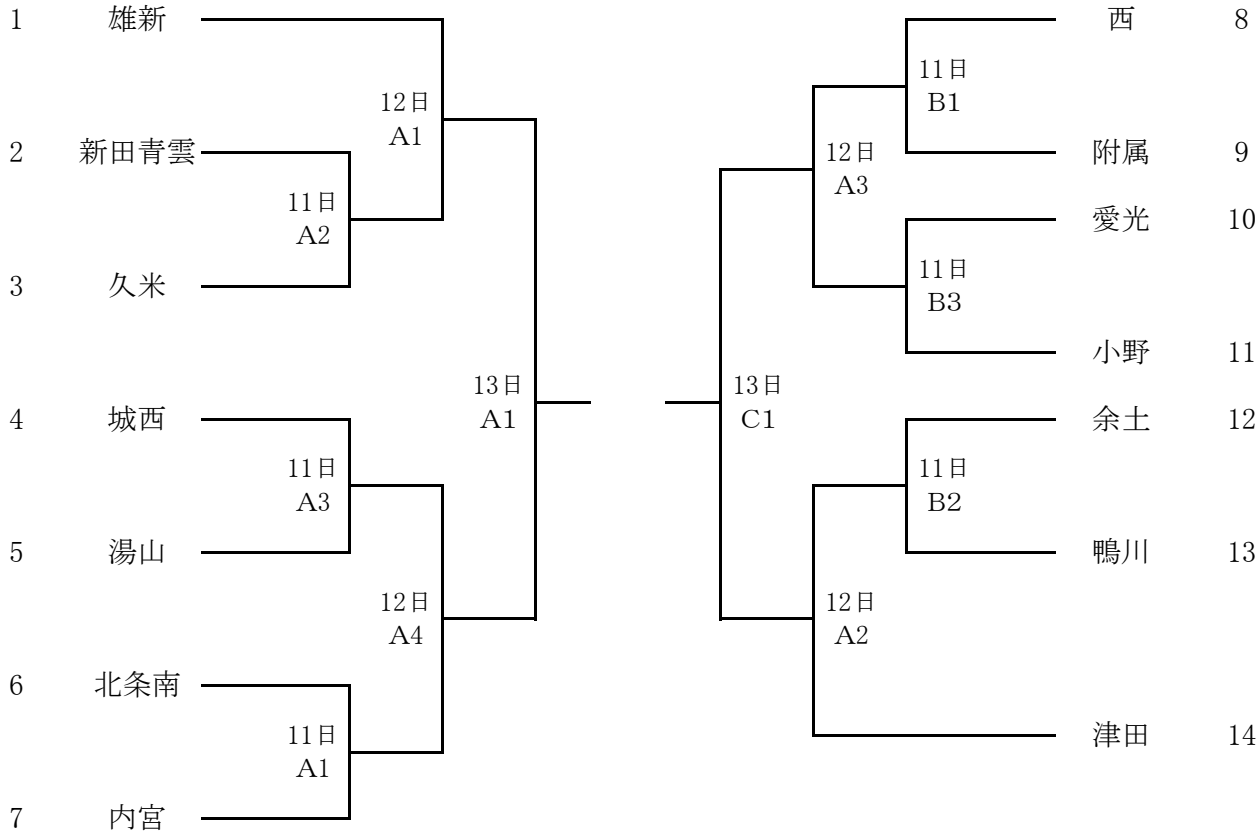
別紙

バレーボール

責任者 宮本 大輔 (雄新中)

- 1 期 日 令和元年6月11日(火)・12日(水)・13日(木)
- 2 会 場 愛媛県武道館 (男・女)
- 3 開 会 式 9 : 4 5
- 4 試合開始時刻 11日 (10 : 00) 12日・13日 (9 : 30)
- 5 開 場 時 刻 11日 (9 : 30) 12日・13日 (8 : 30)
- 6 組み合わせ

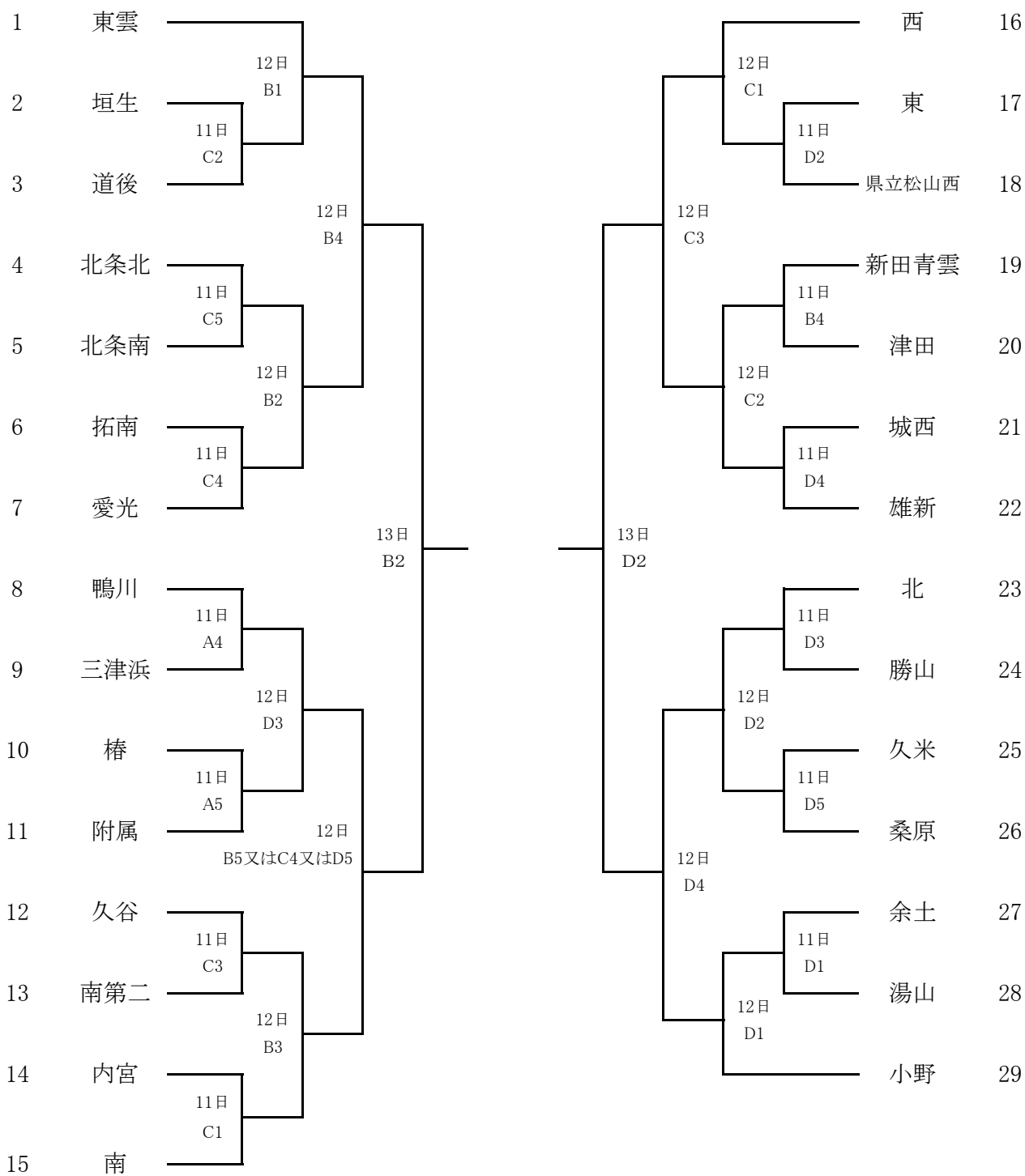
男 子



13日 A3
優勝校順位決定戦

13日 C3
準優勝校順位決定戦

女 子



13日 B4
優勝校順位決定戦

13日 D4
準優勝校順位決定戦

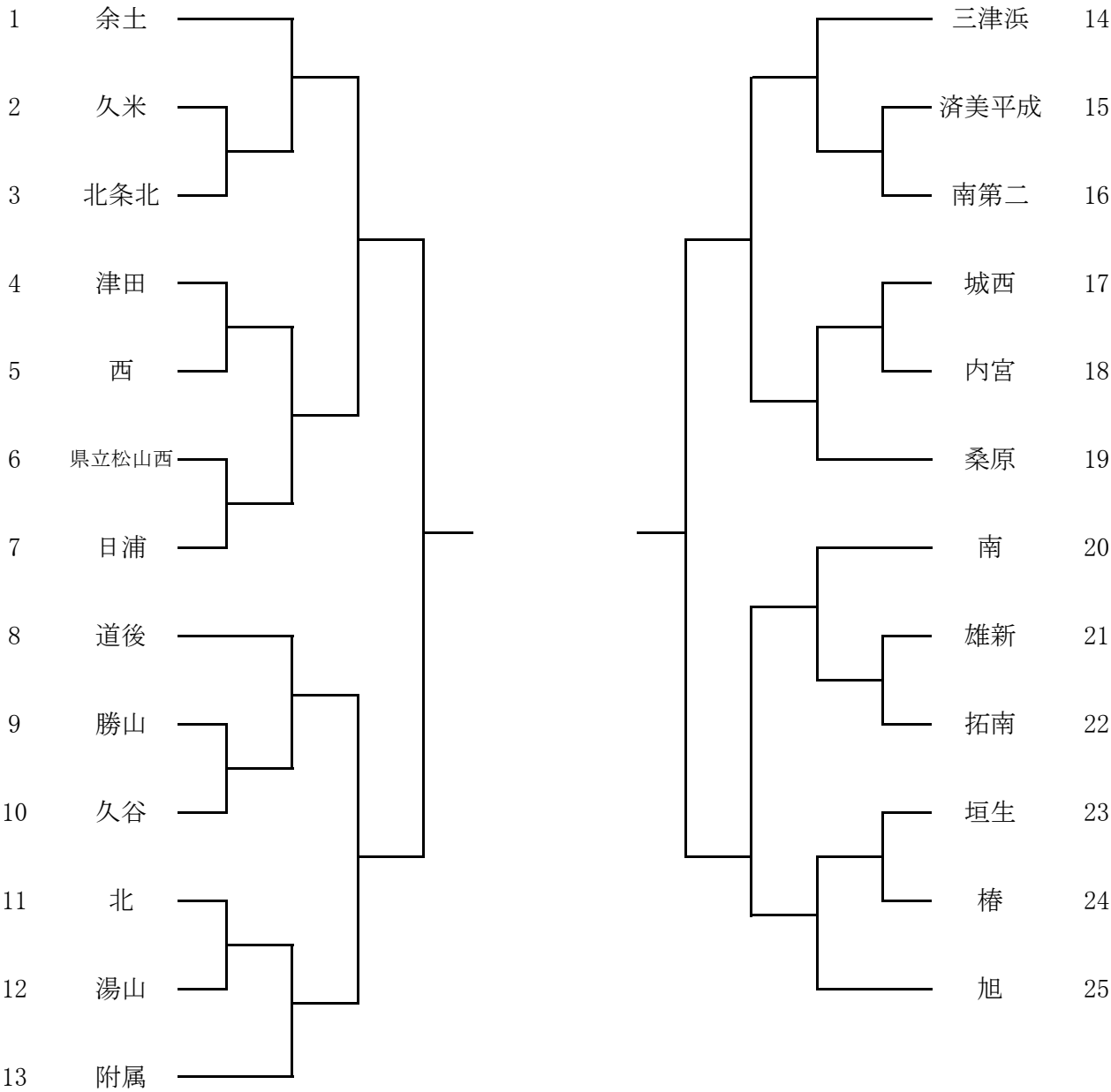
ソフトテニス

責任者 横 光一郎 (久谷中)

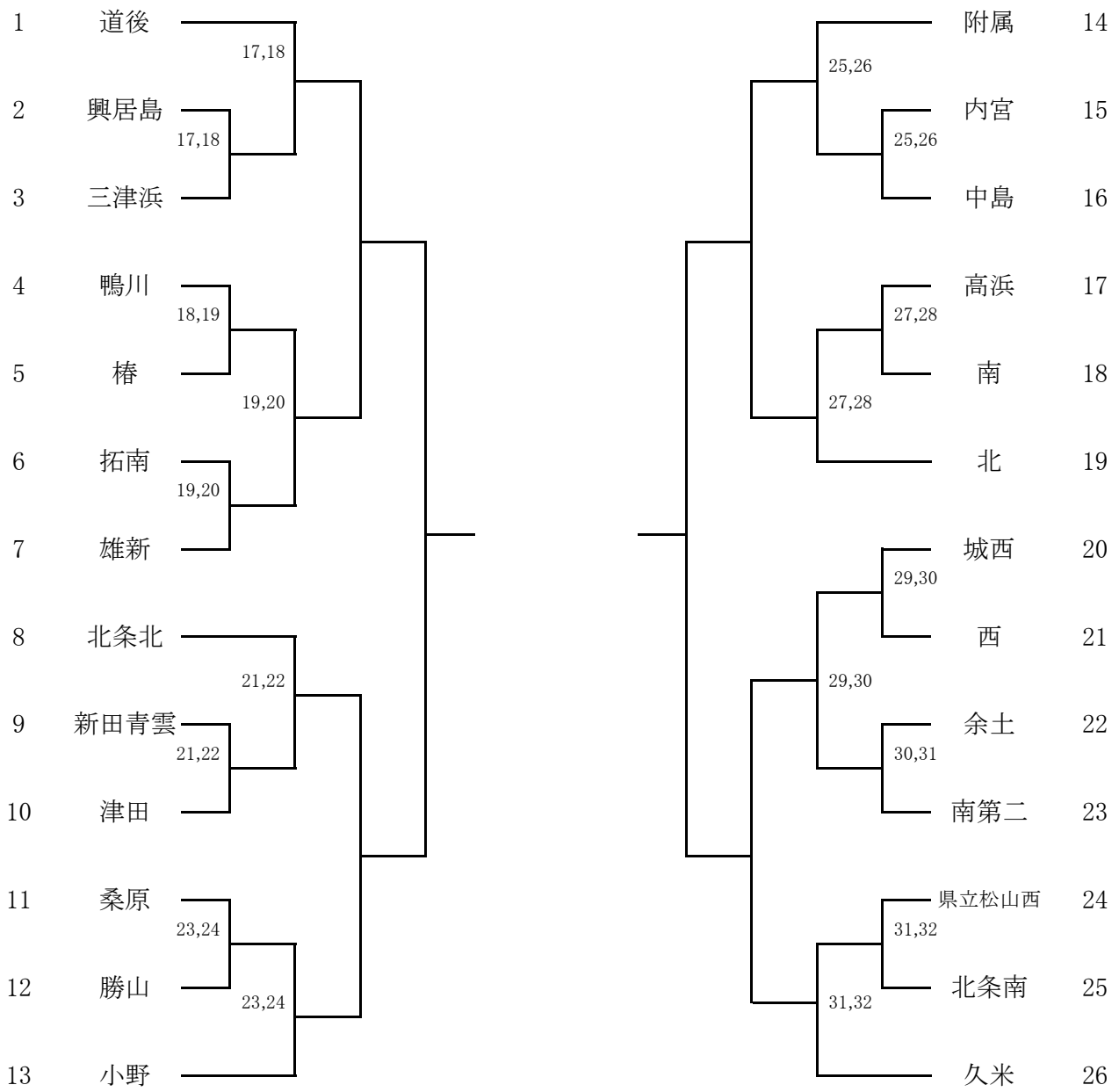
- 1 期 日 令和元年6月11日(火)・12日(水)・13日(木)
- 2 会 場 松山中央公園テニスコート
- 3 開 会 式 11日 9:15
- 4 試合開始時刻 11日 (団体戦) 9:30～
12日(個人戦) 9:30～ 13日(個人戦) 10:00～
※ 受付 8:15～

5 組み合わせ

男 子



女子



バドミントン

責任者 菊池 蔵人 (鴨川中)

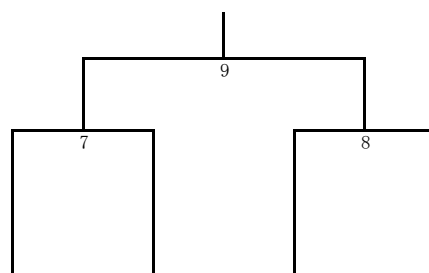
- 1 期 日 令和元年6月18日(火)
- 2 会 場 松山市総合コミュニティセンター体育館
- 3 開 会 式 9:00～ (監督会議 8:30～)
- 4 試合開始時刻 9:20～

男 子

リーグ戦	久谷中	津田中	東中	勝敗	順位
久谷中	\	1	3		
津田中		\	2		
東中			\		

女 子

Aリーグ	久谷中	東中	津田中	勝敗	順位
久谷中	\	1	5		
東中		\	3		
津田中			\		



Bリーグ	鴨川中	道後中	南中	勝敗	順位
鴨川中	\	2	6		
道後中		\	4		
南中			\		

中 (A一位)
中 (B二位)
中 (A二位)
中 (B一位)

相 撲

責任者 矢野 雅己 (椿中)

- 1 期 日 令和元年6月18日(火)
 2 会 場 愛媛県総合運動公園相撲場
 3 試合開始時刻 10:30 (開会式10:15)
 4 組み合わせ

	A 椿	B 内宮	C 三津浜	D 津田	E 拓南	勝 数	勝ち点	順位
A 椿								
B 内宮								
C 三津浜								
D 津田								
E 拓南								

試合順 (左が東) 総当たりのリーグ戦

- ① A 椿 - B 内宮 ② C 三津浜 - D 津田 ③ B 内宮 - E 拓南
 ④ A 椿 - C 三津浜 ⑤ D 津田 - E 拓南 ⑥ B 内宮 - C 三津浜
 ⑦ A 椿 - D 津田 ⑧ C 三津浜 - E 拓南 ⑨ B 内宮 - D 津田
 ⑩ A 椿 - E 拓南

【順位決定の方法】

- 1 勝数の多いものを上位とする。
- 2 勝数が同数の場合は、得点の多い方を上位とする。
- 3 勝数・得点ともに同数の場合は、同点決勝を行う。
- 4 1~4で優劣が決しない場合は、再度該当校による順位決定戦を行う。

【表彰】団体

1位は優勝旗・賞状・メダル、2位は準優勝杯・賞状、3位は賞状とする。
 上位4チームが県大会に出場する。

ソフトボール

責任者 鉾 岩 達 也 (勝山中)

- 1 期 日 令和元年6月11日(火)・12日(水)
- 2 会 場 松山市別府第一市民運動広場
- 3 開 会 式 令和元年6月11日 9:30～ (※全チーム参加)
- 4 試合開始時刻 10:00～
- 5 組み合わせ

女 子

リーグ戦

	① 西・城西	② 勝山・小野・南	③ 久米	④ 北条北・内宮	⑤ 余土	順位
① 西・城西		A4	A5	B2	B1	
② 勝山・小野・南	A4		B3	A1	B5	
③ 久米	A5	B3		B4	A2	
④ 北条北・内宮	B2	A1	B4		A6	
⑤ 余土	B1	B5	A2	A6		

		Aコート			Bコート		
6月11日(火)		一塁側		三塁側	一塁側		三塁側
第1試合	10:00～	④ 北条北・内宮	対	② 勝山・小野・南	⑤ 余土	対	① 西・城西
第2試合	12:00～	③ 久米	対	⑤ 余土	① 西・城西	対	④ 北条北・内宮
第3試合	14:00～				③ 久米	対	② 勝山・小野・南
6月12日(水)		一塁側		三塁側	一塁側		三塁側
第4試合	9:30～	② 勝山・小野・南	対	① 西・城西	④ 北条北・内宮	対	③ 久米
第5試合	11:30～	① 西・城西	対	③ 久米	② 勝山・小野・南	対	⑤ 余土
第6試合	13:30～	⑤ 余土	対	④ 北条北・内宮			

柔 道

責任者 田 中 貴 志 (西 中)

1 期 日 令和元年6月11日(火)……団体戦

6月12日(水)……個人戦

2 会 場 県武道館(柔道場)

3 開 会 式 9 : 4 5 ~

4 試合開始時刻 11日 団体戦計量 8 : 3 0 ~ 9 : 1 5

※団体戦計量終了後個人戦の計量も行います。

監督会議 9 : 1 5 ~

審判会議 9 : 3 0 ~

開会式 9 : 4 5 ~

試合開始 1 0 : 0 0 ~ (試合終了予定 1 5 : 3 0)

*団体戦終了後、翌日の個人戦の計量を1時間程度実施する

12日 個人戦計量 8 : 3 0 ~ 9 : 1 5

監督会議 9 : 1 5 ~

審判会議 9 : 3 0 ~

諸注意 9 : 4 5 ~

試合開始 1 0 : 0 0 ~ (試合終了予定 1 5 : 0 0)

閉会式予定 1 5 : 0 0

5 組み合わせ

男子団体

*各ゾーンごとに優勝、準優勝を表彰する。

Aゾーン		西	三津浜	北	勝山	雄新	久谷	勝 負 分	順位
1	西								
2	三津浜								
3	北								
4	勝山								
5	雄新								
6	久谷								

Bゾーン		久米	桑原	拓南	余土	愛光	勝 負 分	順位
7	久米							
8	桑原							
9	拓南							
10	余土							
11	愛光							

県総体申込順位決定

A1位 () ----- | ----- () B1位

A2位 () ----- | ----- () B2位

女子団体

*各ゾーンごとに優勝、準優勝を表彰する。

Aゾーン		西	雄新	拓南	三津浜	勝 負 分	順位
1	西						
2	雄新						
3	拓南						
4	三津浜						

Bゾーン		余土	久谷	久米	鴨川	勝 負 分	順位
5	余土						
6	久谷						
7	久米						
8	鴨川						

県総体申込順位決定

A1位 () ----- | ----- () B1位

A2位 () ----- | ----- () B2位

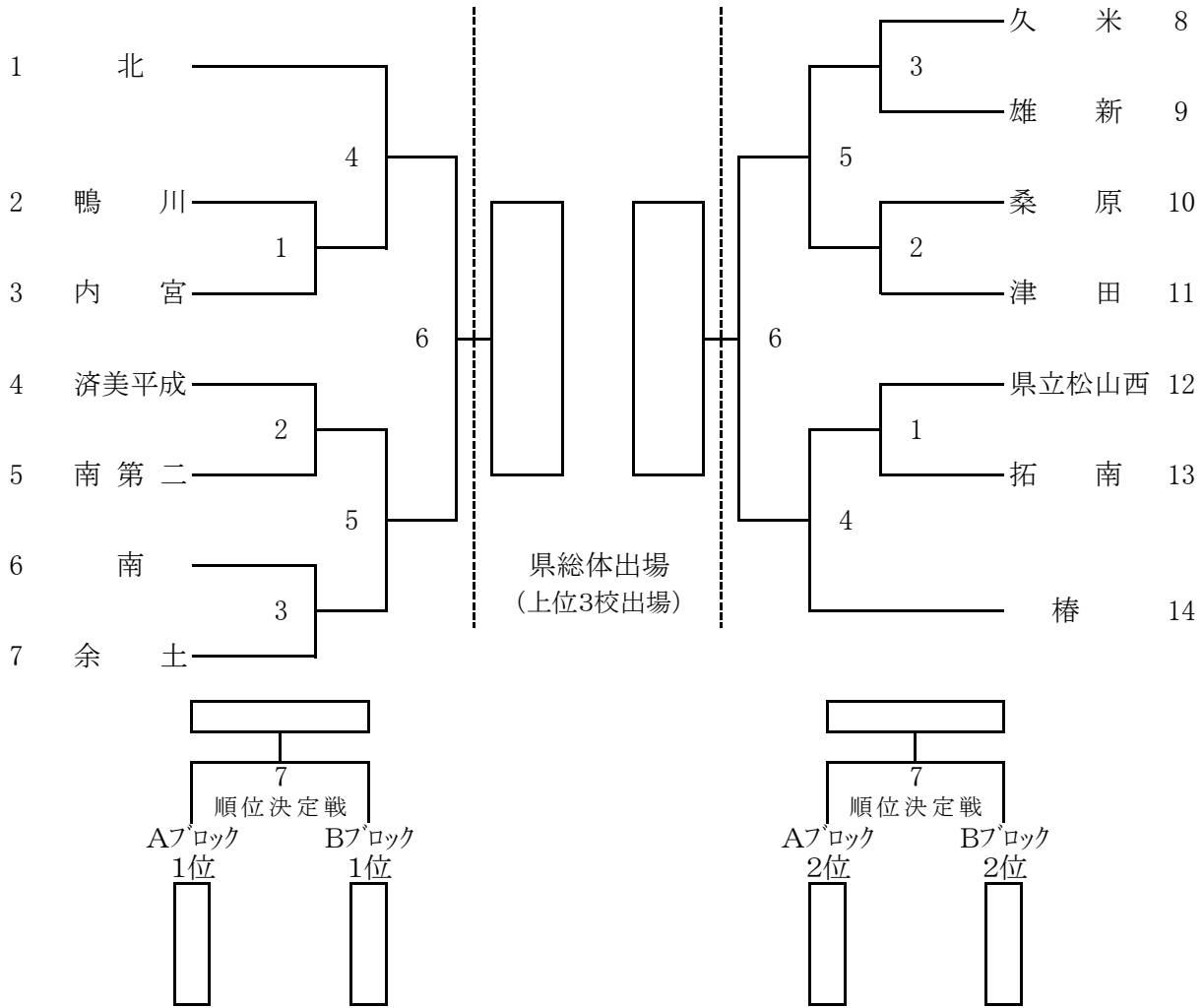
A3位 () ----- | ----- () B3位

A4位 () ----- | ----- () B4位

女 子

【Aブロック】 第3試合場

【Bブロック】 第4試合場



- ※ 試合は団体、個人の順で行う。
- ※ 垂れに学校名『～中』(横)、姓(縦)が記入してある黒または紺色の布地の名札を着用する。
- ※ 学校名以外の名称が着いている剣道着や袴の着用は禁止する。
- ※ サポーター、テーピング、足袋等使用する場合は、自分の試合が始まるまでに、各試合場の審判主任に各自口頭で申し出ること。(サポーターは他競技の物、皮やゴム及び滑り止めを底に張ったもの等の使用は禁止)
- ※ 竹刀の弦の色は白、黄、紫のいずれかとする。
- ※ 柄革は滑り止めや模様等のない無地のもので、白色とする。
- ※ 鏝は直径9cm以内、色は皮色(白色可)のものとする。
- ※ 面乳皮は大きさ、色、模様も含めて華美にならないように配慮し、色は黒色または紺色とする。
- ※ 面紐の長さは結び目より40cm程度とする。長いものは必ず切り揃えておくこと。
- ※ 各校紅白の目印を持参する。
- ※ オーダー表を持参する。(4人の場合は次鋒抜き、3人の場合は次鋒・副将抜き)

【オーダー表】

	学 校 名	先 鋒	次 鋒	中 堅	副 将	大 将
21cm	13cm	13cm	13cm	13cm	13cm	13cm

ラグビーフットボール

責任者 田 邊 裕 司 (城西中)

- 1 期 日 令和元年6月18日(火)
- 2 会 場 北条スポーツセンター球技場
- 3 開 会 式 9:30
- 4 出 場 校 ①愛光中
②北条合同(北条北・北条南)
③城西中

5 試合開始予定時刻 (リーグ戦)

開会式 9:30～

(レフリー)

試合 10:00～ ①愛光中 - ②北条合同 ()

11:30～ ②北条合同 - ③城西中 ()

13:00～ ①愛光中 - ③城西中 ()

※北条合同は北条北・北条南の合同チーム

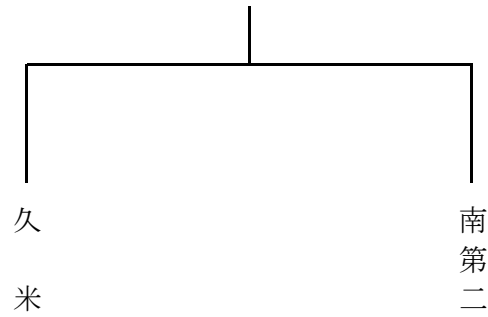
閉会式(表彰式) 14:00～

レスリング

責任者 稲垣篤史 (久米中)

1 期	日	令和元年年6月12日(水)	
2 会	場	松山市立南第二中学校武道場	
3 日	程	8:30	開会式
		8:40	計量
		9:30	審判監督会議
		10:00	団体戦
		10:30	個人戦

4 組み合わせ



テニ	ス
----	---

責任者 八塚 光 (愛光中)

- 1 期 日 令和元年6月11日(火) 団体戦・個人戦(ダブルス)
 令和元年6月12日(水) 個人戦(シングルス)
- 2 会 場 愛媛県総合運動公園テニスコート
- 3 集 合・受 付 6月11日(火) 8:20 団体戦
 12:00 個人戦(ダブルス)
 6月12日(水) 8:20 個人戦(シングルス)
- 4 監 督 会 議 8:25
- 5 開 会 式 8:50
- 6 試 合 開 始 時 刻 6月11日(火) 9:00
 6月12日(水) 8:50
- 7 組 み 合 わ せ

男 子

	1 余 土	2 小 野	3 愛 光	4 椿
1 余 土		⑤	③	①
2 小 野	⑤		②	④
3 愛 光	③	②		⑥
4 椿	①	④	⑥	

女 子

	1 県 立 立 松 山 西	2 小 野	3 愛 光
1 県 立 立 松 山 西		③	①
2 小 野	③		②
3 愛 光	①	②	