

第14回宇和島市・北宇和郡中学校総合体育大会

大会記録

期 日 令和元年 5月 29日 (水)
30日 (木)

(雨天決行 一部順延)

会 場

大会本部	宇和島市立城北中学校
バレーボール	吉田町ふれあい運動公園
バスケットボール	宇和島市総合体育館
卓球	鬼北総合公園
ソフトテニス	津島プレーランド
軟式野球	丸山公園野球場・宮下ふれあい広場
サッカー	丸山公園多目的グラウンド
柔道	宇和島市総合体育館
剣道	三間町国民体育館
体操競技 (※1)	宇和島市総合体育館
テニス	三間町運動公園
相撲	愛媛県立津島高等学校
陸上競技 (※2)	丸山公園陸上競技場
水泳競技 (※2)	宇和島市立三間中学校

(※1) 5月31日 (金) 開催

(※2) 6月12日 (水) 開催

主 催

宇和島市教育委員会
松野町教育委員会
鬼北町教育委員会
宇和島市中学校体育連盟
北宇和郡学校体育会

第14回 宇和島市・北宇和郡中学校総合体育大会 大会結果（団体）

令和元年 5月29日(水)・30日(木)・31日(金)

宇和島市中学校体育連盟・北宇和郡学校体育会

競技	性	優勝	準優勝	3位	
バレーボール	男	◎松野中学校	城東中学校		
	女	◎宇和島南中等教育学校	◎吉田中学校		
バスケットボール	男	◎城東中学校	三間中学校	城北中学校	津島中学校
	女	◎城東中学校	吉田中学校	広見中学校	城北中学校
卓球	男	◎津島中学校	◎城南中学校	3位 城北中学校	4位 宇和島南中等教育学校
	女	◎津島中学校	◎宇和島南中等教育学校	3位 城東中学校	4位 広見中学校
ソフトテニス	男	◎日吉中学校	◎城北中学校	広見中学校	宇和島南中等教育学校
	女	◎日吉中学校	◎城東中学校	城南中学校	広見中学校
軟式野球	共	◎広見中学校	◎津島中学校	松野中学校	吉田中学校
ソフトボール	女	◎城北中学校			
サッカー	共	◎城東中学校	◎宇和島南中等教育学校	津島中学校	城南中学校
柔道	男	◎津島中学校	◎三間中学校	3位 ◎城北中学校	4位 松野中学校
	女	◎三間中学校	◎城北中学校	◎津島中学校	
剣道	男	◎三間中学校	◎城東中学校	宇和島南中等教育学校	広見中学校
	女	◎宇和島南中等教育学校	広見中学校		
体操競技	女	◎城北中学校			
テニス	男	◎三間中学校			
	女	◎三間中学校			
相撲	男	◎城南中学校			

※ ◎印は、県総体出場資格獲得校です。

第14回 宇和島市・北宇和郡中学校総合体育大会 大会結果（個人）

令和元年 5月29日（水）・30日（木）・31日（金）

宇和島市中学校体育連盟・北宇和郡学校体育会

卓球	男子	シングルス	1	◎ 山本 秀哉	津島	2	◎ 池田 陽向	津島	3	◎ 岡部 昂	宇南	3	◎ 藤堂 大空	城南
		シングルス	5	◎ 田邑 力輝	城南	5	◎ 大栗 武尊	広見	5	◎ 岡田 隆誠	城東	5	◎ 松浦 悠	広見
	ダブルス	1	◎ 中西 青 山下 遥陽	津島	2	◎ 竹田 弘望 三好 凧海	津島	3	◎ 西田 楓斗 梶田 怜	城北	3	◎ 松浦 晃希 杉山 遥	城南	
	女子	シングルス	1	◎ 浅井 暦	城北	2	◎ 中川 彩実	城東	3	◎ 井上 美来	津島	3	◎ 清水 萌百	吉田
		シングルス	5	◎ 伊藤由希乃	宇南	5	◎ 田中寧々華	津島	5	◎ 三浦 花帆	宇南	5	◎ 井上 美紀	宇南
	ダブルス	1	◎ 大谷 和愛 末光 芽衣	吉田	2	◎ 伊藤 倫 竹内 晴南	城東	3	◎ 三浦 梨音 水野 琴音	津島	3	◎ 川添 千楓 本山 優音	宇南	
ソフト テニス	男子	シングルス	1	◎ 和氣 道宏 中川 朝陽	日吉	2	◎ 丹下 聖士 古谷 大空	日吉	3	◎ 竹内 優河 堀田 能成	城東	3	◎ 清家 淳也 松本 遼都	城北
		シングルス	5	◎ 岡島 諒亮 森 滉典	城南	5	◎ 中村 希音 松本 航生	城南	5	◎ 前田 真尋 片山 匠	城北	5	◎ 小西 理久 和田 源太	城東
	女子	シングルス	1	◎ 西田なるみ 高瀬まとい	広見	2	◎ 今城 佳奈 川平 紗月	日吉	3	◎ 竹内 陽菜 田中 美波	城東	4	◎ 竹本 捺希 新恵 聖菜	広見
	シングルス	5	◎ 土井 莉子 今井 美海	城東	5	◎ 吉見 莉奈 伊手 和夏	城東	5	◎ 畠山 心 松本 妃南	城南	8	◎ 椋木 凜 二宮 梓	城東	
柔道	男子	50kg級	1	◎ 長岡 健心	三間	2	◎ 山本 昇太	津島	3	◎ 斧 泰雅	津島	4	◎ 田村康士郎	津島
		55kg級	1	◎ 梅村 太梧	三間	2	◎ 伊藤 大造	吉田	3	◎ 佐々木 聡	津島	4	◎ 浜村 武蔵	城東
		60kg級	1	◎ 山下 大輝	津島	2	◎ 谷口 龍央	松野	3	◎ 久米 純平	城北	4	◎ 織田 寛大	吉田
		66kg級	1	◎ 山本 英太	津島	2	◎ 山口 青航	城北	3	◎		4	◎	
		73kg級	1	◎ 藤山丈太郎	三間	2	◎ 坂本 一登	広見	3	◎ 渡邊 潤	吉田	4	◎	
		81kg級	1	◎ 毛利 一尽	三間	2	◎		3	◎		4	◎	
		90kg級	1	◎		2	◎		3	◎		4	◎	
		90kg超級	1	◎ 福原丈一朗	津島	2	◎ 村上 岳	城北	3	◎		4	◎	
	女子	40kg級	1	◎ 梶谷 侑生	城北	2	◎		3	◎		4	◎	
		44kg級	1	◎ 大竹 殊生	城北	2	◎		3	◎		4	◎	
		48kg級	1	◎ 阿部 千夏	津島	2	◎ 川本 美羽	城北	3	◎ 兵頭 愛莉	津島	4	◎	
		52kg級	1	◎ 山下 明純	城北	2	◎ 松本 涼	三間	3	◎ 梶谷 采未	城北	4	◎ 松本 春海	城北
		57kg級	1	◎ 岩見志都紀	三間	2	◎ 小西 柚葉	三間	3	◎		4	◎	
		63kg級	1	◎ 藤山 小晴	三間	2	◎ 上甲 華	城北	3	◎ 河野 優佳	三間	4	◎ 西田 華音	松野
70kg級	1	◎ 前田 凜	三間	2	◎ 梶原 愛海	津島	3	◎		4	◎			
70kg超級	1	◎		2	◎		3	◎		4	◎			

剣道	男子	1	◎ 安岡慎之助	三間	2	◎ 友澤 悦人	三間	3	◎ 渡邊小侍郎	三間	4	◎ 安岡慶次郎	三間	
		5	◎ 高田 凖	広見	6	◎ 井上 泰輔	三間	7	◎ 岡崎 煌光	三間	8	◎ 善家 悠太	三間	
体操 競技	女子	1	◎ 河野 葵	城北	2	◎ 稲垣 葉名	三間	3	◎ 池田 彩花	広見	4	◎ 田島 古都	広見	
		5	◎ 土居明日香	城北	2	◎ 畠山 葵衣	城北	3	◎ 遠山 莉子	城北	4	◎ 齋藤菜々美	城北	
テニス	男子	シングルス	1	◎ 河野 優	宇南	2	◎ 兵頭 響	三間	3	◎ 由井 琢海	城東	4	◎ 大國 弘登	宇南
			5	◎ 濱田 康生	三間	6	◎ 森本 健太	宇南	7	◎ 二宮 俊介	宇南	8	◎ 宇都宮拓真	三間
			9	◎ 酒井 隆也	三間	10	◎ 飯村 開	宇南	11	◎ 稲邪 海音	三間	12	◎ 河野 礼依	三間
			13	◎ 河田 稟	三間	14	◎ 岡崎耀太郎	三間	15	◎ 白瀧 嵩虎	三間	16	◎ 山崎 巧斗	三間
		ダブルス	1	◎ 河野 優 大國 弘登	宇南	2	◎ 兵頭 響 河田 稟	三間	3	◎ 白瀧 嵩虎 山崎 巧斗	三間	4	◎ 森本 健太 二宮 俊介	宇南
			5	◎ 河野 礼依 酒井 隆也	三間	6	◎ 岡崎耀太郎 濱田 康生	三間	7	◎ 宇都宮拓真 稲邪 海音	三間	8	◎	
			9	◎ 宮本 陽菜	三間	2	◎ 黒田茉莉花	三間	3	◎ 井関 蒼羅	三間	4	◎ 大内 優	城北
			5	◎ 三好 千歳	宇南	6	◎ 東 桧里	三間	7	◎ 福鹿 愛瑠	三間	8	◎ 宇都宮夏鈴	三間
	女子	シングルス	9	◎ 富永 佑凜	三間	10	◎ 渡邊 美悠	宇南	11	◎ 藤田 乃逢	三間	12	◎	
			13	◎		14	◎		15	◎		16	◎	
			1	◎ 黒田茉莉花 宮本 陽菜	三間	2	◎ 井関 蒼羅 福鹿 愛瑠	三間	3	◎ 渡邊 美悠 三好 千歳	宇南	4	◎ 富永 佑凜 宇都宮夏鈴	三間
			5	◎ 東 桧里 藤田 乃逢	三間	6	◎		7	◎		8	◎	
		ダブルス	1	◎ 黒田茉莉花 宮本 陽菜	三間	2	◎ 井関 蒼羅 福鹿 愛瑠	三間	3	◎ 渡邊 美悠 三好 千歳	宇南	4	◎ 富永 佑凜 宇都宮夏鈴	三間
			5	◎ 東 桧里 藤田 乃逢	三間	6	◎		7	◎		8	◎	
			1	◎ 平井 翔太	城南	2	◎ 小川凜太郎	城南	3	◎ 越智 勇斗	城南	4	◎ 中川 景太	城南
			相撲	男子	1	◎ 平井 翔太	城南	2	◎ 小川凜太郎	城南	3	◎ 越智 勇斗	城南	4

※ ◎印は、県総体出場資格獲得選手です。

バレーボール男子 決勝

城東 1 $\begin{pmatrix} 25-18 \\ 20-25 \\ 18-25 \end{pmatrix}$ 2 松野

優勝 松野中学校

バレーボール女子

Aゾーン

	広見	松野	城南	城東	勝	負	順位
広見		2 $\begin{pmatrix} 25-15 \\ 25-20 \end{pmatrix}$ 0	2 $\begin{pmatrix} 25-15 \\ 25-7 \end{pmatrix}$ 0	2 $\begin{pmatrix} 25-5 \\ 25-10 \end{pmatrix}$ 0	3	0	1
松野	0 $\begin{pmatrix} 15-25 \\ 20-25 \end{pmatrix}$ 2		0 $\begin{pmatrix} 25-27 \\ 18-25 \end{pmatrix}$ 2	2 $\begin{pmatrix} 24-26 \\ 25-17 \\ 25-23 \end{pmatrix}$ 1	1	2	3
城南	0 $\begin{pmatrix} 15-25 \\ 7-25 \end{pmatrix}$ 2	2 $\begin{pmatrix} 27-25 \\ 25-18 \end{pmatrix}$ 0		2 $\begin{pmatrix} 25-8 \\ 25-18 \end{pmatrix}$ 0	2	1	2
城東	0 $\begin{pmatrix} 5-25 \\ 10-25 \end{pmatrix}$ 2	1 $\begin{pmatrix} 26-24 \\ 17-25 \\ 23-25 \end{pmatrix}$ 2	0 $\begin{pmatrix} 8-25 \\ 18-25 \end{pmatrix}$ 2		0	3	4

Bゾーン

	吉田	津島	宇南	城北	勝	負	順位
吉田		2 $\begin{pmatrix} 25-14 \\ 25-17 \end{pmatrix}$ 0	2 $\begin{pmatrix} 25-21 \\ 9-25 \\ 25-18 \end{pmatrix}$ 1	2 $\begin{pmatrix} 25-16 \\ 25-16 \end{pmatrix}$ 0	3	0	1
津島	0 $\begin{pmatrix} 14-25 \\ 17-25 \end{pmatrix}$ 2		0 $\begin{pmatrix} 12-25 \\ 21-25 \end{pmatrix}$ 2	0 $\begin{pmatrix} 19-25 \\ 15-25 \end{pmatrix}$ 2	0	3	4
宇南	1 $\begin{pmatrix} 21-25 \\ 25-9 \\ 18-25 \end{pmatrix}$ 2	2 $\begin{pmatrix} 25-12 \\ 25-21 \end{pmatrix}$ 0		2 $\begin{pmatrix} 25-10 \\ 25-11 \end{pmatrix}$ 0	2	1	2
城北	0 $\begin{pmatrix} 16-25 \\ 16-25 \end{pmatrix}$ 2	2 $\begin{pmatrix} 25-19 \\ 25-15 \end{pmatrix}$ 0	0 $\begin{pmatrix} 10-25 \\ 11-25 \end{pmatrix}$ 2		1	2	3

決勝トーナメント (大会2日目)

準決勝

① A 1位 広見 0 $\begin{pmatrix} 25-27 \\ 11-25 \end{pmatrix}$ 2 宇南 B 2位

② B 1位 吉田 2 $\begin{pmatrix} 25-10 \\ 25-8 \end{pmatrix}$ 0 城南 A 2位

決勝

①勝者 宇南 2 $\begin{pmatrix} 25-16 \\ 25-13 \end{pmatrix}$ 0 吉田 ②勝者

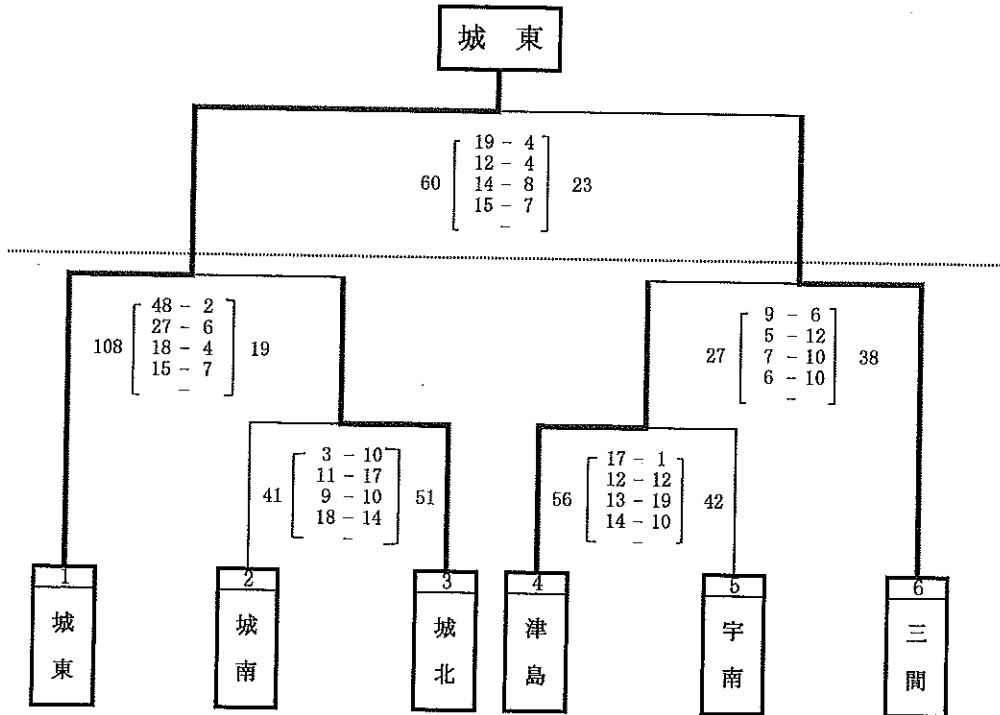
優勝 宇和島南中等教育学校

準優勝

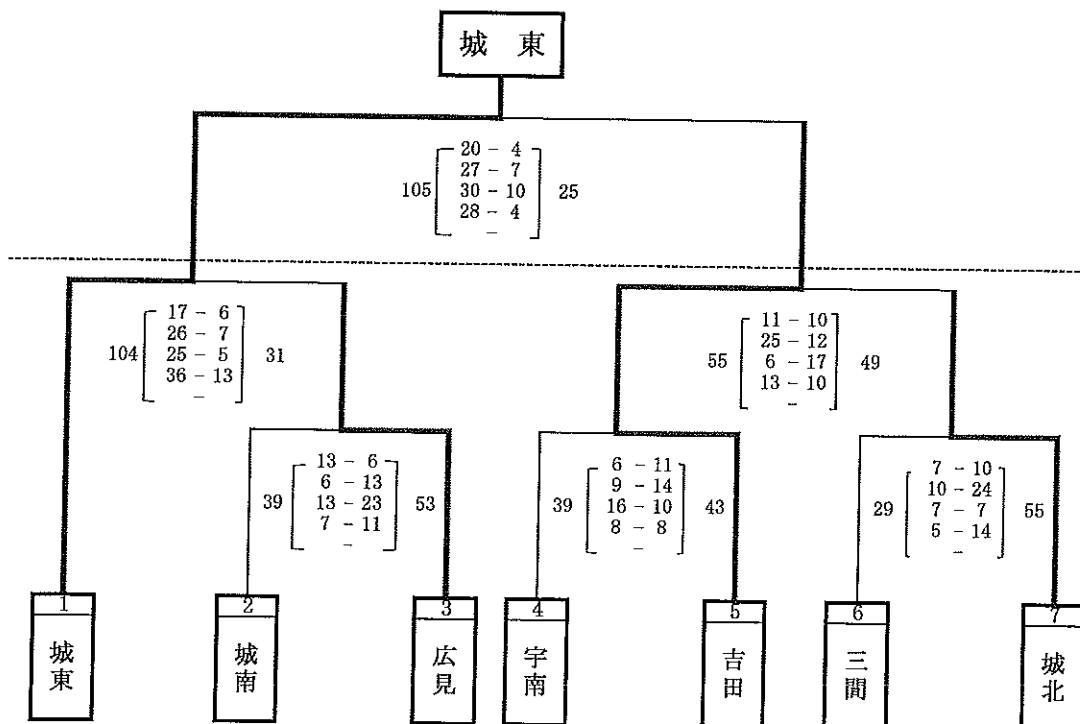
吉田中学校

バスケットボール

【 男子 】



【 女子 】



卓球 団体戦 (男子) ※の試合は、勝敗に関係なく5番まで行う。その他の試合は、3点先取とする。

予選リーグ

Aゾーン		津島	三間	吉田	城南	勝敗	順位
1	津島	/	3-1	3-1	3-0	3-0	1
2	三間	1-3	/	3-2	0-3	1-2	3
3	吉田	1-3	2-3	/	1-3	0-3	4
4	城南	0-3	3-0	3-1	/	2-1	2

※

A 1	津島	3-1	三間	※A 2	吉田	1-3	城南
A 3	津島	3-1	吉田	A 4	三間	0-3	城南
A 5	津島	3-0	城南	A 6	三間	3-2	吉田

Bゾーン		城北	広見	宇南	城東	勝敗	順位
1	城北	/	2-3	3-1	3-2	2-1	1
2	広見	3-2	/	1-3	0-3	1-2	4
3	宇南	1-3	3-1	/	3-2	2-1	2
4	城東	2-3	3-0	2-3	/	1-2	3

※

B 1	城北	2-3	広見	※B 2	宇南	3-2	城東
B 3	城北	3-1	宇南	B 4	広見	0-3	城東
B 5	城北	3-2	城東	B 6	広見	1-3	宇南

決勝リーグ

		津島	城北	城南	宇南	勝敗	順位
1	津島	/	3-0	3-0	3-1	3-0	1
2	城北	0-3	/	2-3	3-1	1-2	3
3	城南	0-3	3-2	/	3-1	2-1	2
4	宇南	1-3	1-3	1-3	/	0-3	4

1	津島	3-1	宇南	2	城北	2-3	城南
3	津島	3-0	城北	4	城南	3-1	宇南

卓球 団体戦 (女子) ※の試合は、勝敗に関係なく5番まで行う。その他の試合は、3点先取とする。

予選リーグ

Aゾーン		宇南	城南	城北	広見	勝敗	順位
1	宇南	/	3-0	3-2	3-0	3-0	1
2	城南	0-3	/	1-3	1-3	0-3	4
3	城北	2-3	3-1	/	2-3	1-2	3
4	広見	0-3	3-1	3-2	/	2-1	2

※

A 1	宇南	3-0	城南	※A 2	城北	2-3	広見
A 3	宇南	3-2	城北	A 4	城南	1-3	広見
A 5	宇南	3-0	広見	A 6	城南	1-3	城北

Bゾーン		城東	三間	吉田	津島	勝敗	順位
1	城東	/	3-0	3-1	1-3	2-1	2
2	三間	0-3	/	0-3	0-3	0-3	4
3	吉田	1-3	3-0	/	3-2	2-1	3
4	津島	3-1	3-0	2-3	/	2-1	1

※

B 1	城東	3-0	三間	※B 2	吉田	3-2	津島
B 3	城東	3-1	吉田	B 4	三間	0-3	津島
B 5	城東	1-3	津島	B 6	三間	0-3	吉田

得失セット

4-4

4-5

5-4

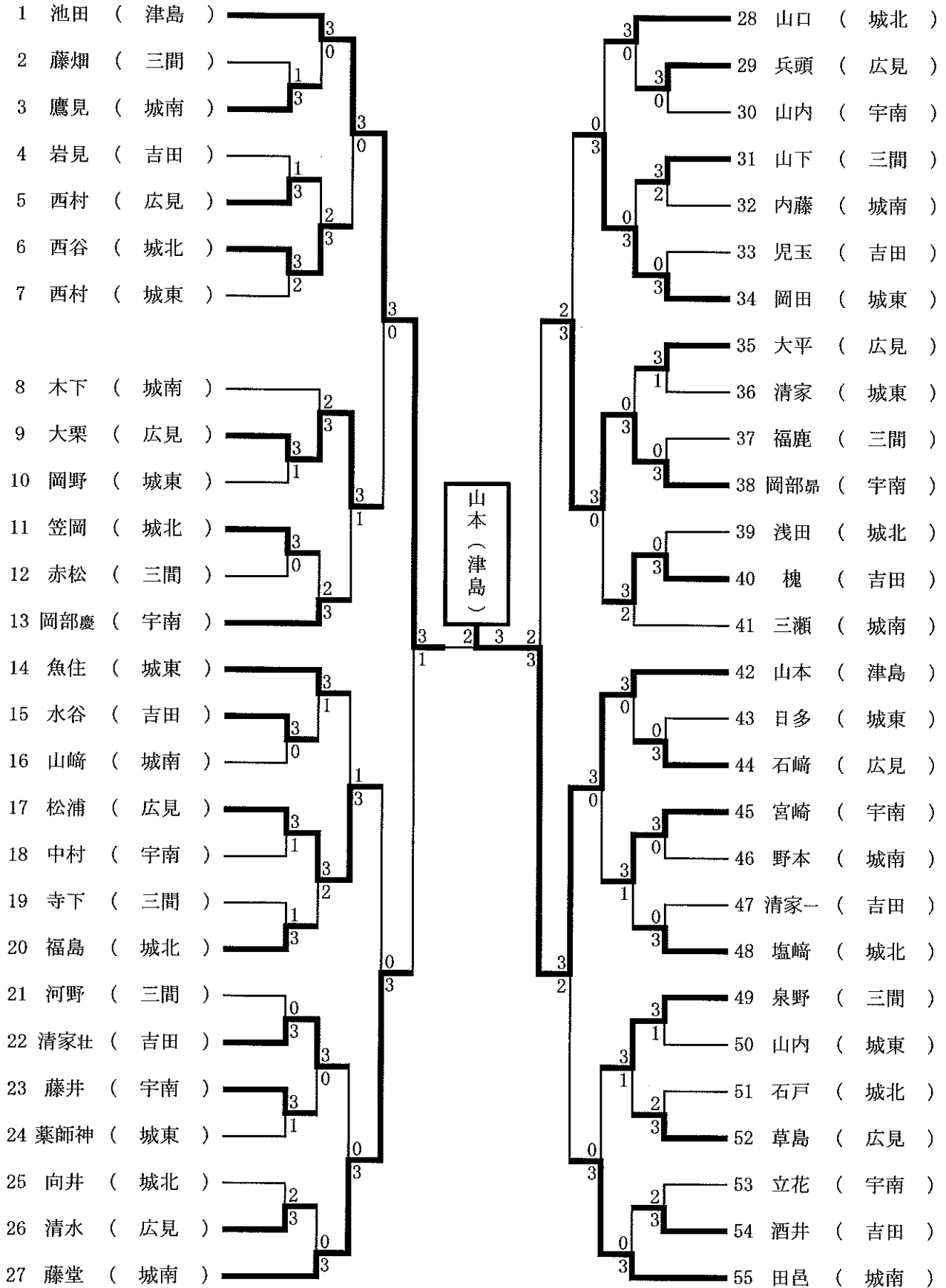
決勝リーグ

		宇南	津島	広見	城東	勝敗	順位
1	宇南	/	2-3	3-0	3-2	2-1	2
2	津島	3-2	/	2-3	3-1	2-1	1
3	広見	0-3	3-2	/	0-3	1-2	4
4	城東	2-3	1-3	3-0	/	1-2	3

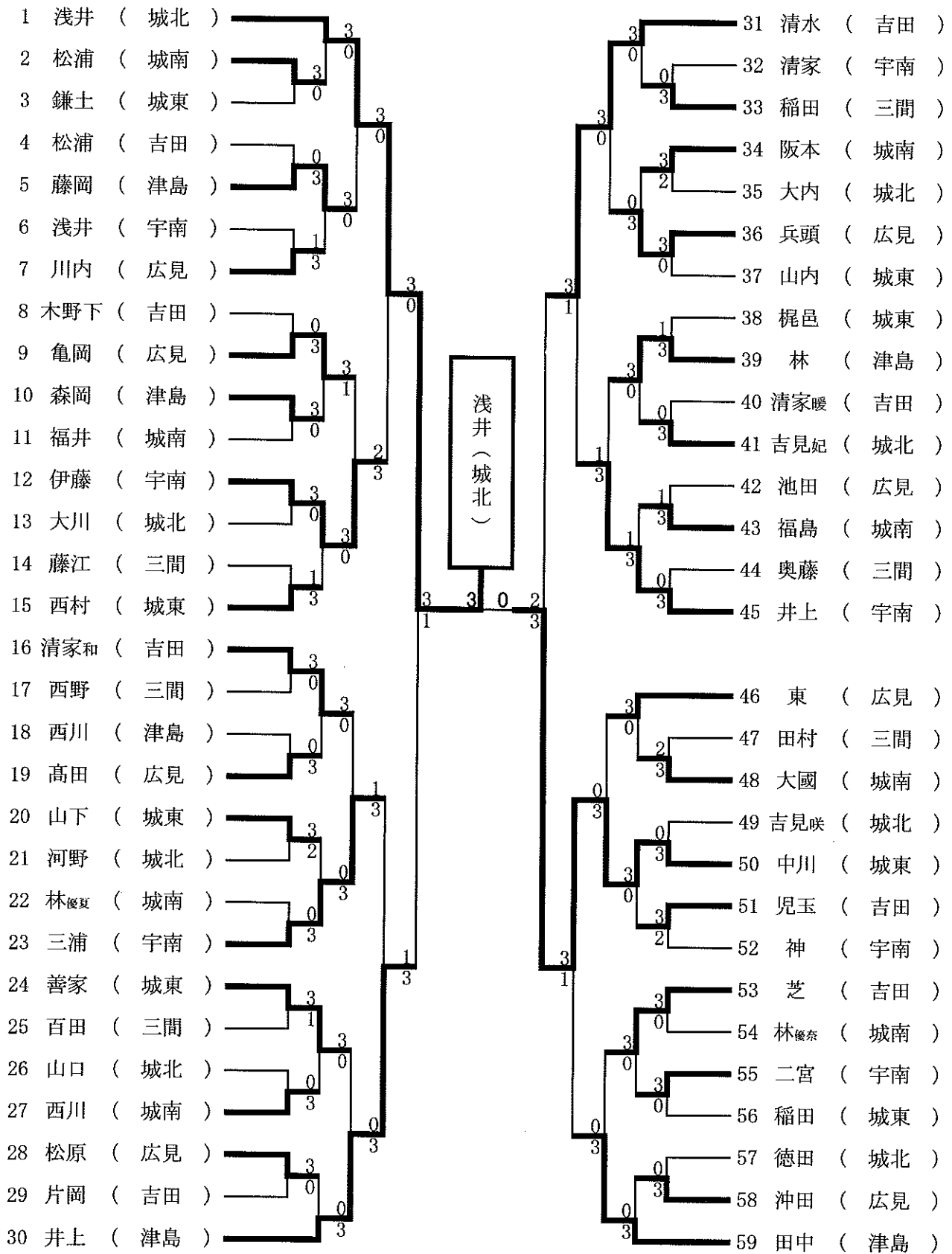
2校ずつ、同じ勝敗で並んだため、直接対決の結果で順位を決定

1	宇南	3-2	城東	2	津島	2-3	広見
3	宇南	2-3	津島	4	城東	3-0	広見

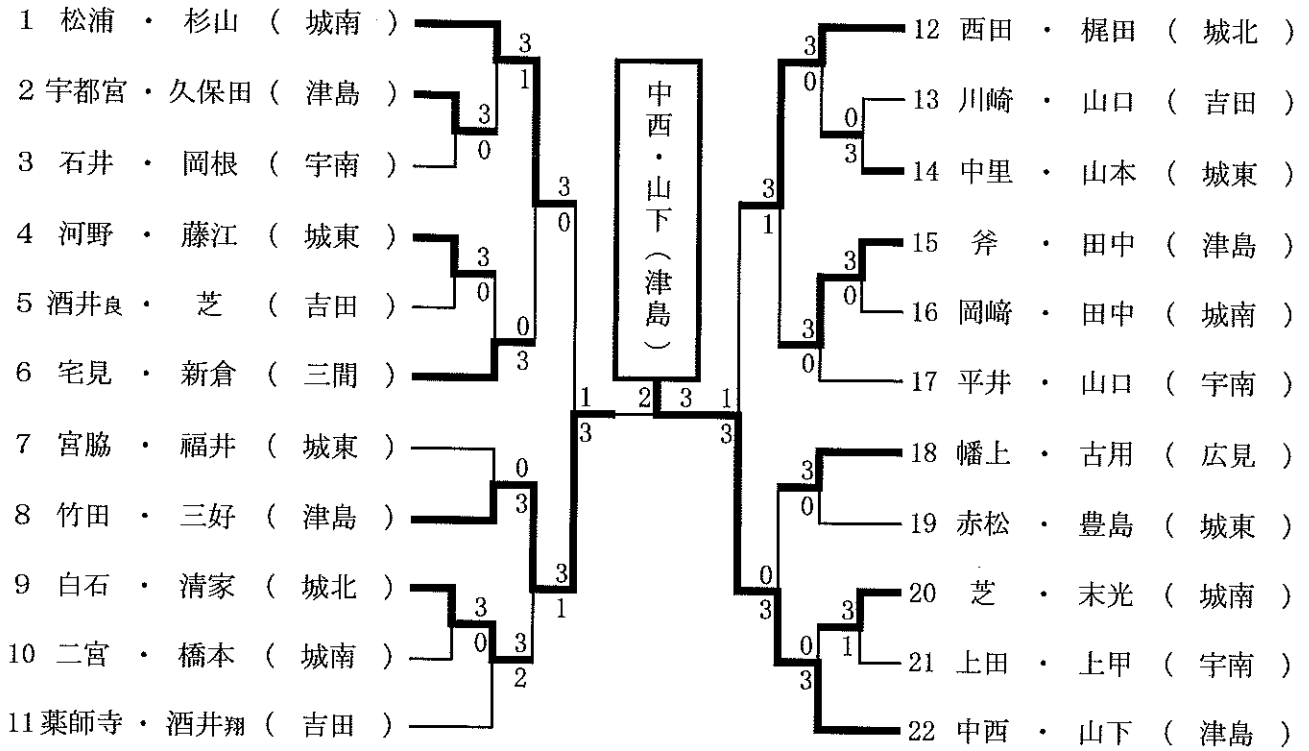
卓球 個人戦 シングルス (男子)



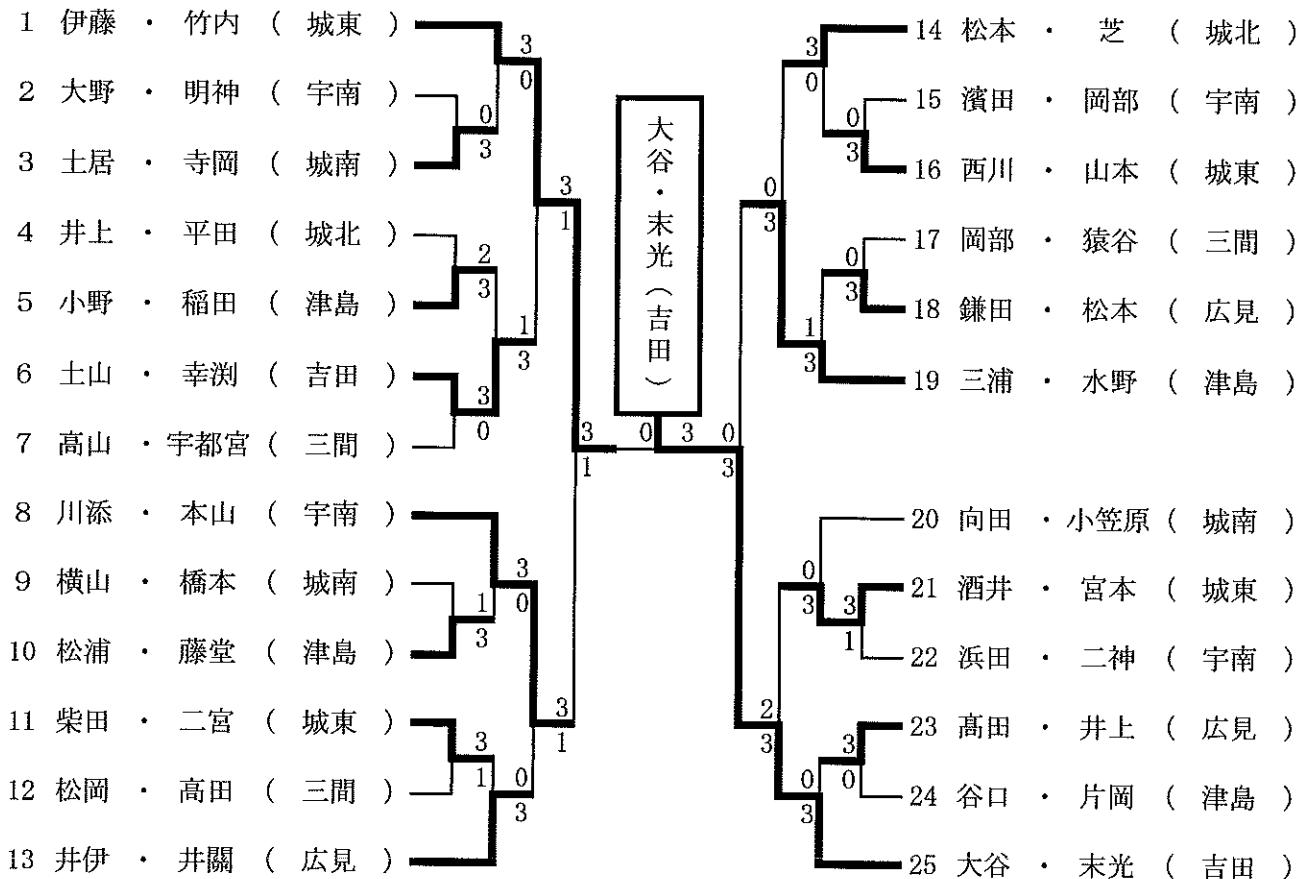
卓球 個人戦 シングル (女子)



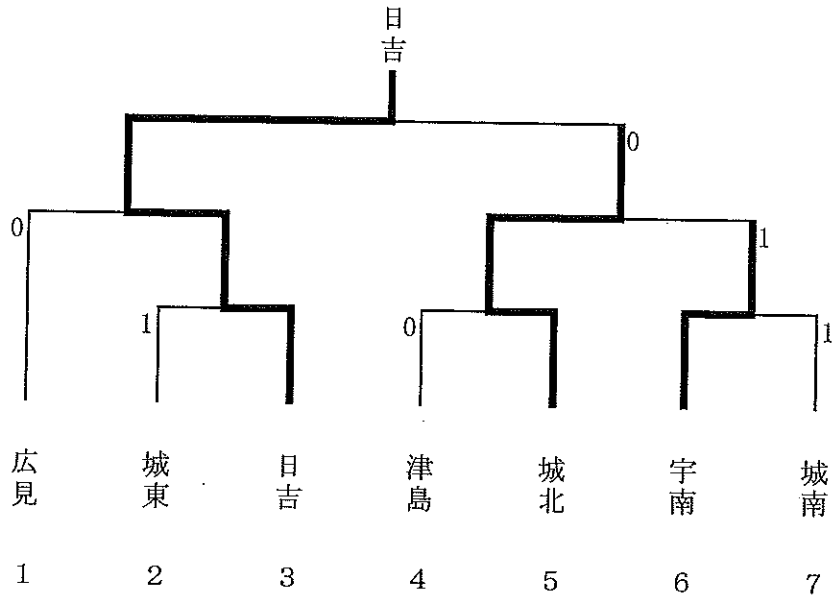
卓球 個人ダブルス (男子)



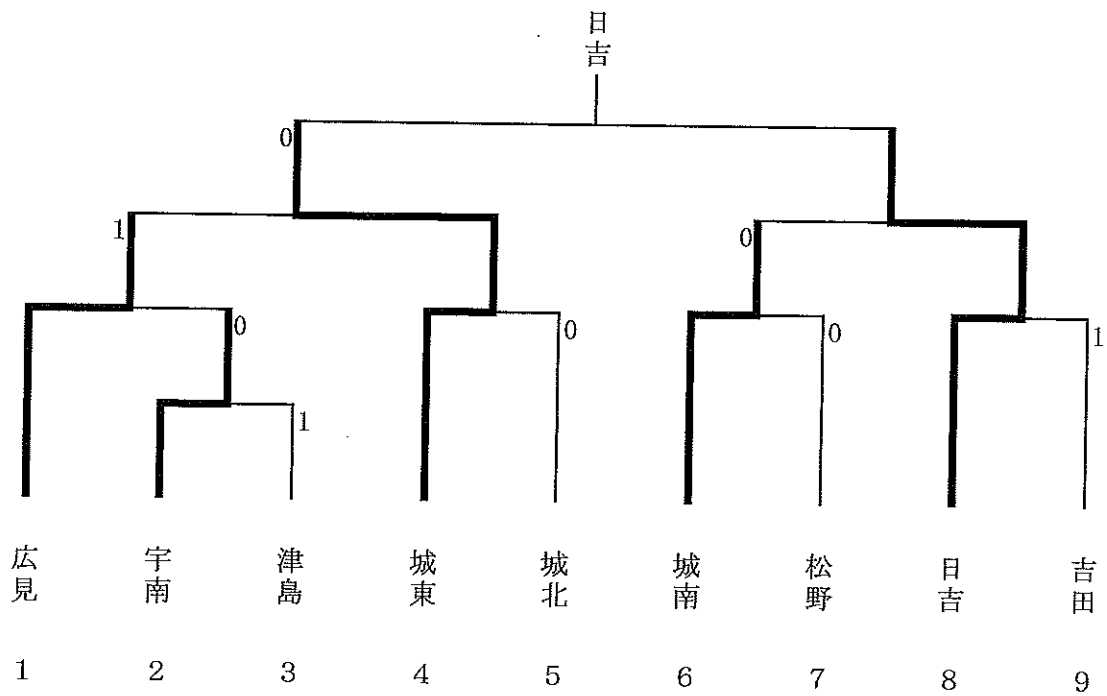
卓球 個人ダブルス (女子)



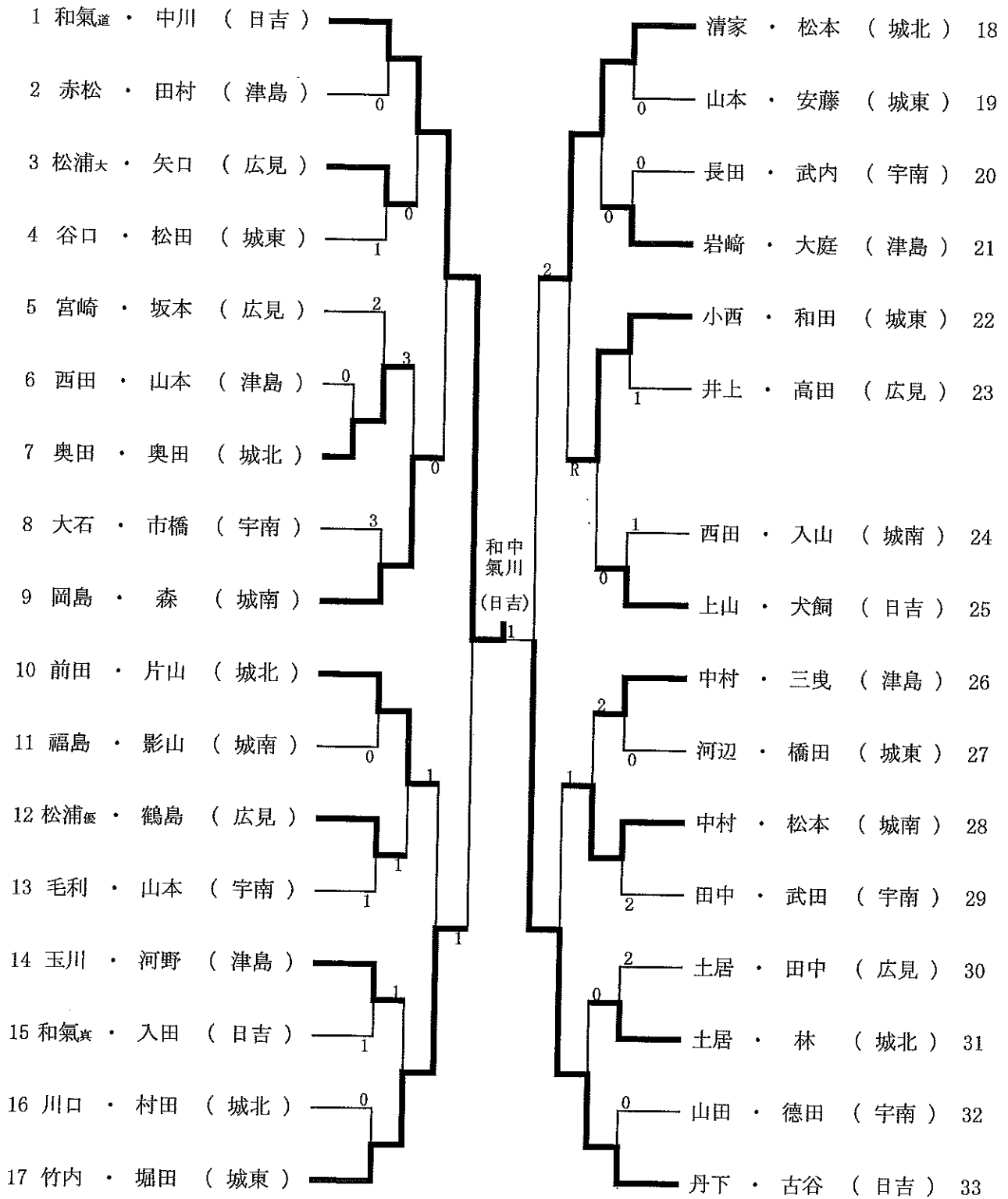
ソフトテニス 団体 (男子)



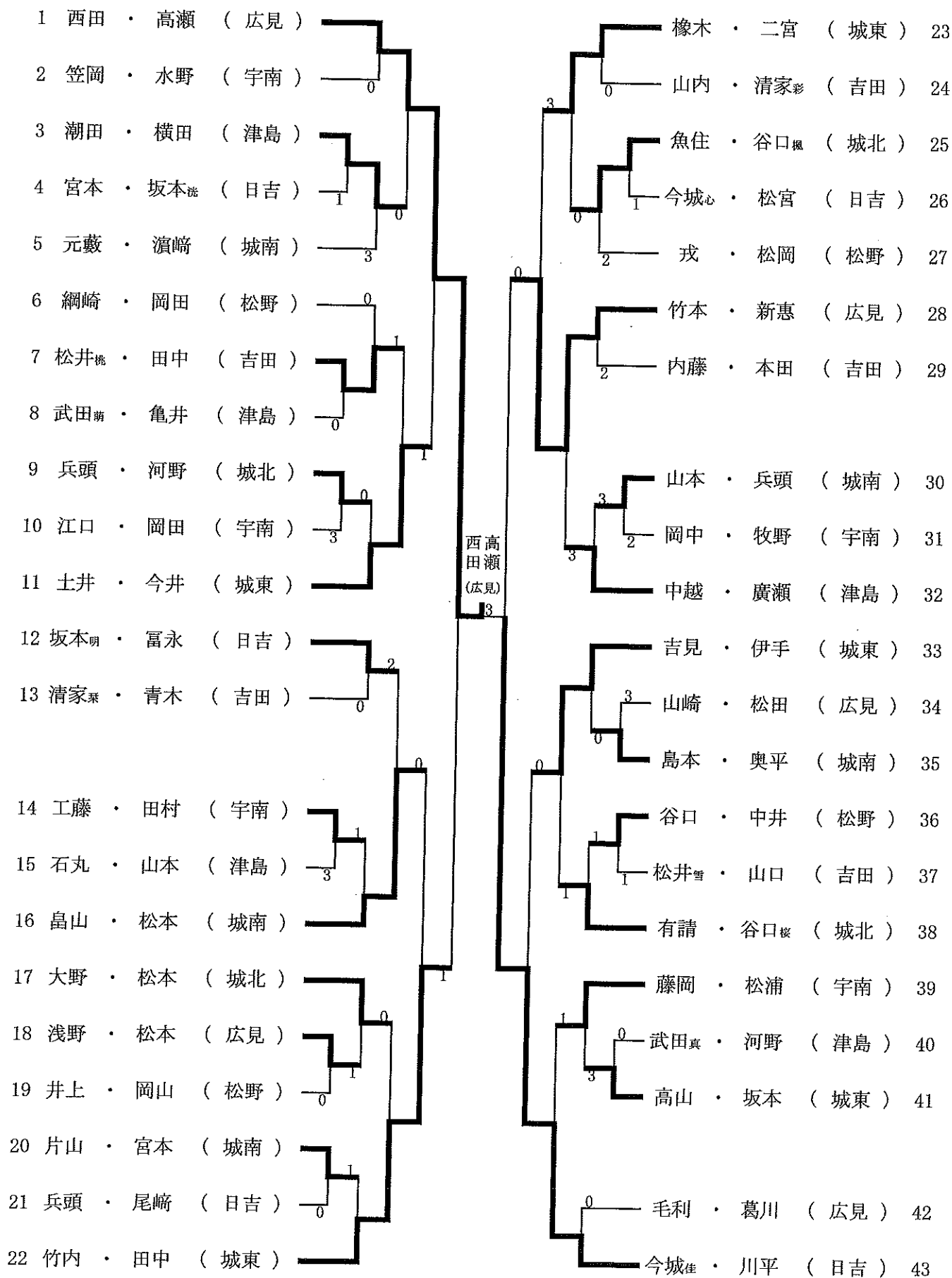
ソフトテニス 団体 (女子)



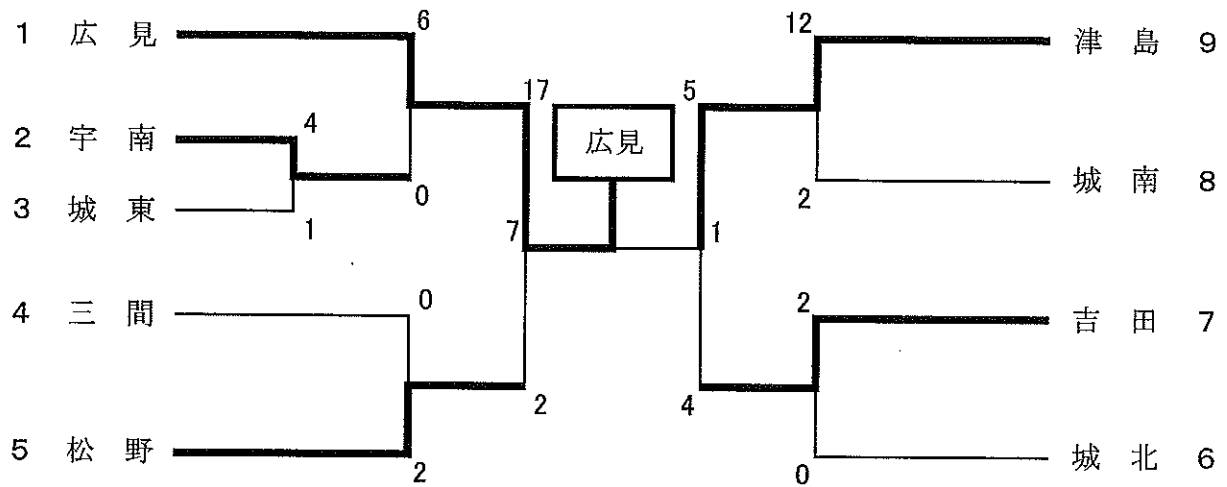
ソフトテニス 個人 (男子)



ソフトテニス 個人 (女子)



軟式野球



一回戦

城東	0	1	0	0	0	0	0	0	0	1
宇南	0	0	0	3	1	0	X			4

二回戦

三間	0	0	0	0	0	0	0	0	0	0
松野	1	0	1	0	0	0	0	0	0	2

吉田	0	1	1	0	0	0	0	0	0	2
城北	0	0	0	0	0	0	0	0	0	0

広見	1	1	4	0	0	0	0	0	0	6
宇南	0	0	0	0	0	0	0	0	0	0

城南	0	0	0	2	0					2
津島	1	4	3	4	X					12

5回コールド

準決勝

広見	3	4	9	1	0					17
松野	1	0	1	0	0					2

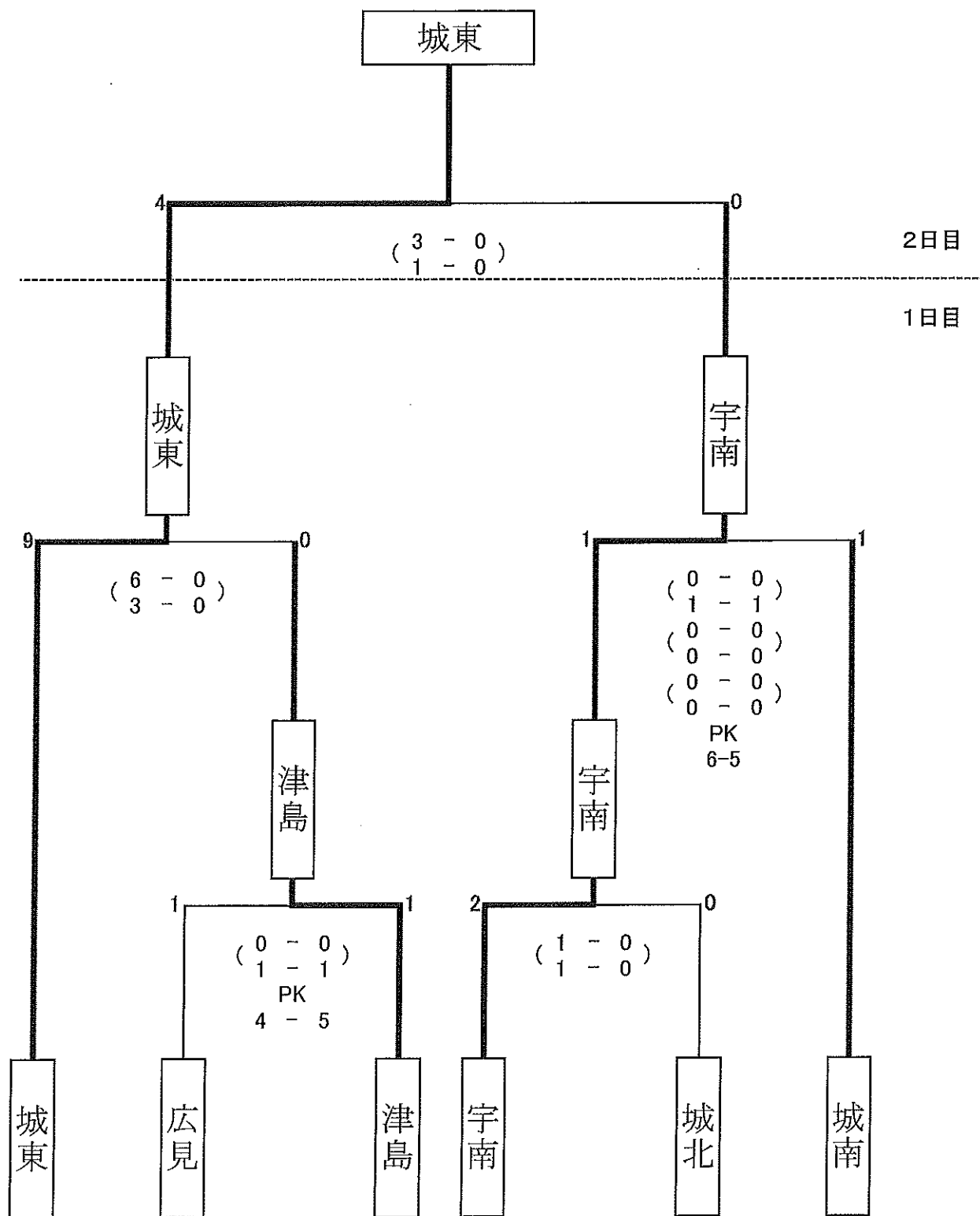
5回コールド

吉田	0	0	0	0	3	0	1			4
津島	0	1	3	0	0	1	X			5

決勝

津島	0	0	0	0	0	1	0			1
広見	0	0	4	1	0	2	X			7

サッカー



柔道団体 (男子)

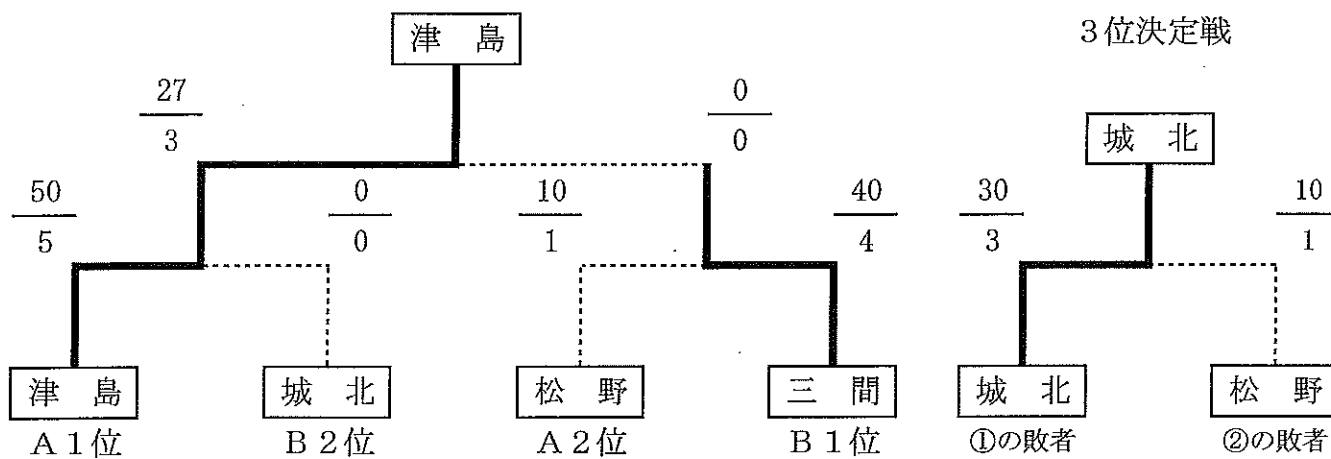
Aゾーン

	1 津 島	2 城 東	3 松 野	勝	負	分	順位
1 津 島		○ $\frac{50}{5}$	○ $\frac{50}{5}$	2	0	0	1
2 城 東	△ $\frac{0}{0}$		△ $\frac{10}{1}$	0	2	0	3
3 松 野	△ $\frac{0}{0}$	○ $\frac{40}{4}$		1	1	0	2

Bゾーン

	1 三 間	2 吉 田	3 城 北	勝	負	分	順位
1 三 間		○ $\frac{50}{5}$	○ $\frac{37}{4}$	2	0	0	1
2 吉 田	△ $\frac{0}{0}$		△ $\frac{0}{0}$	0	2	0	3
3 城 北	△ $\frac{0}{0}$	○ $\frac{50}{5}$		1	1	0	2

決勝トーナメント

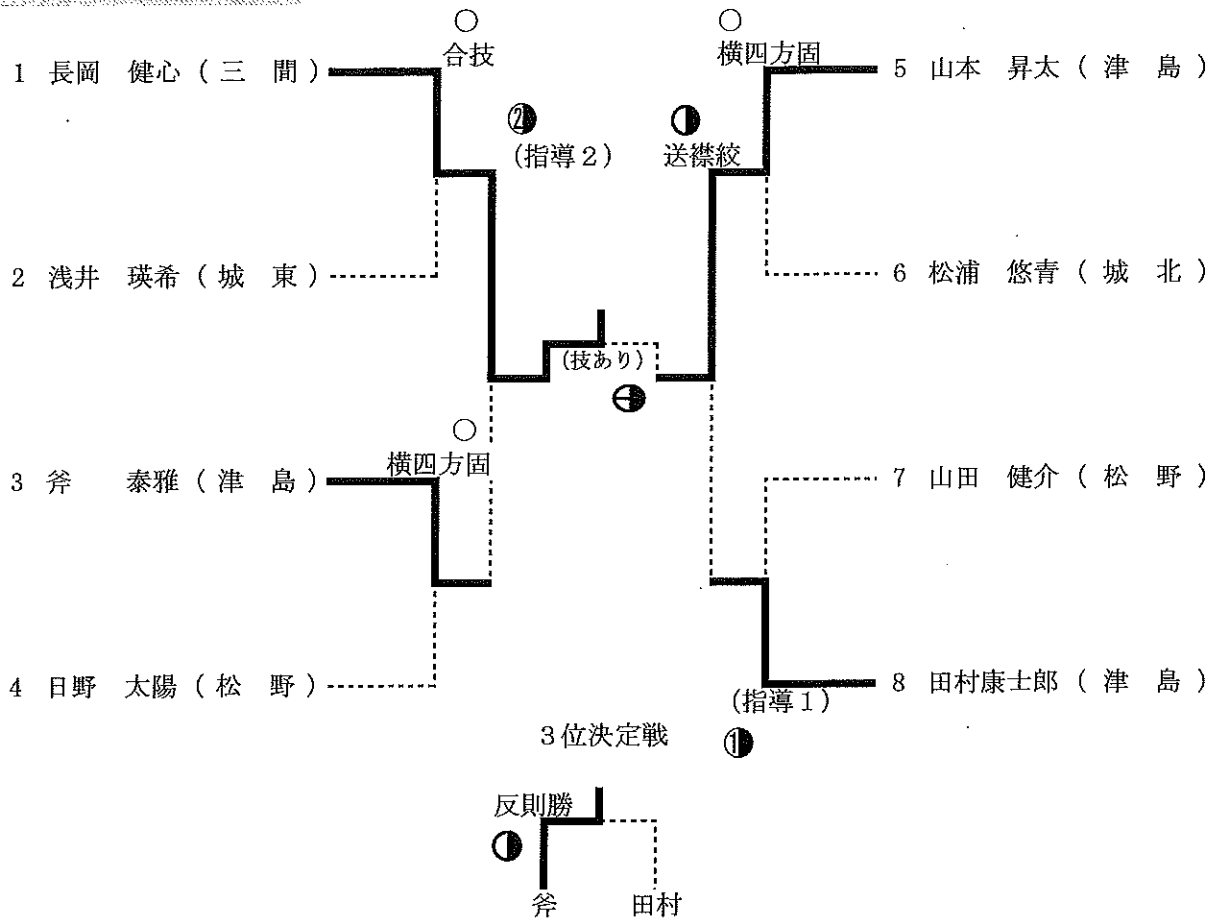


柔道団体 (女子)

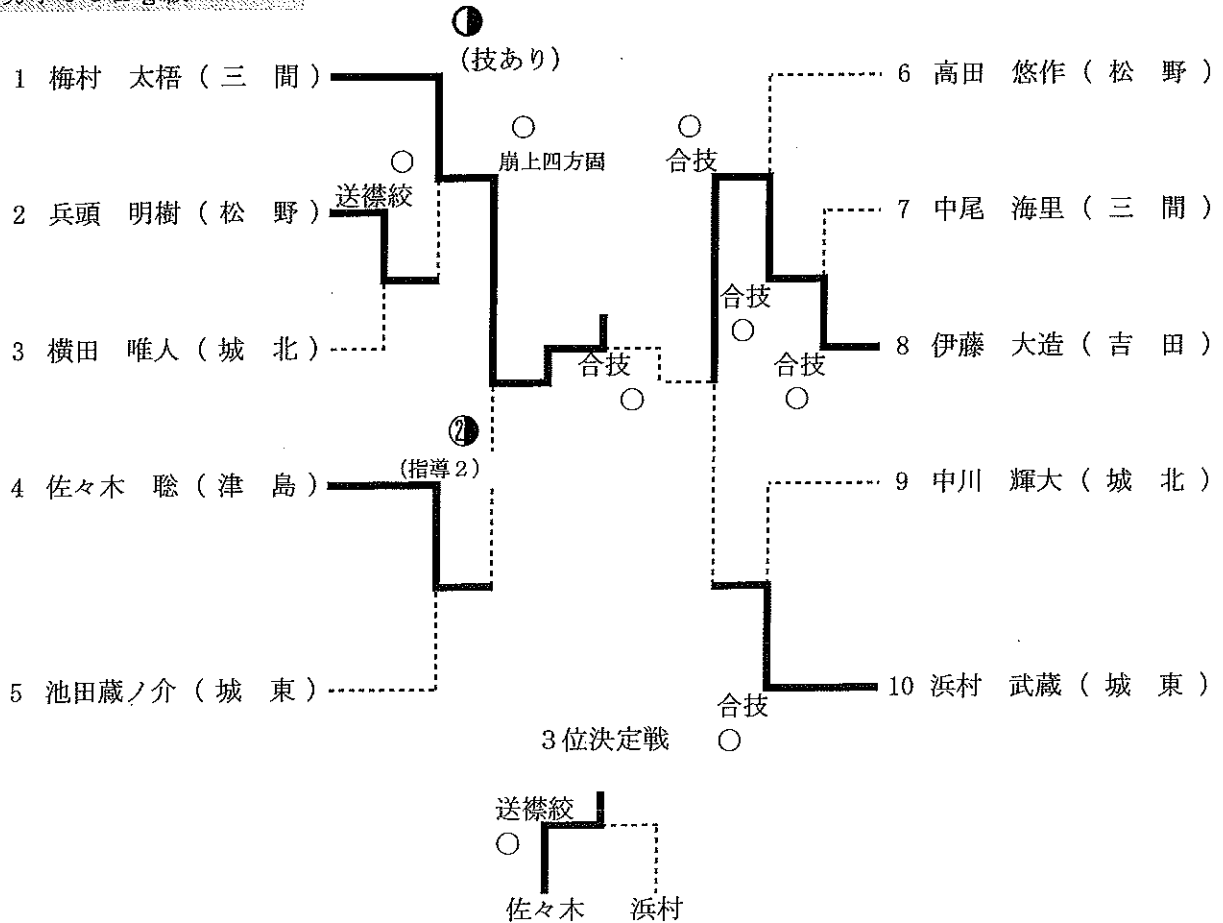
	1 城 北	2 三 間	3 津 島	勝	負	分	順位
1 城 北		△ $\frac{0}{0}$	○ $\frac{17}{2}$	1	1	0	2
2 三 間	○ $\frac{10}{1}$		○ $\frac{30}{3}$	2	0	0	1
3 津 島	△ $\frac{10}{1}$	△ $\frac{0}{0}$		0	2	0	3

柔道個人 (男子)

男子50kg級




男子55kg級



男子60kg級

	山下 大輝	久米 純平	織田 寛大	谷口 龍央	勝	負	順位
1 山下 大輝 (津 島)		横四方固 ○	内股 ○	上四方固 ○	3	0	1
2 久米 純平 (城 北)	△		合技 ○	△	1	2	3
3 織田 寛大 (吉 田)	△	△		△	0	3	4
4 谷口 龍央 (松 野)	△	送襟絞 ○	合技 ○		2	1	2

男子66kg級

- 1 山本 英太 (津 島)  2 山口 青航 (城 北)

男子73kg級

	坂本 一登	渡邊 潤	藤山丈太郎	勝	負	順位
1 坂本 一登 (広 見)		不戦勝 ○	△	1	1	2
2 渡邊 潤 (吉 田)	△		△	0	2	3
3 藤山丈太郎 (三 間)	内股 ○	不戦勝 ○		2	0	1

男子81kg級

- 1 毛利 一尽 (三 間) 

男子90kg超級

- 1 福原丈一郎 (津 島)  2 村上 岳 (城 北)

柔道個人 (女子)
女子40kg級

1 梶谷 侑生 (城 北)



女子44kg級

1 大竹 殊生 (城 北)



女子48kg級

	阿部 千夏	兵頭 愛莉	川本 美羽	勝	負	順位
1 阿部 千夏 (津 島)		横四方固 ○	(技あり) ⊖	2	0	1
2 兵頭 愛莉 (津 島)	△		△	0	2	3
3 川本 美羽 (城 北)	△	内股 ○		1	1	2

女子52kg級

	山下 明純	松本 春海	梶谷 采未	松本 涼	勝	負	順位
1 山下 明純 (城 北)		袈裟固 ○	袈裟固 ○	(技あり) ⊖	3	0	1
2 松本 春海 (城 北)	△		△	△	0	3	4
3 梶谷 采未 (城 北)	△	合技 ○		△	1	2	3
4 松本 涼 (三 間)	△	合技 ○	(技あり) ⊖		2	1	2

女子57kg級

1 岩見志都紀 (三間)



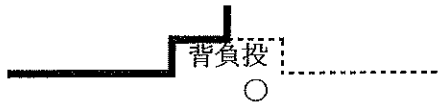
2 小西 柚葉 (三間)

女子63kg級

	藤山 小晴	西田 華音	上甲 華	河野 優佳	勝	負	順位
1 藤山 小晴 (三間)		(技あり) ⊖	上四方固 ○	袈裟固 ○	3	0	1
2 西田 華音 (松野)	△		△	△	0	3	4
3 上甲 華 (城北)	△	(指導1) ①		(指導1) ①	2	1	2
4 河野 優佳 (三間)	△	大外刈 ○	△		1	2	3

女子70kg級

1 前田 凜 (三間)



2 梶原 愛海 (津島)

剣道 団体 (男子)

第1・2試合場

予選 第1試合場

Aリーグ		城南	城東	三間	得点	勝者数	勝本数	順位
1	城南	/	$\Delta \frac{2}{1}$	$\Delta \frac{2}{0}$	0	1	4	3
2	城東	$\bigcirc \frac{4}{2}$	/	$\Delta \frac{2}{0}$	1	2	6	2
3	三間	$\bigcirc \frac{8}{4}$	$\bigcirc \frac{3}{2}$	/	2	6	11	1

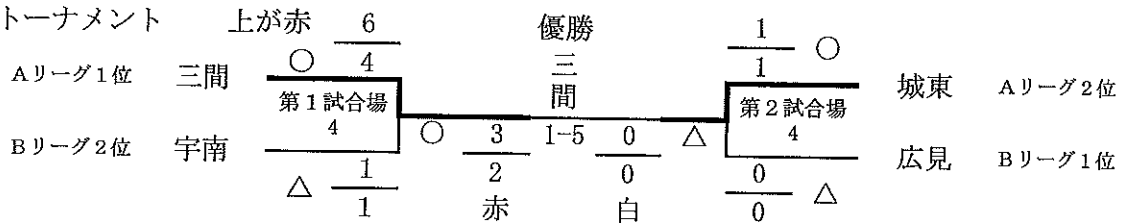
予選 第2試合場

Bリーグ		城北	広見	宇南	得点	勝者数	勝本数	順位
1	城北	/	$\Delta \frac{2}{1}$	$\Delta \frac{1}{0}$	0	1	3	3
2	広見	$\bigcirc \frac{7}{4}$	/	$\bigcirc \frac{6}{3}$	2	7	13	1
3	宇南	$\bigcirc \frac{6}{4}$	$\Delta \frac{2}{0}$	/	1	4	8	2

左が赤

第1試合場			第2試合場		
1	:	城南 - 城東	1	:	城北 - 広見
2	:	城南 - 三間	2	:	城北 - 宇南
3	:	城東 - 三間	3	:	広見 - 宇南

決勝トーナメント

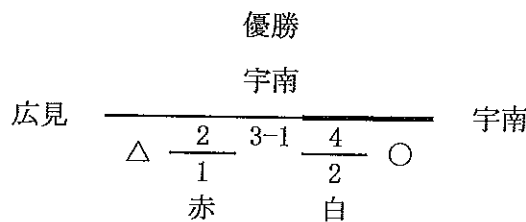


1位	三間中学校
2位	城東中学校

剣道 団体 (女子)

第3試合場

決勝



1位	宇和島南中等教育学校
2位	広見中学校

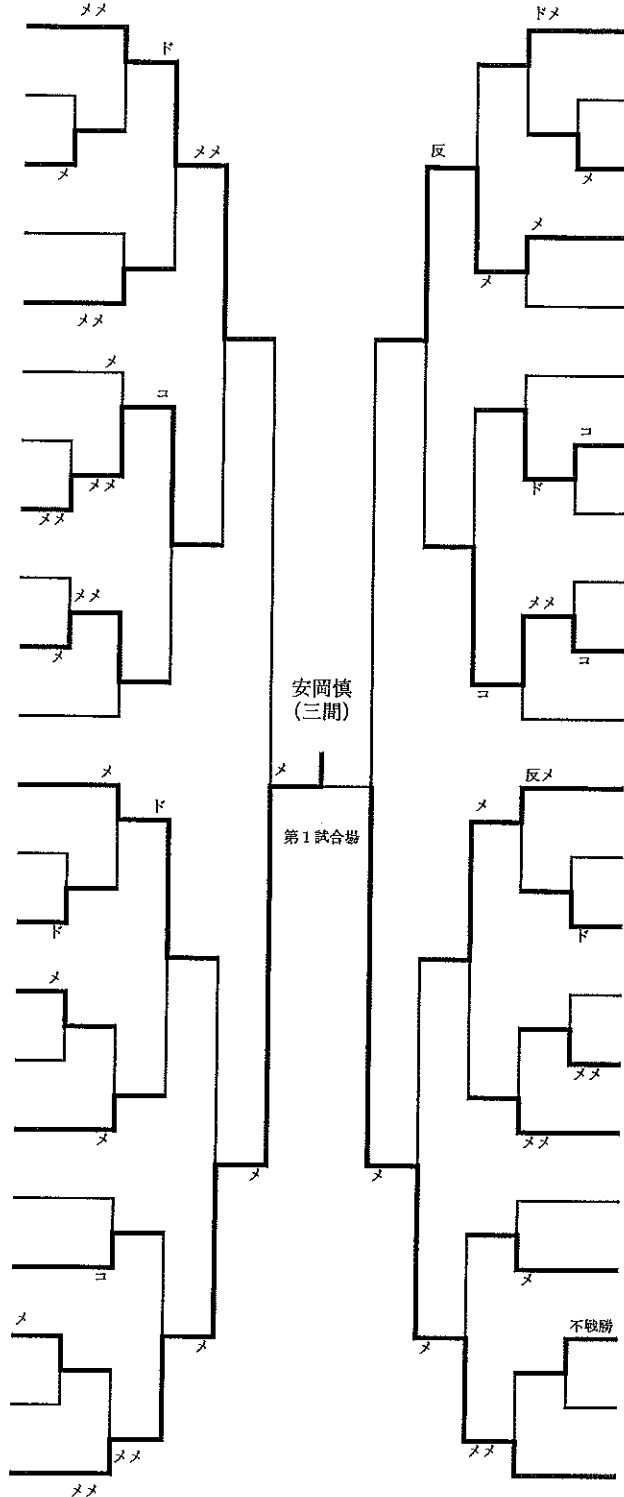
剣道 個人 (男子)

上が赤

第1試合場

第2試合場

- 1 渡邊 (三間)
- 2 宇都宮 (広見)
- 3 南條 (宇南)
- 4 岩木響 (城南)
- 5 古川 (城東)
- 6 葉師神 (宇南)
- 7 戸田 (城東)
- 8 岡崎煌 (三間)
- 9 中平 (広見)
- 10 古賀 (城南)
- 11 井上 (城北)
- 12 高田風 (広見)
- 13 吉岡 (三間)
- 14 大島 (宇南)
- 15 岡崎 (城南)
- 16 阿藤 (三間)
- 17 山口 (日吉)
- 18 池田 (城東)
- 19 上杉 (宇南)
- 20 榊本 (城北)
- 21 大瀧 (広見)
- 22 安岡慎 (三間)



- 23 伊勢田 (城東)
- 24 武内 (宇南)
- 25 谷口 (広見)
- 26 安岡慶 (三間)
- 27 大久保 (日吉)
- 28 善家 (広見)
- 29 岡崎陽 (三間)
- 30 中村 (宇南)
- 31 宇都宮 (城北)
- 32 善家 (三間)
- 33 村田 (城南)
- 34 井上 (三間)
- 35 岸本 (広見)
- 36 六田 (城東)
- 37 高田剣 (広見)
- 38 岩木瑠 (城南)
- 39 高橋 (宇南)
- 40 今城 (城北)
- 41 山本 (宇南)
- 42 脇坂 (城南)
- 43 伊藤 (宇南)
- 44 友澤 (三間)

3位決定戦

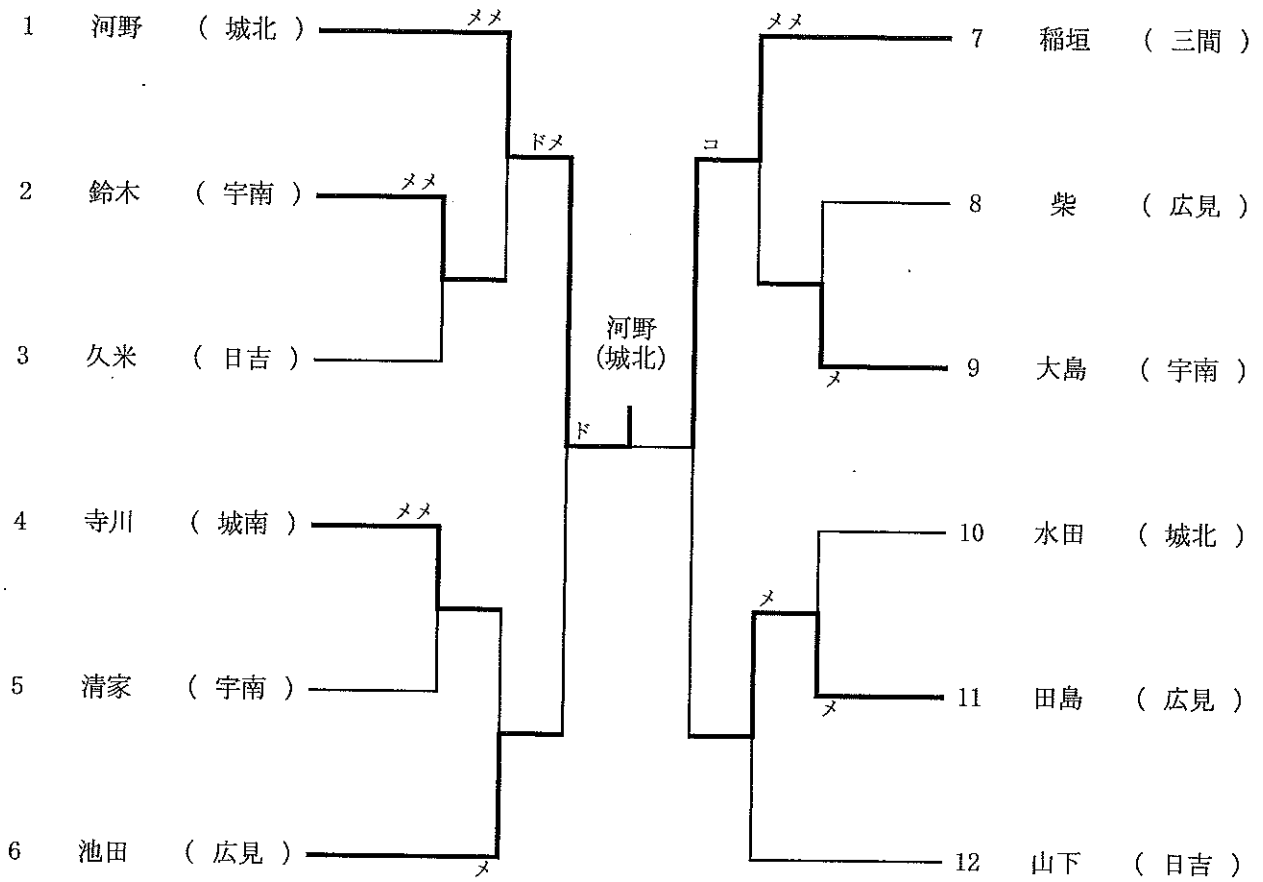
第1試合場
21の敗者 渡邊

第2試合場

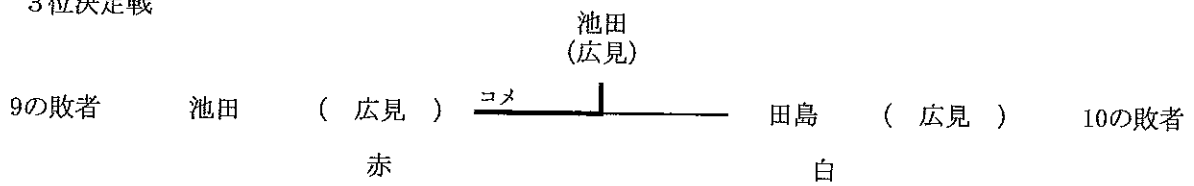
(三間) 渡邊 (三間) 安岡慶 (三間)
赤 白

第2試合場
21の敗者

剣道 個人 (女子) 第3試合場 上が赤



3位決定戦



体操競技 団体

女 子	1位
	城北中学校

個人総合

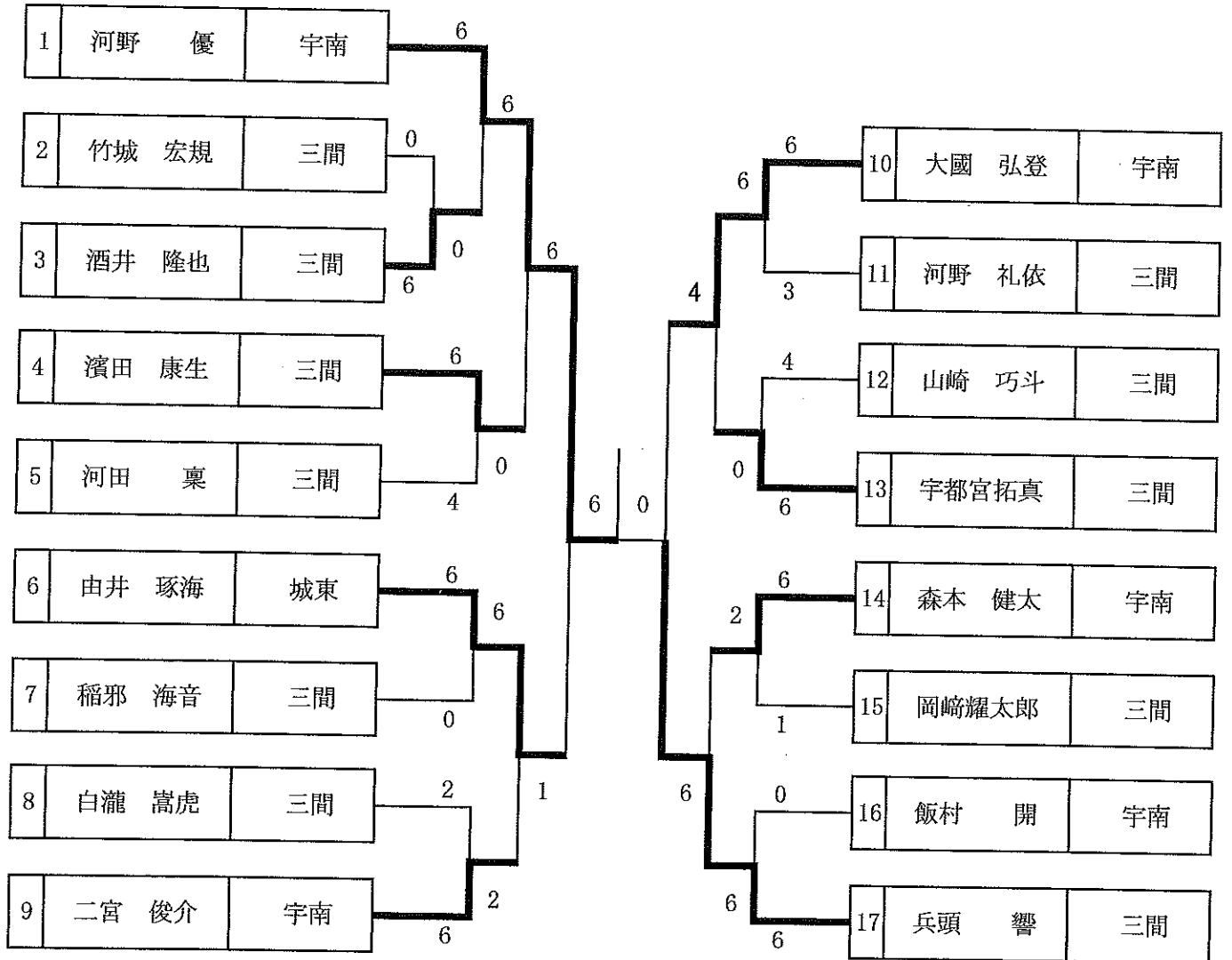
女 子	1位	2位	3位
	土居明日香(城北)	畠山葵衣(城北)	遠山 莉子(城北)

種目別

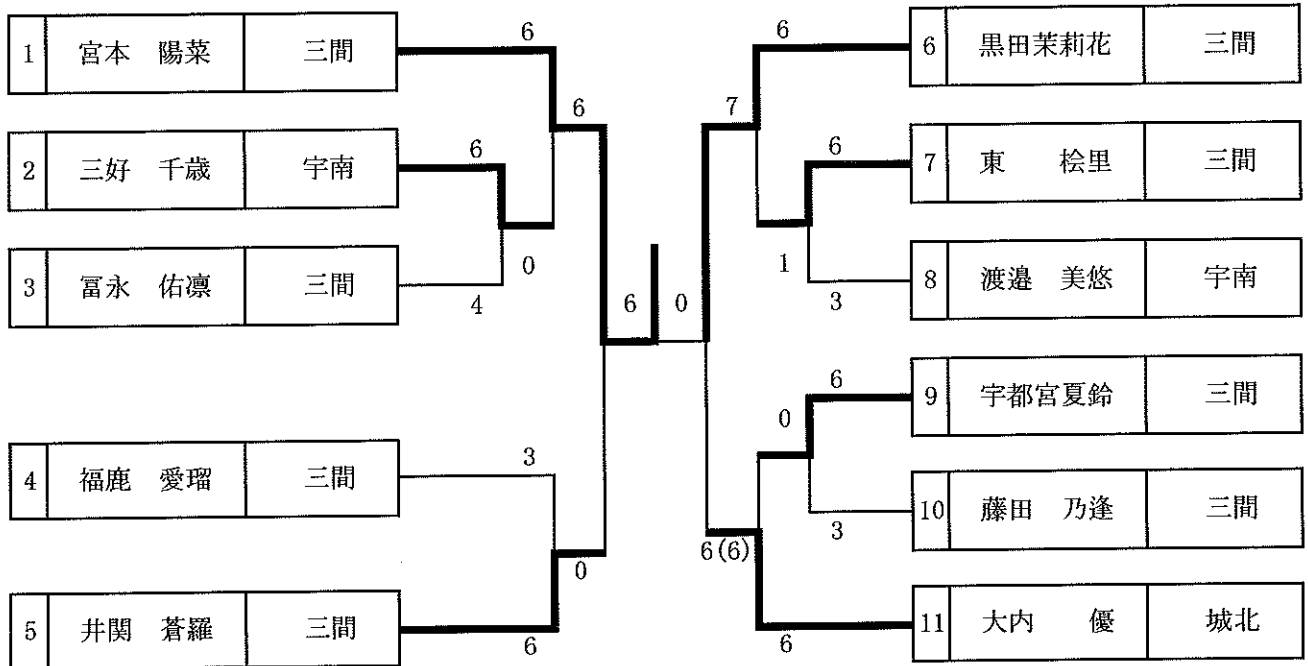
女 子	1位	2位	3位
跳 馬	遠山 莉子(城北)	土居明日香(城北)	斉藤菜々美(城北)
段違い平行棒	土居明日香(城北)	畠山 葵衣(城北)	斉藤菜々美(城北)
平 均 台	斉藤菜々美(城北)	土居明日香(城北)	遠山 莉子(城北)
ゆ か	畠山 葵衣(城北)	遠山 莉子(城北)	土居明日香(城北)

校名	氏 名	番号	跳馬		段違い平行棒		平均台		ゆか		計	個人総合順位	団体順位
			得点	順位	得点	順位	得点	順位	得点	順位			
城北	土居明日香	91	11.95	2	10.25	1	11.35	2	11.65	3	45.20	1	1
	畠山 葵衣	92	11.45	4	9.70	2	10.60	4	12.25	1	44.00	2	
	斉藤菜々美	93	11.75	3	9.00	3	11.75	1	10.40	4	42.90	4	
	遠山 莉子	94	12.10	1	8.50	4	10.95	3	12.05	2	43.60	3	
	チーム得点			35.80				34.05		35.95		105.80	
城北	宇田亜津佳	191	3.00	6	2.20	6	4.00	6	4.30	6	13.50	6	
	宮崎わかな	192	8.50	5	4.60	5	5.50	5	5.10	5	23.70	5	

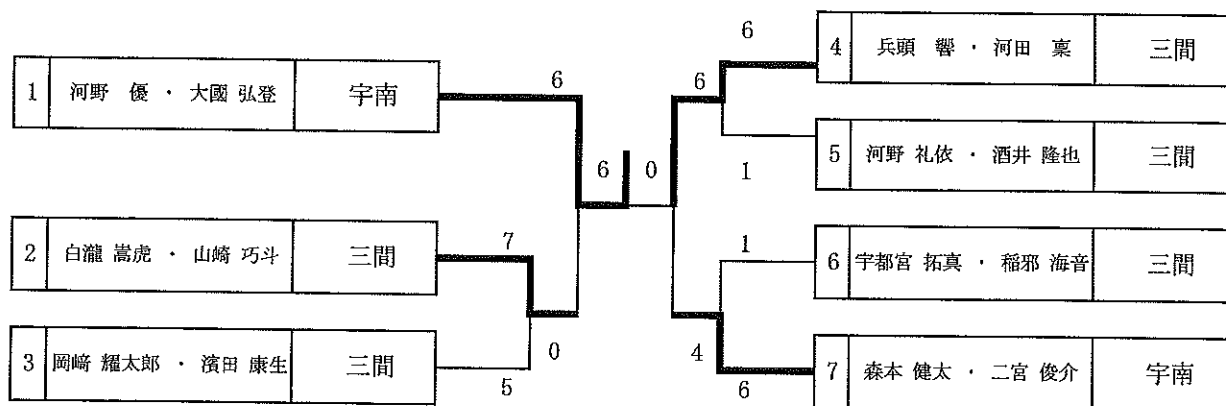
テニス 男子シングルス



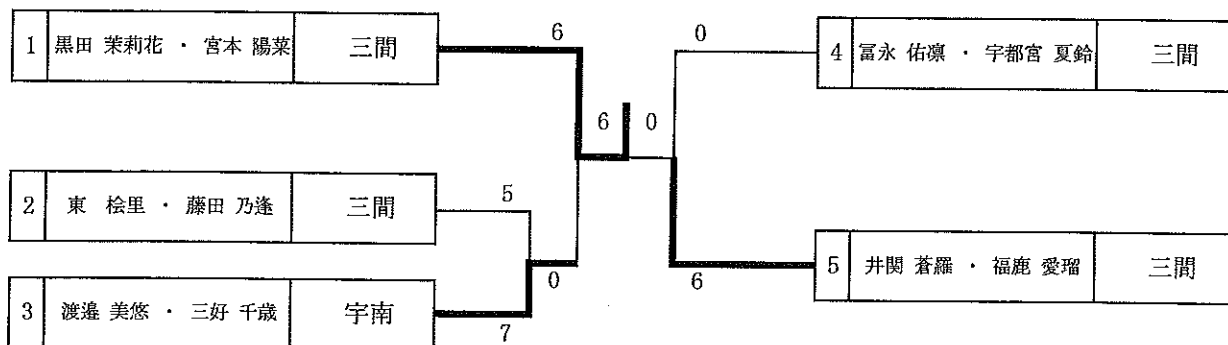
女子シングルス



テニス 男子ダブルス



テニス 女子ダブルス



相撲個人

	平井	越智	小川	中川	勝ち	負け	順位
平井 (城南)		○	○	○	3	0	1
越智 (城南)	×		×	○	1	2	2
小川 (城南)	×	○		×	1	2	2
中川 (城南)	×	×	○		1	2	2

試合結果							
順	東		勝敗	決まり手	勝敗	西	
1	平井	城南	○	押し出し		中川	城南
2	越智	城南		小手投げ	○	小川	城南
3	越智	城南	○	押し出し		中川	城南
4	平井	城南	○	押し出し		小川	城南
5	小川	城南		はたきこみ	○	中川	城南
6	平井	城南	○	押し出し		越智	城南
個人戦順位決定戦試合結果							
順	東		勝敗	決まり手	勝敗	西	
1	小川	城南	○	押し出し		中川	城南
2	越智	城南	○	押し出し		中川	城南
3	越智	城南	○	寄り倒し		小川	城南

順位

団体戦 優勝 城南中学校

個人戦 1 位 平井翔太 (城南) 2 位 小川凜太郎 (城南) 3 位 越智勇斗 (城南)

4 位 中川景太 (城南)

第14回宇和島市・北宇和郡中学校総合体育大会

大会記録

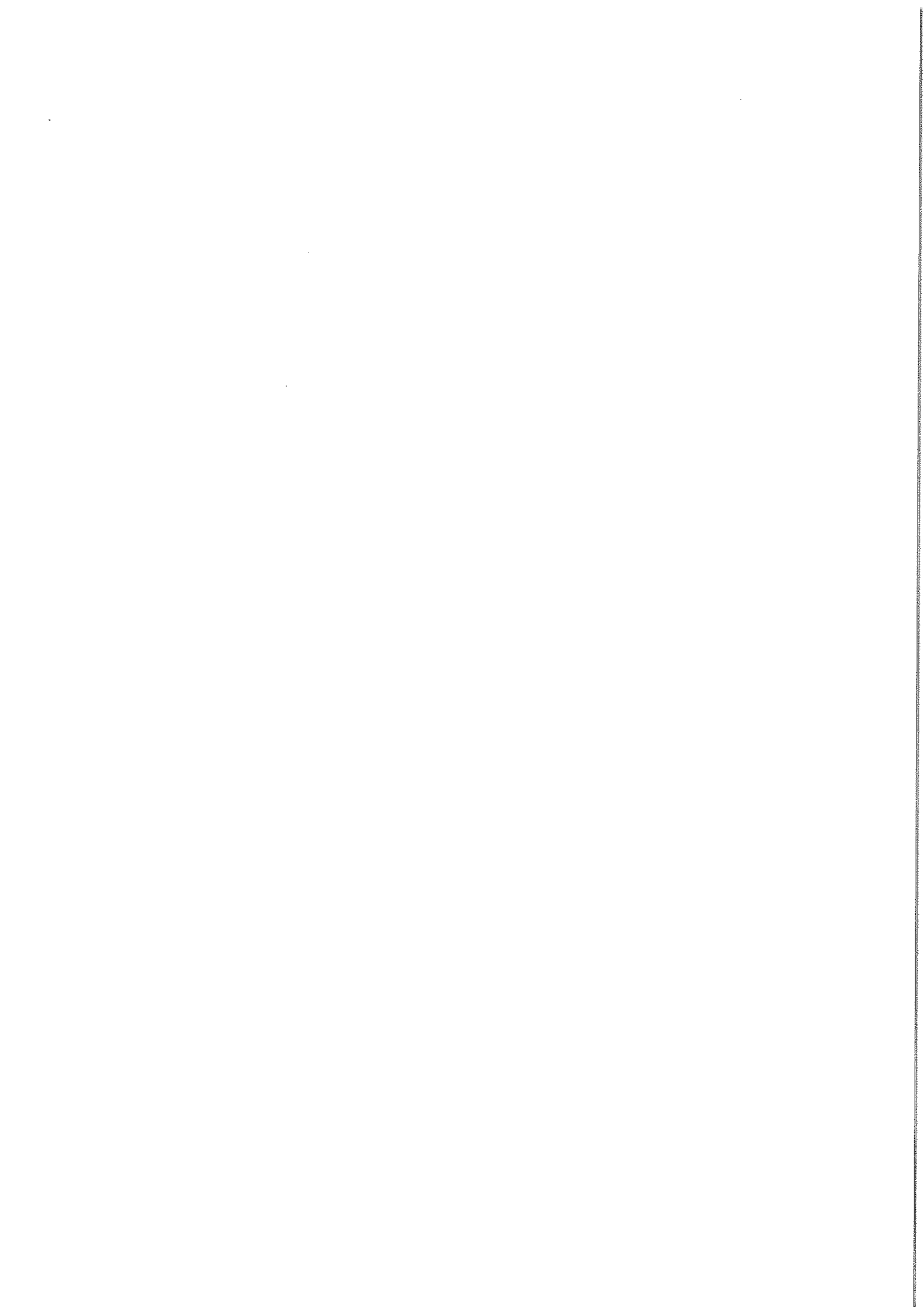
陸上競技の部

期 日 令和元年6月12日(水)
(荒天順延)

会 場 丸山公園陸上球技場

主 催

宇和島市教育委員会
松野町教育委員会
鬼北町教育委員会
宇和島市中学校体育連盟
北宇和郡学校体育会



2019年6月12日(水) 決勝一覧表 丸山公園陸上競技場

第14回 宇和島市・北宇和郡中学校総合体育大会 陸上競技の部

種目	1位	2位	3位	4位	5位	6位	7位	8位										
男子1年 100m	鴻上 桃矢 (1) 城東	13.27 -2.3	秋月 康生 (1) 城東	13.36 -2.3	高平 晃成 (1) 吉田	13.46 -2.3	片岡 大明 (1) 吉田	13.47 -2.3	兵頭 昂明 (1) 城北	13.49 -2.3	船見 信良 (1) 城南	13.50 -2.3	水野 亮 (1) 津島	13.56 -2.3	水野 亮 (1) 津島	13.56 -2.3	松本 柏仁 (1) 城東	
男子2年 100m	田村 初生 (2) 城東	12.22 -2.5	井伊 俊成 (2) 瓜凡	12.89 -2.5	土居 煌斗 (2) 吉田	12.98 -2.5	松岡 祐吾 (2) 城南	12.98 -2.5	西野 雄亮 (2) 城南	13.03 -2.5	河野 雄亮 (2) 瓜凡	13.07 -2.5	松岡 士竜 (2) 瓜凡	13.22 -2.5	今津 愛斗 (2) 吉田	13.26 -2.5	深崎 尚太郎 (2) 城東	
男子3年 100m	山本 一奨 (3) 津島	11.56 +1.3	越智 康太 (3) 城南	11.99 +1.3	末浪 誠也 (3) 城南	12.20 +1.3	藤野 正帆 (3) 城北	12.29 +1.3	山本 大地 (3) 城南	12.33 +1.3	河田 万照 (3) 宇南	12.55 +1.3	坂本 颯 (3) 津島	12.61 +1.3	坂本 颯 (3) 津島	12.61 +1.3	大石 康生 (3) 城東	
男子共通 200m	山本 一奨 (3) 津島	23.96 -1.9	越智 康太 (3) 城南	24.51 -1.9	藤野 正帆 (3) 城北	25.13 -2.1	河田 万照 (3) 宇南	25.49 -1.9	栗崎 寺史 (3) 宇南	25.76 -1.9	山本 純輝 (3) 松野	26.24 -1.9	松岡 祐吾 (2) 城南	26.47 -1.9	松岡 祐吾 (2) 城南	26.47 -1.9	有馬 崇叶 (3) 城北	
男子共通 400m	末浪 誠也 (3) 城南	54.35	坂本 稜 (3) 津島	58.13	井上 惠太 (3) 城北	58.85	牧野 和英 (2) 吉田	59.30	船見 信良 (1) 城南	1:01.03	木下 太陽 (3) 城北	1:01.51	和泉 優雅 (3) 城北	1:02.13	和泉 優雅 (3) 城北	1:02.13	岩見 羅敏 (2) 吉田	
男子共通 800m	渡邊 拓哉 (3) 津島	2:10.63	矢野 愛信 (3) 吉田	2:11.46	井上 惠太 (3) 城北	2:12.95	西原 万暉 (2) 城南	2:17.29	中野 大海 (3) 城北	2:17.96	木下 太陽 (3) 城北	2:19.66	二宮 凱斗 (1) 城東	2:27.58	二宮 凱斗 (1) 城東	2:27.58	松浦 颯次 (1) 宇南	
男子1年 1500m	青嶋 大輝 (1) 城北	4:42.95	清家 颯 (1) 宇南	4:57.43	土原 怜音 (1) 宇南	4:57.88	宮川 一輝 (1) 城北	5:04.44	山本 悠人 (1) 城南	5:07.31	兵頭 佳央 (1) 城南	5:09.04	二宮 凱斗 (1) 城東	5:12.84	二宮 凱斗 (1) 城東	5:12.84	谷村 珠基 (1) 津島	
男子2年 1500m	桶 幸翔 (2) 城北	4:40.32	西原 万暉 (2) 城南	4:41.17	岩城 空 (2) 宇南	4:43.47	谷本 稀星 (2) 吉田	4:44.96	河坂 稜 (2) 津島	4:45.65	坂本 聖央 (2) 津島	4:48.11	兵頭 奏斗 (2) 吉田	4:48.12	兵頭 奏斗 (2) 吉田	4:48.12	森 一琉 (2) 城南	
男子3年 1500m	水野 圭祐 (3) 城北	4:22.93	土政 奏音 (3) 宇南	4:23.66	芝 佑輔 (3) 宇南	4:27.53	中村 祐太 (3) 城北	4:28.92	酒井 空 (3) 城南	4:32.91	赤松 翔太 (3) 吉田	4:42.52	渡瀬 颯太 (3) 津島	4:44.95	渡瀬 颯太 (3) 津島	4:44.95	中村 幸四郎 (3) 津島	
男子共通 3000m	水野 圭祐 (3) 城北	9:37.09	土政 奏音 (3) 宇南	9:39.86	芝 佑輔 (3) 宇南	9:41.03	甲斐田 夢人 (3) 城北	9:48.52	酒井 空 (3) 城南	10:01.56	中村 祐太 (3) 城北	10:06.11	佐竹 快星 (3) 三朋	10:29.67	佐竹 快星 (3) 三朋	10:29.67	牧野 奏英 (3) 吉田	
男子共通 1.10mH (0.914m)	篠田 優之介 (3) 宇南	18.38 -3.0	森川 大心 (3) 吉田	18.57 -3.0	梶原 永太郎 (3) 城南	18.61 -3.0	渡瀬 尚太郎 (2) 城北	19.68 -3.0	林 照真 (1) 城南	19.80 -2.2	藤川 大翔 (2) 城北	21.03 -2.2	高平 晃成 (1) 瓜凡	21.29 -2.2	高平 晃成 (1) 瓜凡	21.29 -2.2	西田 智紀 (1) 城南	
男子共通 走高跳	佐々木 龍夢 (3) 城東	1m73	藤川 大翔 (2) 城南	1m65	森川 大心 (3) 吉田	1m55	坂本 健輝 (3) 瓜凡	1m50	上甲 凱斗 (2) 瓜凡	1m45	山本 健大 (3) 津島	1m40						
男子共通 棒高跳	水谷 光希 (2) 吉田	2m50	藤堂 拓斗 (2) 吉田	2m30	酒井 颯介 (1) 吉田	1m70												
男子共通 走幅跳	田村 初生 (2) 城東	6m36 +2.3	山本 大地 (3) 城東	6m30 +2.4	水田 侑輝 (3) 城南	5m50 +2.1	福本 隼翼 (3) 宇南	5m30 +3.6	有賀 天道 (3) 城東	4m95 +2.6	河野 雄亮 (2) 瓜凡	4m86 +2.5	有馬 慈叶 (1) 城北	4m74 +2.2	有馬 慈叶 (1) 城北	4m74 +2.2	宇都宮 愛心 (2) 城北	
男子共通 三段跳	福本 隼翼 (3) 宇南	11m63 +2.3	水田 侑輝 (3) 城南	11m11 +2.6	櫻田 昂佑 (3) 瓜凡	10m89 +1.0	田村 海里 (2) 吉田	10m75 +1.4	神田 一 (3) 吉田	10m58 +3.2	河野 祐生 (3) 瓜凡	10m32 +2.8	山本 健大 (3) 津島	9m98 +2.7	山本 健大 (3) 津島	9m98 +2.7	精 恭太郎 (3) 津島	
男子共通 砲丸投 (5.000kg)	川野 優樹 (3) 城南	9m24	渡瀬 拓海 (3) 津島	8m85	水野 翼 (3) 城北	8m55	五百木 雅范 (2) 城南	8m03	島内 亮典 (2) 城北	7m90	宮本 巻汰 (3) 城南	7m82	松崎 耀 (2) 吉田	7m01	松崎 耀 (2) 吉田	7m01	松岡 龍生 (3) 津島	
男子共通 四種競技	梶原 永太郎 (3) 城南	1302 18.55/-2.7-7m37-1m33-1:06.09																
男子共通 4x100m	松岡 祐吾 (2) 津島	47.06	坂本 颯 (3) 山本 一奨 (3) 松岡 龍生 (3) 越智 康太 (3)	47.59	田村 初生 (2) 山本 大地 (3) 有賀 天道 (3) 大石 康生 (3)	48.01	宇南中等 徳田 優之介 (3) 福本 隼翼 (3) 栗崎 寺史 (3) 河田 万照 (3)	48.27	城北 有馬 慈叶 (3) 渡瀬 正帆 (3) 水野 翼 (3) 木下 太陽 (3)	48.61	吉田 土居 煌斗 (2) 片岡 聖明 (3) 牧野 和英 (2) 森川 大心 (3)	50.33	瓜凡 高平 晃成 (1) 松浦 士竜 (2) 植木 翔也 (2) 井伊 俊成 (2)	50.36	瓜凡 高平 晃成 (1) 松浦 士竜 (2) 植木 翔也 (2) 井伊 俊成 (2)	50.36	瓜凡 高平 晃成 (1) 松浦 士竜 (2) 植木 翔也 (2) 井伊 俊成 (2)	

第14回 宇和島市・北宇和郡中学校総合体育大会
陸上競技の部

2019年6月12日(水)
決勝一覧表
丸山公園陸上競技場

種目	1位	2位	3位	4位	5位	6位	7位	8位						
女子1年	100m 西田 奈央 (1) 宇南	13.89 -1.9	竹葉 晴子 (1) 宇南	14.27 -1.9	松近 莉琴 (1) 宇南	14.83 -1.9	村田 萌桃 (1) 城南	15.01 -1.9	宮崎 あおひ (1) 津島	15.08 -1.9	島原 裕 (1) 城南	15.26 -1.9		
女子2年	100m 東 晴七 (2) 宇南	14.08 -3.8	笠岡 海咲 (2) 宇南	14.25 -3.8	若山 未歩 (2) 城北	14.64 -3.8	松浦 夢 (2) 城南	14.99 -3.8	細川 煌菜 (2) 松野	15.09 -3.8	田中 咲羽 (2) 吉田	15.82 -3.8	金谷 美羽 (2) 松野	16.19 -3.8
女子3年	100m 大塚 羽夏 (3) 宇南	13.60 -1.4	秋月 美憂 (3) 宇南	13.76 -1.4	橋本 彩花 (3) 城南	13.90 -1.4	入江 麻友 (3) 城南	13.91 -1.4	清家 姫 (3) 宇南	13.99 -1.4	清家 望 (3) 吉田	14.01 -1.4	魚住 有花 (3) 城北	14.29 -1.4
女子共通	200m 橋本 彩花 (3) 城南	28.00 -0.1	清家 望 (3) 吉田	28.35 -0.1	笠岡 海咲 (2) 宇南	28.46 -0.1	旗手 麻衣 (3) 宇南	30.26 -1.4	細川 煌菜 (2) 松野	31.26 -1.4	末渡 優夜 (3) 津島	31.64 -0.1	廣瀬 友夏 (3) 津島	34.05 -1.4
女子共通	800m 山本 瑞奏 (3) 津島	2:22.02 NGR	山本 祐希 (1) 城南	2:22.17 NGR	佐渡 華佳 (3) 城南	2:30.24 -0.1	河野 花奏 (3) 津島	2:33.59 -0.1	橋本 碧 (3) 城北	2:35.53 -0.1	山口 さくら (1) 津島	2:38.25 -0.1	宮本 あかり (3) 宇南	2:38.77 -0.1
女子1年	1500m 山本 祐希 (1) 城南	4:57.78 NGR	上谷 陽夏 (1) 城南	5:05.41 NGR	谷口 芽生 (1) 三間	5:13.39 -0.1	武田 莉奈 (1) 津島	5:16.06 -0.1	山口 さくら (1) 津島	5:19.72 -0.1	宝本 和花 (1) 吉田	5:25.99 -0.1	菅原 悠来 (1) 城北	5:35.37 -0.1
女子2年	1500m 井元 さくら (2) 城北	5:23.53 -0.1	立花 空 (2) 城南	5:31.52 -0.1	高松 加奈 (2) 城北	5:33.55 -0.1	松下 由菜 (2) 城北	5:49.70 -0.1	渡邊 春香 (2) 宇南	6:09.44 -0.1	石田 怜 (2) 宇南	6:37.88 -0.1		
女子3年	1500m 山本 瑞奏 (3) 津島	5:03.47 -0.1	佐渡 華佳 (3) 城南	5:08.10 -0.1	岩村 和藤 (3) 城南	5:12.99 -0.1	木村 紅葉 (3) 城北	5:17.85 -0.1	橋本 碧 (3) 城北	5:21.50 -0.1	河野 花奏 (3) 津島	5:39.22 -0.1	香本 あかり (3) 宇南	5:52.65 -0.1
女子共通	100mH 秋月 美憂 (3) 宇南	16.35 -3.7	清家 姫 (3) 宇南	17.15 -3.7	若山 未歩 (2) 宇南	17.77 -3.7	西田 奈央 (1) 津島	18.14 -3.7	川本 美月 (2) 城南	19.91 -3.7	上甲 美咲 (1) 城南	20.36 -3.7	仲村 奈優 (3) 広見	21.75 -3.7
女子共通	(0.762/8m) 葛野 妃南 (2) 吉田	1m46 NGR	山中 鏡乃 (2) 宇南	1m43 -0.8	三瓶 帆乃夏 (3) 吉田	1m35 -0.8	同順：松田 鈴音 (3) 広見	1m35 -0.8	山中 鏡乃 (2) 宇南	1m35 -0.8	篠田 美羽 (3) 津島	1m30 -0.8	和家 小権 (3) 宇南	1m25 -0.8
女子(O?)	棒高跳 田中 小晴 (1) 吉田	1m60 -0.8												
女子共通	走部跳 大塚 羽夏 (3) 宇南	4m84 +1.8	今見 さくら (3) 城南	4m83 +0.8	山下 真桜 (3) 城南	4m78 +1.3	池田 紗 (3) 吉田	4m75 +1.9	梶原 瑞希 (3) 津島	4m69 +1.8	渡邊 希音 (1) 吉田	4m57 +4.0	久岡 凌影 (1) 宇南	4m22 +1.8
女子共通	砲丸投 岡山 夏帆 (3) 吉田	8m92 -0.8	芝 相藤 (2) 城南	8m21 -0.8	今城 祐音晴 (3) 広見	8m07 -0.8	黒澤 礼佳 (3) 城南	7m43 -0.8	橋本 祥子 (3) 城南	7m31 -0.8	高田 千穂 (3) 広見	7m08 -0.8	家高 歌音 (3) 三間	6m69 -0.8
女子共通	四種競技 木田 和香奈 (1) 宇南	925 -0.8												
女子共通	4x100m 宇南中等	53.00 -0.8	坂南	53.28 -0.8	吉田	54.79 -0.8	津島	55.77 -0.8	城北	56.03 -0.8	広見	58.13 -0.8	城北	58.26 -0.8

男子1年 100m

予選(3-0+8) 6月12日 10:20
決勝 6月12日 13:55

予選 3組0着+8

1組

順位	レーン	ナンバー	氏名	所属
1	5	821	鴻上 桃矢 (1)	城南
			コガミ ミチヤ	
2	4	120	片岡 大明 (1)	吉田
			カタカ マサキ	
3	6	921	兵頭 昂明 (1)	城北
			ヒョウトウ コウメイ	
4	8	828	船見 侑良 (1)	城南
			フネミ ユウラ	
5	2	604	板尾 隼人 (1)	松野
			イタハタ ハヤト	
6	3	818	渡辺 奏音 (1)	城南
			ワタベ カネネ	
7	7	212	山本 陽太 (1)	津島
			ヤマモト ヒタ	

風:-3.7

記録	Q	コメント
13.26	q	
13.31	q	
13.45	q	
13.51	q	
14.06		
14.40		
14.97		

2組

順位	レーン	ナンバー	氏名	所属
1	6	709	秋月 康生 (1)	城東
			アキツキ コウセイ	
2	3	430	高平 晃成 (1)	広見
			タカヒラ コウセイ	
3	5	708	松本 祐仁 (1)	城東
			マツモト ユウジ	
4	4	922	渡邊 健豊 (1)	城北
			ワタベ ケン	
5	7	121	坂本 瑞久 (1)	吉田
			サカモト ミツヒサ	
6	2	431	松浦 昇龍 (1)	広見
			マツウラ ショウリョウ	

風:-1.9

記録	Q	コメント
13.16	q	
13.24	q	
13.47	q	
13.84		
14.49		
16.86		

3組

順位	レーン	ナンバー	氏名	所属
1	6	211	水野 亮 (1)	津島
			ミズノ リョウ	
2	4	1102	松下 歩叶 (1)	宇南
			マツダ アト	
3	5	710	三好 周 (1)	城東
			ミヨシ シウ	
4	3	923	有馬 惠叶 (1)	城北
			アーマ ケイ	
5	7	213	川村 楓 (1)	津島
			カワムラ カエデ	
6	2	122	山内 勇垂 (1)	吉田
			ヤマウチ ユウシ	

風:-1.7

記録	Q	コメント
13.41	q	
13.60		
13.75		
14.42		
14.71		
14.84		

決勝

順位	レーン	ナンバー	氏名	所属
1	4	821	鴻上 桃矢 (1)	城南
			コガミ ミチヤ	
2	5	709	秋月 康生 (1)	城東
			アキツキ コウセイ	
3	6	430	高平 晃成 (1)	広見
			タカヒラ コウセイ	
4	3	120	片岡 大明 (1)	吉田
			カタカ マサキ	
5	8	921	兵頭 昂明 (1)	城北
			ヒョウトウ コウメイ	
6	1	828	船見 侑良 (1)	城南
			フネミ ユウラ	
7	7	211	水野 亮 (1)	津島
			ミズノ リョウ	
8	2	708	松本 祐仁 (1)	城東
			マツモト ユウジ	

風:-2.3

記録	コメント
13.27	
13.36	
13.46	
13.47	
13.49	
13.50	
13.56	
13.72	

男子2年 100m

予選(3-0+8) 6月12日 10:05
決勝 6月12日 13:50

予選 3組0着+8

1組

順位	レーン	ナンバー	氏名	所属
1	4	704	田村 湧生 (2)	城東
			タムラ ユウセイ	
2	3	414	井伊 俊成 (2)	広見
			イイ トシユキ	
3	6	109	土居 煌斗 (2)	吉田
			ドイケ トウ	
4	7	415	植本 翔也 (2)	広見
			ウエキ ショウヤ	
5	2	838	本山 翔万 (2)	城南
			モトヤマ ショウマン	
6	5	916	梶田 恵 (2)	城北
			カシタ ケイ	

風:-2.1

記録	Q	コメント
12.17	q	
13.01	q	
13.14	q	
13.51		
13.62		
14.68		

2組

順位	レーン	ナンバー	氏名	所属
1	4	814	松岡 祐吾 (2)	城南
			マツオカ ユウゴ	
2	5	705	濱崎 尚太朗 (2)	城東
			ハマザキ ショウタロウ	
3	6	915	島内 亮典 (2)	城北
			シマノウチ リョウ典	
4	7	1106	濱田 亮 (2)	宇南
			ハマダ リョウ	
2	1104		梶田 凌成 (2)	宇南
			カシタ リョウセイ	
3	210		坂本 聖央 (2)	津島
			サカモト セイウ	

風:-1.3

記録	Q	コメント
13.15	q	
13.40	q	
13.54		
14.56		
DNS		
DNS		

3組

順位	レーン	ナンバー	氏名	所属
1	5	816	岡野 隼亮 (2)	城南
			オカノ シュンサク	
2	4	421	松浦 士竜 (2)	広見
			マツウラ シリュウ	
3	6	108	今津 愛斗 (2)	吉田
			イマヅ マナト	
4	7	928	宇都宮 碧心 (2)	城北
			ウツミヤ ヒロコ	
5	2	706	三好 和臣 (2)	城東
			ミヨシ カズヒコ	
6	3	129	田村 海里 (2)	吉田
			タムラ カイ	

風:-1.7

記録	Q	コメント
13.10	q	
13.27	q	
13.44	q	
13.83		
14.19		
20.79		

決勝

順位	レーン	ナンバー	氏名	所属
1	6	704	田村 湧生 (2)	城東
			タムラ ユウセイ	
2	3	414	井伊 俊成 (2)	広見
			イイ トシユキ	
3	5	109	土居 煌斗 (2)	吉田
			ドイケ トウ	
4	7	814	松岡 祐吾 (2)	城南
			マツオカ ユウゴ	
5	4	816	岡野 隼亮 (2)	城南
			オカノ シュンサク	
6	8	421	松浦 士竜 (2)	広見
			マツウラ シリュウ	
7	2	108	今津 愛斗 (2)	吉田
			イマヅ マナト	
8	1	705	濱崎 尚太朗 (2)	城東
			ハマザキ ショウタロウ	

風:-2.5

記録	コメント
12.22	
12.89	
12.98	
13.03	
13.07	
13.22	
13.26	
13.28	

男子3年 100m

予選(3-0+8) 6月12日 9:50
決勝 6月12日 13:45

予選 3組0着+8

1組				氏名	所属
順位	レーン	ナバ-	カバ-		
1	3	200		山本 一葵 (3)	津島
2	5	1110		河田 万照 (3)	宇南
3	6	201		坂本 凜 (3)	津島
4	4	911		有馬 桜叶 (3)	城北
5	8	202		松岡 龍生 (3)	津島
6	7	806		宮本 杏汰 (3)	城南
7	2	600		山田 健介 (3)	松野

風:-0.9	
記録	Q コメント
11.57 q	
12.56 q	
12.80 q	
12.85	
13.49	
13.55	
13.55	

2組				氏名	所属
順位	レーン	ナバ-	カバ-		
1	5	700		山本 大地 (3)	城東
2	6	909		廣澤 正帆 (3)	城北
3	8	601		山本 紘揮 (3)	松野
4	4	105		片岡 聖明 (3)	吉田
5	3	127		神田 一 (3)	吉田
6	2	409		二宮 優来 (3)	広見
7	7	701		有賀 天道 (3)	城東

風:-1.7	
記録	Q コメント
12.30 q	
12.44 q	
12.81	
13.00	
13.06	
13.37	
13.39	

3組

3組				氏名	所属
順位	レーン	ナバ-	カバ-		
1	6	802		越智 康太 (3)	城南
2	3	810		末浪 誠也 (3)	城南
3	4	703		大石 康生 (3)	城東
4	7	1109		薬師寺 史椰 (3)	宇南
5	5	908		水野 翼 (3)	城北
6	1	402		河野 祐生 (3)	広見
7	2	411		新倉 善 (3)	広見
8	1113			徳田 優之介 (3)	宇南

風:-1.7	
記録	Q コメント
12.16 q	
12.76 q	
12.78 q	
12.93	
13.41	
14.71	
15.77	
DNS	

決勝				氏名	所属
順位	レーン	ナバ-	カバ-		
1	3	200		山本 一葵 (3)	津島
2	4	802		越智 康太 (3)	城南
3	7	810		末浪 誠也 (3)	城南
4	5	909		廣澤 正帆 (3)	城北
5	6	700		山本 大地 (3)	城東
6	8	1110		河田 万照 (3)	宇南
7	1	201		坂本 凜 (3)	津島
8	2	703		大石 康生 (3)	城東

風:+1.3	
記録	コメント
11.56	
11.99	
12.20	
12.29	
12.33	
12.55	
12.61	
12.63	

男子共通 200m

タイムレース(3) 6月12日 11:40

タイムレース 全3組

1組				氏名	所属
順位	レーン	ナバ-	カバ-		
1	5	200		山本 一葵 (3)	津島
2	6	802		越智 康太 (3)	城南
3	3	1110		河田 万照 (3)	宇南
4	4	1109		薬師寺 史椰 (3)	宇南
5	8	601		山本 紘揮 (3)	松野
6	7	814		松岡 祐吾 (2)	城南
2	821			鴻上 桃矢 (1)	城南

風:-1.9	
記録	コメント
23.96	
24.51	
25.49	
25.76	
26.24	
26.47	
DNS	

2組				氏名	所属
順位	レーン	ナバ-	カバ-		
1	4	419		河野 華瑛 (2)	広見
2	8	409		二宮 優来 (3)	広見
3	3	105		片岡 聖明 (3)	吉田
4	6	708		松本 祐仁 (1)	城東
5	2	714		福溜 瑛太 (1)	城東
6	7	713		芝 徠夏 (1)	城東
5	211			水野 亮 (1)	津島

風:-2.0	
記録	コメント
27.29	
27.54	
27.67	
27.74	
29.98	
30.02	
DNS	

3組

3組				氏名	所属
順位	レーン	ナバ-	カバ-		
1	7	909		廣澤 正帆 (3)	城北
2	2	911		有馬 桜叶 (3)	城北
3	6	107		赤松 海里 (2)	吉田
4	4	114		藤堂 拓斗 (2)	吉田
5	3	1106		濱田 亮 (2)	宇南
6	5	916		梶田 恵 (2)	城北
7	8	214		清家 杜陽 (1)	津島

風:-2.1	
記録	コメント
25.13	
26.50	
29.04	
30.13	
30.43	
31.12	
33.37	

決勝				氏名	所属
順位	レーン	ナバ-	カバ-		
1	5	200		山本 一葵 (3)	津島
2	6	802		越智 康太 (3)	城南
3	7	909		廣澤 正帆 (3)	城北
4	3	1110		河田 万照 (3)	宇南
5	4	1109		薬師寺 史椰 (3)	宇南
6	8	601		山本 紘揮 (3)	松野
7	7	814		松岡 祐吾 (2)	城南
8	2	911		有馬 桜叶 (3)	城北

記録		コメント	
23.96/-1.9			
24.51/-1.9			
25.13/-2.1			
25.49/-1.9			
25.76/-1.9			
26.24/-1.9			
26.47/-1.9			
26.50/-2.1			

凡例 (DNS:欠 場)

男子共通 400m

タイムレース(2) 6月12日 12:45

タイムレース 全2組

1組

順位	レーン	ナンバー	氏名	所属
1	6	810	末浪 誠也 (3)	城南
2	4	201	坂本 凜 (3)	津島
3	3	904	井上 恵太 (3)	城北
4	7	116	牧野 和英 (2)	吉田
5	5	901	木下 太陽 (3)	城北
2	111		兵頭 奏斗 (2)	吉田

記録	コメント
54.35	
58.13	
58.85	
59.30	
1:01.51	
	DNS

2組

順位	レーン	ナンバー	氏名	所属	記録	コメント
1	2	828	船見 侑良 (1)	城南	1:01.03	
2	6	912	和泉 優雅 (3)	城北	1:02.13	
3	5	128	岩見 羅桜 (2)	吉田	1:03.57	
4	3	706	三好 和臣 (2)	城東	1:04.01	
5	7	715	河野 将也 (1)	城東	1:11.84	
6	4	707	里井 虎太郎 (2)	城東	1:18.87	

決勝

順位	レーン	ナンバー	氏名	所属
1	6	810	末浪 誠也 (3)	城南
2	4	201	坂本 凜 (3)	津島
3	3	904	井上 恵太 (3)	城北
4	7	116	牧野 和英 (2)	吉田
5	2	828	船見 侑良 (1)	城南
6	5	901	木下 太陽 (3)	城北
7	6	912	和泉 優雅 (3)	城北
8	5	128	岩見 羅桜 (2)	吉田

記録	コメント
54.35	
58.13	
58.85	
59.30	
1:01.03	
1:01.51	
1:02.13	
1:03.57	

男子共通 800m

タイムレース(2) 6月12日 11:15

タイムレース 全2組

1組

順位	レーン	ナンバー	氏名	所属
1	5	203	渡邊 拓海 (3)	津島
2	3	100	矢野 愛信 (3)	吉田
3	6	904	井上 恵太 (3)	城北
4	7	914	中野 大海 (3)	城北
5	4	901	木下 太陽 (3)	城北

記録	コメント
2:10.63	
2:11.48	
2:12.95	
2:17.96	
2:19.66	

2組

順位	レーン	ナンバー	氏名	所属	記録	コメント
1	3	815	西原 万槿 (2)	城南	2:17.29	
2	6	711	二宮 凱斗 (1)	城東	2:27.58	
3	4	1101	松浦 気吹 (1)	宇南	2:48.20	
4	5	215	河野 蒼空 (1)	津島	2:51.58	
5	7	216	中村 陸人 (1)	津島	2:59.80	

決勝

順位	レーン	ナンバー	氏名	所属
1	5	203	渡邊 拓海 (3)	津島
2	3	100	矢野 愛信 (3)	吉田
3	6	904	井上 恵太 (3)	城北
4	3	815	西原 万槿 (2)	城南
5	7	914	中野 大海 (3)	城北
6	4	901	木下 太陽 (3)	城北
7	6	711	二宮 凱斗 (1)	城東
8	4	1101	松浦 気吹 (1)	宇南

記録	コメント
2:10.63	
2:11.48	
2:12.95	
2:17.29	
2:17.96	
2:19.66	
2:27.58	
2:48.20	

男子1年 1500m

決勝 6月12日 13:15

決勝

順位	ORD	ナバ-	氏名	所属	記録	コメント
1	16	924	青嶋 大輝 (1) アヲマ タケ	城北	4:42.95	
2	9	1100	清家 楓 (1) セイケ カズ	宇南	4:57.43	
3	13	1103	土廣 怜音 (1) ツチヒロ レン	宇南	4:57.88	
4	10	925	宮川 一輝 (1) ミヤカワ カズキ	城北	5:04.44	
5	6	217	山本 悠人 (1) ヤマモト ユウジン	津島	5:07.31	
6	8	829	兵頭 侍央 (1) ヒコウ トウジウ	城南	5:09.04	
7	7	711	二宮 凱斗 (1) ニノミヤ カイト	城東	5:12.84	
8	2	218	谷村 瑛基 (1) タニムラ ヒロキ	津島	5:14.50	
9	14	926	櫻井 健大 (1) オウライ ケンタ	城北	5:20.25	
10	12	219	川崎 澄空 (1) カサキ ショウウ	津島	5:20.63	
11	5	424	池田 倭太 (1) イケダ ユウタ	広見	5:30.15	
12	17	410	渡邊 遥楓 (1) ワタナベ ハルキ	広見	5:43.51	
13	4	1101	松浦 気吹 (1) マツウラ イブキ	宇南	5:44.14	
14	11	123	川崎 陽輝 (1) カサキ ユウキ	吉田	6:03.16	
15	1	125	矢野 愛宙 (1) ヤノ アイソウ	吉田	7:02.46	
	3	429	大墨 建嬉 (1) オホスミ タケノ	広見		DNS
	15	124	鼻野 翔 (1) ハナノ ショウ	吉田		DNS

男子2年 1500m

決勝 6月12日 13:05

決勝

順位	ORD	ナバ-	氏名	所属	記録	コメント
1	2	918	楠 幸翔 (2) スナキ ユキト	城北	4:40.32	
2	14	815	西原 万惺 (2) ニシハラ マサト	城南	4:41.17	
3	17	1107	岩城 空 (2) イワキ ソウ	宇南	4:43.47	
4	1	112	谷本 稀星 (2) タニモト ヒホ	吉田	4:44.96	
5	10	209	河坂 柊 (2) カサカ ヒロ	津島	4:45.65	
6	6	210	坂本 聖央 (2) サカモト セウ	津島	4:48.11	
7	15	111	兵頭 奏斗 (2) ヒコウ ソウト	吉田	4:48.12	
8	8	817	森 一琉 (2) モリ イチル	城南	4:53.59	
9	12	118	宮本 伊晃 (2) ミヤモト イハヒ	吉田	4:55.14	
10	7	1105	松岡 直緒人 (2) マツオカ ナオヒト	宇南	4:55.96	
11	3	602	山田 伸太 (2) ヤマダ シンタ	松野	4:58.34	
12	16	919	浅井 樹心 (2) アサイ イツシン	城北	5:03.40	
13	5	920	小西 樂 (2) コノシラキ	城北	5:06.73	
14	9	422	渡邊 千翔 (2) ワタナベ チカト	広見	5:09.98	
15	4	835	河野 右京 (2) カノ ユウキョウ	城南	5:14.27	
16	11	1108	清水 天晴 (2) シズミマ テンハル	宇南	5:20.61	
17	13	305	長澤 一馬 (2) ナガサキ イチマ	三間	5:25.00	

男子3年 1500m

決勝 6月12日 12:55

決勝

順位	ORD	氏名	所属	記録	コメント
1	3	水野 圭祐 (3)	城北	4:22.93	
2	2	土廣 凜音 (3)	宇南	4:23.66	
3	7	芝 佑輔 (3)	宇南	4:27.53	
4	6	中村 祐太 (3)	城北	4:28.92	
5	4	酒井 宝 (3)	城南	4:32.91	
6	1	赤松 翔太 (3)	吉田	4:42.52	
7	14	廣瀬 爽太 (3)	津島	4:44.95	
8	8	中村 幸四郎 (3)	津島	4:45.37	
9	10	中村 圭吾 (3)	城北	4:46.76	
10	12	矢野 愛信 (3)	吉田	4:51.53	
11	5	河野 史琉 (3)	津島	5:11.37	
12	11	兵頭 勇心 (3)	城南	5:21.92	
13	9	大本 凉也 (3)	吉田	5:29.87	
13	404	櫻田 昂佑 (3)	広見		DNS

男子共通 3000m

決勝 6月12日 14:55

決勝

順位	ORD	氏名	所属	記録	コメント
1	8	水野 圭祐 (3)	城北	9:37.09	
2	13	土廣 凜音 (3)	宇南	9:39.86	
3	4	芝 佑輔 (3)	宇南	9:41.03	
4	12	甲斐田 春人 (3)	城北	9:48.52	
5	11	酒井 宝 (3)	城南	10:01.56	
6	1	中村 祐太 (3)	城北	10:06.11	
7	16	佐竹 快星 (3)	三間	10:29.67	
8	6	牧野 寿栄 (3)	吉田	10:39.91	
9	10	宝本 拓夢 (3)	吉田	10:56.44	
10	7	河野 叶夢 (1)	津島	10:59.50	
11	15	渡邊 干翔 (2)	広見	11:00.48	
12	9	清家 楓 (1)	宇南	11:06.26	
13	5	吉岡 汐瑛 (2)	城南	11:18.98	
14	3	谷村 瑛基 (1)	津島	11:23.58	
15	14	二宮 孝高 (2)	吉田	11:29.04	
16	2	高橋 琉牙 (2)	城南	11:41.45	

男子共通 110mH (0.914m)

タイムレース(2) 6月12日 12:15

タイムレース 全2組

1組				風:-3.0	2組				風:-2.2				
順位	レーン	ナンバー	氏名	所属	記録	コメント	順位	レーン	ナンバー	氏名	所属	記録	コメント
1	6	1113	徳田 優之介 (3)	宇南	18.38		1	5	712	林 照真 (1)	城東	19.80	
2	4	101	森川 大心 (3)	吉田	18.57		2	6	831	藤川 大翔 (2)	城南	21.03	
3	5	805	梶原 永太郎 (3)	城南	18.61		3	7	430	高平 晃成 (1)	広見	21.29	
4	3	705	濱崎 尚太郎 (2)	城東	19.68		4	3	822	西田 智紀 (1)	城南	21.43	
5	7	221	山本 凌大 (1)	津島	23.91		4	130	児玉 蒼依 (2)	吉田	DNS		

決勝

順位	レーン	ナンバー	氏名	所属	記録	コメント
1	6	1113	徳田 優之介 (3)	宇南	18.38/-3.0	
2	4	101	森川 大心 (3)	吉田	18.57/-3.0	
3	5	805	梶原 永太郎 (3)	城南	18.61/-3.0	
4	3	705	濱崎 尚太郎 (2)	城東	19.68/-3.0	
5	5	712	林 照真 (1)	城東	19.60/-2.2	
6	6	831	藤川 大翔 (2)	城南	21.03/-2.2	
7	7	430	高平 晃成 (1)	広見	21.29/-2.2	
8	3	822	西田 智紀 (1)	城南	21.43/-2.2	

男子共通 走高跳

決勝 6月12日 9:30

決勝

順位	試順	ナンバー	氏名	所属	1m40	1m45	1m50	1m55	1m60	1m65	1m68	1m70	1m73	1m75	記録	コメント
1	7	702	佐々木 琉夢 (3)	城東	-	-	o	o	o	o	x:o	o	o	x:x:x	1m73	
2	4	831	藤川 大翔 (2)	城南	o	o	o	o	x:x:o	x:o	x:x:x				1m65	
3	6	101	森川 大心 (3)	吉田	o	x:o	o	o	x:x:x						1m55	
4	5	400	坂本 健瑠 (3)	広見	x:o	x:x:o	x:x:o	x:x:x							1m50	
5	1	420	上甲 凱斗 (2)	広見	o	x:o	x:x:x								1m45	
6	3	207	山本 峻大 (3)	津島	x:o	x:x:x									1m40	
	2	427	池田 虎太郎 (1)	広見	x:x:x											NM

男子共通 棒高跳

決勝 6月12日 9:30

決勝

順位	試順	ナンバー	氏名	所属	1m50	1m60	1m70	1m80	1m90	2m00	2m10	2m20	2m30	2m40	記録	コメント
1	2	115	水谷 光希 (2)	吉田	-	-	-	-	-	o	o	o	o	x:o	2m50	
2	3	114	藤堂 拓斗 (2)	吉田	-	-	-	o	o	o	o	o	x:x:x	2m30		
3	1	126	酒井 隆介 (1)	吉田	o	o	x:o	x:x:x							1m70	

男子共通 走幅跳

決勝 6月12日 11:30

決勝

順位	試順	ナバ-	氏名	所属	1回目	2回目	3回目	4回目	5回目	6回目	記録	コメント
1	6	704	田村 湧生 (2) ムラカミ ユキ	城東	×	×	5m65 -0.9	×	6m36 +2.3	6m22 +3.1	6m36 +2.3	
2	13	700	山本 大地 (3) ヤマモト タチ	城東	×	5m85 +1.9	6m09 +1.0	6m26 +3.0	6m30 +2.4	6m18 +2.7	6m30 +2.4	
3	8	800	水田 侑輝 (3) ミズタ ユキ	城南	×	5m50 +2.1	×	×	×	×	5m50 +2.1	
4	18	1114	福本 隼翼 (3) フクモト シュンスケ	宇南	5m24 +2.4	5m24 +0.6	5m30 +3.6	5m16 +2.0	5m16 +3.4	5m06 +3.1	5m30 +3.6	
5	15	701	有賀 天道 (3) アキガ テニ	城東	4m91 +0.2	4m95 +2.6	4m93 +0.4	4m88 +3.4	4m65 +2.4	4m93 +3.2	4m95 +2.6	
6	3	419	河野 華瑛 (2) カノ ヒロ	広見	×	4m83 +0.2	4m44 +0.9	4m18 +2.4	4m86 +2.5	4m48 +3.0	4m86 +2.5	
7	17	923	有馬 恵叶 (1) アリマ ケイ	城北	4m74 +2.2	4m66 +3.0	×	×	4m65 +1.3	×	4m74 +2.2	
8	1	928	宇都宮 碧心 (2) ウツミヤ アオイ	城北	4m64 +2.1	×	4m52 +0.3	×	4m70 +2.8	4m70 +1.2	4m70 +1.2	
9	9	208	楠 恭太郎 (3) ナカノキョウロウ	津島	4m13 +1.2	4m20 +1.3	4m34 +1.3				4m34 +1.3	
10	2	306	河野 柚斗 (1) カノ ユウト	三間	4m00 +1.2	4m19 +0.0	4m14 +1.1				4m19 +0.0	
11	5	818	渡辺 奏音 (1) ワタベ ソウネ	城南	4m15 +1.8	4m00 +1.6	3m86 -0.2				4m15 +1.8	
12	10	113	石山 慎都 (2) イシヤマ シン	吉田	4m09 +1.1	3m75 +2.2	3m77 +0.7				4m09 +1.1	
13	20	823	甲斐 悠煌 (1) カイ ユウカ	城南	3m95 -0.9	4m00 +1.7	3m87 +2.2				4m00 +1.7	
14	4	131	山内 貫誠 (1) ヤマウチ カネマサ	吉田	3m76 +3.4	×	3m60 -1.1				3m76 +3.4	
15	12	119	宮本 怜 (2) ミヤモト レイ	吉田	3m52 +0.3	3m74 +2.7	3m62 +1.9				3m74 +2.7	
16	14	205	西田 碧斗 (3) ニシダ ヒロト	津島	3m46 +2.7	3m55 +2.4	3m42 +1.9				3m55 +2.4	
17	19	428	鶴島 俊介 (1) ツルシマ シュンスケ	広見	3m19 +0.4	3m33 +0.8	3m46 +1.8				3m46 +1.8	
18	16	221	山本 凌大 (1) ヤマモト リョウダイ	津島	2m51 +1.1	×	×				2m51 +1.1	
	7	600	山田 健介 (3) ヤマダ ケンスケ	松野								DNS
	11	1104	梶田 凌成 (2) カシタ リョウセイ	宇南								DNS

男子共通 三段跳

決勝 6月12日 14:00

決勝

順位	試順	ナバ-	氏名	所属	1回目	2回目	3回目	4回目	5回目	6回目	記録	コメント
1	2	1114	福本 隼翼 (3) フクモト シュンスケ	宇南	×	10m85 +3.5	10m26 +1.8	11m03 +4.1	11m63 +2.3	11m21 +3.0	11m63 +2.3	
2	9	800	水田 侑輝 (3) ミズタ ユキ	城南	10m64 +1.5	×	×	10m57 +3.0	×	11m11 +2.6	11m11 +2.6	
3	4	404	櫻田 昂佑 (3) サクラタ コウスケ	広見	10m68 +5.0	10m89 +1.0	10m68 +3.7	10m05 +3.7	10m70 +0.8	10m78 +3.3	10m89 +1.0	
4	7	129	田村 海里 (2) ムラカミ カリ	吉田	10m32 +1.7	10m75 +1.4	10m53 +0.7	10m50 +2.5	9m98 +2.9	10m54 +2.8	10m75 +1.4	
5	3	127	神田 一 (3) カミタ ヒツメ	吉田	10m40 +1.4	10m48 +2.6	10m58 +3.2	9m58 +1.3	9m86 +1.2	10m21 +1.3	10m58 +3.2	
6	8	402	河野 祐生 (3) カノ ユキ	広見	9m82 +0.7	9m47 +2.6	10m32 +2.8	9m99 +1.4	9m84 +3.0	9m76 +0.8	10m32 +2.8	
7	10	207	山本 峻大 (3) ヤマモト タカヒ	津島	×	9m98 +2.7	×	9m55 +2.0	×	9m75 +4.4	9m98 +2.7	
8	1	208	楠 恭太郎 (3) ナカノキョウロウ	津島	9m21 +2.6	9m69 +3.7	9m73 +2.6	9m77 +2.7	9m72 +1.8	×	9m77 +2.7	
	6	205	西田 碧斗 (3) ニシダ ヒロト	津島	×	×	×					
	5	130	梶玉 蒼依 (2) カシタ マチ	吉田								DNS

男子共通 砲丸投(5.000kg)

決勝 6月12日 14:00

決勝

順位	試順	ナンバー	氏名	所属	1回目	2回目	3回目	4回目	5回目	6回目	記録	コメント
1	6	830	川野 優樹 (3) カノ ユキ	城南	8m93	9m04	8m80	9m05	9m29	9m34	9m34	
2	7	203	渡邊 拓海 (3) ワタナベ タクミ	津島	8m18	8m55	8m85	8m66	8m45	8m45	8m85	
3	4	908	水野 翼 (3) ミズノ ツバサ	城北	×	8m55	8m51	7m75	8m03	8m54	8m55	
4	3	832	五百木 紫苑 (2) イツキ シオン	城南	7m98	7m76	7m58	7m75	8m03	7m31	8m03	
5	9	915	島内 亮典 (2) シマウチ リョウケン	城北	7m80	×	7m24	7m90	7m74	7m78	7m90	
6	1	806	宮本 吾汰 (3) ミヤモト イツタ	城南	7m32	6m61	6m57	7m18	7m14	6m69	7m32	
7	8	117	松崎 耀 (2) マツザキ ヒロ	吉田	6m80	6m93	6m72	6m87	6m93	7m01	7m01	
8	2	202	松岡 龍生 (3) マツオカ リュウセイ	津島	6m12	×	7m01	6m70	6m50	6m05	7m01	
	5	222	濱田 希碧 (1) ハマタ ヒロ	津島								DNS

男子共通 四種競技

110mH 1組 6月12日 9:30
砲丸投 1組 6月12日 11:00
走高跳 1組 6月12日 12:30
400m 1組 6月12日 14:50

決勝

順位	ORD.	ナンバー	氏名	所属	110mH	砲丸投	走高跳	400m	記録	コメント
1	2	805	梶原 永太郎 (3) カザハラ エイトロウ	城南	18.55 (473) -2.7	7m37 (329)	1m33 (270)	1:06.09 (230)	1302	
	3	837	深田 瑞樹 (3) フカタ ミズキ	城南	23.00 (151) -2.7	6m89 (301)	1m36 (290)			DNF
	1	830	川野 優樹 (3) カノ ユキ	城南	21.54 (238) -2.7	9m40 (450)	NM (0)			DNF

男子共通 四種 110mH

1組 6月12日 9:30

全1組

1組

順位	レーン	ナンバー	氏名	所属	記録	得点	コメント
1	4	805	梶原 永太郎 (3) カザハラ エイトロウ	城南	18.55	473	
2	5	830	川野 優樹 (3) カノ ユキ	城南	21.54	238	
3	3	837	深田 瑞樹 (3) フカタ ミズキ	城南	23.00	151	

風:-2.7

男子共通 四種砲丸投

6月12日 11:00

全1組

1組

順位	試順	ナンバー	氏名	所属	1回目	2回目	3回目	記録	コメント	得点
1	3	830	川野 優樹 (3) カノ ユキ	城南	9m40	9m34	9m22	9m40		450
2	2	805	梶原 永太郎 (3) カザハラ エイトロウ	城南	6m99	7m01	7m37	7m37		329
3	1	837	深田 瑞樹 (3) フカタ ミズキ	城南	6m89	×	6m35	6m89		301

男子共通 四種走高跳

全1組
1組

順位	試順	ナンバー	氏名	所属	1m30	1m33	1m36	1m39	記録	コメント	得点
1	3	837	深田 瑞樹 (3) フカダ ミズキ	城南	o	o	o	x	1m36		290
2	1	805	梶原 永太郎 (3) カシハラ イチロウ	城南	o	x	x	x	1m33		270
	2	830	川野 優樹 (3) カノ ユウキ	城南	x	x	x			NM	0

男子共通 四種400m

1組 6月12日 14:50

全1組
1組

順位	レーン	ナンバー	氏名	所属	記録	得点	コメント
1	5	805	梶原 永太郎 (3) カシハラ イチロウ	城南	1:06.09	230	
	3	830	川野 優樹 (3) カノ ユウキ	城南			DNS
	4	837	深田 瑞樹 (3) フカダ ミズキ	城南			DNS

男子共通 4×100m

決勝 6月12日 15:25

決勝

順位	レーン	チーム	ナンバー	走者名	記録	コメント
1	2	城南 シヨウナン	814	松岡 祐吾 (2) マツオカ ユウゴ	47.06	
			810	末浪 誠也 (3) スエナミ マコト		
			800	水田 侑輝 (3) ミヅタ ユウキ		
			802	越智 康太 (3) コシエ コンタ		
2	3	津島 ツシマ	201	坂本 凜 (3) サカモト リン	47.59	
			200	山本 一葵 (3) ヤマモト イチヒ		
			202	松岡 龍生 (3) マツオカ リウセイ		
			203	渡邊 拓海 (3) ワタナベ タクミ		
3	6	城東 シヨウトウ	704	田村 湧生 (2) タムラ ユウセイ	48.01	
			700	山本 大地 (3) ヤマモト ダイチ		
			701	有賀 天道 (3) アライ テンノウ		
			703	大石 康生 (3) オオイシ コウセイ		
4	5	宇南中等 ウナンチュウ	1113	徳田 優之介 (3) トクダ ユウスケ	48.27	
			1114	福本 隼翼 (3) フクモ シン		
			1109	齋藤 史昂 (3) サイトウ シオウ		
			1110	河田 万照 (3) カワタ マンショウ		
5	7	城北 シヨウキョウ	911	有馬 桜叶 (3) アリマ オウハ	48.61	
			909	廣澤 正帆 (3) ヒロサワ マホト		
			908	水野 翼 (3) ミヅノ ツバサ		
			901	木下 太陽 (3) キノシタ タイヨウ		
6	8	吉田 ヨシダ	109	土居 徳斗 (2) ツチイ トクト	50.33	
			105	片岡 聖明 (3) カタオカ ヒロユキ		
			116	牧野 和英 (2) カシノ ヒロヒ		
			101	森川 大心 (3) モリカワ ダイシン		
7	4	広見 ヒロミ	430	高平 晃成 (1) タカヒラ コウセイ	50.36	
			421	松浦 士竜 (2) マツウラ シユウ		
			415	植木 翔也 (2) ウエキ ショウヤ		
			414	井伊 俊成 (2) イイ トシユキ		

女子1年 100m

予選(2-0+8) 6月12日 11:00
決勝 6月12日 13:40

予選 2組0着+8

順位	レーン	氏名	所属
1	5	西田 奈央 (1)	津島
2	4	竹葉 晴子 (1)	宇南
3	2	楠 望実 (1)	城南
4	3	村田 萌桃 (1)	城南
5	7	森岡 来夢 (1)	津島
6	6	朝倉 夏鈴 (1)	城東
7	8	本田 奈子 (1)	吉田

風:-2.2

記録	Q	コメント
14.01	q	
14.17	q	
14.80	q	
15.06	q	
15.32		
15.76		
16.61		

2組

順位	レーン	氏名	所属
1	6	寺田 ゆい (1)	宇南
2	4	松近 莉琴 (1)	宇南
3	5	宮崎 あおい (1)	津島
4	2	島原 渚 (1)	城南
5	3	大下 咲菜 (1)	城東
6	8	田中 小晴 (1)	吉田
7	7	松井 美穂 (1)	吉田

風:+0.0

記録	Q	コメント
14.32	q	
14.67	q	
15.02	q	
15.19	q	
15.70		
15.74		
17.18		

決勝

順位	レーン	氏名	所属
1	4	西田 奈央 (1)	津島
2	6	竹葉 晴子 (1)	宇南
3	5	寺田 ゆい (1)	宇南
4	3	松近 莉琴 (1)	宇南
5	8	楠 望実 (1)	城南
6	1	村田 萌桃 (1)	城南
7	7	宮崎 あおい (1)	津島
8	2	島原 渚 (1)	城南

風:-1.9

記録	コメント
13.89	
14.01	
14.27	
14.63	
14.83	
15.01	
15.08	
15.26	

女子2年 100m

予選(2-0+8) 6月12日 10:50

予選 2組0着+8

順位	レーン	氏名	所属
1	3	若山 未歩 (2)	宇南
2	6	笠岡 海快 (2)	宇南
3	7	松浦 夢 (2)	城南
4	4	金谷 美羽 (2)	松野
5	5	西岡 こはね (2)	吉田

風:-1.2

記録	Q	コメント
14.21	q	
14.22	q	
14.98	q	
15.98	q	
16.54		

2組

順位	レーン	氏名	所属
1	6	東 晴七 (2)	宇南
2	4	佐々木 唯文 (2)	城北
3	5	細川 惺菜 (2)	松野
4	3	田中 咲羽 (2)	吉田

風:-1.3

記録	Q	コメント
14.09	q	
14.55	q	
14.96	q	
15.72	q	

決勝

順位	レーン	氏名	所属
1	6	東 晴七 (2)	宇南
2	4	笠岡 海快 (2)	宇南
3	5	若山 未歩 (2)	宇南
4	3	佐々木 唯文 (2)	城北
5	7	松浦 夢 (2)	城南
6	8	細川 惺菜 (2)	松野
7	2	田中 咲羽 (2)	吉田
8	1	金谷 美羽 (2)	松野

風:-3.8

記録	コメント
14.08	
14.25	
14.36	
14.64	
14.99	
15.09	
15.82	
16.19	

女子3年 100m

予選 (3-0+8) 6月12日 10:35
決勝 6月12日 13:30

予選 3組0着+8

1組				
順位	レーン	ナンバー	氏名	所属
1	3	800	橋本 彩花 (3)	城南
2	5	1122	清家 望 (3)	宇南
3	4	804	松原 弥雛 (3)	城南
4	6	704	山本 瑚々 (3)	城東
5	7	903	稲田 葉織 (3)	城北
6	8	409	毛利 ゆず (3)	広見
7	2	201	水野 こゆき (3)	津島

風: -1.5

記録	Q	コメント
13.79	q	
13.88	q	
14.06	q	
15.31		
15.32		
15.63		
17.28		

2組				
順位	レーン	ナンバー	氏名	所属
1	5	1121	大塚 羽夏 (3)	宇南
2	3	100	清家 望 (3)	吉田
3	4	806	入江 麻友 (3)	城南
4	7	700	大下 陽菜 (3)	城東
5	2	705	増田 愛来 (3)	城東
6	202		梶原 瑞希 (3)	津島

風: -2.8

記録	Q	コメント
13.70	q	
14.07	q	
14.09	q	
14.79		
16.19		
		DNS

3組				
順位	レーン	ナンバー	氏名	所属
1	6	1119	秋月 美憂 (3)	宇南
2	4	900	魚住 有花 (3)	城北
3	3	101	高月 里紗 (3)	吉田
4	5	102	仲村 奈優 (3)	吉田
5	2	408	善家 陽菜 (3)	広見
6	7	200	末廣 優衣 (3)	津島

風: -2.6

記録	Q	コメント
13.88	q	
14.61	q	
14.84		
14.85		
15.39		
15.74		

決勝				
順位	レーン	ナンバー	氏名	所属
1	5	1121	大塚 羽夏 (3)	宇南
2	6	1119	秋月 美憂 (3)	宇南
3	4	800	橋本 彩花 (3)	城南
4	7	804	松原 弥雛 (3)	城南
5	1	806	入江 麻友 (3)	城南
6	3	1122	清家 望 (3)	宇南
7	8	100	清家 望 (3)	吉田
8	2	900	魚住 有花 (3)	城北

風: -1.4

記録	コメント
13.60	
13.76	
13.90	
13.91	
13.94	
13.99	
14.01	
14.29	

女子共通 200m

タイムレース (2) 6月12日 11:57

タイムレース 全2組

1組				
順位	レーン	ナンバー	氏名	所属
1	3	800	橋本 彩花 (3)	城南
2	6	100	清家 望 (3)	吉田
3	5	806	入江 麻友 (3)	城南
4	2	1116	旗手 麻衣 (3)	宇南
5	8	200	末廣 優衣 (3)	津島
4	900		魚住 有花 (3)	城北
7	203		中越 彩夏 (3)	津島

風: -0.1

記録	コメント
28.00	
28.35	
28.46	
30.56	
31.64	
	DNS
	DNS

2組				
順位	レーン	ナンバー	氏名	所属
1	6	1108	笠岡 海快 (2)	宇南
2	2	604	細川 惺菜 (2)	松野
3	3	217	廣瀬 友優 (3)	津島
4	7	703	朝倉 夏鈴 (1)	城東
4	1105		竹葉 晴子 (1)	宇南
5	904		佐々木 唯文 (2)	城北
8	101		高月 里紗 (3)	吉田

風: -1.4

記録	コメント
30.26	
31.26	
34.05	
34.20	
	DNS
	DNS
	DNS

決勝

順位	レーン	ナンバー	氏名	所属	記録	コメント
1	3	800	橋本 彩花 (3)	城南	28.00/-0.1	
2	6	100	清家 望 (3)	吉田	28.35/-0.1	
3	5	806	入江 麻友 (3)	城南	28.46/-0.1	
4	6	1108	笠岡 海快 (2)	宇南	30.26/-1.4	
5	2	1116	旗手 麻衣 (3)	宇南	30.56/-0.1	
6	2	604	細川 惺菜 (2)	松野	31.26/-1.4	
7	8	200	末廣 優衣 (3)	津島	31.64/-0.1	
8	3	217	廣瀬 友優 (3)	津島	34.05/-1.4	

女子共通 800m

タイムレース(2) 6月12日 11:25

タイムレース 全2組

1組				2組									
順位	レーン	ナバ-	氏名	所属	記録	コメント	順位	レーン	ナバ-	氏名	所属	記録	コメント
1	6	204	山本 瑚春 (3)	津島	2:22.02	NGR	1	4	214	山口 さくら (1)	津島	2:38.25	
2	5	817	山本 祐希 (1)	城南	2:22.17	NGR	2	6	1117	宮本 あかり (3)	宇南	2:38.77	
3	4	810	佐渡 華佳 (3)	城南	2:30.24		3	2	1100	笠岡 海見 (1)	宇南	2:43.61	
4	7	809	岩村 和華 (3)	城南	2:30.97		4	5	701	二宮 叶 (3)	城東	2:49.37	
5	2	205	河野 花奏 (3)	津島	2:33.59		5	3	1110	渡邊 春香 (2)	宇南	2:51.06	
6	3	901	橋本 碧 (3)	城北	2:35.53		6	7	702	大下 咲葉 (1)	城東	2:59.65	

決勝

順位	レーン	ナバ-	氏名	所属	記録	コメント
1	6	204	山本 瑚春 (3)	津島	2:22.02	NGR
2	5	817	山本 祐希 (1)	城南	2:22.17	NGR
3	4	810	佐渡 華佳 (3)	城南	2:30.24	
4	7	809	岩村 和華 (3)	城南	2:30.97	
5	2	205	河野 花奏 (3)	津島	2:33.59	
6	3	901	橋本 碧 (3)	城北	2:35.53	
7	4	214	山口 さくら (1)	津島	2:38.25	
8	6	1117	宮本 あかり (3)	宇南	2:38.77	

女子1年 1500m

決勝 6月12日 14:25

決勝

順位	ORD	ナバ-	氏名	所属	記録	コメント
1	1	817	山本 祐希 (1)	城南	4:57.78	NGR
2	11	814	上谷 陽夏 (1)	城南	5:05.41	NGR
3	8	310	谷口 芽生 (1)	三間	5:13.39	
4	5	215	武田 莉奈 (1)	津島	5:16.06	
5	7	214	山口 さくら (1)	津島	5:17.15	
6	12	309	稲田 真愛 (1)	三間	5:19.72	
7	2	113	宝本 和花 (1)	吉田	5:25.99	
8	10	910	菅原 悠来 (1)	城北	5:35.37	
9	6	1106	立花 夏希 (1)	宇南	5:41.79	
10	3	909	本田 愛実 (1)	城北	5:43.91	
11	4	1103	清家 ちひろ (1)	宇南	5:46.99	
12	9	109	松井 美穂 (1)	吉田	6:03.47	
13	14	911	前田 つぐみ (1)	城北	6:05.40	
14	13	1102	岡島 野乃華 (1)	宇南	6:18.79	

女子2年 1500m

決勝

順位	ORD	ナガ-	氏名	所属	記録	コメント
1	5	908	井元 さくら (2)	城北	5:23.53	
2	6	811	立花 空 (2)	城南	5:31.52	
3	2	906	高松 加奈 (2)	城北	5:33.55	
4	1	907	松下 由菜 (2)	城北	5:49.70	
5	7	1110	渡邊 春香 (2)	宇南	6:09.44	
6	4	1113	石田 怜 (2)	宇南	6:37.38	
3	209		木下 楓華 (2)	津島		DNS

決勝 6月12日 14:05

女子3年 1500m

決勝

順位	ORD	ナガ-	氏名	所属	記録	コメント
1	6	204	山本 瑚春 (3)	津島	5:03.47	
2	1	810	佐渡 華佳 (3)	城南	5:08.10	
3	9	809	岩村 和華 (3)	城南	5:12.99	
4	5	902	木村 紅葉 (3)	城北	5:17.85	
5	3	901	橋本 碧 (3)	城北	5:21.50	
6	2	205	河野 花奏 (3)	津島	5:39.22	
7	7	1117	宮本 あかり (3)	宇南	5:44.96	
8	4	415	都能 花梨 (3)	広見	5:52.65	
9	10	414	高田 千聡 (3)	広見	5:53.54	
10	8	403	河添 和 (3)	広見	6:20.90	

女子共通 1000mH (0.762/8m)

決勝

順位	レーン	ナガ-	氏名	所属	記録	コメント
1	3	1119	秋月 美憂 (3)	宇南	16.35	NGR
2	5	1122	清家 姫 (3)	宇南	17.15	
3	4	1115	若山 未歩 (2)	宇南	17.77	
4	6	211	西田 奈央 (1)	津島	18.14	
5	8	824	川本 美月 (2)	城南	19.91	
6	1	815	上甲 実咲 (1)	城南	20.36	
7	7	102	仲村 奈優 (3)	吉田	20.71	
8	2	408	善家 陽菜 (3)	広見	21.75	

風:-3.7

記録

コメント

女子共通 走高跳

決勝 6月12日 9:30

決勝

順位	試順	番号	氏名	所属	1m20	1m25	1m30	1m35	1m40	1m43	1m46	1m49	記録	コメント
1	10	111	葛野 妃南 (2) クサノ ヒナ	吉田	-	o	o	o	o	x o	x o	x x x	1m46	NGR
2	5	1114	山中 綾乃 (2) ヤマカ アノ	宇南	o	o	o	o	o	x o	x x x		1m43	
3	6	105	三瀬 帆乃夏 (3) ミセ ホノカ	吉田	o	o	o	o	x x x				1m35	
3	7	416	松田 鈴音 (3) マツダ リン	広見	o	o	o	o	x x x				1m35	
5	2	1112	山中 雛乃 (2) ヤマカ ヒノ	宇南	o	o	o	x x o	x x x				1m35	
6	4	206	濱田 美羽 (3) ハマタ ミ	津島	o	o	o	x x x					1m30	
7	3	410	和家 小梅 (3) ワケ コメ	広見	o	x x o	x x x						1m25	
7	9	1123	山下 夏音 (3) ヤマタ ナツネ	宇南	o	x x o	x x x						1m25	
9	1	110	本田 奈子 (1) ホンダ ナコ	吉田	o	x x x							1m20	
8	2	210	武田 真奈 (2) タケダ マナ	津島										DNS

女子 (オープン) 棒高跳

決勝 6月12日 9:30

決勝

順位	試順	番号	氏名	所属	1m50	1m60	1m70	記録	コメント
1	1	108	田中 小晴 (1) タナカ コハル	吉田	o	o	x x x	1m60	

女子共通 走幅跳

決勝 6月12日 9:30

決勝

順位	試順	番号	氏名	所属	1回目	2回目	3回目	4回目	5回目	6回目	記録	コメント
1	11	1121	大塚 羽夏 (3) オオツカ ハ	宇南	x	4m84 +1.8	x	4m74 +1.0	x	x	4m84 +1.8	
2	17	808	今見 さくら (3) イミ サクラ	城南	x	4m83 +0.8	x	4m40 +1.1	x	x	4m83 +0.8	
3	7	819	山下 真桜 (3) ヤマタ マ	城南	4m78 +2.5	4m62 +3.1	4m78 +1.3	4m60 +2.4	x	4m54 +1.3	4m78 +1.3	
4	13	103	池田 紗 (3) イケダ ス	吉田	4m44 +1.0	4m55 +0.2	4m40 +1.3	x	4m36 +1.6	4m75 +1.9	4m75 +1.9	
5	12	202	梶原 瑞希 (3) カハハラ ミズキ	津島	4m62 +2.0	4m62 +1.2	4m38 +1.5	4m49 +1.1	x	4m69 +1.8	4m69 +1.8	
6	15	112	濱遊 玲音 (1) ハマユウ リン	吉田	4m53 +3.5	4m51 +0.6	4m27 +1.3	4m41 -0.1	4m57 +4.0	4m53 +2.8	4m57 +4.0	
7	1	216	久岡 凜彩 (1) ヒサカ リン	津島	4m28 +1.6	4m20 +0.5	4m12 +1.3	4m08 +0.7	4m01 +2.6	3m99 +3.6	4m28 +1.6	
8	4	1109	野本 美咲 (2) ノモト ミサキ	宇南	x	4m22 +1.8	x	x	x	x	4m22 +1.8	
9	8	603	滝本 初音 (2) タキモト ハツネ	松野	4m09 +0.6	4m12 +2.5	4m01 +1.2				4m12 +2.5	
10	6	415	都能 花梨 (3) ツクエ カリン	広見	3m70 +0.6	3m71 +1.0	3m73 +2.3				3m73 +2.3	
11	2	411	岡本 実樹 (3) オカモト ミキ	広見	x	3m70 +2.5	x				3m70 +2.5	
12	10	812	成本 華乃香 (1) ナルモト カノカ	城南	3m05 +1.0	3m43 +3.2	3m15 +2.1				3m43 +3.2	
13	14	403	河添 和 (3) カワゾエ ワ	広見	3m36 +2.9	3m15 +0.3	3m20 +1.0				3m36 +2.9	
14	3	207	武田 萌歩 (3) タケダ モト歩	津島	3m21 +1.2	3m28 +1.0	3m32 +0.5				3m32 +0.5	
16	11	1116	旗手 麻衣 (3) ハタテ マイ	宇南	x	x	x					NM
5	7	705	増田 愛来 (3) マサダ アイ	城東								DNS
9	9	704	山本 瑚々 (3) ヤマモト コ	城東								DNS

凡例 (NGR:大会新記録/ NM:記録なし/ DNS:欠場)

女子共通 砲丸投(2.721kg)

決勝 6月12日 9:30

決勝

順位	試順	ナバ-	氏名	所属	1回目	2回目	3回目	4回目	5回目	6回目	記録	コメント
1	5	104	岡山 夏帆 (3) カヤマ ナツホ	吉田	8m43	8m78	8m79	8m78	8m42	8m92	8m92	
2	7	822	芝 柚陽 (2) シバ ユヅヒ	城南	7m28	7m58	7m56	8m21	7m93	7m91	8m21	
3	2	402	今城 海音璃 (3) イマシロ ミナリ	広見	7m34	6m79	7m50	7m75	7m34	8m07	8m07	
4	3	823	黒澤 礼佳 (3) カザレ レイカ	城南	6m19	6m75	7m43	6m56	6m81	7m29	7m43	
5	9	801	福本 祥子 (3) フクモ ショウコ	城南	6m93	7m31	×	6m71	6m77	6m91	7m31	
6	1	414	高田 千聡 (3) タカタ チサト	広見	6m28	6m05	7m08	6m47	6m46	6m14	7m08	
7	10	400	家高 歌音 (3) イカタ カネ	広見	7m01	6m55	7m06	7m05	7m00	6m70	7m06	
8	4	311	山本 帆漣 (1) ヤマモト カハル	三間	×	6m58	6m59	6m49	6m53	6m69	6m69	
9	11	208	亀井 水晶 (3) カメイ スズキ	津島	6m08	6m57	5m79				6m57	
10	6	1120	野中 妃萌 (3) ノナカ ヒメ	宇南	5m68	5m61	×				5m68	
	8	1101	木田 和香奈 (1) キタ カナ	宇南								DNS

女子共通 四種競技

100mH 1組 6月12日 9:40
走高跳 1組 6月12日 11:00
砲丸投 1組 6月12日 12:30
200m 1組 6月12日 14:40

決勝

順位	ORD.	ナバ-	氏名	所属	100mH	走高跳	砲丸投	200m	記録	コメント
1	1	1101	木田 和香奈 (1) キタ カナ	宇南	21.80 (170) -1.0	1m16 (275)	3m42 (111)	31.71 (369) -2.7	925	
	2	1118	水元 杏香 (3) ミズモト アキカ	宇南						DNS

女子共通 四種 100mH

1組 6月12日 9:40

全1組

1組

順位	レーン	ナバ-	氏名	所属	記録	得点	コメント
1	3	1101	木田 和香奈 (1) キタ カナ	宇南	21.80	170	
	4	1118	水元 杏香 (3) ミズモト アキカ	宇南			DNS

風: -1.0

女子共通 四種走高跳

6月12日 11:00

全1組

1組

順位	試順	ナバ-	氏名	所属	1m10	1m13	1m16	1m19	記録	コメント	得点
1	1	1101	木田 和香奈 (1) キタ カナ	宇南	o	o	o	x: x: x	1m16		275
	2	1118	水元 杏香 (3) ミズモト アキカ	宇南						DNS	

女子共通 四種砲丸投

6月12日 12:30

全1組

1組

順位	試順	ナバ-	氏名	所属	1回目	2回目	3回目	記録	コメント	得点
1	2	1101	木田 和香奈 (1) キタ カナ	宇南	3m40	3m42	3m42	3m42		111
	1	1118	水元 杏香 (3) ミズモト アキカ	宇南					DNS	

凡例 (DNS:欠 場)

女子共通 四種 200m

1組 6月12日 14:40

全1組

1組

順位	レーン	氏名	所属
1	4 1101	木田 和香奈 (1) キタ カナ	宇南
3	1118	水元 杏香 (3) ミヅモト コウカ	宇南

風: -2.7
記録 得点 コマンド
31.71 369

DNS

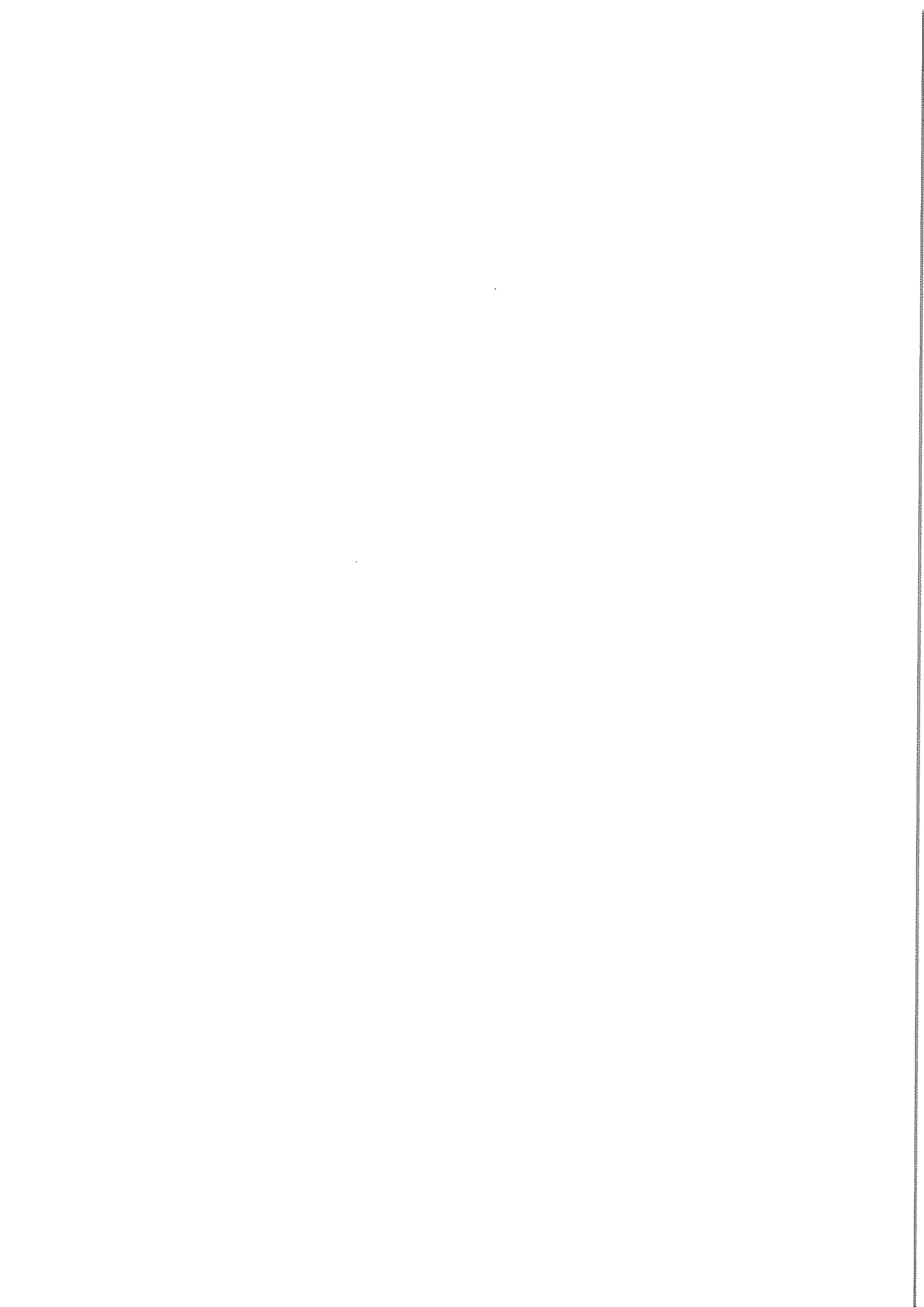
女子共通 4 × 100m

決勝 6月12日 15:20

決勝

順位	レーン	チーム	選手名	記録	コマンド
1	3	宇南中等 ウナンチュウガウ	1116 旗手 麻衣 (3) ハラテ マイ	53.00	
			1121 大塚 羽夏 (3) オオツカ ハナ		
			1122 清家 姫 (3) しみず ヒメ		
2	8	城南 シヨウナン	1119 秋月 美奈 (3) アキツキ ミナ	53.28	
			804 松原 弥生 (3) マツハラ ヨシユ		
			806 入江 麻友 (3) イリエ マユ		
			808 今見 さくら (3) イマミ サクラ		
			809 橋本 彩花 (3) ハシモト サカ		
3	7	吉田 ヨシダ	103 池田 紗 (3) イケダ サ	54.79	
			100 清家 望 (3) しみず ノゾミ		
			102 仲村 奈優 (3) ナカムラ ナユ		
4	4	津島 ツシマ	191 高月 里紗 (3) タカツキ リサ	55.77	
			202 梶原 瑞希 (3) カハハラ ミズキ		
			204 山本 瑚春 (3) ヤマモト コル		
			212 宮崎 あおい (1) ミヤザキ アイ		
			211 西田 奈央 (1) ニシダ ナヲ		
5	2	城北 シヨウホク	903 福田 葉織 (3) フクダ ヨリ	56.03	
			900 魚住 有花 (3) イサズミ ユカ		
			901 橋本 碧 (3) ハシモト ヒナ		
			904 佐々木 唯文 (2) ササキ ユヰ		
6	6	広見 ヒロミ	408 善家 陽菜 (3) タチノカ ヒナ	58.13	
			409 毛利 ゆず (3) モリ ユズ		
			416 松田 鈴音 (3) マツダ リンネ		
			415 都能 花梨 (3) ツノミ かり		
			700 大下 陽菜 (3) オホシタ ヒナ		
7	5	城東 シヨウトウ	704 山本 瑚々 (3) ヤマモト ココ	58.26	
			701 二宮 叶 (3) ニノミヤ カ		
			705 増田 愛来 (3) マヅダ アイ		





第14回宇和島市・北宇和郡中学校総合体育大会

大会記録

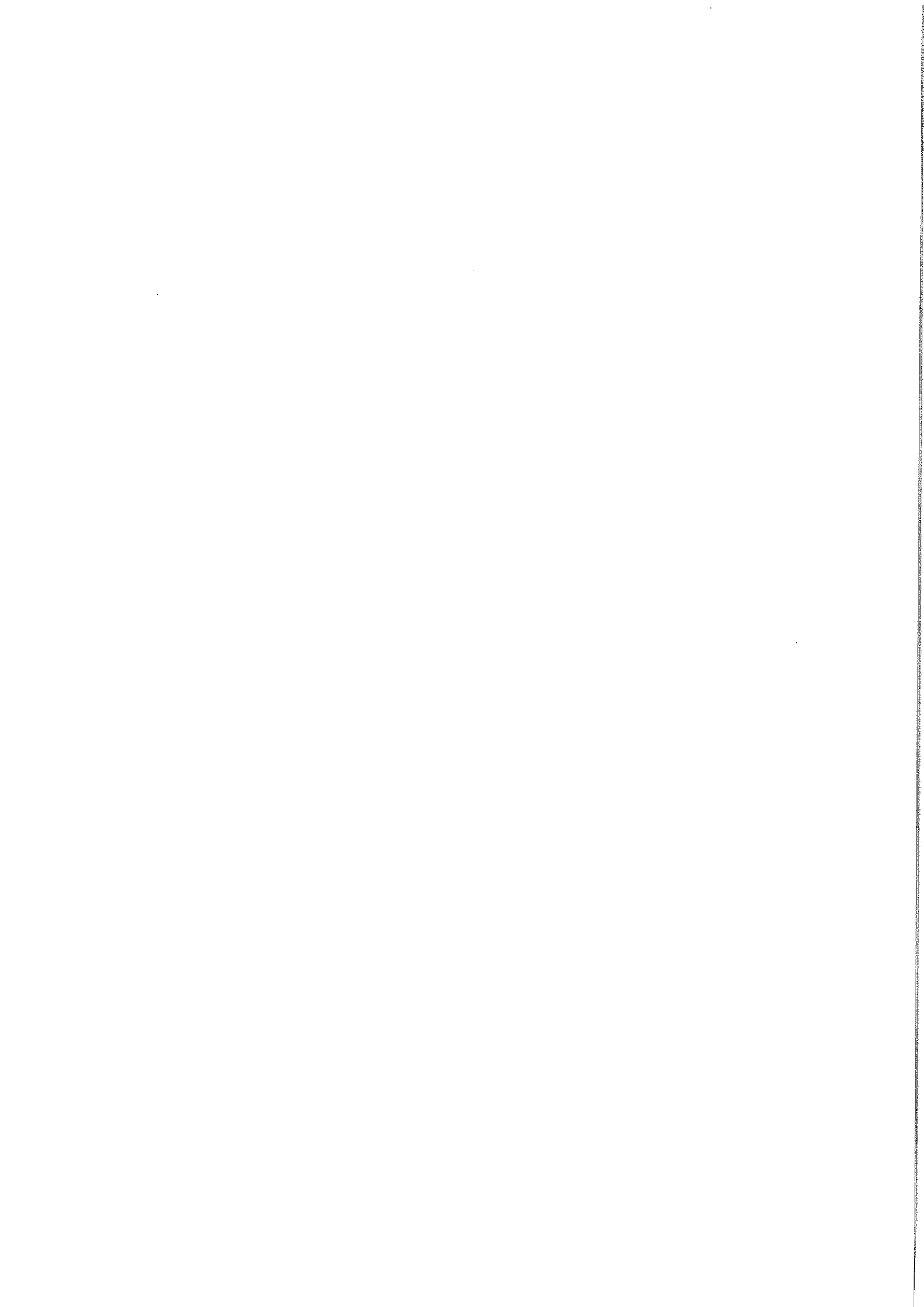
水泳競技の部

期 日 令和元年6月12日(水)
(荒天順延)

会 場 宇和島市立三間中学校

主 催

宇和島市教育委員会
松野町教育委員会
鬼北町教育委員会
宇和島市中学校体育連盟
北宇和郡学校体育会



第14回 宇和島市・北宇和郡総合体育大会 水泳競技の部<成績一覽表> 男子

種目	標準記録	1位			2位			3位			4位以下標準記録突破者
		選手名	所属	記録	選手名	所属	記録	選手名	所属	記録	
自由形	50	◎ 大西 健士朗	宇南	27.8	◎ 大久保 響義	吉田	29.0	毛利 快	吉田	29.7	
	100	◎ 大西 健士朗	宇南	1'02.3	大久保 響義	吉田	1'04.8	山口 将斗	城北	1'05.8	
	200	◎ 浦崎 昂楽	城北	2'08.9	◎ 刈谷 凪人	吉田	2'19.8	◎ 田中 文也	三間	2'20.9	
平泳ぎ	400	◎ 井上 成	宇南	5'15.1	赤松 丞	吉田	5'15.3	高田 海晴	宇南	5'26.5	
	1500	◎ 赤松 丞	吉田	21'24.3							
	100	◎ 浦崎 昂楽	城北	1'11.5	柴田 凌	宇南	1'21.7	森野 涼平	城東	1'21.9	
バタフライ	200	◎ 岡本 大翔	吉田	2'29.2 新	高田 海晴	宇南	3'02.4	清家 佳樹	吉田	3'07.8	
	100	◎ 大加田 凌	津島	1'00.8 新	◎ 田中 文也	三間	1'07.1	◎ 刈谷 凪人	吉田	1'10.9	
	200	◎ 大加田 凌	津島	2'18.6							
背泳ぎ	100	◎ 田島 煌大郎	城東	1'14.7	大加田 元輝	津島	1'17.4	毛利 快	吉田	1'21.2	
	200	◎ 田島 煌大郎	城東	2'46.2							
	200	◎ 櫻井 理道	城東	2'39.4	畦地 将志	吉田	2'59.8				
個人メドレー	200	◎ 岡本 大翔	吉田	4'56.4							
	400	◎ 岡本 大翔	吉田	6'06.0							
	400	◎ 毛利 快			石川 優伍			井上 成			
メドレーリレー	400	◎ 大久保 響義	吉田	4'51.2	◎ 浦崎 昂楽	城北	4'52.9	◎ 柴田 凌	宇南	5'10.0	
		◎ 清家 孝之			◎ 山口 将斗			◎ 善家 大稀			
		◎ 大久保 響義			◎ 和泉 閏也			◎ 高田 海晴			
メドレーリレー	400	◎ 刈谷 凪人	吉田	4'17.2	◎ 浦崎 昂楽	城北	4'17.3	◎ 大西 健士朗	宇南	4'23.6	
		◎ 大久保 響義			◎ 杉本 吏輝			◎ 高田 海晴			
		◎ 清家 孝之			◎ 石川 優伍			◎ 柴田 凌			
メドレーリレー	400	◎ 岡本 大翔	吉田	4'27.0	◎ 山口 将斗	城北	4'17.3	◎ 善家 大稀	宇南	4'23.6	
		◎ 赤松 丞			◎ 和泉 閏也			◎ 鹿間 真弦			
		◎ 毛利 快									

<総合順位>

男子総合優勝
吉田中学校(93点)
男子総合準優勝
宇和島南中等教育学校(56点)

第14回 宇和島市・北宇和郡総合体育大会 水泳競技の部<成績一覽表> 女子

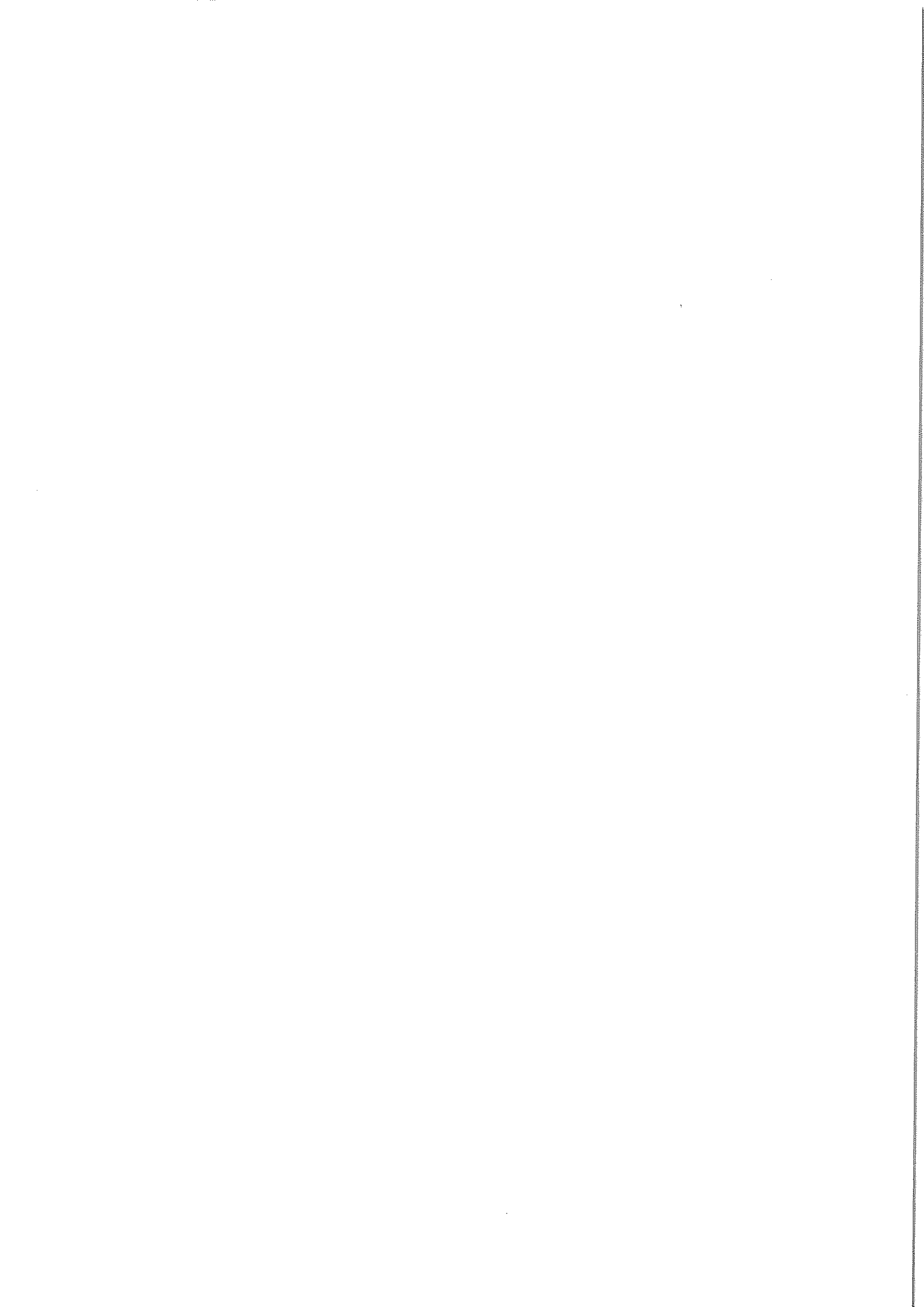
種目	米標準記録	1位			2位			3位			4位以下標準記録突破者(50m自由形)			
		選手	所属	記録	選手	所属	記録	選手	所属	記録	選手	所属	記録	
自由形	50	31.5	◎ 真花	広島	28.2 新	◎ 前田 唯菜	宇南	28.5 新	◎ 矢狭 萌梨	城東	29.3	◎ 秋山 莉子	宇南	29.8
	100	1'10.0	◎ 前田 唯菜	宇南	1'01.8 新	◎ 戎 真花	広島	1'01.9 新	◎ 秋山 莉子	宇南	1'05.1	◎ 兵頭 凜和	城東	29.8
	200	2'35.0	◎ 下田 天海	広島	2'16.6 新	川本 葵里	宇南	3'08.9				◎ 高山 茉優	吉田	30.2
	400	5'35.0	◎ 下田 天海	広島	4'45.8	◎ 若藤 文萌	吉田	5'04.7	船本 雅	城北	6'32.7	◎ 堀江 美祐	広島	30.4
	800	12'33.0	◎ 若藤 文萌	吉田	10'17.4	船本 雅	城北	13'35.2				◎ 井上 紗羅	宇南	30.9
平泳ぎ	100	1'29.0	◎ 岡本 未来	吉田	1'23.9	小玉 凜	宇南	1'31.9	遠矢 和子	広島	1'35.1	4位以下標準記録突破者(100m自由形)		
	200	3'11.0	◎ 岡本 未来	吉田	2'58.8	小玉 凜	宇南	3'21.4	遠矢 和子	広島	3'31.1	◎ 兵頭 凜和	城東	1'06.5
バタフライ	100	1'20.0	◎ 尾崎 嘉音	宇南	1'10.3	◎ 堀江 美祐	広島	1'13.2	◎ 藤田 麻未	吉田	1'16.7	◎ 高山 茉優	吉田	1'07.3
	200	3'23.0	◎ 藤田 麻未	吉田	3'00.9	◎ 山口 紗羽	城東	3'14.7						
背泳ぎ	100	1'19.0	◎ 藤田 悠生	吉田	1'09.6	赤松 美俐	宇南	1'28.3	竹内 心花	宇南	1'29.6			
	200	2'52.0	◎ 藤田 悠生	吉田	2'27.6 新	田中 風吹	城北	3'28.8	檜垣 杏佳	吉田	3'31.9			
個人メドレー	200	2'56.0	◎ 矢狭 萌梨	城東	2'46.6	井上 紗羅	宇南	2'58.2	赤松 美俐	宇南	3'02.2			
	400	6'44.0	◎ 尾崎 嘉音	宇南	5'52.4	◎ 山口 紗羽	城東	6'30.1	犬飼 彩音	城北	8'02.2			
メドレーリレー	400	5'29.0	◎ 藤田 悠生	吉田	4'53.8 新	◎ 前田 唯菜	宇南	4'59.8 新	◎ 戎 真花	広島	5'04.5	女子総合優勝 宇和島南中等教育学校(101点) 女子総合準優勝 吉田中学校(75点)		
			◎ 岡本 未来			◎ 小玉 凜								
			◎ 若藤 文萌			◎ 尾崎 嘉音								
			◎ 高山 茉優			◎ 秋山 莉子								
			◎ 藤田 麻未			◎ 赤松 美俐								
◎ 檜垣 杏佳	◎ 井上 紗羅													
リレー	400	4'53.0	◎ 前田 唯菜	宇南	4'24.5 新	◎ 若藤 文萌	吉田	4'35.4	◎ 犬飼 彩音	城北	5'46.3	女子総合優勝 宇和島南中等教育学校(101点) 女子総合準優勝 吉田中学校(75点)		
			◎ 井上 紗羅			◎ 入口 夏帆								
			◎ 尾崎 嘉音			◎ 田中 風吹								
			◎ 秋山 莉子			◎ 船本 雅								
			◎ 浅川 莉々			◎ 藤井 幸菜								
◎ 竹内 心花	◎ 檜垣 杏佳													

<総合順位>

女子総合優勝
宇和島南中等教育学校(101点)
女子総合準優勝
吉田中学校(75点)

第14回 宇和島市・北宇和郡総合体育大会 水泳競技の部<成績一覽表> 男子

種目	記録		1位			2位			3位			4位以下標準記録突破者
	記録	記録	氏名	所属	タイム	氏名	所属	タイム	氏名	所属	タイム	
自由形	50	29.0	◎ 大西 健士朗	宇南	27.8	◎ 大久保 響義	吉田	29.0	毛利 快	吉田	29.7	
	100	1'04.0	◎ 大西 健士朗	宇南	1'02.3	大久保 響義	吉田	1'04.8	山口 将斗	城北	1'05.8	
	200	2'24.0	◎ 浦崎 昂榮	城北	2'08.9	◎ 刈谷 凪人	吉田	2'19.8	◎ 田中 文也	三間	2'20.9	
	400	5'07.0	◎ 井上 成	宇南	5'15.1	赤松 丞	吉田	5'15.3	高田 海晴	宇南	5'26.5	
	1500	22'05.0	◎ 赤松 丞	吉田	21'24.3							
	100	1'20.0	◎ 浦崎 昂榮	城北	1'11.5	柴田 凌	宇南	1'21.7	森野 涼平	城東	1'21.9	
平泳	200	2'52.0	◎ 岡本 大翔	吉田	2'29.2 新	高田 海晴	宇南	3'02.4	清家 佳樹	吉田	3'07.8	
	100	1'12.0	◎ 大加田 凌	津島	1'00.8 新	◎ 田中 文也	三間	1'07.1	◎ 刈谷 凪人	吉田	1'10.9	
バタフライ	200	3'05.0	◎ 大加田 凌	津島	2'18.6							
	100	1'15.0	◎ 田島 煌大郎	城東	1'14.7	大加田 元輝	津島	1'17.4	毛利 快	吉田	1'21.2	
背泳	200	2'45.0	◎ 田島 煌大郎	城東	2'46.2							
	100	1'15.0	◎ 櫻井 理道	城東	2'39.4	畔地 将志	吉田	2'59.8				
個人メドレー	200	2'42.0	◎ 櫻井 理道	城東	2'39.4							
	400	6'06.0	◎ 岡本 大翔	吉田	4'56.4							
メドレーリレー	400	4'58.0	◎	毛利 快	第1泳者 1'21.6	石川 優伍	第1泳者 1'18.2	井上 成	第1泳者 1'18.6		男子総合優勝 吉田中学校(93点)	
				岡本 大翔		浦崎 昂榮		柴田 凌				
				刈谷 凪人		杉本 吏輝		善家 大稀				
				清家 孝之		山口 将斗		高田 海晴				
メドレーリレー	400	4'27.0	◎	清家 佳樹	第1泳者 1'04.3	和泉 闌也	第1泳者 59.5	鹿間 真弦	第1泳者 1'01.9		男子総合準優勝 宇和島南中等教育学校(56点)	
				刈谷 凪人		浦崎 昂榮		大西 健士朗				
				大久保響義		杉本 吏輝		高田 海晴				
				清家 孝之		石川 優伍		柴田 凌				
リレー	400	4'27.0	◎	赤松 丞	4'17.2	山口 将斗	4'17.3	善家 大稀	4'23.6			
				岡本 大翔		和泉 闌也		鹿間 真弦				
				毛利 快				福田 結月				



(1) 女子400m個人メドレー 1組
 県標準 6'44.0 大会記録 5'05.3

	氏名	校名	年	タイム	コース 順位	種目 順位	得点
1							
2	犬飼 彩音	城北	3	8'02.2	3	3	4
3	尾崎 嘉音	宇南	2	5'52.4	1	1	6
4	山口 紗羽	城東	2	6'30.1	2	2	5
5							
6							

(5) 女子50m自由形 1組
 県標準 '31.5 大会記録 28.9

	氏名	校名	年	タイム	コース 順位	種目 順位	得点
1							
2	薬師神 綾音	城東	1				
3	藤井 幸菜	城北	2	39.2	2	10	
4	入口 夏帆	城北	2	38.7	1	9	
5	新庄 佑唯	吉田	2	43.7	3	11	
6							

(2) 男子400m個人メドレー 1組
 県標準 6'06.0 大会記録 4'45.3

	氏名	校名	年	タイム	コース 順位	種目 順位	得点
1							
2							
3	岡本 大翔	吉田	3	4'56.4	1	1	6
4							
5							
6							

(5) 女子50m自由形 2組
 県標準 '31.5 大会記録 28.9

	氏名	校名	年	タイム	コース 順位	種目 順位	得点
1							
2	井上 紗羅	宇南	3	30.9	4	8	
3	秋山 莉子	宇南	2	29.8	1	4	3
4	兵頭 凜和	城東	1	29.8	2	5	2
5	高山 茉優	吉田	2	30.2	3	6	1
6							

(3) 女子800m自由形 1組
 県標準 12'33.0 大会記録 9'43.8

	氏名	校名	年	タイム	コース 順位	種目 順位	得点
1							
2							
3	若藤 文萌	吉田	3	10'17.4	1	1	6
4	船本 雅	城北	3	13'35.2	2	2	5
5							
6							

(5) 女子50m自由形 3組
 県標準 '31.5 大会記録 28.9

	氏名	校名	年	タイム	コース 順位	種目 順位	得点
1							
2	堀江 美祐	広見	3	30.4	4	7	
3	戒 真花	広見	2	28.2	1	1	6
4	前田 唯菜	宇南	2	28.5	2	2	5
5	矢狭 萌梨	城東	3	29.3	3	3	4
6							

新
新

(4) 男子1500m自由形 1組
 県標準 22'05.0 大会記録 17'15.1

	氏名	校名	年	タイム	コース 順位	種目 順位	得点
1							
2							
3	赤松 丞	吉田	2	21'24.3	1	1	6
4							
5							
6							

(5) 女子50m自由形 4組
 県標準 '31.5 大会記録 28.9

	氏名	校名	年	タイム	コース 順位	種目 順位	得点
1							
2							
3							
4							
5							
6							

(6) 男子50m自由形 1組
 県標準 29.0 大会記録 26.3

	氏名	校名	年	タイム	コース 順位	種目 順位	得点
1							
2	赤松 恵司	城東	2	34.6	3	10	
3	竹葉 拓実	宇南	1	33.7	1	8	
4	坂本 孝太	城東	1	34.5	2	9	
5							
6							

(7) 女子200mバタフライ 1組
 県標準 323.0 大会記録 2'17.5

	氏名	校名	年	タイム	コース 順位	種目 順位	得点
1							
2							
3	山口 紗羽	城東	2	3'14.7	2	2	5
4	藤田 麻未	吉田	1	3'00.9	1	1	6
5							
6							

(6) 男子50m自由形 2組
 県標準 29.0 大会記録 26.3

	氏名	校名	年	タイム	コース 順位	種目 順位	得点
1							
2	和泉 潤也	城北	2	30.1	2	5	2
3	毛利 快	吉田	3	29.7	1	3	4
4	森野 涼平	城東	2	30.8	3	7	
5							
6							

(8) 男子200mバタフライ 1組
 県標準 305.0 大会記録 2'12.1

	氏名	校名	年	タイム	コース 順位	種目 順位	得点
1							
2							
3	大加田 凌	津島	3	2'18.6	1	1	6
4							
5							
6							

(6) 男子50m自由形 3組
 県標準 29.0 大会記録 26.3

	氏名	校名	年	タイム	コース 順位	種目 順位	得点
1							
2	大久保 響義	吉田	2	29.0	2	2	5
3	大西 健士朗	宇南	3	27.8	1	1	6
4	善家 大稀	宇南	2	30.2	4	6	1
5	清家 孝之	吉田	3	29.8	3	4	3
6							

(9) 女子200m背泳ぎ 1組
 県標準 252.0 大会記録 2'27.7

	氏名	校名	年	タイム	コース 順位	種目 順位	得点
1							
2	酒井 乃愛	宇南	1	3'36.0	4	4	3
3	藤田 悠生	吉田	3	2'27.6	1	1	6
4	田中 風吹	城北	1	3'28.8	2	2	5
5	檜垣 杏佳	吉田	3	3'31.9	3	3	4
6							

新

(6) 男子50m自由形 4組
 県標準 29.0 大会記録 26.3

	氏名	校名	年	タイム	コース 順位	種目 順位	得点
7							
8							
9							
10							
11							
12							

(10) 男子200m背泳ぎ 1組
 県標準 245.0 大会記録 2'16.3

	氏名	校名	年	タイム	コース 順位	種目 順位	得点
1							
2							
3	田島 煌大郎	城東	2	2'46.2	1	1	6
4							
5							
6							

(11) 女子200m平泳ぎ 1組
 県標準 3'11.0 大会記録 2'41.3

	氏名	校名	年	タイム	コース 順位	種目 順位	得点
1							
2	遠矢 和子	広見	2	3'31.1	3	3	4
3	岡本 未来	吉田	1	2'58.8	1	1	6
4	小玉 凜	宇南	2	3'21.4	2	2	5
5							
6							

(14) 男子200m自由形 1組
 県標準 2'24.0 大会記録 2'02.5

	氏名	校名	年	タイム	コース 順位	種目 順位	得点
1							
2	柴田 凌	宇南	2	2'42.5	3	7	
3	杉本 吏輝	城北	2	2'24.7	1	4	3
4	山口 将斗	城北	3	2'27.3	2	5	2
5	竹葉 拓実	宇南	1	3'00.0	4	8	
6							

(12) 男子200m平泳ぎ 1組
 県標準 2'52.0 大会記録 2'30.7

	氏名	校名	年	タイム	コース 順位	種目 順位	得点
1							
2	高田 海晴	宇南	2	3'02.4	2	2	5
3	岡本 大翔	吉田	3	2'29.2	1	1	6
4	清家 佳樹	吉田	2	3'07.8	3	3	4
5							
6							

(14) 男子200m自由形 2組
 県標準 2'24.0 大会記録 2'02.5

	氏名	校名	年	タイム	コース 順位	種目 順位	得点
1							
2	大加田 元輝	津島	1	2'31.8	4	6	1
3	浦崎 昂楽	城北	3	2'08.9	1	1	6
4	田中 文也	三間	2	2'20.9	3	3	4
5	刈谷 凪人	吉田	2	2'19.8	2	2	5
6							

(13) 女子200m自由形 1組
 県標準 2'35.0 大会記録 2'17.5

	氏名	校名	年	タイム	コース 順位	種目 順位	得点
1							
2							
3	下田 天海	広見	2	2'16.6	1	1	6
4	川本 葵里	宇南	1	3'08.9	2	2	5
5							
6							

(14) 男子200m自由形 3組
 県標準 2'24.0 大会記録 2'02.5

	氏名	校名	年	タイム	コース 順位	種目 順位	得点
1							
2							
3							
4							
5							
6							

(13) 女子200m自由形 2組
 県標準 2'35.0 大会記録 2'17.5

	氏名	校名	年	タイム	コース 順位	種目 順位	得点
1							
2							
3							
4							
5							
6							

(15) 女子4×100mメドレーリレー

県標準 5'29.0 大会記録 5'03.6

校名	氏名	第1泳者	タイム	順位	得点
1					
2 広見	戎 真花	1'11.1	5'04.5	3	8
	遠矢 和子				
	堀江 美祐				
	下田 天海				
3 宇南	前田 唯菜	1'12.5	4'59.8	2	10
	小玉 凜				
	尾崎 嘉音				
	秋山 莉子				
	赤松 美俐				
井上 紗羅					
4 吉田	藤田 悠生	1'09.8	4'53.8	1	12
	岡本 未来				
	若藤 文萌				
	高山 菜優				
	藤田 麻未				
檜垣 音佳					
5 城北	田中 風吹	1'30.8	6'44.9	4	6
	藤井 幸菜				
	犬飼 彩音				
	船本 雅				
入口 夏帆					
6					

(16) 男子4×100mメドレーリレー

県標準 4'58.0 大会記録 4'35.2

校名	氏名	第1泳者	タイム	順位	得点
1					
2 城北	石川 優伍	1'18.2	4'52.9	2	10
	浦崎 昂楽				
	杉本 吏輝				
	山口 将斗				
	和泉 閏也				
3 吉田	毛利 快	1'21.6	4'51.2	1	12
	岡本 大翔				
	刈谷 凪人				
	清家 孝之				
	大久保 響義				
	清家 佳樹				
4 宇南	井上 成	1'18.6	5'10.0	3	8
	柴田 凌				
	善家 大稀				
	高田 海晴				
	竹葉 拓実				
	鹿間 真弦				
5					
6					

(17) 女子200m個人メドレー 1組
 県標準 2'56.0 大会記録 2'26.1

	氏名	校名	年	タイム	コース 順位	種目 順位	得点
1	犬飼 彩音	城北	3	3'46.1	5	5	2
2	赤松 美俐	宇南	3	3'02.2	3	3	4
3	矢狭 萌梨	城東	3	2'46.6	1	1	6
4	井上 紗羅	宇南	3	2'58.2	2	2	5
5	浅川 莉々	宇南	2	3'10.4	4	4	3
6							

(20) 男子400m自由形 1組
 県標準 5'07.0 大会記録 4'20.4

	氏名	校名	年	タイム	コース 順位	種目 順位	得点
1							
2	石川 優伍	城北	3	5'32.0	4	4	3
3	高田 海晴	宇南	2	5'26.5	3	3	4
4	井上 成	宇南	2	5'15.1	1	1	6
5	赤松 丞	吉田	2	5'15.3	2	2	5
6							

(18) 男子200m個人メドレー 1組
 県標準 2'42.0 大会記録 2'15.9

	氏名	校名	年	タイム	コース 順位	種目 順位	得点
1							
2							
3	櫻井 理道	城東	1	2'39.4	1	1	6
4	畔地 将志	吉田	1	2'59.8	2	2	5
5							
6							

(21) 女子100m背泳ぎ 1組
 県標準 1'19.0 大会記録 1'08.9

	氏名	校名	年	タイム	コース 順位	種目 順位	得点
1							
2	入口 夏帆	城北	2	1'47.4	4	7	
3	竹内 心花	宇南	2	1'29.6	1	3	4
4	檜垣 杏佳	吉田	3	1'39.1	3	6	1
5	酒井 乃愛	宇南	1	1'32.0	2	4	3
6							

(19) 女子400m自由形 1組
 県標準 5'35.0 大会記録 4'32.4

	氏名	校名	年	タイム	コース 順位	種目 順位	得点
1							
2	船本 雅	城北	3	6'32.7	3	3	4
3	下田 天海	広見	2	4'45.8	1	1	6
4	若藤 文萌	吉田	3	5'04.7	2	2	5
5							
6							

(21) 女子100m背泳ぎ 2組
 県標準 1'19.0 大会記録 1'08.9

	氏名	校名	年	タイム	コース 順位	種目 順位	得点
1							
2	田中 風吹	城北	1	1'32.4	3	5	2
3	藤田 悠生	吉田	3	1'09.6	1	1	6
4	赤松 美俐	宇南	3	1'28.3	2	2	5
5	薬師神 綾音	城東	1	棄権			
6							

(19) 女子400m自由形 2組
 県標準 5'35.0 大会記録 4'32.4

	氏名	校名	年	タイム	コース 順位	種目 順位	得点
1							
2							
3							
4							
5							
6							

(22) 男子100m背泳ぎ 1組
 県標準 1'15.0 大会記録 1'04.1

	氏名	校名	年	タイム	コース 順位	種目 順位	得点
1							
2	井上 成	宇南	2	1'22.0	4	4	3
3	大加田 元輝	津島	1	1'17.4	2	2	5
4	田島 煌太郎	城東	2	1'14.7	1	1	6
5	毛利 快	吉田	3	1'21.2	3	3	4
6							

(23) 女子100mバタフライ 1組
県標準 1'20.0 大会記録 1'03.2

	氏名	校名	年	タイム	コース 順位	種目 順位	得点
1							
2	藤田 麻未	吉田	1	1'16.7	3	3	4
3	堀江 美祐	広見	3	1'13.2	2	2	5
4	尾崎 嘉音	宇南	2	1'10.3	1	1	6
5	川本 葵里	宇南	1	1'35.0	4	4	3
6							

(25) 女子100m自由形 1組
県標準 1'10.0 大会記録 1'02.8

	氏名	校名	年	タイム	コース 順位	種目 順位	得点
1							
2	藤井 幸菜	城北	2	1'35.5	4	8	
3	兵頭 凜和	城東	1	1'06.5	1	4	3
4	竹内 心花	宇南	2	1'13.1	2	6	1
5	新庄 佑唯	吉田	2	1'35.0	3	7	
6							

(23) 女子100mバタフライ 2組
県標準 1'20.0 大会記録 1'03.2

	氏名	校名	年	タイム	コース 順位	種目 順位	得点
1							
2							
3							
4							
5							
6							

(25) 女子100m自由形 2組
県標準 1'10.0 大会記録 1'02.8

	氏名	校名	年	タイム	コース 順位	種目 順位	得点
1							
2	秋山 莉子	宇南	2	1'05.1	3	3	4
3	戒 真花	広見	2	1'01.9	2	2	5
4	前田 唯菜	宇南	2	1'01.8	1	1	6
5	高山 菜優	吉田	2	1'07.3	4	5	2
6							

新
新

(24) 男子100mバタフライ 1組
県標準 1'12.0 大会記録 1'01.4

	氏名	校名	年	タイム	コース 順位	種目 順位	得点
1							
2	櫻井 理道	城東	1	1'18.1	3	6	1
3	杉本 吏輝	城北	2	1'16.8	2	5	2
4	刈谷 凧人	吉田	2	1'10.9	1	3	4
5							
6							

(25) 女子100m自由形 3組
県標準 1'10.0 大会記録 1'02.8

	氏名	校名	年	タイム	コース 順位	種目 順位	得点
1							
2							
3							
4							
5							
6							

(24) 男子100mバタフライ 2組
県標準 1'12.0 大会記録 1'01.4

	氏名	校名	年	タイム	コース 順位	種目 順位	得点
1							
2	善家 大稀	宇南	2	1'14.4	3	4	3
3	大加田 凌	津島	3	1'00.8	1	1	6
4	田中 文也	三間	2	1'07.1	2	2	5
5							
6							

新

(26) 男子100m自由形 1組
県標準 1'04.0 大会記録 1'55.7

	氏名	校名	年	タイム	コース 順位	種目 順位	得点
1							
2	鹿間 真弦	宇南	1	1'20.5	3	8	
3	和泉 閏也	城北	2	1'10.9	2	7	
4	畔地 将志	吉田	1	1'09.4	1	6	1
5	福田 結月	宇南	1	1'54.7	4	9	
6							

(26) 男子100m自由形 2組
 県標準 1'04.0 大会記録 55.7

	氏名	校名	年	タイム	コース 順位	種目 順位	得点
1	大久保 響義	吉田	2	1'04.8	2	2	5
2	石川 優伍	城北	3	1'08.5	5	5	2
3	大西 健士朗	宇南	3	1'02.3	1	1	6
4	山口 将斗	城北	3	1'05.8	3	3	4
5	清家 孝之	吉田	3	1'07.2	4	4	3
6							

(28) 男子100m平泳ぎ 1組
 県標準 1'20.0 大会記録 1'11.0

	氏名	校名	年	タイム	コース 順位	種目 順位	得点
1							
2	福田 結月	宇南	1	2'02.7	3	7	
3	坂本 孝太	城東	1	1'31.2	1	5	2
4	鹿間 真弦	宇南	1	1'46.2	2	6	1
5							
6							

(26) 男子100m自由形 3組
 県標準 1'04.0 大会記録 55.7

	氏名	校名	年	タイム	コース 順位	種目 順位	得点
1							
2							
3							
4							
5							
6							

(28) 男子100m平泳ぎ 2組
 県標準 1'20.0 大会記録 111.0

	氏名	校名	年	タイム	コース 順位	種目 順位	得点
1							
2	柴田 凌	宇南	2	1'21.7	2	2	5
3	浦崎 昂楽	城北	3	1'11.5	1	1	6
4	清家 佳樹	吉田	2	1'23.1	4	4	3
5	森野 涼平	城東	2	1'21.9	3	3	4
6							

(27) 女子100m平泳ぎ 1組
 県標準 1'29.0 大会記録 118.1

	氏名	校名	年	タイム	コース 順位	種目 順位	得点
1							
2	浅川 莉々	宇南	2	1'36.1	4	4	3
3	岡本 未来	吉田	1	1'23.9	1	1	6
4	小玉 凜	宇南	2	1'31.9	2	2	5
5	遠矢 和子	広見	2	1'35.1	3	3	4
6							

(28) 男子100m平泳ぎ 3組
 県標準 1'20.0 大会記録 111.0

	氏名	校名	年	タイム	コース 順位	種目 順位	得点
1							
2							
3							
4							
5							
6							

(27) 女子100m平泳ぎ 2組
 県標準 1'29.0 大会記録 1'18.1

	氏名	校名	年	タイム	コース 順位	種目 順位	得点
1							
2							
3							
4							
5							
6							

(29) 女子4×100mリレー

県標準 4'53.0 大会記録 4'28.5

校名	氏名	第1泳者	タイム	順位	得点
1					
2 城北	犬飼 彩音	1'32.6	5'46.3	3	8
	入口 夏帆				
	田中 風吹				
	船本 雅				
藤井 幸菜					
3 宇南	前田 唯菜	1'02.9	4'24.5	1	12
	井上 紗羅				
	尾崎 嘉音				
	秋山 莉子				
	浅川 莉々				
	竹内 心花				
4 吉田	若藤 文萌	1'09.6	4'35.4	2	10
	藤田 麻未				
	高山 茉優				
	藤田 悠生				
	岡本 未来				
	檜垣 壹佳				
5					
6					

(30) 男子4×100mリレー

県標準 4'27.0 大会記録 4'06.7

校名	氏名	第1泳者	タイム	順位	得点
1					
2 城北	浦崎 昂楽	'59.5	4'17.3	2	10
	杉本 吏輝				
	石川 優伍				
	山口 将斗				
	和泉 潤也				
3 宇南	大西 健士朗	1'01.9	4'23.6	3	8
	高田 海晴				
	柴田 凌				
	善家 大稀				
	鹿間 真弦				
	福田 結月				
4 吉田	刈谷 凧人	1'04.3	4'17.2	1	12
	大久保 響義				
	清家 孝之				
	岡本 大翔				
	赤松 丞				
	毛利 快				
5					
6					

水 泳 競 技 得 点 表

	城東	城南	城北	吉田	三間	津島	宇南	松野	広見	日吉	
男子の部	50m 自由形	0		2	12	0	0	7	0		
	100m 自由形	0		6	9	0	0	6	0		
	200m 自由形	0		11	5	4	1	0	0		
	400m 自由形	0		3	5	0	0	10	0		
	1500m 自由形	0		0	6	0	0	0	0		
	100m 平泳ぎ	6		6	3	0	0	6	0		
	200m 平泳ぎ	0		0	10	0	0	5	0		
	100m バタフライ	1		2	4	5	6	3	0		
	200m バタフライ	0		0	0	0	6	0	0		
	100m 背泳ぎ	6		0	4	0	5	3	0		
	200m 背泳ぎ	6		0	0	0	0	0	0		
	200m 個人メドレー	6		0	5	0	0	0	0		
	400m 個人メドレー	0		0	6	0	0	0	0		
	4×100m リレー	0		10	12	0	0	8	0		
	4×100m メドレーリレー	0		10	12	0	0	8	0		
	合計得点	25		50	93	9	18	56		0	
	順位	4		3	1	6	5	2		7	
女子の部	50m 自由形	6		0	1			8		6	
	100m 自由形	3		0	2			11		5	
	200m 自由形	0		0	0			5		6	
	400m 自由形	0		4	5			0		6	
	800m 自由形	0		5	6			0		0	
	100m 平泳ぎ	0		0	6			8		4	
	200m 平泳ぎ	0		0	6			5		4	
	100m バタフライ	0		0	4			9		5	
	200m バタフライ	5		0	6			0		0	
	100m 背泳ぎ	0		2	7			12		0	
	200m 背泳ぎ	0		5	10			3		0	
	200m 個人メドレー	6		2	0			12		0	
	400m 個人メドレー	5		4	0			6		0	
	4×100m リレー	0		8	10			12		0	
	4×100m メドレーリレー	0		6	12			10		8	
	合計得点	25		36	75			101		44	
	順位	5		4	2			1		3	

