

**バドミントン**

責任者 菊池 蔵人 (鴨川中)

- 1 期 日 令和2年10月20日(火)
- 2 会 場 松山市総合コミュニティセンター体育館 ※ 8:00開場
- 3 開 会 行 事 9:00～ ( 監督会議 8:30～ )
- 4 試 合 開 始 9:10～
- 5 組み合わせ

**男子**

優勝	久谷中
準優勝	津田中
第3位	東 中

(リーグ戦)

リーグ戦	久谷	津田	東	勝 敗	順 位
久谷		○3-0	○3-0	2-0	1
津田	×0-3		○2-1	1-1	2
東	×0-3	×1-2		0-2	3

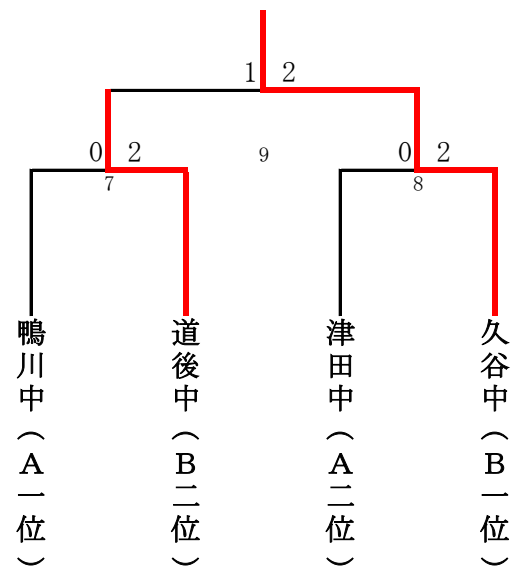
優勝	久谷中
準優勝	道後中
第3位	津田中
第3位	鴨川中

**女子**

(予選リーグ戦)

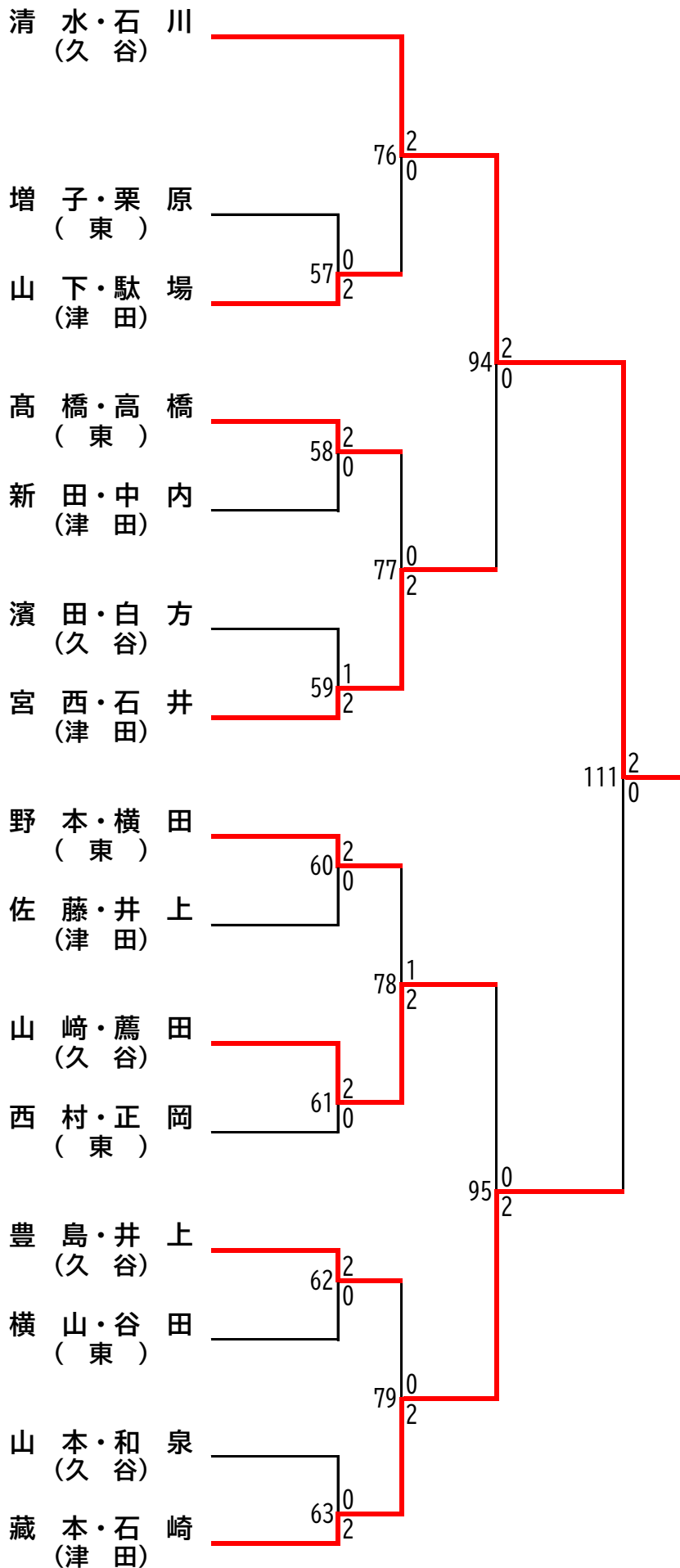
Aリーグ	南	鴨川	津田	勝 敗	順位
南		×1-2	×0-3	0-2	3
鴨川	○2-1		○2-1	2-0	1
津田	○3-0	×1-2		1-1	2

(決勝トーナメント)

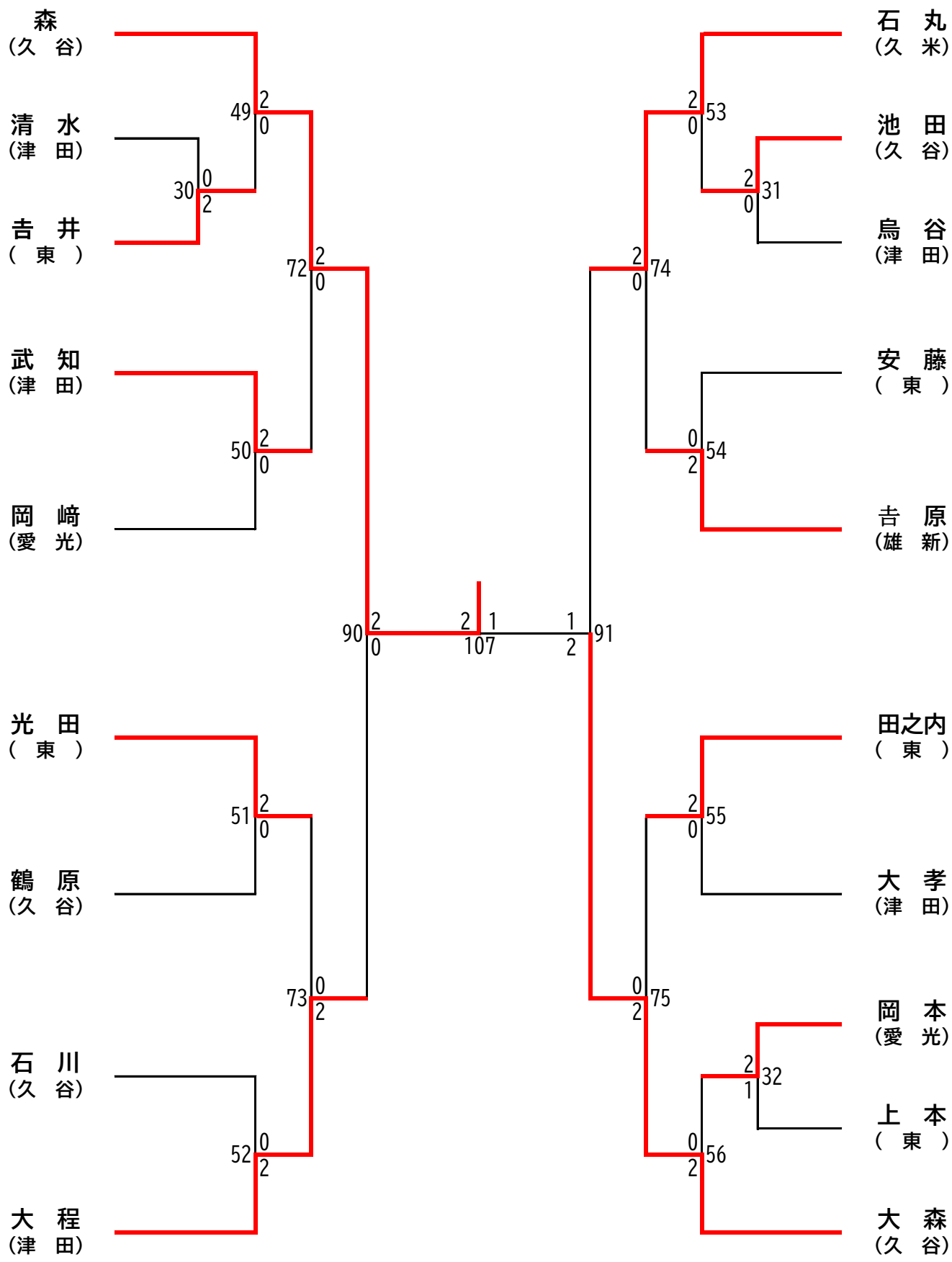


Bリーグ	道後	東	久谷	勝 敗	順位
道後		○3-0	×0-3	1-1	2
東	×0-3		×0-3	0-2	3
久谷	○3-0	○3-0		2-0	1

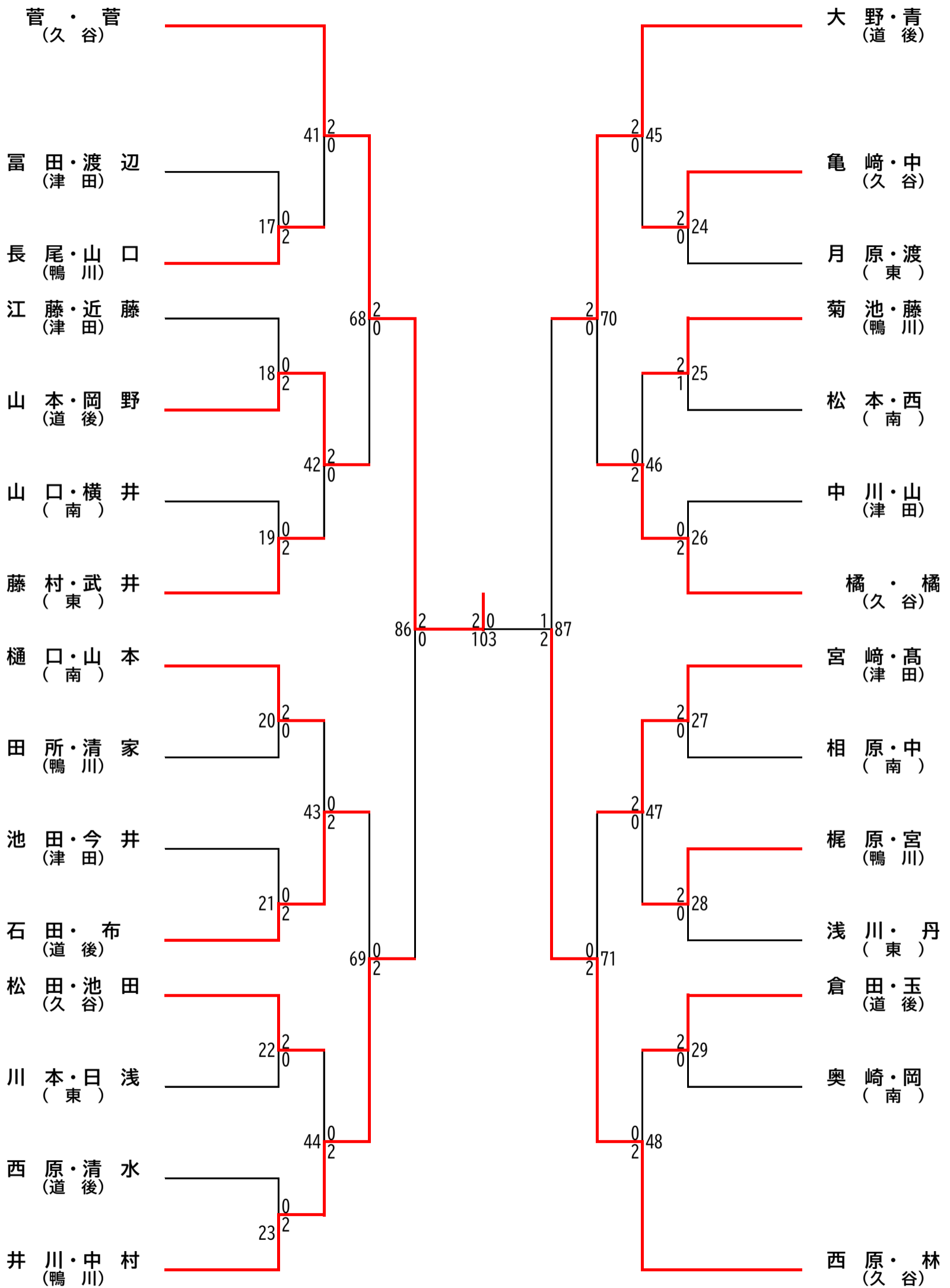
# 個人戦 男子ダブルス



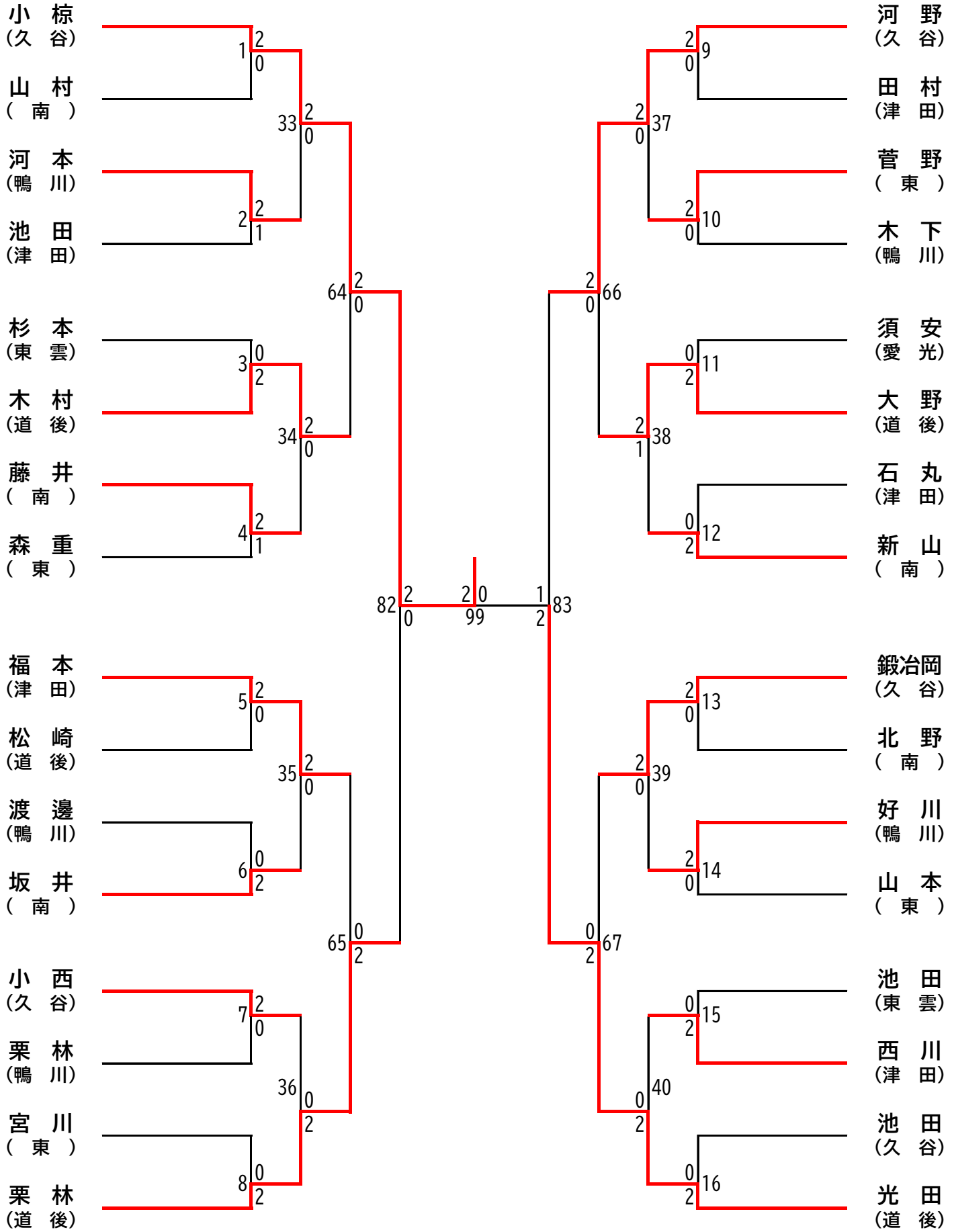
# 個人戦 男子シングルス



# 個人戦 女子ダブルス

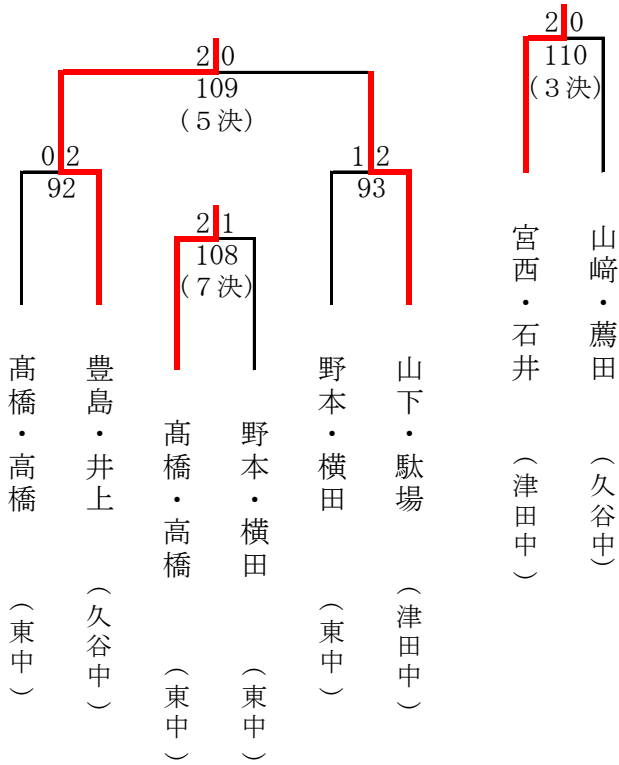


# 個人戦 女子シングルス

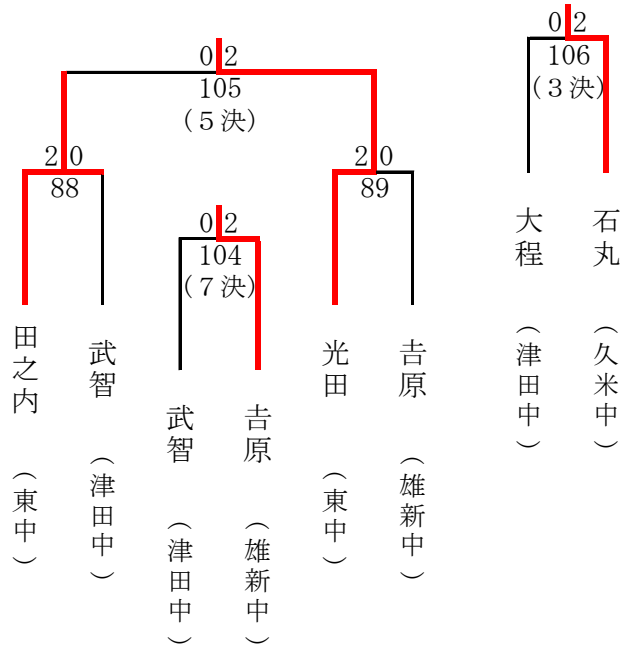


# 順位決定戦

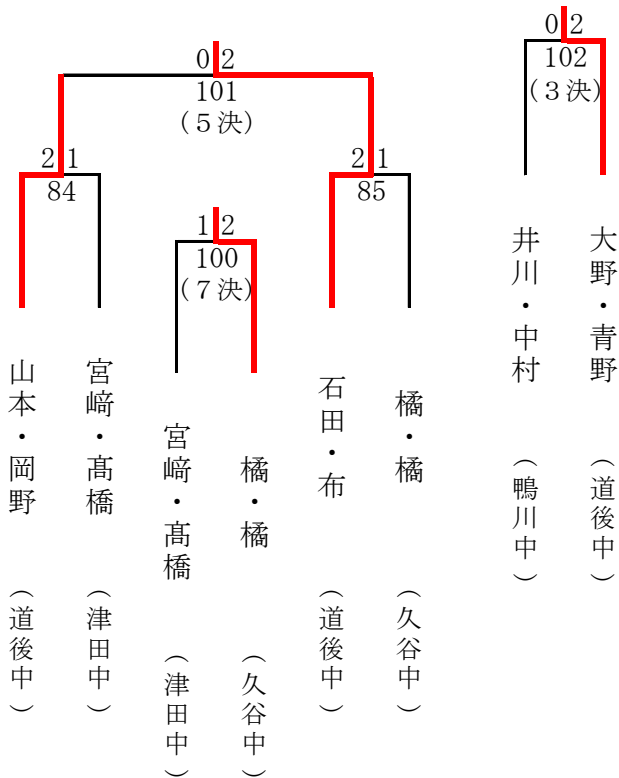
## 【男子ダブルス】



## 【男子シングルス】



## 【女子ダブルス】



## 【女子シングルス】

