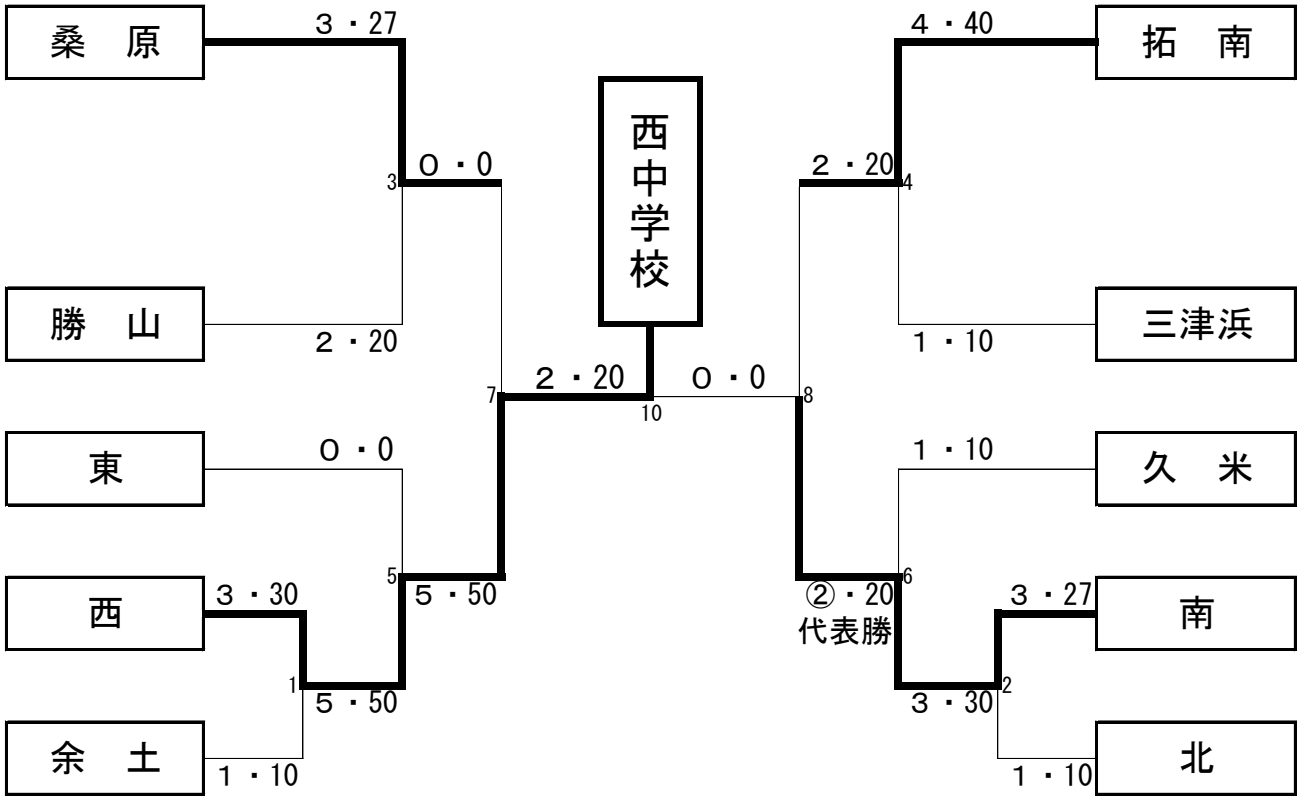
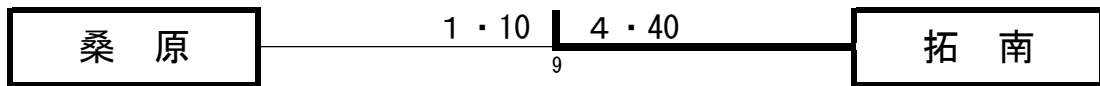


男子団体戦



県新人大会出場順位決定戦（3位・4位）



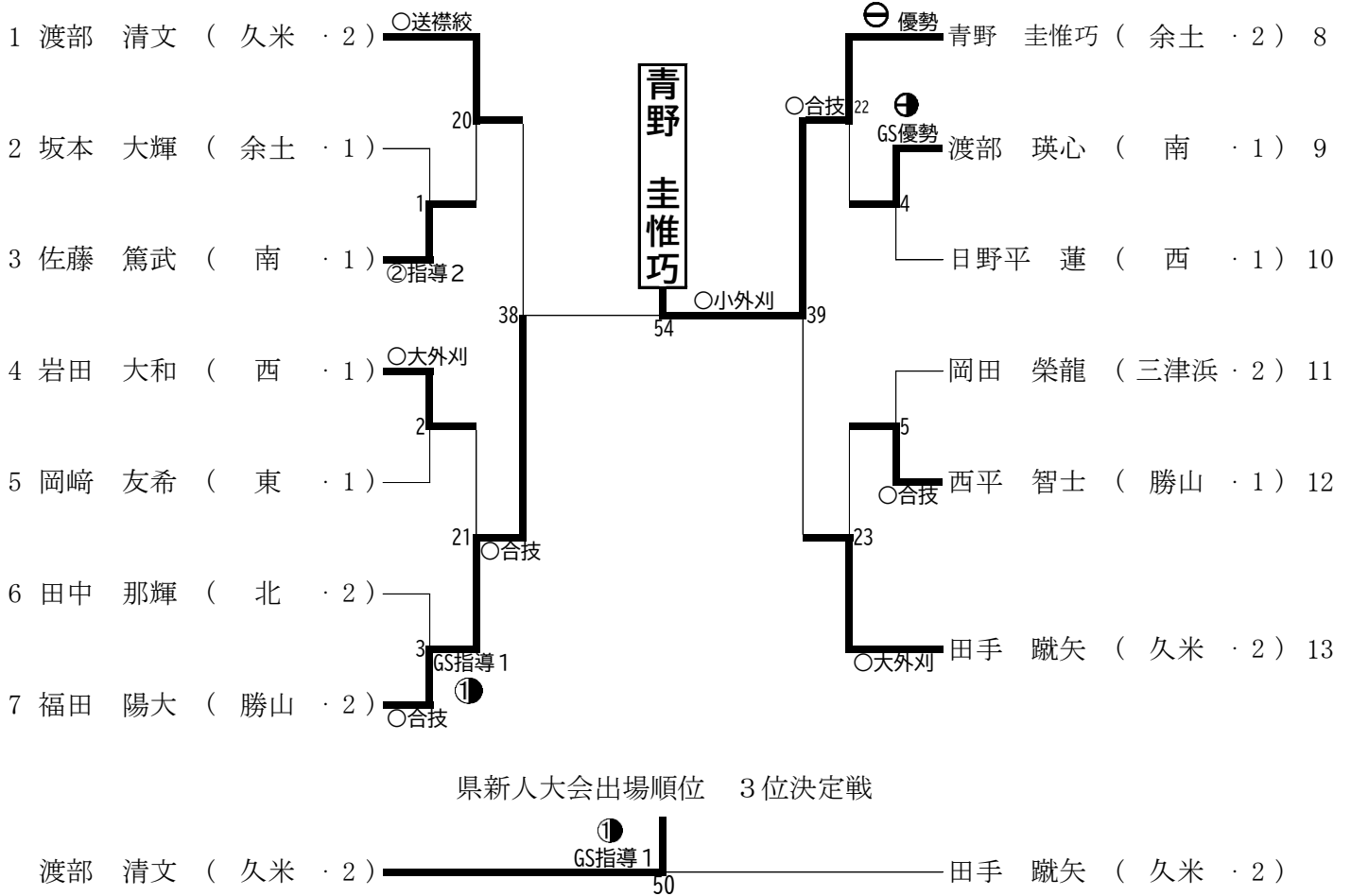
女子団体戦

	久米	雄新	余土	西	勝	敗	分	勝ち数	勝ち点	負け数	負け点	順位
久米	△	○	×	△	1	1	1	3	30	4	40	2
	2 - 1	20 - 10	10 - 10	0 - 20	1	1	1	3	30	4	40	2
	0 僅差 0	0 僅差 0	0 僅差 0	0 僅差 0					0		0	
雄新	△	○	△	△	1	2	0	4	37	5	50	3
	1 - 2	20 - 10	2 - 1	1 - 2	1	2	0	4	37	5	50	3
	0 僅差 0	0 僅差 0	0 僅差 0	0 僅差 0					0		0	
余土	×	△	△	×	0	1	2	3	30	4	40	4
	1 - 1	10 - 20	10 - 20	1 - 1	0	1	2	3	30	4	40	4
	0 僅差 0	0 僅差 0	0 僅差 0	0 僅差 0					0		0	
西	○	○	×	×	2	0	1	5	50	2	17	1
	2 - 0	20 - 7	1 - 1	10 - 10	2	0	1	5	50	2	17	1
	0 僅差 0	0 僅差 0	0 僅差 0	0 僅差 0					0		0	

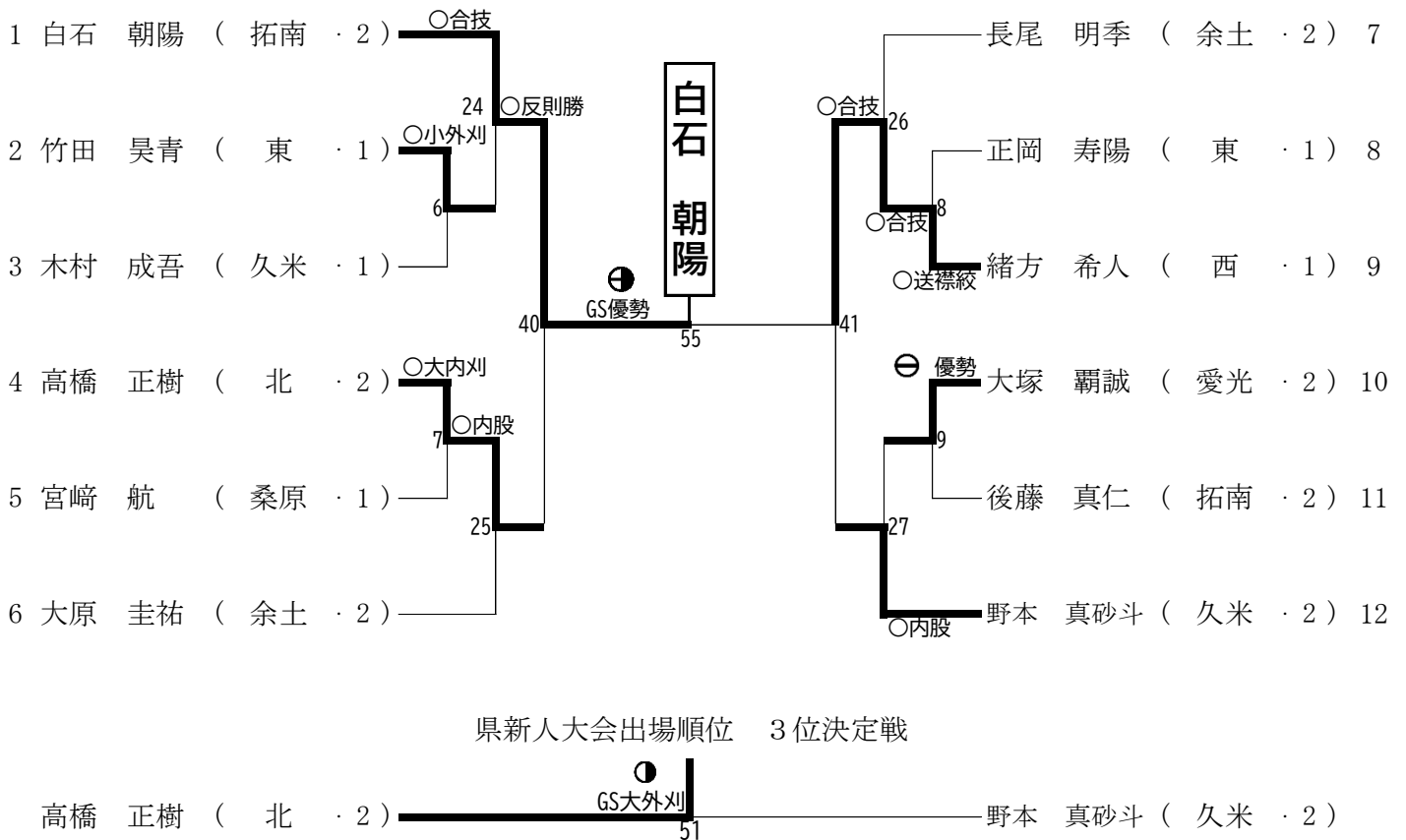
令和2年度 松山市中学校新人体育大会 柔道競技個人戦 試合結果

令和2年10月15日 於：愛媛県武道館 柔道場

男子50kg級 第1試合場



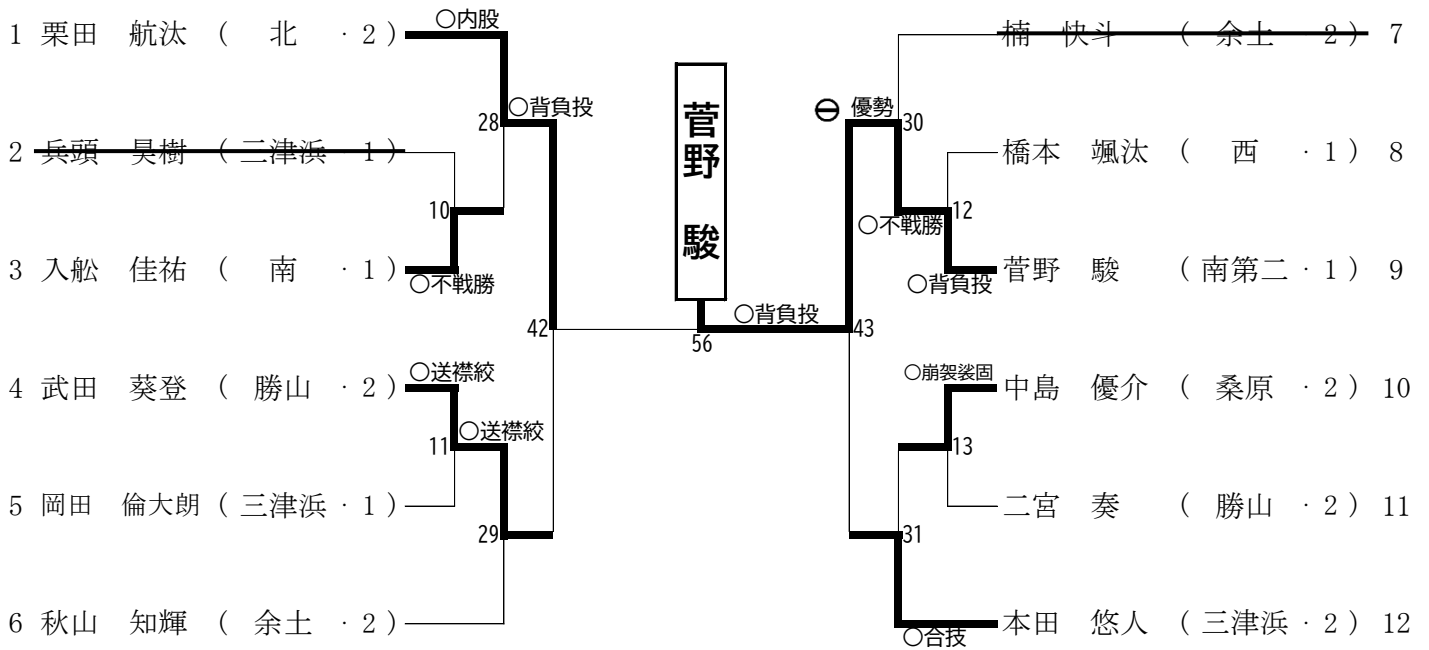
男子55kg級 第1試合場



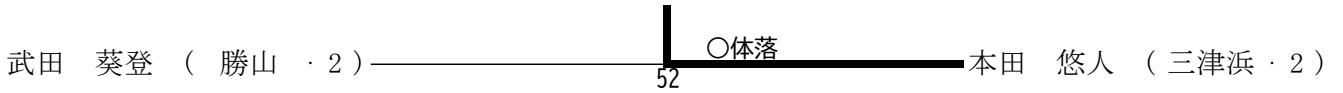
令和2年度 松山市中学校新人体育大会 柔道競技個人戦 試合結果

令和2年10月15日 於：愛媛県武道館 柔道場

男子60kg級 第1試合場



県新人大会出場順位 3位決定戦



男子66kg級・リーグ戦 第1試合場

	湯山 肇八	松浦 拓夢	杉本 佳彦	高橋 利空	勝ち数	勝ち点	負け数	負け点	順位
1	湯山 肇八 (西・2)	○崩袈裟固	○大外刈	○合技	3	30	0	0	1
2	松浦 拓夢 (北・1)	△	○合技	△	1	10	2	20	3
3	杉本 佳彦 (勝山・2)	△	△	△	0	0	3	30	4
4	高橋 利空 (桑原・2)	△	○一本背負投	○袈裟固	2	20	1	10	2

令和2年度 松山市中学校新人体育大会 柔道競技個人戦 試合結果

令和2年10月15日 於：愛媛県武道館 柔道場

男子73kg級・予選Aリーグ 第1試合場

	竹田 晃	浦田 拓実	三宅 章太	門田 光輝	勝ち数	勝ち点	負け数	負け点	順位
1	竹田 晃 (南・2)	○ 払腰	○ 合技	○ 合技	3	30	0	0	1
2	浦田 拓実 (桑原・2)	△	○ 払腰	○ 大外刈	2	20	1	10	2
3	三宅 章太 (勝山・1)	△	△	○ 合技	1	10	2	20	3
4	門田 光輝 (拓南・2)	△	△	△	0	0	3	30	4

男子73kg級・予選Bリーグ 第1試合場

	佐伯 大空	大木 大地	山田 如希	伊藤 稜介	勝ち数	勝ち点	負け数	負け点	順位
5	佐伯 大空 (西・2)	○ 合技	○ 内股	○ 合技	3	30	0	0	1
6	大木 大地 (拓南・2)	△	△	△	0	0	3	30	4
7	山田 如希 (鴨川・2)	△	○ 合技	○ 内股	2	20	1	10	2
8	伊藤 稜介 (南・2)	△	○ 大外返	△	1	10	2	20	3

決勝戦

竹田 晃 (南・2) ————— 57 ————— 佐伯 大空 (西・2)
⊕ GS優勢

県新人大会出場順位 3位決定戦

浦田 拓実 (桑原・2) ————— 53 ————— 山田 如希 (鴨川・2)
○大外刈

男子81kg級・リーグ戦 第2試合場

	矢間 司	武智 ズィヴ	田中 優成	芳野 蓮斗	吉田 洋斗	勝ち数	勝ち点	負け数	負け点	順位
1	矢間 司 (旭・2)	○ 合技	○ 合技	○ 支釣込足	○ 払腰	4	40	0	0	1
2	武智 ズィヴ (雄新・1)	△	△	△	○ 横四方固	1	10	3	30	4
3	田中 優成 (旭・1)	△	○ 合技	△	○ 合技	2	20	2	20	3
4	芳野 蓮斗 (北・1)	△	○ 内股	○ 内股	○ 内股	3	30	1	10	2
5	吉田 洋斗 (桑原・2)	△	△	△	△	0	0	4	40	5

男子90kg超級 リーグ戦 第2試合場

	田中 翔	芝 煌貴	八束 千翔	勝ち数	勝ち点	負け数	負け点	順位
1	田中 翔 (桑原・2)	○ 大外刈	△	1	10	1	10	2
2	芝 煌貴 (北・2)	△	△	0	0	2	20	3
3	八束 千翔 (拓南・2)	○ 反則勝	○ 大内刈	2	20	0	0	1

令和2年度 松山市中学校新人体育大会 柔道競技個人戦 試合結果
 令和2年10月15日 於：愛媛県武道館 柔道場

女子40kg級・リーグ戦 第2試合場

	池上 ここみ	川原 初心	岡崎 詩乃	吉岡 七海	勝ち数	勝ち点	負け数	負け点	順位
1	池上 ここみ (余土 ・ 2)	△	△	△	0	0	3	20	4
2	川原 初心 (拓南 ・ 1)	② 指導2	○ 横四方固	△	2	13	1	3	2
3	岡崎 詩乃 (湯山 ・ 1)	⊖ 優勢	△	△	1	7	2	20	3
4	吉岡 七海 (雄新 ・ 1)	○ 合技	② 指導2	○ 合技	3	23	0	0	1

女子44kg級・リーグ戦 第2試合場

	杉橋 優茉	岡山 楓香	白石 芹奈	川野 響希	木本 月菜	都子野 真清	勝ち数	勝ち点	負け数	負け点	順位
1	杉橋 優茉 (余土 ・ 2)	○ 一本背負投	○ 背負投	⊖ 優勢	○ 合技	○ 合技	5	47	0	0	1
2	岡山 楓香 (余土 ・ 2)	△	△	△	△	○ 背負投	1	10	4	40	5
3	白石 芹奈 (雄新 ・ 2)	△	○ 大外刈	△	△	○ 合技	2	20	3	30	4
4	川野 響希 (西 ・ 1)	△	○ 横四方固	○ 合技	⊖ GS優勢	○ 縦四方固	4	31	1	7	2
5	木本 月菜 (余土 ・ 2)	△	○ 合技	○ 合技	△	○ 合技	3	30	2	11	3
6	都子野 真清 (県立松山西 ・ 2)	△	△	△	△	△	0	0	5	50	6

女子48kg級・リーグ戦 第2試合場

	越知 爽咲	栗田 未来	沖田 光姫	堀内 夕桜菜	岡崎 美悠	岡田 光花	勝ち数	勝ち点	負け数	負け点	順位
1	越知 爽咲 (西 ・ 1)	○ 合技	○ 合技	△	○ 上四方固	○ 合技	4	40	1	1	2
2	栗田 未来 (余土 ・ 2)	△	⊖ 優勢	△	△	△	1	7	4	40	5
3	沖田 光姫 (余土 ・ 2)	△	△	△	△	△	0	0	5	47	6
4	堀内 夕桜菜 (久米 ・ 2)	① GS指導1	○ 内股	○ 合技	○ 合技	○ 合技	5	41	0	0	1
5	岡崎 美悠 (拓南 ・ 2)	△	○ 合技	○ 大外刈	△	△	2	20	3	30	4
6	岡田 光花 (余土 ・ 2)	△	○ 合技	○ 大内刈	△	○ 一本背負投	3	30	2	20	3

女子52kg級

横山 七海 (雄新 ・ 2)

令和2年度 松山市中学校新人体育大会 柔道競技個人戦 試合結果

令和2年10月15日 於：愛媛県武道館 柔道場

女子57kg級 リーグ戦 第2試合場

	百田 紀	笠井 萌々子	谷 七海	竹内 華奈江	勝ち数	勝ち点	負け数	負け点	順位
1	百田 紀 (久米・2)	△	○合技	②指導2	2	13	1	10	2
2	笠井 萌々子 (西・1)	○合技	○袈裟固	△	2	20	1	1	1
3	谷 七海 (勝山・2)	△	△	△	0	0	3	30	4
4	竹内 華奈江 (内宮・2)	△	②GS指導2	○合技	2	11	1	3	3

女子63kg級 リーグ戦 第2試合場

	武智 愛華	川添 咲心	中村 歩乃美	勝ち数	勝ち点	負け数	負け点	順位
1	武智 愛華 (久谷・2)	○小外掛	○袈裟固	2	20	0	0	1
2	川添 咲心 (北条南・1)	△	○合技	1	10	1	10	2
3	中村 歩乃美 (雄新・2)	△	△	0	0	2	20	3

女子70kg級

1 浅野 由里子 (桑原・2)

女子70kg超級

1 木下 栞 (鴨川・2)