

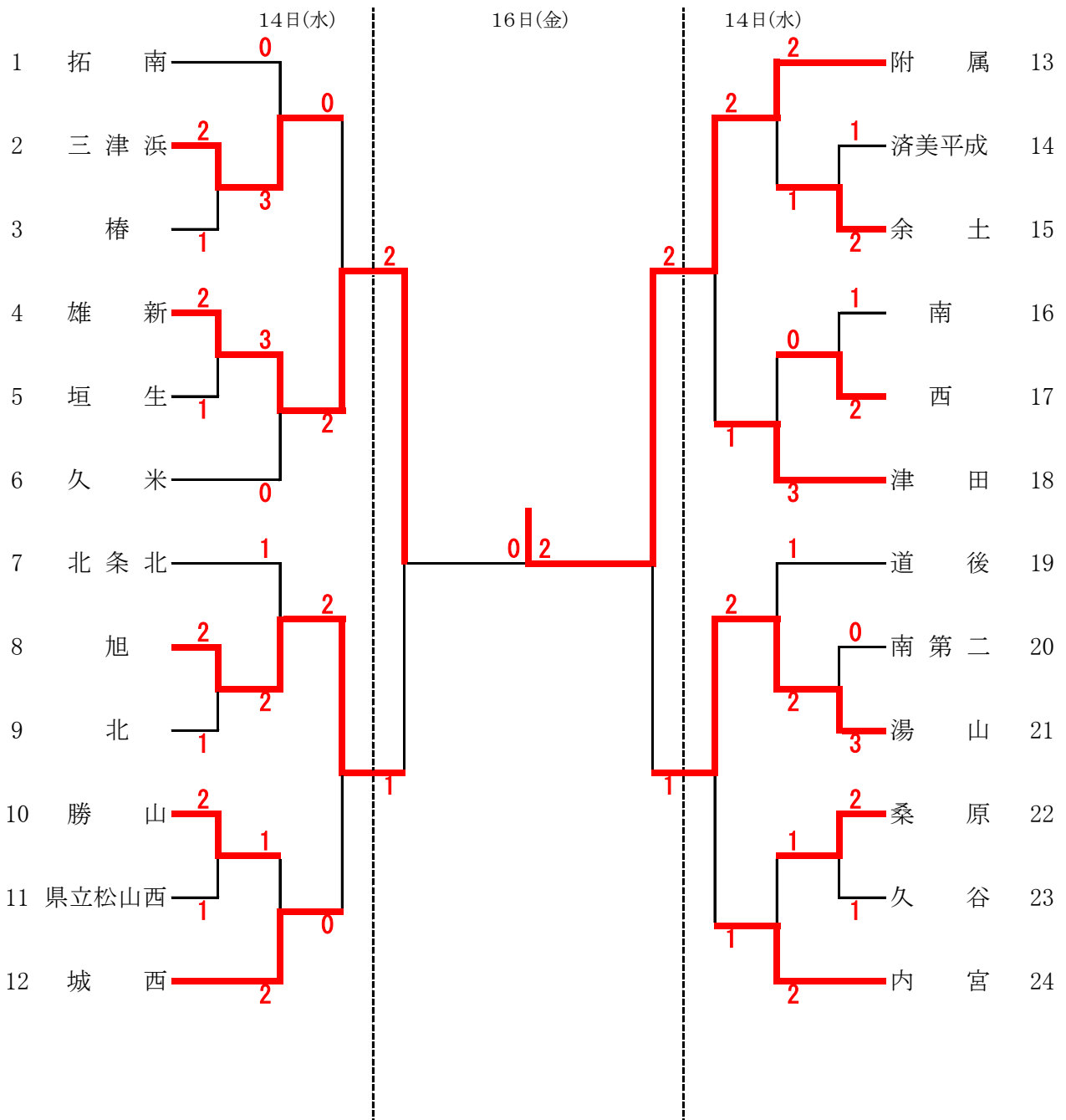
ソフトテニス

責任者 榎 光一郎 (久谷中)

- 1 期 日 令和2年10月14日(水)・15日(木)・16日(金)
- 2 会 場 松山中央公園テニスコート
- 3 試合開始時刻 14日 (団体戦) 9:30 ~
15日 (個人戦) 9:30 ~
16日 (個人戦・団体戦) 9:15 ~

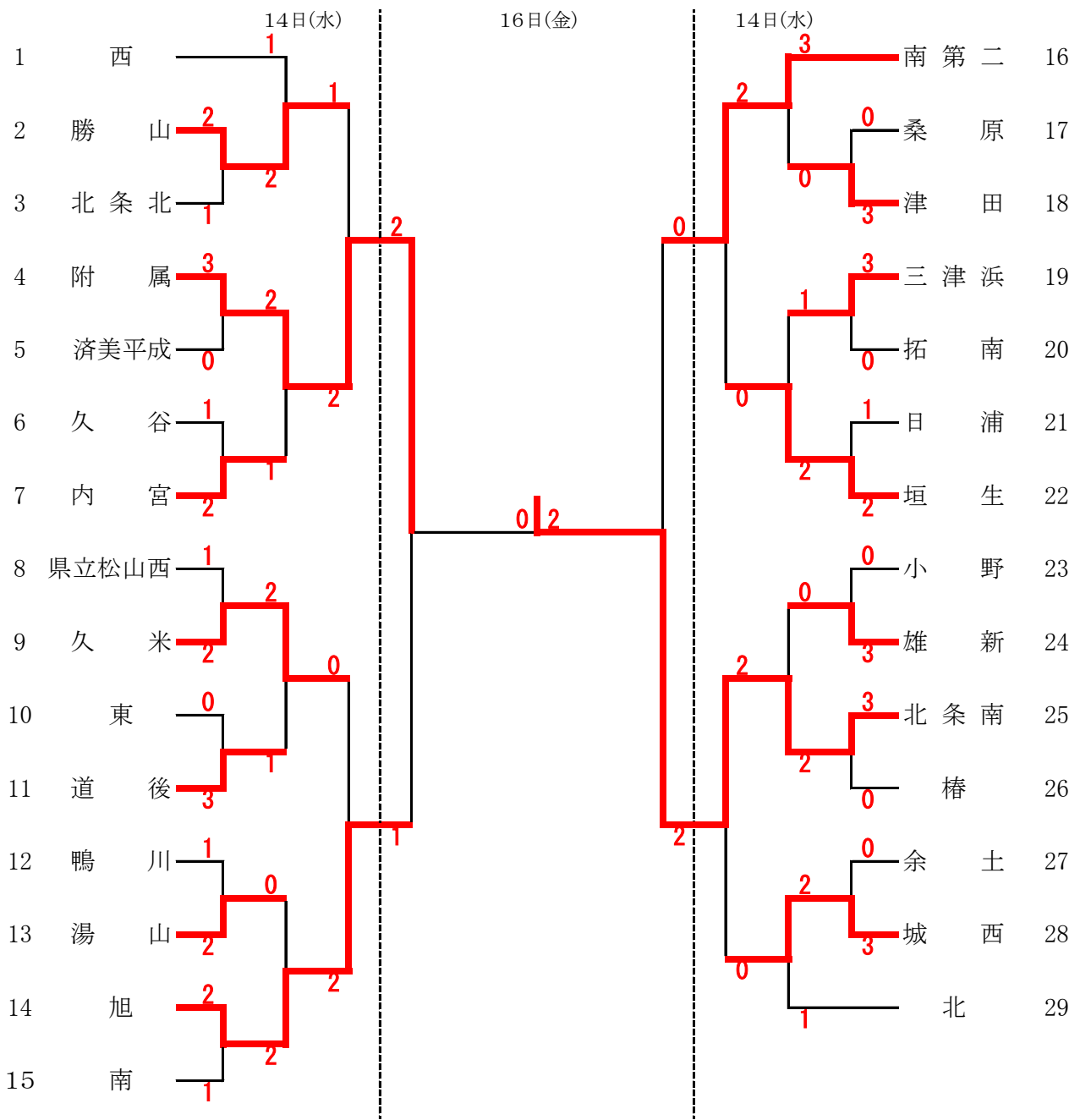
4 組み合わせ

男子



ソフトテニス

女子



第59回 松山市中学校新人体育大会 ソフトテニス 男子個人の部

令和2年10月15・16日
松山中央公園テニスコート

第1試合審判

A 1	1	上田・白方 (雄新)	4	4	26	松本・木曾 (垣生)	4	4	26
	2	山下・石井 (県立西)	4	1	27	田口・森田 (北条北)	1	0	27
	3	上田・三木 (三津浜)	1	4	28	米田・山本 (津田)	4	4	28
	4	寒川・宮本 (道後)	1	4	29	白井・近藤 (拓南)	0	4	29
	5	羽藤・大澤 (勝山)	4	3	30	保坂・今村 (椿)	1	3	30
	6	中山・山本 (内宮)	4	4	31	宇田・中島 (済美平成)	1	4	31
	7	川崎・篠原 (拓南)	0	4	32	松村・宮野 (三津浜)	0	4	32
	8	本郷・山田 (南第二)	4	4	33	村上・矢野 (湯山)	4	4	33
	9	青木・長井 (西)	4	3	34	藤原・安平 (久谷)	0	4	34
	10	浅川・東 (久谷)	0	4	35	河村・梅崎 (北)	0	4	35
	11	三根生・林 (椿)	4	1	36	寺田・加野 (南第二)	0	4	36
	12	石丸・楠野 (桑原)	1	1	37	栗山・福本 (県立西)	1	4	37
	13	和田・亀田 (久米)	4	2	38	和田・松原 (旭)	3	4	38
A 2	14	村上・城戸 (津田)	4	4	39	吉村・長坂 (久米)	4	0	39
	15	射場・前橋 (旭)	0	1	40	高橋・月原 (附属)	4	4	40
	16	嶋田・永井 (湯山)	4	4	41	三原・岸岡 (内宮)	4	4	41
	17	福島・松末 (余土)	1	3	42	河寄・池内 (西)	0	1	42
	18	栗原・天崎 (南)	4	1	43	大波・大平 (余土)	4	4	43
	19	高岡・仲田 (北条北)	4	4	44	明禮・安野 (城西)	4	4	44
	20	小柳・坪内 (日浦)	1	3	45	中山・土居 (南)	4	2	45
	21	中矢・武田 (垣生)	2	4	46	玉乃井・松田 (道後)	0	4	46
	22	梶田・岡本 (北)	4	4	47	矢野・臺野 (雄新)	4	4	47
	23	森・清水 (城西)	4	2	48	石田・西原 (勝山)	2	2	48
	24	安藤・古田 (済美平成)	2	0	49	松林・塩崎 (桑原)	4	4	49
	25	田中・森本 (附属)	4	4					
B 1	50	正木・須山 (湯山)	4	4	74	城田・吉澤 (附属)	4	4	74
	51	松本・藤本 (南)	0	0	75	谷岡・福本 (西)	0	4	75
	52	松本・杉山 (北)	4	4	76	堀川・梶原 (湯山)	2	4	76
	53	森田・高田 (三津浜)	1	4	77	岩城・二宮 (雄新)	4	4	77
	54	川田・長戸 (済美平成)	4	1	78	長坂・長野 (久米)	2	0	78
	55	芝・幾島 (余土)	4	4	79	染川・西尾 (勝山)	4	4	79
	56	久門・松本 (西)	4	4	80	平山・村上 (内宮)	0	4	80
	57	菅野・今井 (南第二)	3	1	81	水野・友澤 (済美平成)	4	3	81
B 2	58	一ノ宮・吉田 (北条北)	4	2	82	吉野・渡部 (北条北)	3	4	82
	59	末廣・林 (県立西)	0	4	83	本田・堀江 (南第二)	0	2	83
	60	新木本・三上 (附属)	4	4	84	沖野・森 (余土)	2	4	84
	61	一色・宮崎 (津田)	2	2	85	此下・相原 (垣生)	3	4	85
	62	平野・津川 (道後)	3	3	86	伊藤・大野 (北)	3	4	86
	63	三好・船本 (垣生)	4	4	87	松本・明星 (拓南)	4	4	87
	64	松本・岩本 (城西)	2	2	88	谷口・渡邊 (旭)	4	4	88
	65	菊川・三宅 (久米)	1	0	89	徳永・岸本 (城西)	1	4	89
B 3	66	八木・池永 (勝山)	4	4	90	黒光・酒井 (桑原)	1	1	90
	67	東・山本 (拓南)	2	3	91	中矢・高木 (椿)	1	4	91
	68	森山・楠橋 (久谷)	0	4	92	石丸・池内 (三津浜)	0	3	92
	69	武田・亀嶋 (旭)	4	4	93	宮瀬・藤田 (県立西)	0	4	93
	70	肥越・天野 (桑原)	0	4	94	木村・小田 (津田)	4	4	94
	71	森・北西 (内宮)	4	4	95	篠藤・濱田 (久谷)	0	4	95
	72	糸山・表田 (椿)	0	0	96	城下・堀内 (道後)	0	4	96
	73	秋山・河上 (雄新)	4	1	97	辻・高内 (南)	4	4	97

第59回 松山市中学校新人体育大会 ソフトテニス 女子個人の部

令和2年10月15・16日
松山中央公園テニスコート

第1試合審判

C 1	1	河野・徳増 (北条南)	C 3	28	立花・松田 (南第二)	D 1	56	菅・大羽 (拓南)	D 3	84	室崎・村永 (道後)
	2	吉田・二宮 (小野)		29	上田・西野 (北条南)		57	中谷・東 (津田)		85	小松・越智 (西)
	3	上野・山田 (鴨川)		30	沖宮・程内 (垣生)		58	的場・金久 (湯山)		86	宇都宮・谷本 (勝山)
	4	平田・重松 (県立西)		31	永易・児玉 (勝山)		59	泉・大北 (小野)		87	山本・平岡 (久谷)
	5	中矢・森脇 (附属)		32	松本・堂本 (椿)		60	松岡・樋野 (西)		88	中井・黒田 (城西)
	6	伊賀・富永 (椿)		33	益上・三木 (附属)		61	日高・正岡 (北条南)		89	大野・村上 (南第二)
	7	石崎・小林 (湯山)		34	横田・市川 (旭)		62	西岡・忽那 (内宮)		90	堀内・撰津 (椿)
	8	土屋・篠原 (東)		35	岡本・高村 (鴨川)		63	藤家・越智 (県立西)		91	泉・宮成 (余土)
	9	高谷・大塚 (津田)		36	重松・天野 (北条北)		64	高岡・鶴井 (久谷)		92	山戸・近藤 (垣生)
	10	古田・松浦 (拓南)		37	松林・河原 (湯山)		65	永田・小崎 (南)		93	西野・洲之内 (小野)
	11	松本・白石 (雄新)		38	清水・佐伯 (津田)		66	向井・長曾我部 (東)		94	濱田・マニックス (日浦)
	12	前田・吉田 (旭)		39	宮本・大津 (余土)		67	末光・神田 (城西)		95	田原・佐々木 (附属)
	13	松本・西本 (三津浜)		40	吉田・室地 (日浦)		68	松岡・菊池 (椿)		96	武智・田中 (北)
C 2	14	菊地・乗松 (垣生)	41	宮内・尾上 (小野)	69	門田・渡邊 (北条北)	97	林・浅井 (湯山)			
	15	門屋・藤岡 (久米)	42	高梨・藤木 (西)	70	浮穴・中原 (北)	98	鵜久森・岡崎 (済美平成)			
	16	安永・村谷 (南第二)	43	濱本・太田 (三津浜)	71	上田・竹田 (雄新)	99	濱田・羽柴 (北条北)			
	17	内藤・坂内 (西)	44	日野・片岡 (道後)	72	山内徠・山内梨 (日浦)	100	富永・西山 (内宮)			
	18	石尾・山田 (道後)	45	大西・清水 (済美平成)	73	門田・池内 (鴨川)	101	田中・森田 (北条南)			
	19	藤岡・渡部 (北)	46	濱田・中矢 (北)	74	松本・竹田 (南第二)	102	和中・東方 (桑原)			
	20	青山・藤田 (城西)	47	堀川・荒木 (桑原)	75	池下・福永 (久米)	103	小倉・高橋 (旭)			
	21	和田・森岡 (日浦)	48	山本・一宮 (南)	76	眞木・渡部 (桑原)	104	片岡・西山 (津田)			
	22	城戸・福本 (勝山)	49	小川・河端 (内宮)	77	田中・下野 (勝山)	105	濱田・濱本 (三津浜)			
	23	稲川・萩野 (余土)	50	大野・金子 (県立西)	78	光井・川西 (三津浜)	106	和田・西川 (鴨川)			
	24	松本・渡部 (北条北)	51	玉井・小谷 (拓南)	79	相原・松田 (垣生)	107	土野・上田 (久米)			
	25	田中・坂本 (内宮)	52	上甲・雨宮 (雄新)	80	武下・兼井 (旭)	108	土居・藤原 (南)			
	26	木下・武田 (南)	53	大西・丹生谷 (久谷)	81	大塚・橋田 (余土)	109	野本・平沼 (拓南)			
27	松本・中山 (久谷)	54	梶原・岩本 (城西)	82	首藤・池内 (道後)	110	須賀・徳永 (県立西)				
		55	井上・中田 (久米)	83	松林・松原 (附属)	111	金子・彦坂 (雄新)				