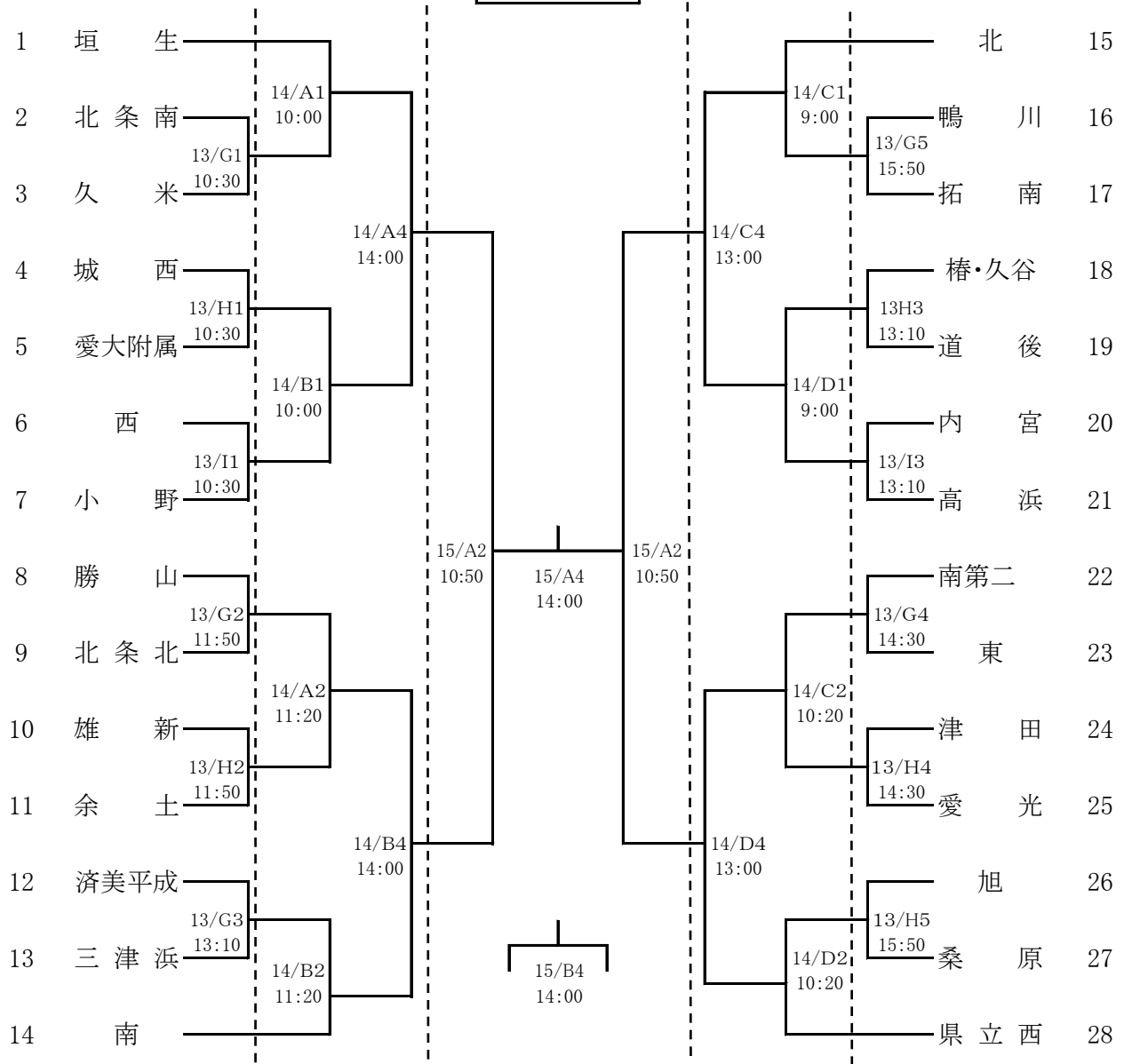


# バスケットボール

責任者 荒井 慎也 (旭中)

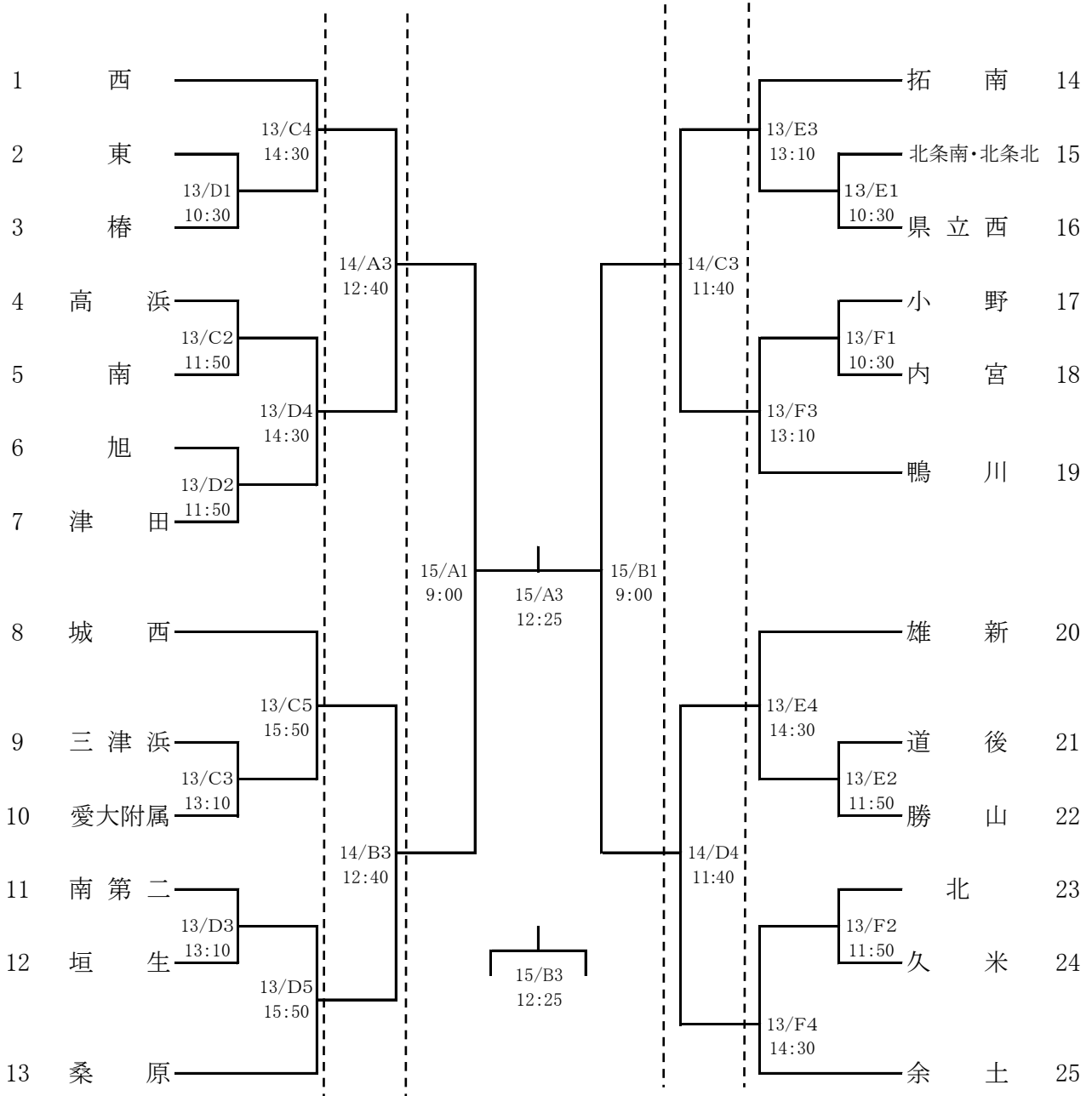
- 1 期 日 令和3年10月13日(水)・14日(木)・15日(金)
- 2 会 場 13日 コミュニティセンター G・H・I(サブ)コート  
伊予市民体育館 C・Dコート  
ツインドーム E・Fコート
- 14日 北条スポーツセンター A・Bコート  
伊予市民体育館 C・Dコート
- 15日 北条スポーツセンター A・Bコート
- 3 試合開始時刻 13日 コミセン10:30、伊予市民10:30、ツインドーム10:30
- 14日 北条スポーツセンター 10:00、伊予市民9:00
- 15日 北条スポーツセンター 9:00
- 4 組み合わせ

## 男 子



バスケットボール

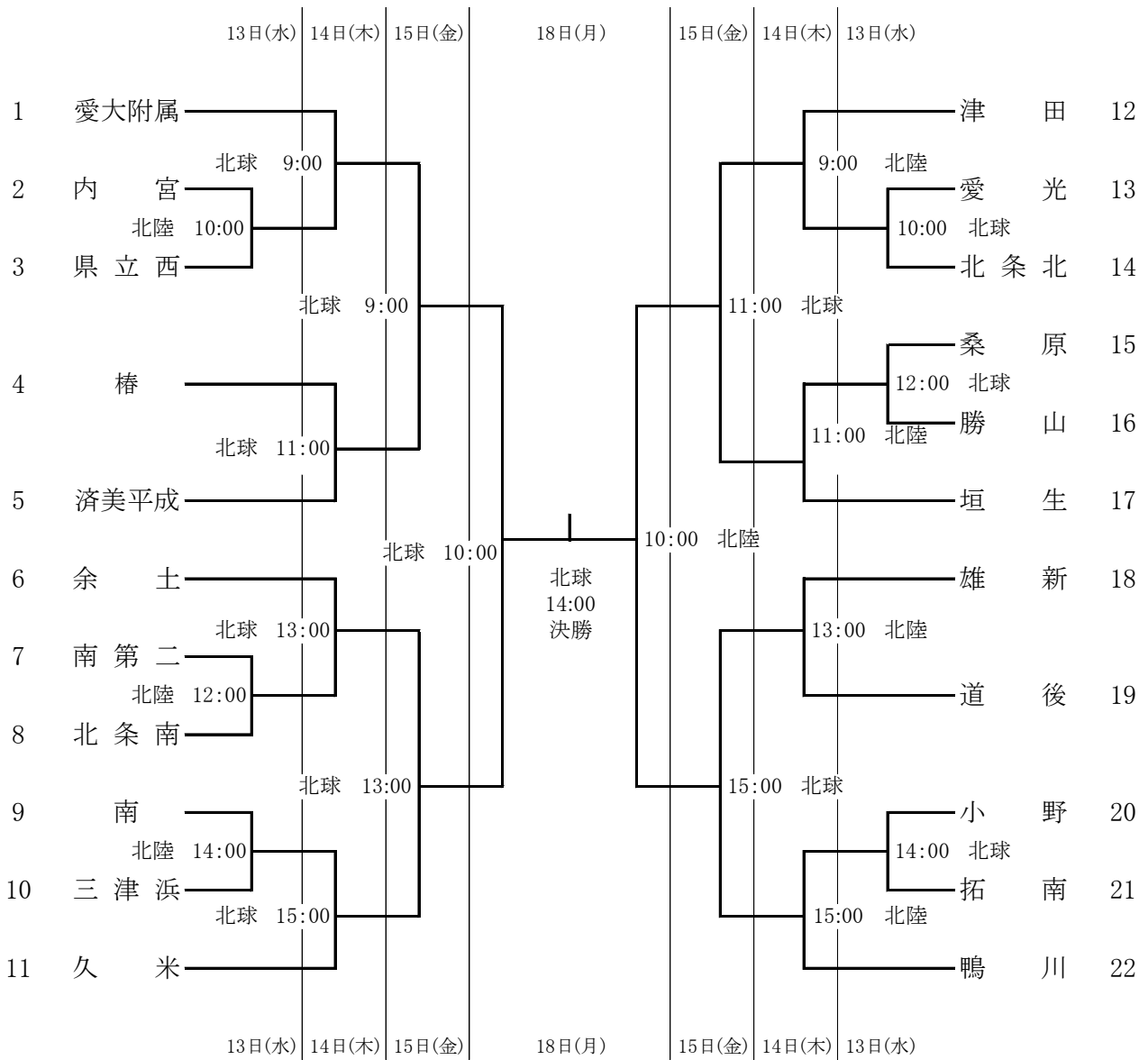
女子



# サッカー

責任者 國和智彦(雄新中)

- 1 期 日 令和3年10月13日(水)~18日(月)
- 2 会 場 13日:北条スポーツセンター陸上競技場(北陸)・同球技場(北球)  
 14日:北条スポーツセンター陸上競技場(北陸)・同球技場(北球)  
 15日:北条スポーツセンター球技場(北球)  
 18日:北条スポーツセンター陸上競技場(北陸)・同球技場(北球)
- 3 開 会 式 新型コロナウイルス感染症拡大防止のため実施しない
- 4 監 督 会 議 13日 8:00 ~ ※全チーム監督参加のこと
- 5 組 み 合 わ せ

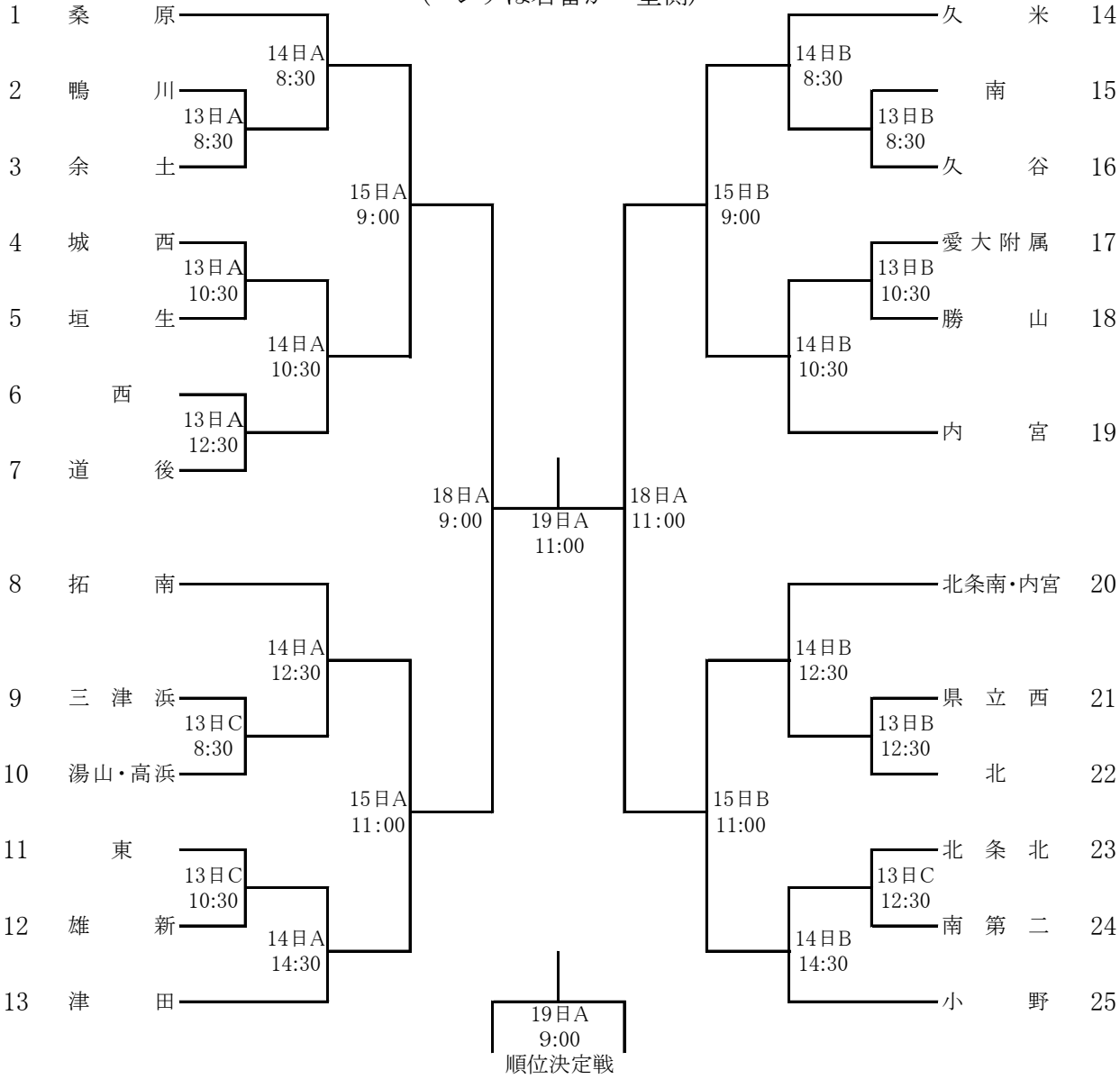


**軟 式 野 球**

責任者 富岡隼人(久米中)

- 1 期 日 令和3年10月13日(水)・14日(木)・15日(金)・18日(月)・19日(火)
- 2 会 場 A=坊っちゃんS B=マドンナS C=北条SC野球場B
- 3 開 会 式 実施しない
- 4 試合開始時刻 8:30 (3日目からは9:00)
- 5 組み合わせ

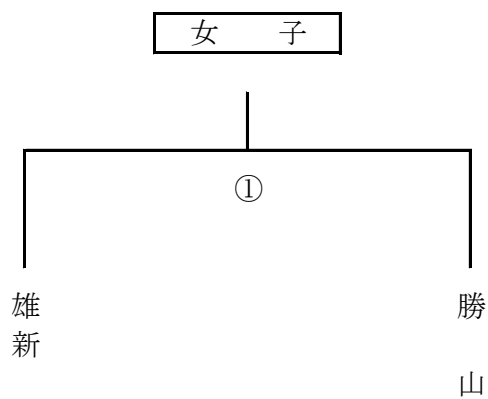
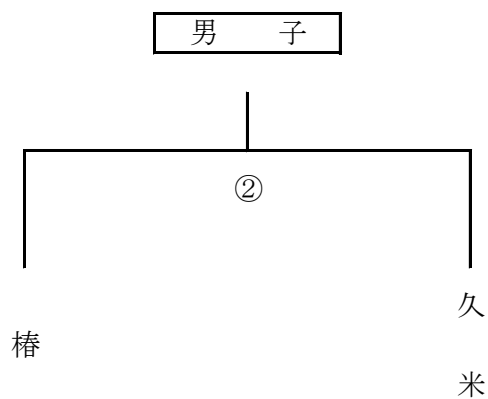
(ベンチは若番が一塁側)



ハンドボール

責任者 堀内佐波(雄新中)

- 1 期 日 令和3年10月13日(水)
- 2 会 場 北条スポーツセンター体育館
- 3 試合開始時刻 9:45
- 4 組み合わせ



- 5 試合時刻 ① 9:45 ~ 10:45  
② 11:00 ~ 12:00
- 6 補助員 椿 中ハンドボール部員  
雄新中ハンドボール部員  
勝山中ハンドボール部員

新 体 操
-------

責任者 野 間 路 代 (勝山中)

- 1 期 日 令和3年10月13日(水)
- 2 会 場 県総合運動公園補助体育館
- 3 日 程 開場 8 : 00  
監督会議 9 : 30  
審判会議 10 : 00  
会場練習 9 : 30 ~ 10 : 30  
団体競技開始 10 : 40

(個人競技開始は、団体競技終了後、個人の会場練習後)

〈団体競技の部〉

競 技 順	1
学 校 名	勝 山

〈個人競技の部〉

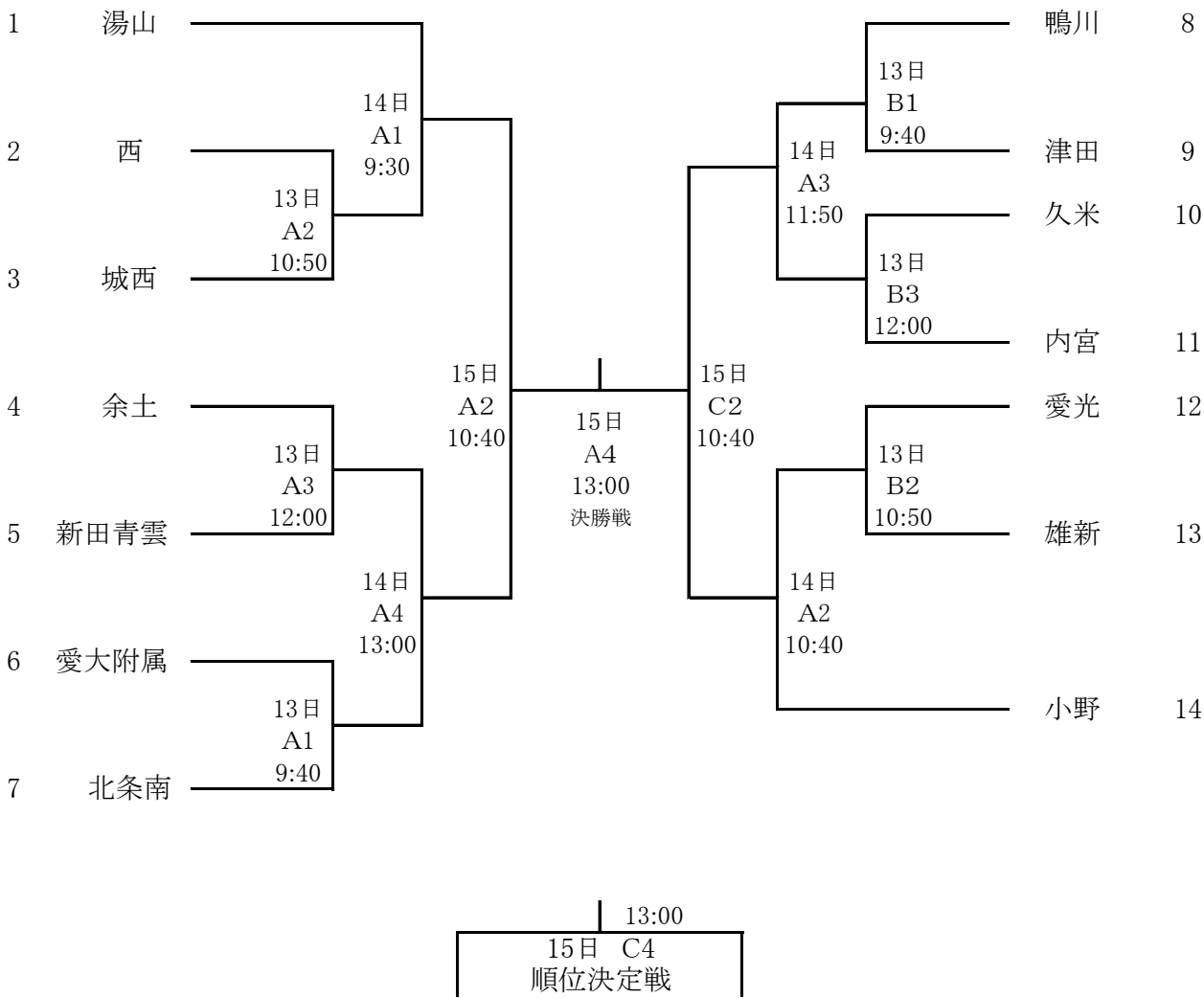
別紙

**バレーボール**

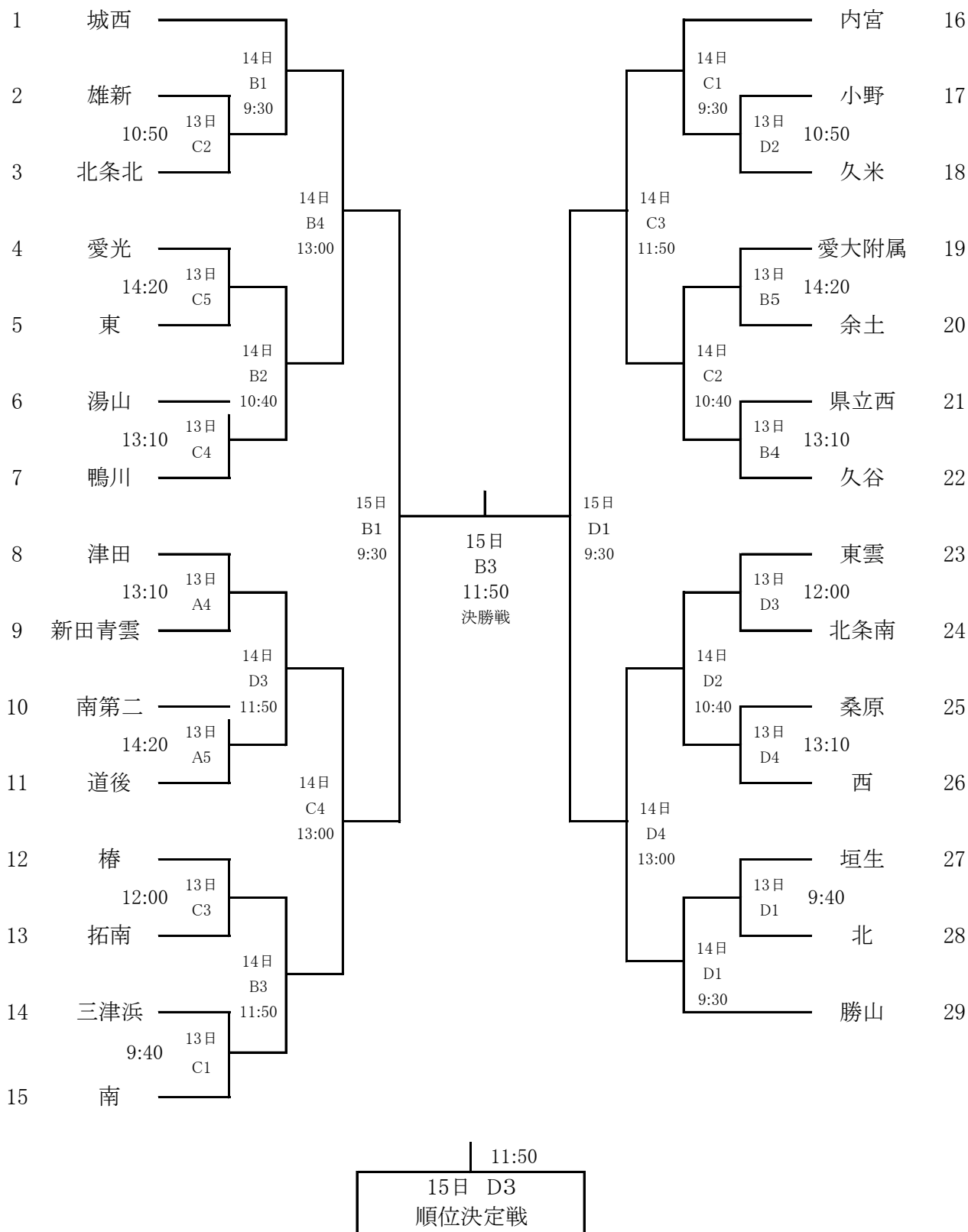
責任者 宮本 大輔 (津田中)

- 1 期 日 令和3年10月13日(水)・14日(木)・15日(金)
- 2 会 場 愛媛県武道館 (男・女)
- 3 開 会 式 開催しない
- 4 試合開始時刻 13日 ( 9 : 4 0 ) 14日・15日 ( 9 : 3 0 )
- 5 開 場 時 刻 13日 ( 9 : 3 0 ) 14日・15日 ( 8 : 3 0 )
- 6 組 み 合 わ せ

**男 子**



女 子





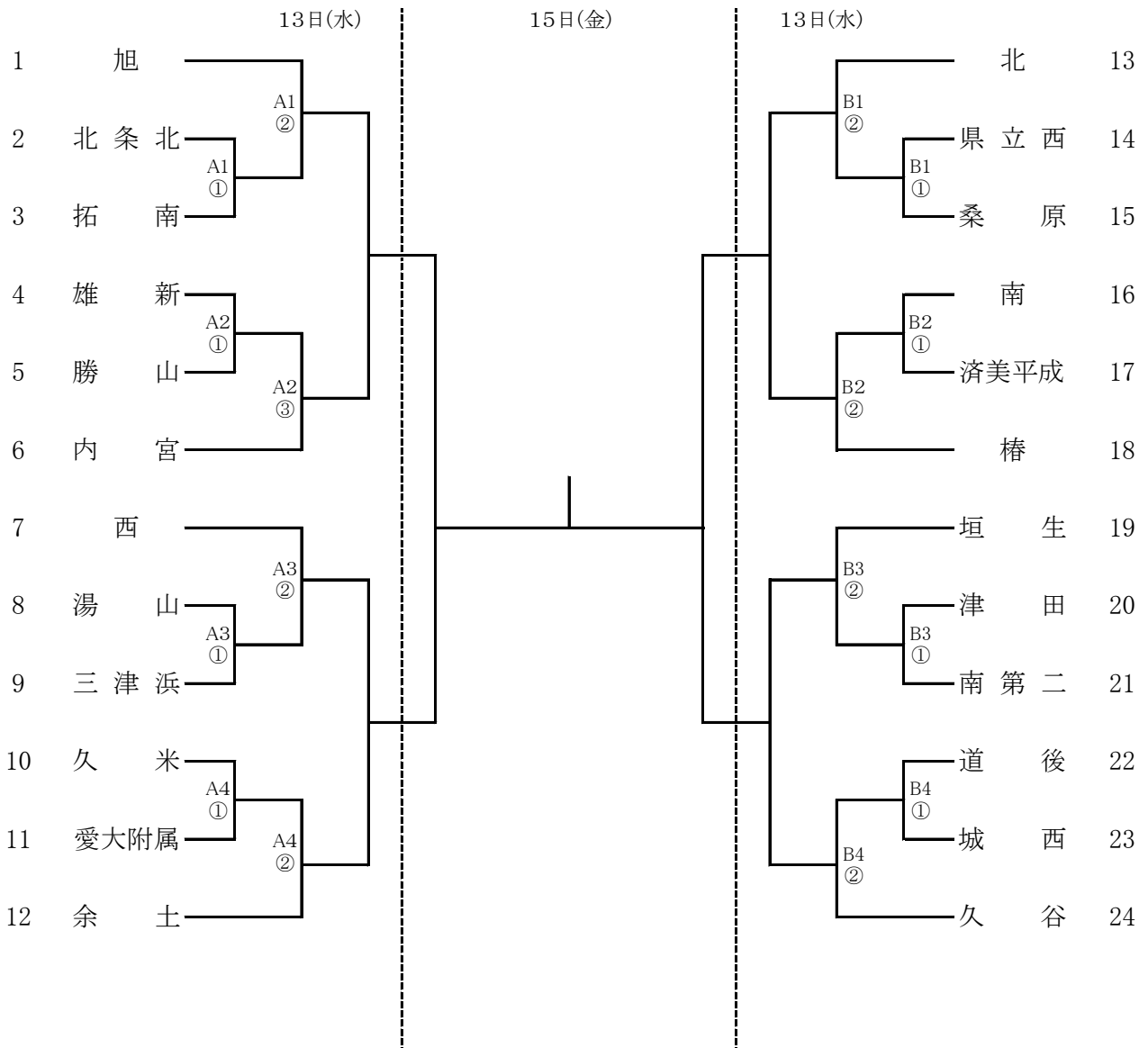
ソフトテニス

責任者 衛藤章央 (雄新中)

- 1 期 日 令和3年10月13日(水)・14日(木)・15日(金)
- 2 会 場 松山中央公園テニスコート
- 3 試合開始時刻 13日 (団体戦) 9:30 ~  
14日 (個人戦) 9:30 ~  
15日 (団体戦・個人戦) 9:15 ~

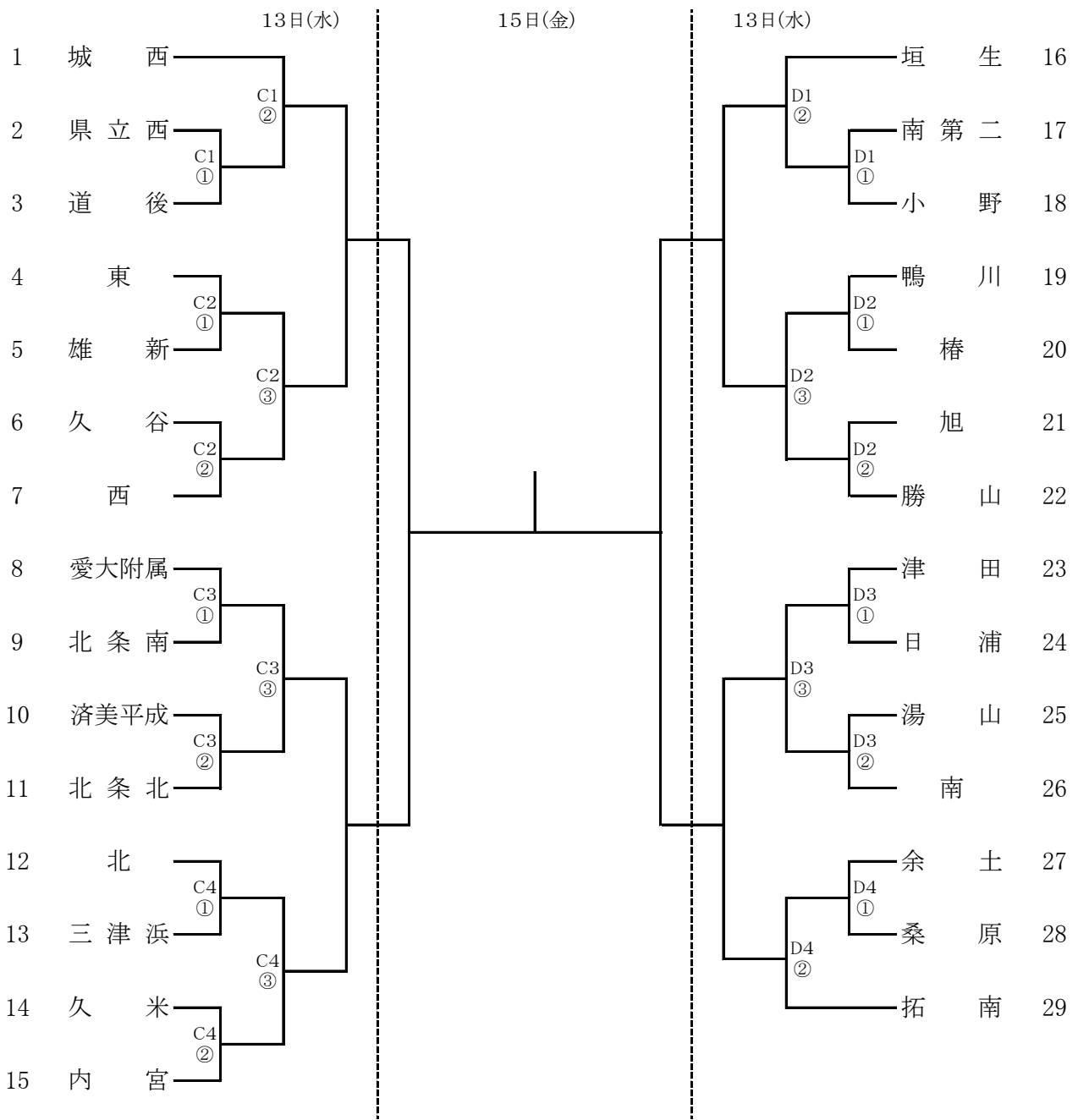
4 組み合わせ

男子



ソフトテニス

女子



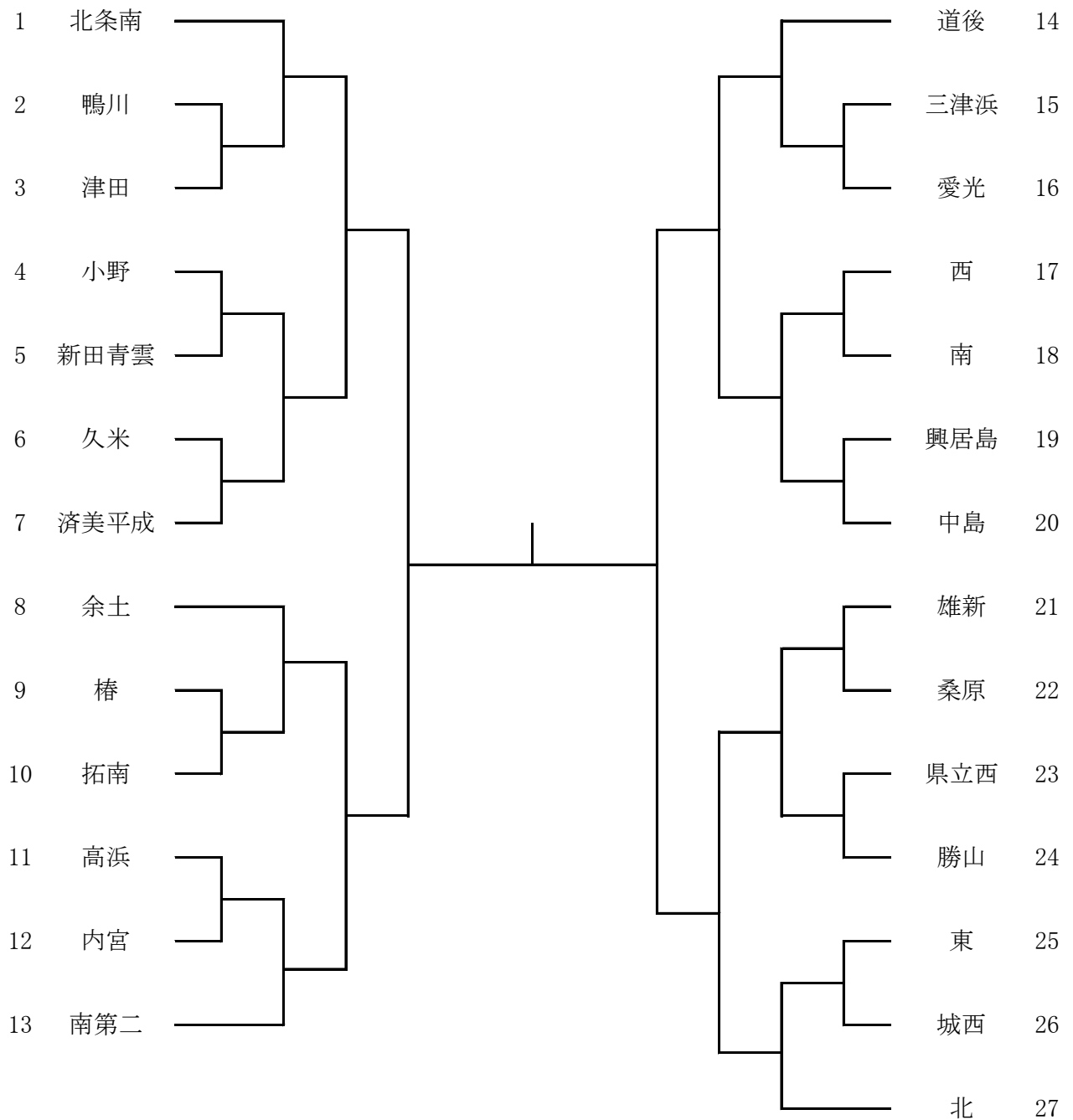
**卓 球**

責任者 井上 律 (三津浜中)

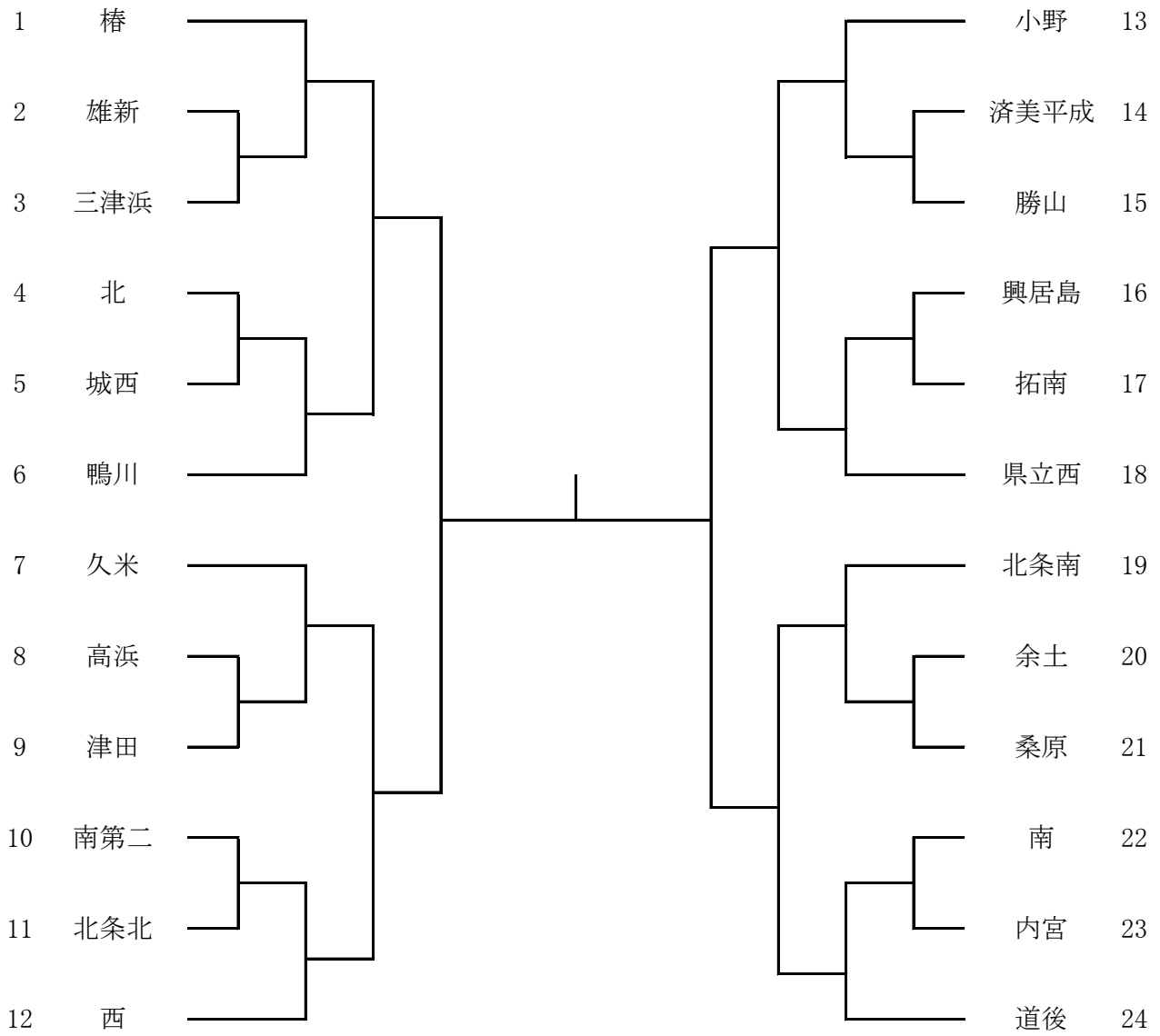
- 1 期 日 令和3年10月13日(水)・14日(木)
- 2 会 場 愛媛県総合運動公園体育館
- 3 開 会 式 13日 9:30
- 4 試合開始時刻 13日 (団体戦) 10:00 (開場 8:30)(監督者会 9:10～)  
14日 (個人戦) 9:50 (開場 8:30)(監督者会 9:10～)

5 組み合わせ

**男 子**



女子



バドミントン

責任者 菊池 蔵人(鴨川中)

- 1 期 日 令和3年10月19日(火)
- 2 会 場 松山市総合コミュニティセンター体育館 ※ 8:00開場
- 3 監督会議 8:30～
- 4 開会行事 9:00～
- 5 試合開始 9:10～
- 6 組合せ

男子

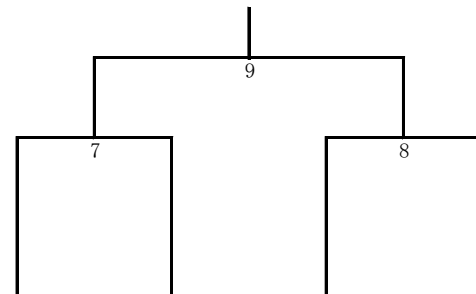
リーグ戦	久谷	東	津田	勝敗	順位
久谷		1	3		
東			2		
津田					

女子

(予選リーグ戦)

Aリーグ	南	津田	道後	勝敗	順位
南		1	5		
津田			3		
道後					

(決勝トーナメント)



Bリーグ	東	鴨川	久谷	勝敗	順位
東		2	6		
鴨川			4		
久谷					

中 (A一位)      中 (B一位)      中 (A一位)      中 (B一位)

# ソフトボール

責任者 銚 岩 達 也 (勝山中)

- 1 期 日 令和3年10月13日(水)・14日(木) 予備日15日(金)
- 2 会 場 松山市別府第一市民運動広場
- 3 開 会 式 なし
- 4 試合開始時刻 13日・14日ともに10:00～
- 5 組み合わせ

## 女 子

1日目(リーグ戦)

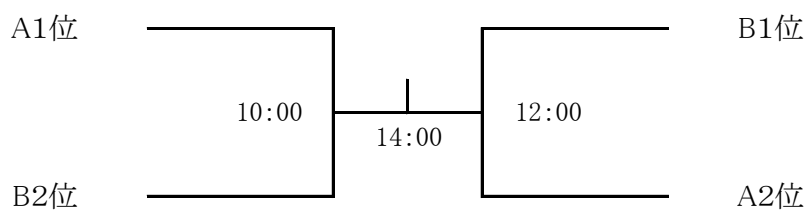
	Aリーグ	久米	勝山・南	小野	順位
①	久米	△			
②	勝山・南		△		
③	小野			△	

	Bリーグ	北条北・内宮	余土	西	順位
④	北条北・内宮	△			
⑤	余土		△		
⑥	西			△	

		Aリーグ		
		一塁側		三塁側
第1試合	10:00～	① 久米	対	② 勝山・南
第2試合	12:00～	② 勝山・南	対	③ 小野
第3試合	14:00～	③ 小野	対	① 久米

		Bリーグ		
		一塁側		三塁側
④	北条北・内宮	対		⑤ 余土
⑤	余土	対		⑥ 西
⑥	西	対		④ 北条北・内宮

2日目(決勝トーナメント)



(1位校・左側が1塁側)

柔道
----

責任者 田中 貴志 (久米中)

1 期 日

10月13日(水)	団体戦計量	8 : 3 0 ~ 9 : 1 5	*団体計量優先、個人計量可
	監督会議	9 : 1 5 ~	
	審判会議	9 : 3 0 ~	
	諸注意	9 : 4 5 ~	
	試合開始時刻	1 0 : 2 0 ~	
	終了時刻	1 5 : 0 0	
10月14日(木)	個人戦計量	8 : 3 0 ~ 9 : 1 5	
	監督会議	9 : 1 5 ~	
	審判会議	9 : 3 0 ~	
	諸注意	9 : 4 5 ~	
	試合開始時刻	1 0 : 2 0 ~	
	終了時刻	1 5 : 0 0	

2 会 場 愛媛県武道館柔道場

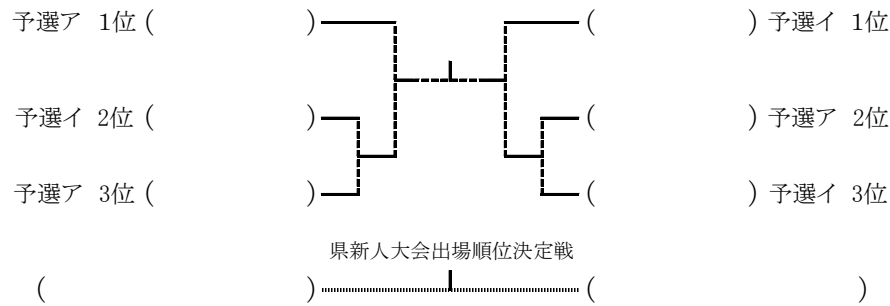
3 組み合わせ

男 子

予選 ア	南	西	拓南	勝山	三津浜	勝 負 分	順位
1 南							
2 西							
3 拓南							
4 勝山							
5 三津浜							

予選 イ	雄新	桑原	余土	北	県立西	久米	勝 負 分	順位
6 雄新								
7 桑原								
8 余土								
9 北								
10 県立西								
11 久米								

決勝トーナメント

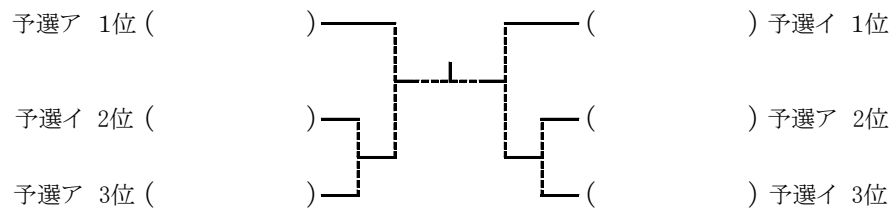


女 子

予選 ア	久谷	北	余土	勝 負 分	順位
1 久谷					
2 北					
3 余土					

予選 イ	雄新	県立西	西	久米	勝 負 分	順位
4 雄新						
5 県立西						
6 西						
7 久米						

県新人大会出場順位決定戦



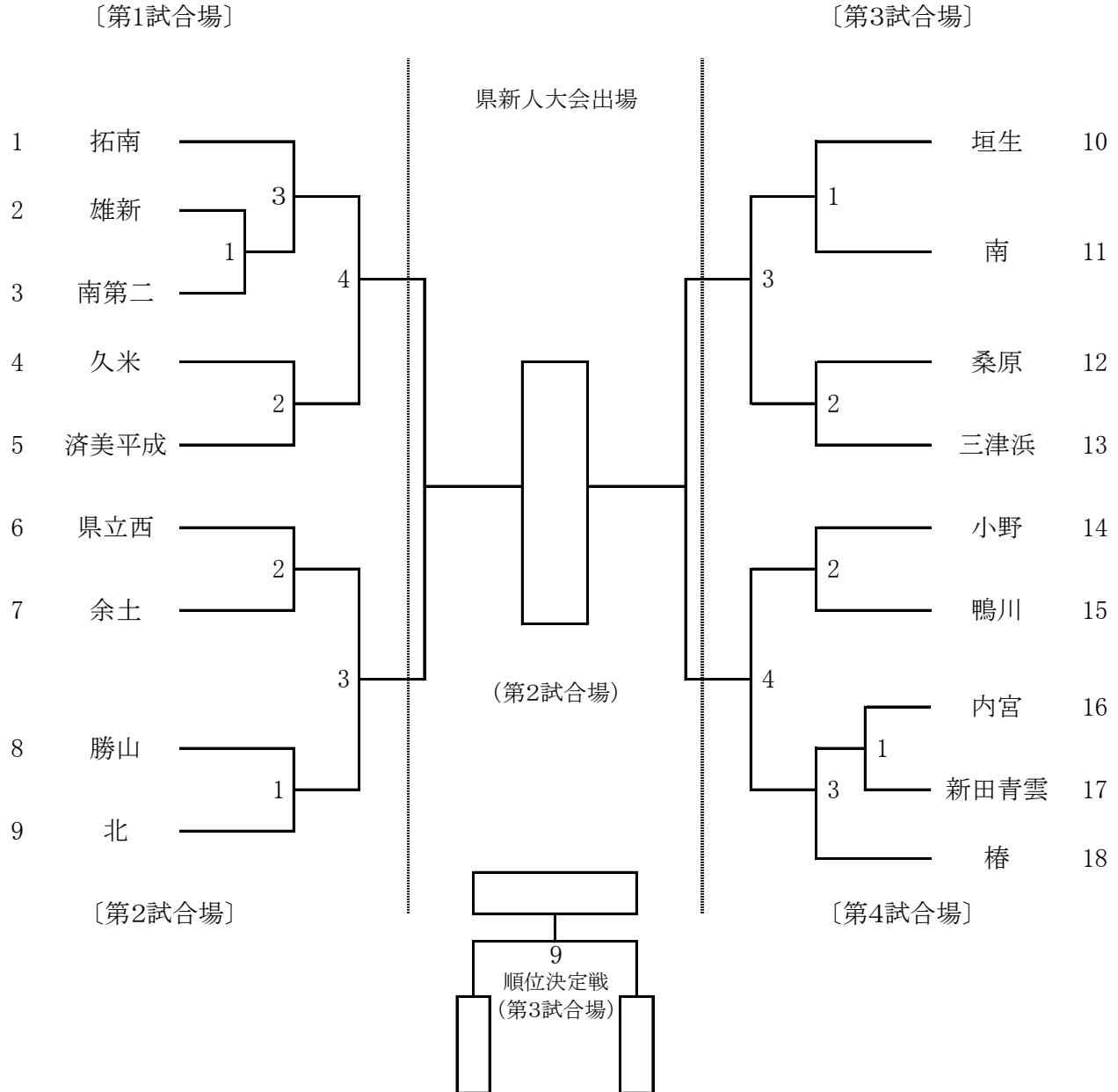


**剣 道**

責任者 岡田 健吾 (中島中)

- 1 期 日 令和3年10月19日(火)男子の部 20日(水)女子の部
- 2 会 場 両日:愛媛県武道館主道場
- 3 開 会 式 実施しない
- 4 試合開始時刻 両日 10 : 30 ~
- 5 組み合わせ

**男 子**



※ オーダー表を持参する。(4人の場合は次鋒抜き、3人の場合は次鋒・副将抜き)

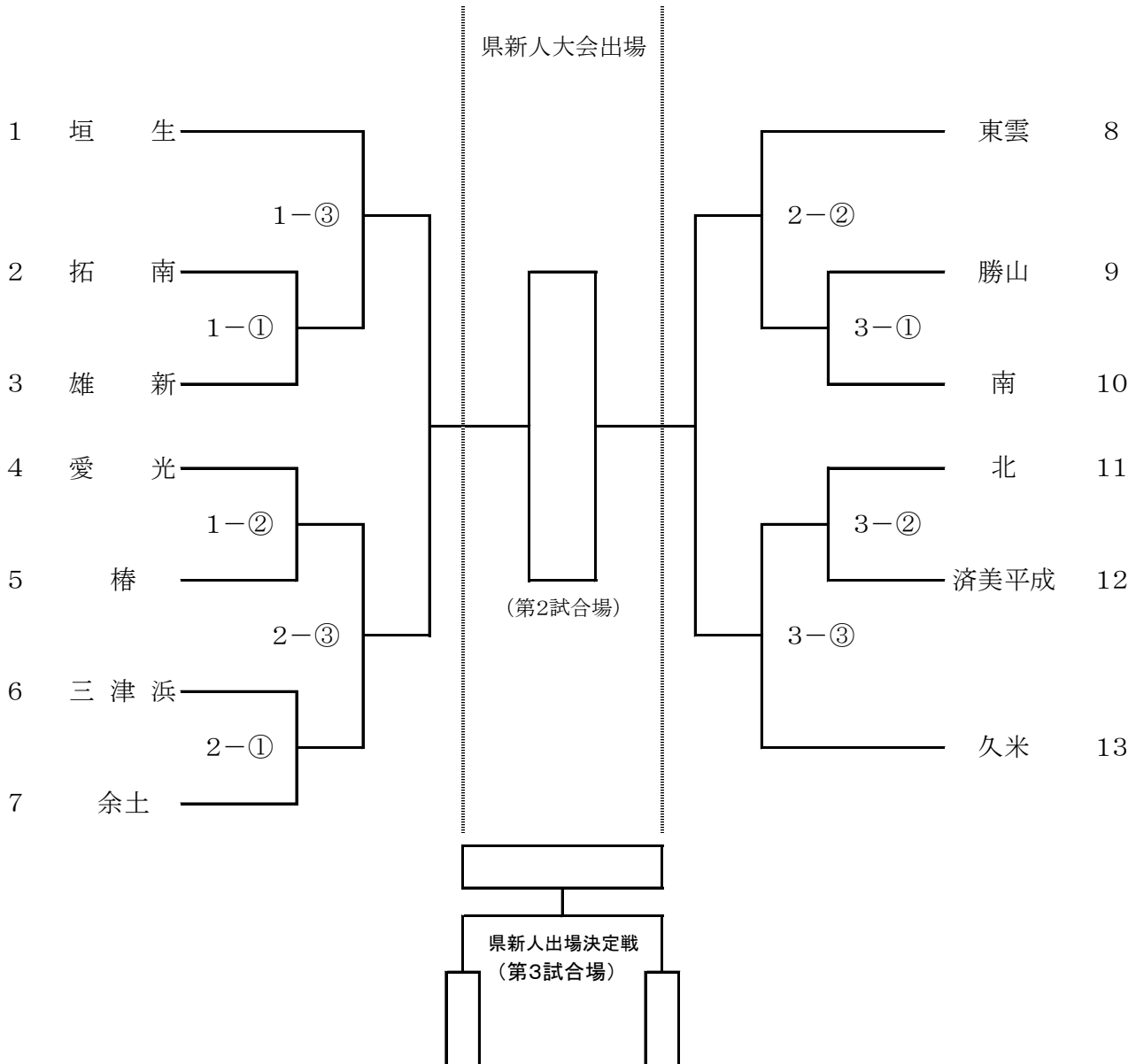
**【オーダー表】**

	学校名	先鋒	次鋒	中堅	副将	大将
21cm	13cm	13cm	13cm	13cm	13cm	13cm

女子

〔第1、2試合場〕

〔第2、3試合場〕



- ※ 試合は団体、個人の順で行う。
- ※ 垂れに学校名『～中・～中等』(横)、姓(縦)が記入してある黒または紺色の布地の名札を着用する。
- ※ 学校名以外の名称の刺繍やワッペンが袖口等に着いている剣道着の着用は禁止する。
- ※ サポーター、テーピング、足袋等使用する場合は、自分の試合が始まるまでに、各試合場の審判主任に各自口頭で申し出ること。(サポーターは他競技の物、皮やゴム及び滑り止めを底に張ったもの等の使用は禁止)
- ※ 竹刀の弦の色は白、黄、紫のいずれかとする。
- ※ 柄革は滑り止めや模様等のない無地のもので、白色とする。
- ※ 鏢は直径9cm以内、色は皮色(白色可)のものとする。
- ※ 面乳皮は大きさ、色、模様も含めて華美にならないように配慮し、色は黒色または紺色とする。
- ※ 面紐の長さは結び目より40cm程度とする。長いものは必ず切り揃えておくこと。
- ※ 各校紅白の目印を持参する。

# 相 撲

責任者 矢野 雅己 ( 桑原中 )

- 1 期 日 令和3年10月19日(火)  
2 会 場 愛媛県総合運動公園相撲場  
3 試合開始時刻 10:15 (諸注意10:00)  
4 組み合わせ

## 【1年生の部】

	A 三津浜	B 拓南	C 桑原	勝 数	勝ち点	順位
A 三津浜						
B 拓南						
C 桑原						

試合順 (左が東) 総当たりのリーグ戦

- ① A 三津浜 - B 桑原    ② B 拓南 - C 桑原    ③ A 三津浜 - C 桑原

## 【無差別の部】

	A 久米	B 桑原	C 拓南	D 三津浜	勝 数	勝ち点	順位
A 久米							
B 桑原							
C 拓南							
D 三津浜							

試合順 (左が東) 総当たりのリーグ戦

- ① A 久米 - B 拓南    ② C 桑原 - D 拓南    ③ A 久米 - C 拓南  
④ B 桑原 - D 三津浜    ② B 桑原 - C 拓南    ③ A 久米 - D 三津浜

### 【順位決定の方法】

- 1 勝数の多いものを上位とする。
- 2 勝数が同数の場合は、得点の多い方を上位とする。
- 3 勝数・得点ともに同数の場合は、直接対決の勝敗によって順位を決定する。
- 4 1～3で優劣が決しない場合は、再度該当校による順位決定戦を行う。

### 【表彰】

1位を優勝、2位を準優勝とする。

ラグビーフットボール

責任者 田 邊 裕 司 (城西中)

- 1 期 日 令和3年10月19日(火)
- 2 会 場 北条スポーツセンター球技場
- 3 開 会 式 なし
- 4 出 場 校 ①北条合同(北条北・北条南)  
②愛光中  
③松山合同(城西・三津浜・東・久米・南第二・愛大附属)

5 試合開始予定時刻 (リーグ戦)

第1試合	10:00～	①北条合同	－	②愛光中	(レフリー)
					( )
第2試合	11:30～	②愛光中	－	③松山合同	( )
第3試合	13:00～	①北条合同	－	③松山合同	( )

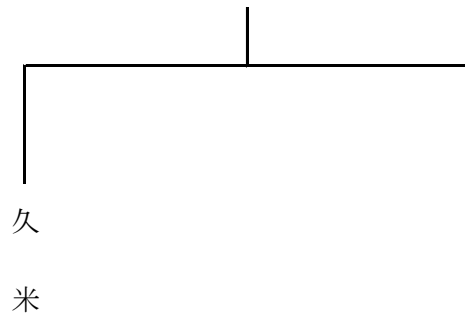
※北条合同は北条北・北条南の合同チーム

# レスリング

責任者 稲垣篤史 (久米中)

1 期	日	令和3年10月13日(水)	
2 会	場	松山市立久米中学校武道場	
3 日	程	8:40	計量
		9:10	審判監督会議
		9:20	団体戦
		9:30	個人戦

## 4 組み合わせ

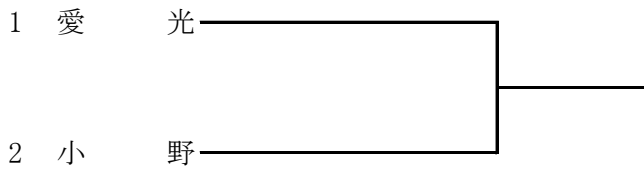


テニ ス

責任者 八塚 光 (愛光中)

- 1 期 日 令和3年10月13日(水) 団体戦・個人戦(ダブルス)  
令和3年10月14日(木) 個人戦(シングルス)
- 2 会 場 愛媛県総合運動公園テニス場
- 3 集 合・受 付 10月13日(水) 8:20 団体戦  
10:00 個人戦(ダブルス)  
10月14日(木) 8:20 個人戦(シングルス)
- 4 監 督 会 議 8:25 [個人戦(ダブルス)については、10:00以降受付完了後]
- 5 試 合 開 始 時 刻 10月13日(水) 8:50  
10月14日(木) 8:50
- 6 組 み 合 わ せ

男 子



女 子

