

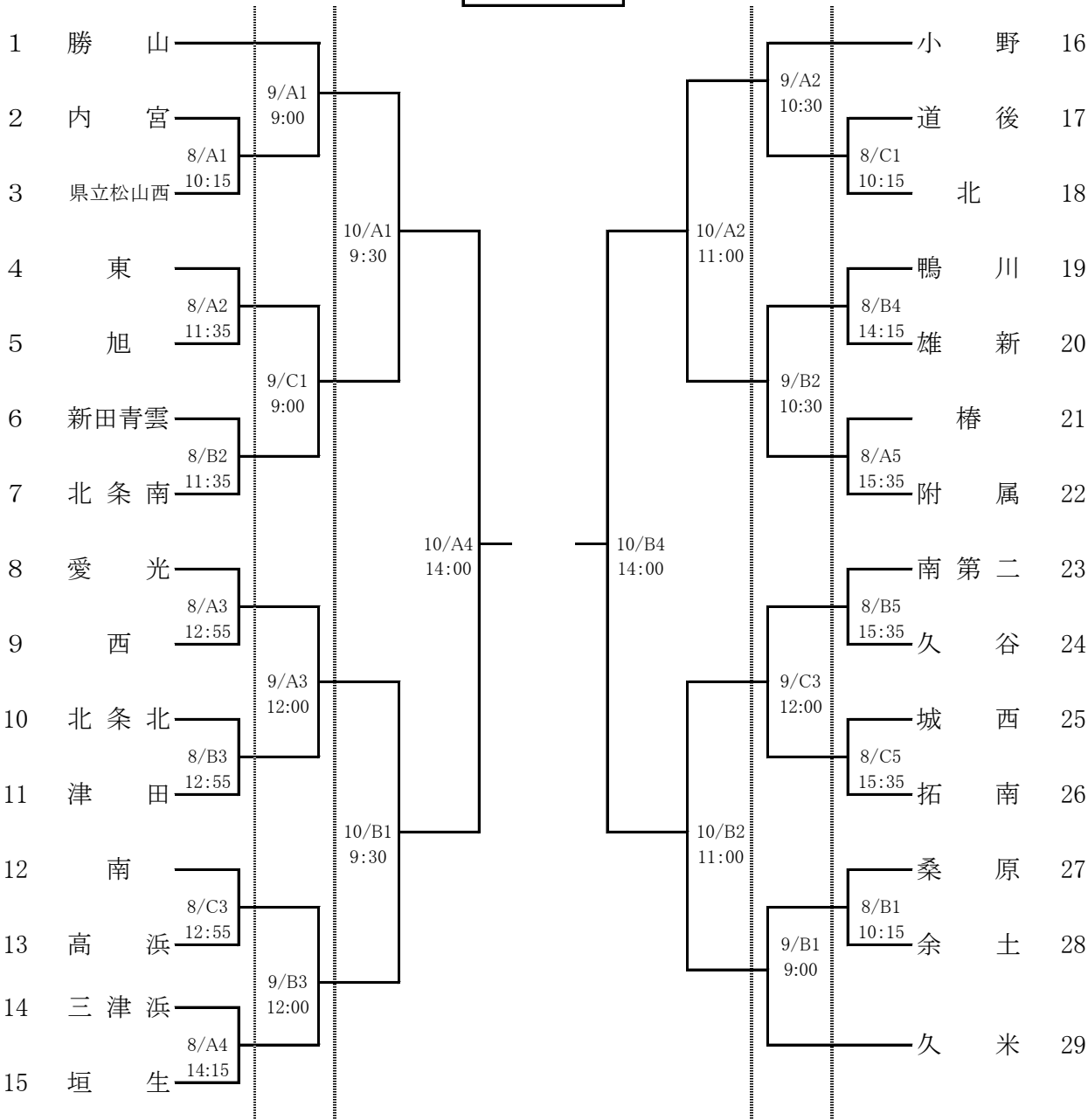
バスケットボール

責任者 荒井 慎也 (旭中)

- 1 期 日 令和3年6月8日(火)・9日(水)・10日(木)
- 2 会 場 8日 コミュニティセンター A・B・C(サブ)コート
 高浜中学校体育館 D・Eコート
 椿中学校体育館 F・Gコート
 旭中学校体育館 H・Iコート
 9日 コミュニティセンター A・B・C(サブ)コート
 10日 コミュニティセンター A・Bコート
- 3 試合開始時刻 8日 コミセン10:15、高浜中10:00 椿中10:00 旭中9:30
 9日 9:00、 10日 9:30

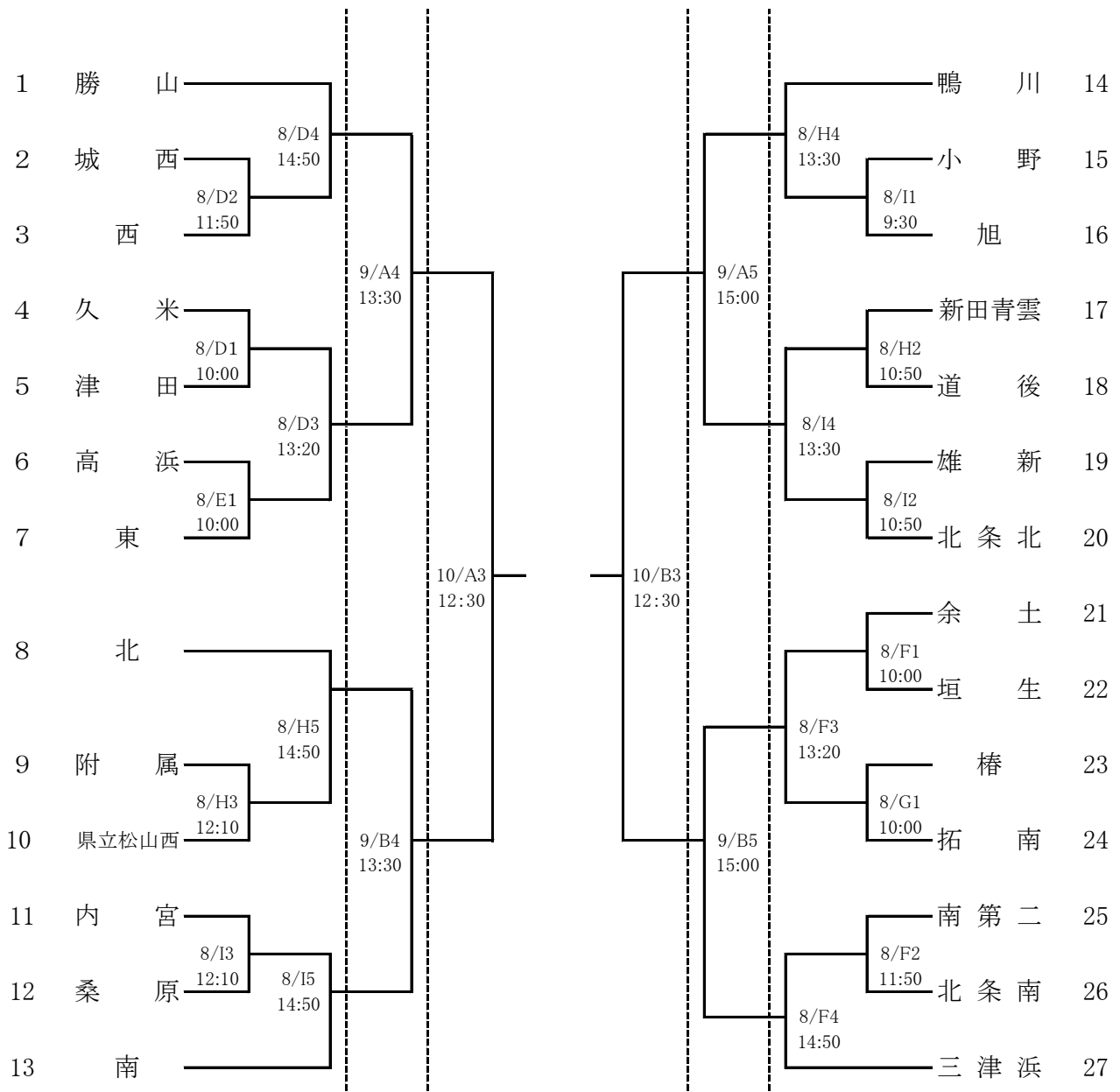
4 組み合わせ

男 子



※ オフィシャルは、コロナ対策等で変則的になっておりますので別紙で連絡します。御確認下さい。

女子

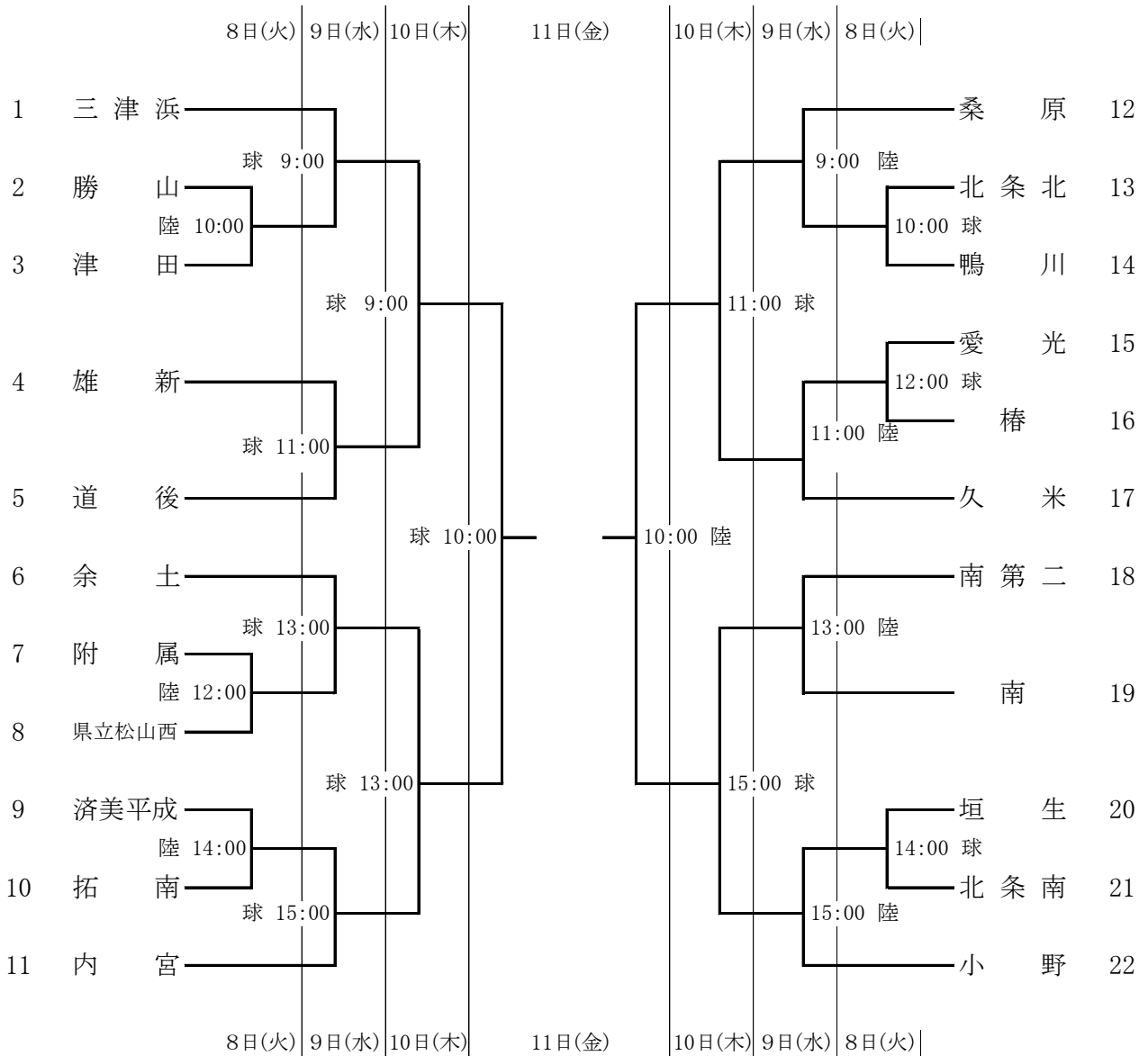


※ オフィシャルは、コロナ対策等で変則的になっておりますので別紙で連絡します。御確認下さい。

サッカー

責任者 國和智彦(雄新中)

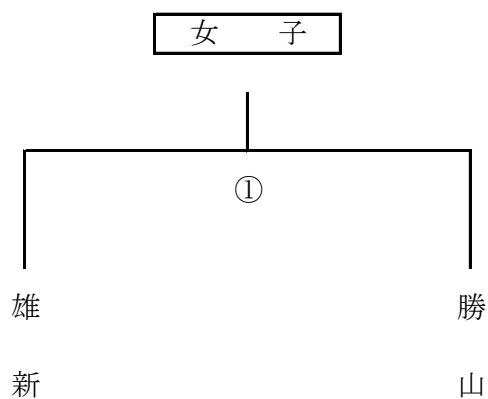
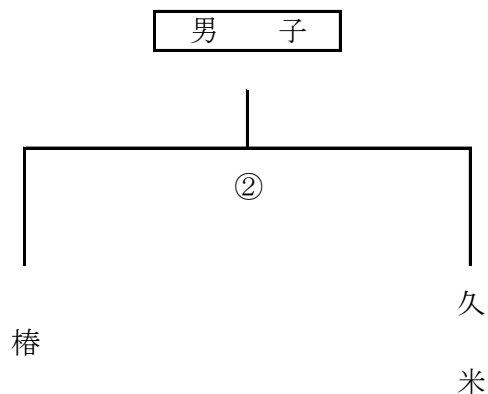
- 1 期 日 令和3年6月8日(火)～11日(金)
- 2 会 場 北条スポーツセンター陸上競技場(陸)・北条スポーツセンター球技場(球)
- 3 開 会 式 新型コロナウイルス感染症防止のため実施しない
※監督会議 8日8:30～全チーム監督参加
- 4 試合開始時刻 8・11日 10:00 9・10日 9:00
※ベンチには引率者、監督、コーチ及び登録メンバーのみ(選手18名)
番号の若い方が、グラウンドに向かって左
- 5 組み合わせ



ハンドボール

責任者 堀内佐波(雄新中)

- 1 期 日 令和3年6月8日(火)
- 2 会 場 北条スポーツセンター体育館
- 3 開 会 式 9:45 (開場...8:30)
- 4 試合開始時刻 10:00
- 5 組み合わせ



- 6 試合時刻 ① 10:00~11:00
② 11:15~12:15
- 7 補助員 樺中ハンドボール部員
雄新中ハンドボール部員

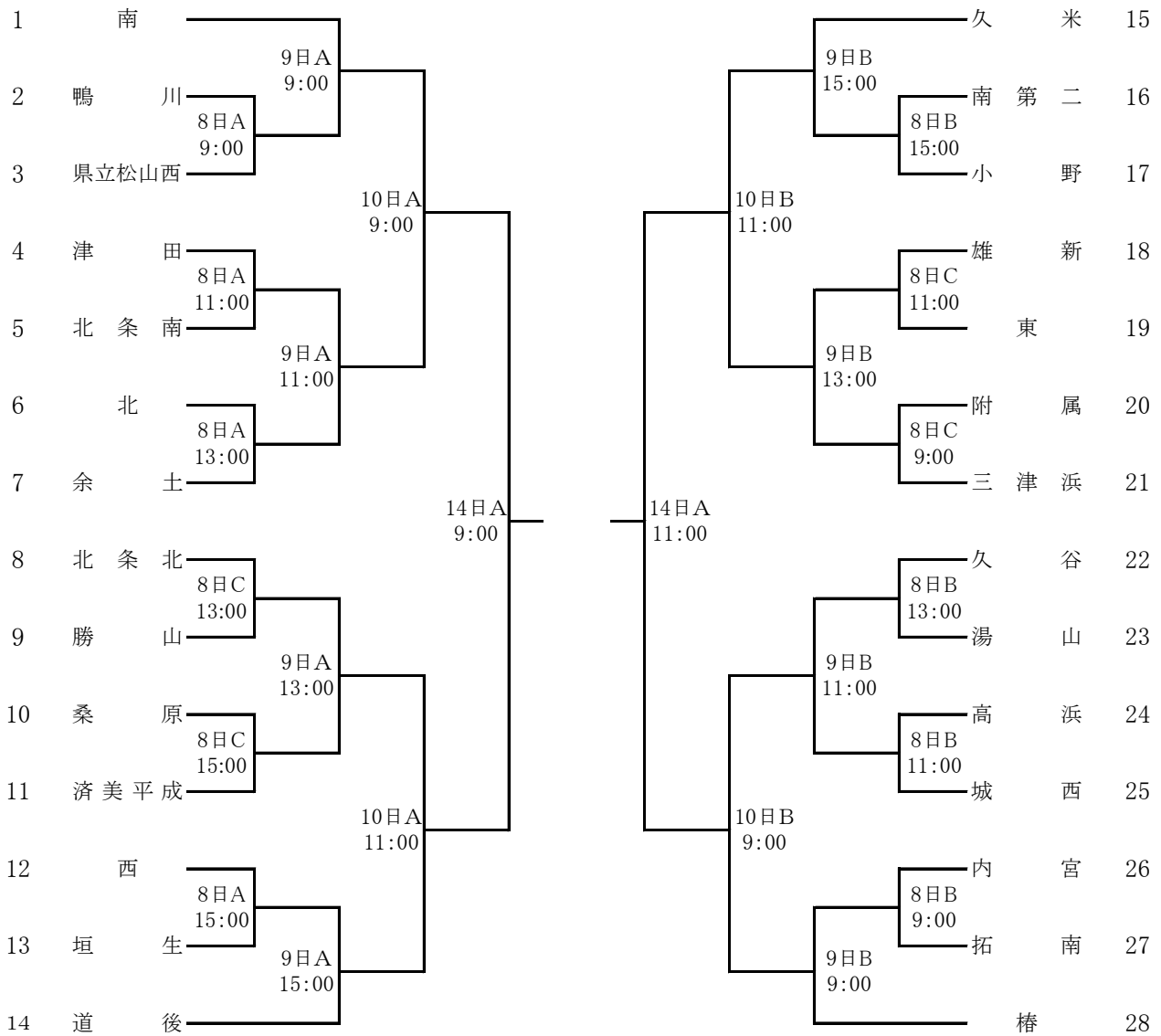
審判

軟 式 野 球

責任者 富岡隼人(久米中)

- 1 期 日 令和3年6月8日(火)・9日(水)・10日(木)・14日(月)
- 2 会 場 A=マドンナスタジアム B=坊っちゃんスタジアム
C=北条SC野球場B
- 3 開 会 式 8:30(マドンナ第一試合のチームのみ)
- 4 試合開始時刻 9:00

5 組 み 合 わ せ



体 操 競 技

責任者 南 秀 治(余土中)

- 1 期 日 令和3年6月5日(土)
- 2 会 場 県総合運動公園 体育館
- 3 開 会 式 9 : 45
- 4 試合開始時刻 8 : 00 セッティング(選手・監督)
 9 : 30 監督会議
 10 : 00 審判会議
 10 : 45 試合開始(男子・女子自由)
 13 : 30 表彰伝達

5 試 技 順

○ 男子自由演技

班		学 校 名			
A	団	垣生			
B	個	附属	城西	内宮	西
C	個	拓南	拓南	余土	雄新

種目 試技順	ゆか	あん馬	跳馬	鉄棒	時間
1	A	C	A	C	10:45
2	B	A	B	A	~12:45
3	C	B	C	B	

2種目ローテ

○ 女子自由演技

班		学 校 名			
A	団個	西			久米
B	個	余土	城西	拓南	雄新
C	個	道後	桑原	南第二	

種目 試技順	跳馬	段平	平均台	ゆか	時間
1	A	C	A	C	10:45
2	B	A	B	A	~13:00
3	C	B	C	B	

2種目ローテ

新 体 操

責任者 銚岩 有加 (南中)

1 期 日 令和3年6月8日(火)
2 会 場 県総合運動公園補助体育館
3 日 程 開場 8 : 00
監督会議 9 : 00
審判会議 10 : 00
会場練習 9 : 30 ~ 10 : 30
団体競技開始 10 : 30

(個人競技開始は、団体競技終了後、個人の会場練習後)

〈団体競技の部〉

競 技 順	1
学 校 名	勝 山

〈個人競技の部〉

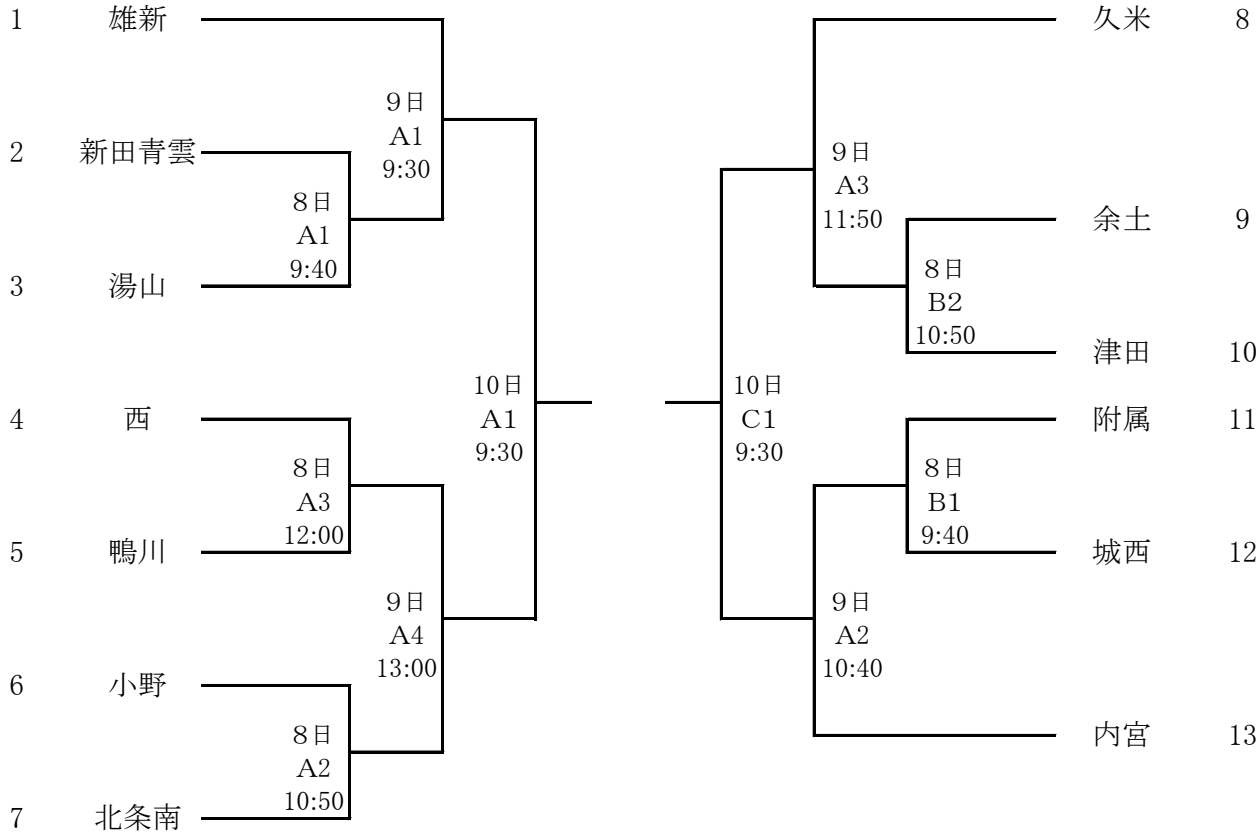
別紙

バレーボール

責任者 宮本 大輔 (津田中)

- 1 期 日 令和3年6月8日(火)・9日(水)・10日(木)
- 2 会 場 愛媛県武道館 (男・女)
- 3 開 会 式 開催しない
- 4 試合開始時刻 8日 (9 : 40) 9日・10日 (9 : 30)
- 5 開 場 時 刻 8日 (9 : 30) 9日・10日 (8 : 30)
- 6 組み合わせ

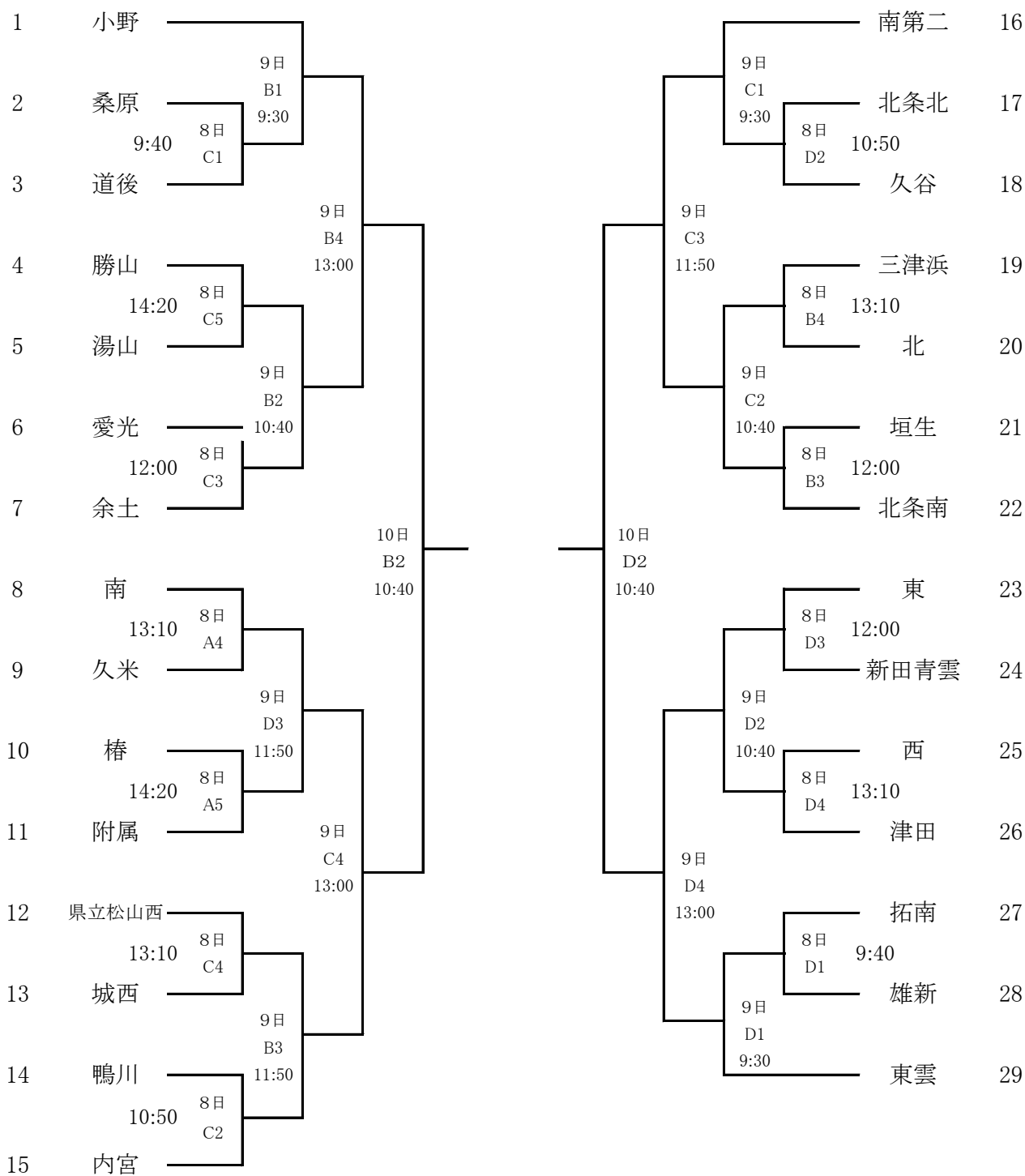
男 子



| 11:50
 10日 A3
 優勝校順位決定戦

| 11:50
 10日 C3
 準優勝校順位決定戦

女子



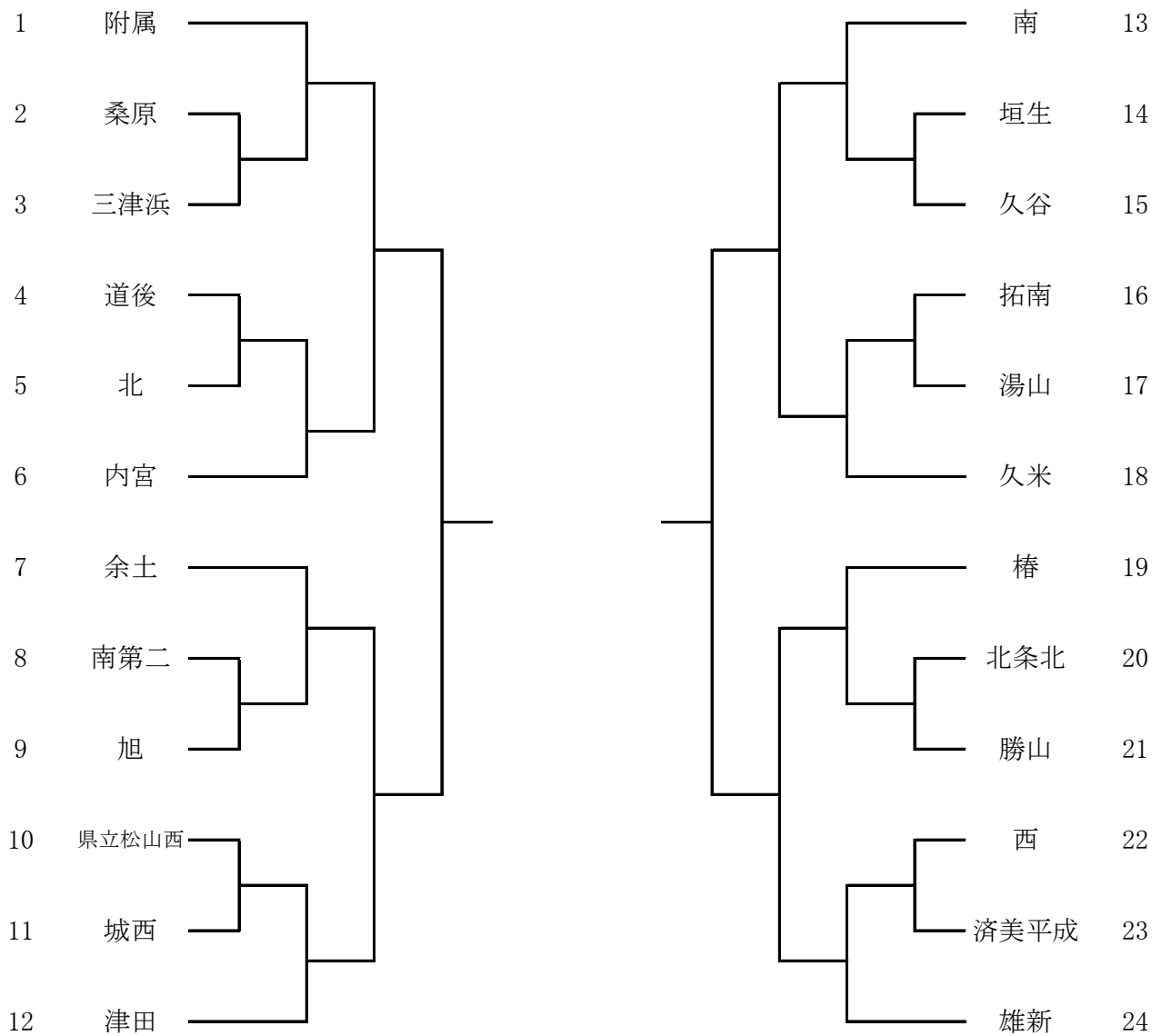
ソフトテニス

責任者 衛藤章央(雄新中)

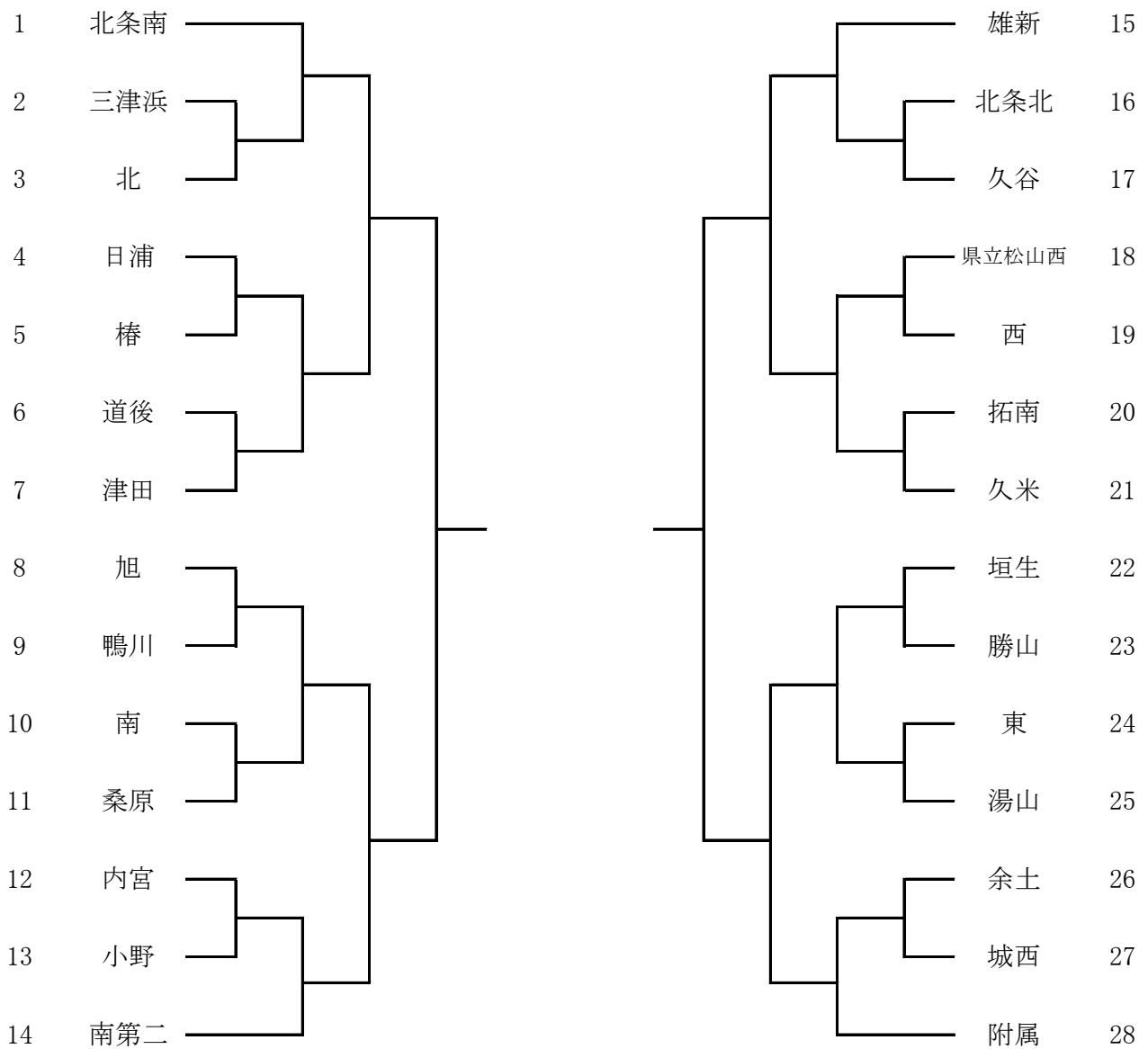
- 1 期 日 令和3年6月9日(水)・10日(木)・11日(金)
- 2 会 場 松山中央公園テニスコート
- 3 開 会 式 9日 9:15
- 4 試合開始時刻 9日 (団体戦) 9:30～
10日 (個人戦) 9:30～ 11日 (個人戦) 10:00～
※ 受付 8:15～

5 組み合わせ

男 子



女 子



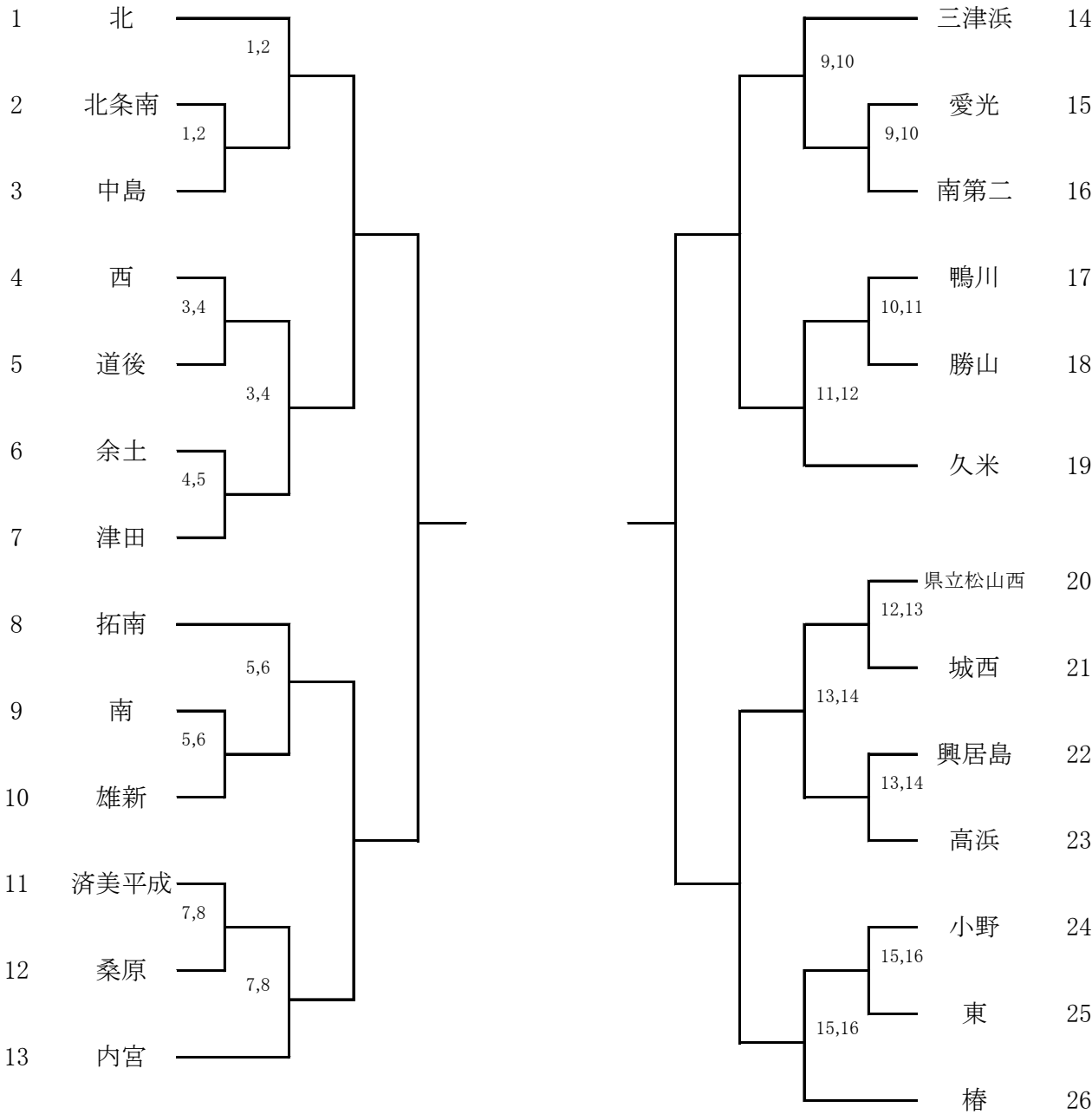
卓 球

責任者 井上 律 (三津浜中)

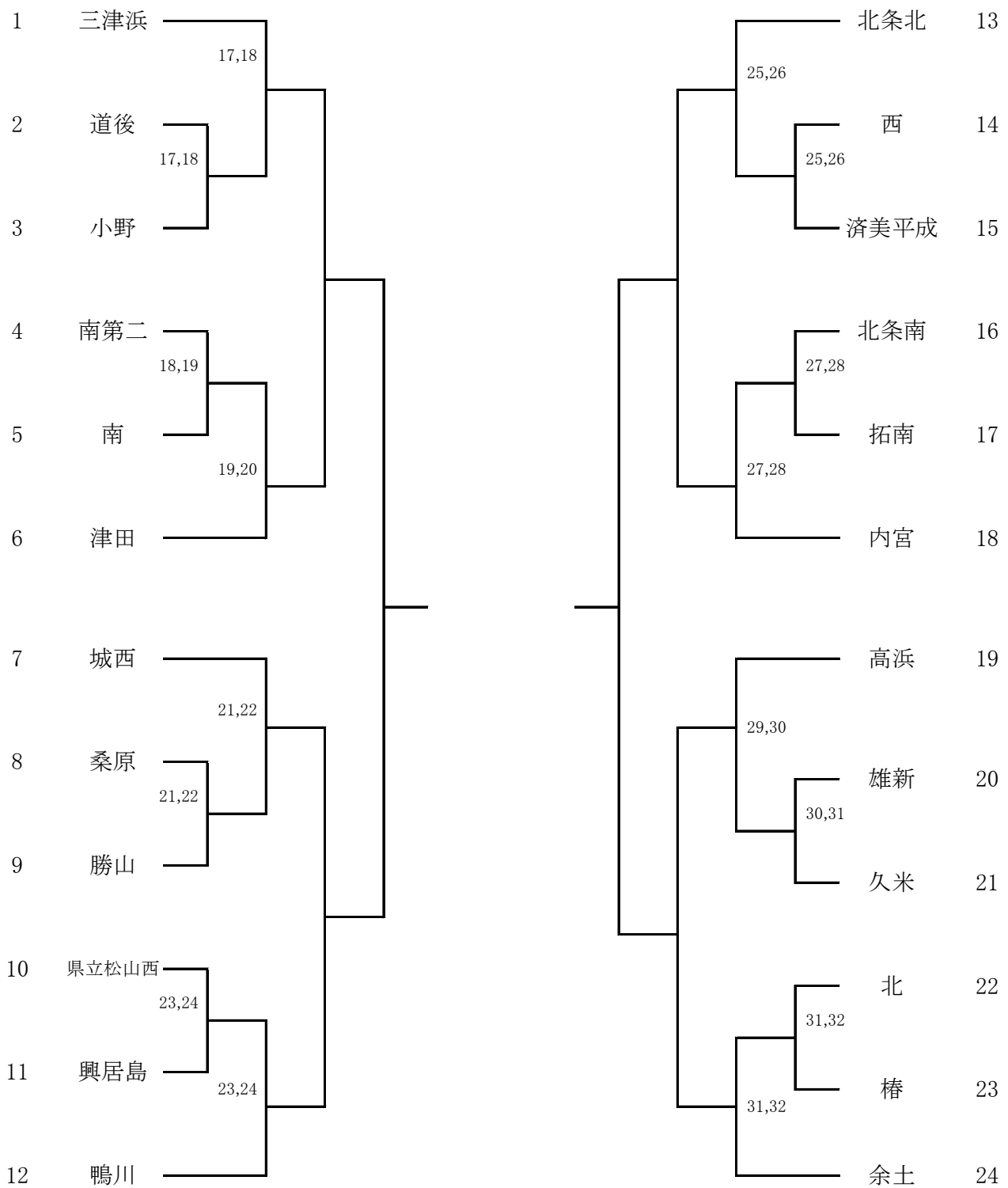
- 1 期 日 令和3年6月8日(火)・9日(水)
- 2 会 場 愛媛県総合運動公園体育館
- 3 開 会 式 8日 9:30
- 4 試合開始時刻 8日 (団体戦) 10:00 (開場 8:30)
9日 (個人戦) 9:50 (開場 8:30)
- ※ 2日間とも9:10より監督者会議を行う予定です。

5 組み合わせ

男 子



女 子



バドミントン

責任者 菊池 蔵人（鴨川 中）

- 1 期 日 令和3年6月11日(金)
- 2 会 場 松山市総合コミュニティセンター体育館
- 3 監督会議 8：30～
練習開始
- 4 注意説明 9：00～ ※ 今年度もフロアに参集しない。
- 5 試合開始 9：10～
- 6 組み合わせ

男子

(リーグ戦)

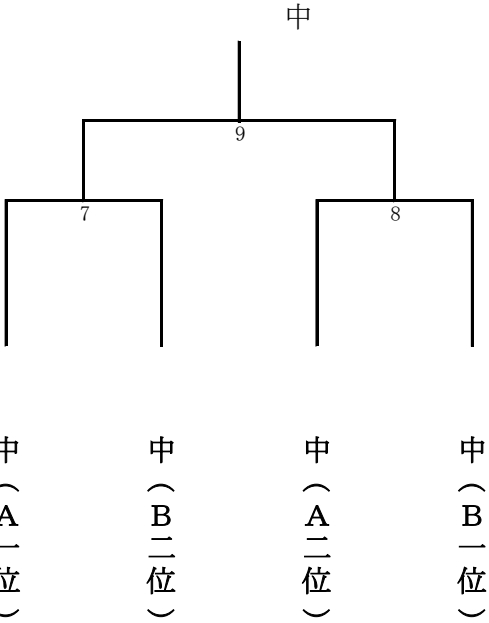
リーグ戦	久 谷	東	津 田	勝 敗	順 位
久 谷		1	3		
東			2		
津 田					

女子

(予選リーグ戦)

Aリーグ	久 谷	津 田	東	勝 敗	順位
久 谷		1	5		
津 田			3		
東					

(決勝トーナメント)



Bリーグ	道 後	南	鴨 川	勝 敗	順位
道 後		2	6		
南			4		
鴨 川					

ソフトボール

責任者 銚 岩 達 也 (勝山中)

- 1 期 日 令和3年6月8日(火)・9日(水) 予備日10日(木)
- 2 会 場 松山市別府第一市民運動広場
- 3 開 会 式 なし
- 4 試合開始時刻 9:30～
- 5 組み合わせ

女 子

1日目(リーグ戦)

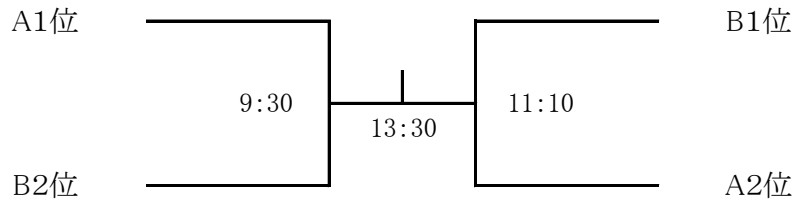
	Aリーグ	余土	小野	北条北 内宮	順位
①	余土				
②	小野				
③	北条北 内宮				

	Bリーグ	西	久米	勝山 南	順位
④	西				
⑤	久米				
⑥	勝山 南				

		Aリーグ			
		一塁側		三塁側	
第1試合	9:30～	① 余土	対	② 小野	
第2試合	11:10～	② 小野	対	③ 北条北・内宮	
第3試合	12:50～	③ 北条北・内宮	対	① 余土	

		Bリーグ			
		一塁側		三塁側	
		④ 西	対	⑤ 久米	
		⑤ 久米	対	⑥ 勝山・南	
		⑥ 勝山・南	対	④ 西	

2日目(決勝トーナメント)



(1位校・左側が1塁側)

柔 道

責任者 田 中 貴 志 (久米中)

1 期 日 令和3年6月8日(火) ……団体戦

6月9日(水) ……個人戦

2 会 場 県武道館(柔道場)

3 開 会 式 9 : 4 5 ~

4 試合開始時刻 8日 団体戦計量 8 : 3 0 ~ 9 : 1 5

※団体戦計量終了後個人戦の計量も行います。

監督会議 9 : 1 5 ~

審判会議 9 : 3 0 ~

開会式 9 : 4 5 ~

試合開始 1 0 : 0 0 ~ (試合終了予定 1 5 : 3 0)

9日 個人戦計量 8 : 3 0 ~ 9 : 1 5

監督会議 9 : 1 5 ~

審判会議 9 : 3 0 ~

諸注意 9 : 4 5 ~

試合開始 1 0 : 0 0 ~ (試合終了予定 1 5 : 0 0)

閉会式予定 1 5 : 0 0

5 組み合わせ

男子団体 *各ゾーンごとに優勝、準優勝を表彰する。

Aゾーン		西	雄新	桑原	三津浜	拓南	勝	負	分
1	西								
2	雄新								
3	桑原								
4	三津浜								
5	拓南								

順位

Bゾーン		南	北	余土	勝山	久米	勝	負	分
6	南								
7	北								
8	余土								
9	勝山								
10	久米								

順位

県総体申込順位決定

A1位 () -----┆----- () B1位

A2位 () -----┆----- () B2位

女子団体 *各ゾーンごとに優勝、準優勝を表彰する。

Aゾーン		西	久谷	県立松山西	勝	負	分
1	西						
2	久谷						
3	県立松山西						

順位

Bゾーン		久米	桑原	雄新	余土	勝	負	分
4	久米							
5	桑原							
6	雄新							
7	余土							

順位

県総体申込順位決定

A1位 () -----┆----- () B1位

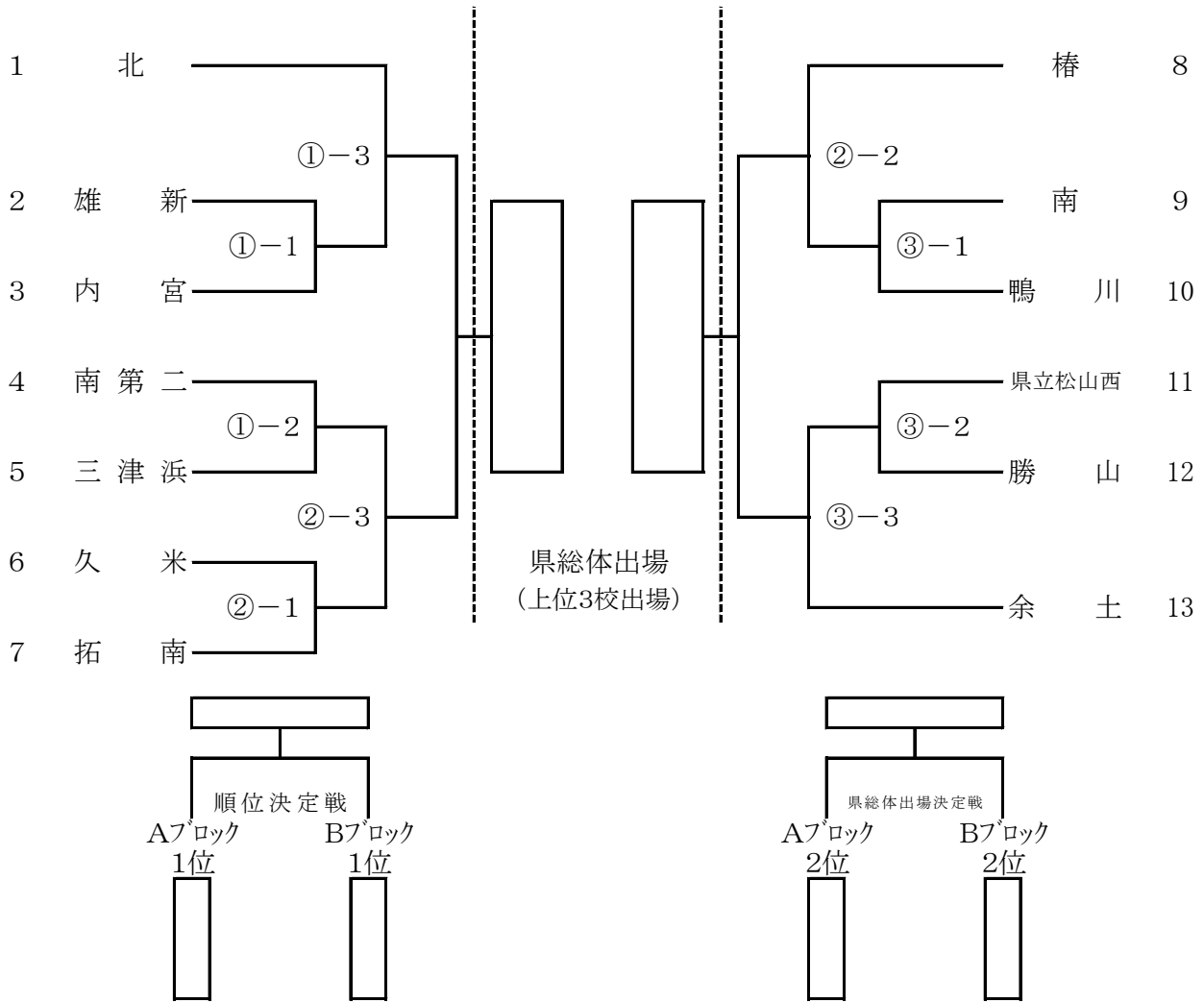
A2位 () -----┆----- () B2位

A3位 () -----┆----- () B3位

女 子

【Aブロック】 第1、2試合場

【Bブロック】 第2、3試合場



【第1試合場＝① 第2試合場＝② 第3試合場＝③】

- ※ 試合は団体、個人の順で行う。
- ※ 垂れに学校名『～中』(横)、姓(縦)が記入してある黒または紺色の布地の名札を着用する。
- ※ 学校名以外の名称が着いている剣道着や袴の着用は禁止する。
- ※ サポーター、テーピング、足袋等使用する場合は、自分の試合が始まるまでに、各試合場の審判主任に各自口頭で申し出ること。(サポーターは他競技の物、皮やゴム及び滑り止めを底に張ったもの等の使用は禁止)
- ※ 竹刀の弦の色は白、黄、紫のいずれかとする。
- ※ 柄革は滑り止めや模様等のない無地のもので、白色とする。
- ※ 鏢は直径9cm以内、色は皮色(白色可)のものとする。
- ※ 面乳皮は大きさ、色、模様も含めて華美にならないように配慮し、色は黒色または紺色とする。
- ※ 面紐の長さは結び目より40cm程度とする。長いものは必ず切り揃えておくこと。
- ※ 各校紅白の目印を持参する。
- ※ オーダー表を持参する。(4人の場合は次鋒抜き、3人の場合は次鋒・副将抜き)

【オーダー表】

	学 校 名	先 鋒	次 鋒	中 堅	副 将	大 将
21cm						
	13cm	13cm	13cm	13cm	13cm	13cm

相 撲

責任者 矢野 雅己 (桑原中)

- 1 期 日 令和3年6月15日(火)
- 2 会 場 愛媛県総合運動公園相撲場
- 3 試合開始時刻 10:00
- 4 組み合わせ

	A 久米	B 拓南	C 三津浜	D 桑原	勝 数	勝ち点	順位
A 久米							
B 拓南							
C 三津浜							
D 桑原							

試合順 (左が東) 総当たりのリーグ戦

- ① A 久米 - B 拓南 ② C 三津浜 - D 桑原 ③ A 久米 - C 三津浜
④ B 拓南 - D 桑原 ⑤ B 拓南 - C 三津浜 ⑥ A 久米 - D 桑原

【順位決定の方法】

- 1 勝数の多いものを上位とする。
- 2 勝数が同数の場合は、得点の多い方を上位とする。
- 3 勝数・得点ともに同数の場合は、同点決勝を行う。
- 4 1～4で優劣が決しない場合は、再度該当校による順位決定戦を行う。

【表彰】団体

1位は優勝旗・賞状・メダル、2位は準優勝杯・賞状、3位は賞状とする。
上位4チームが県大会に出場する。

ラグビーフットボール

責任者 田 邊 裕 司 (城西中)

- 1 期 日 令和3年6月15日(火)
- 2 会 場 北条スポーツセンター球技場
- 3 開 会 式 9:30
- 4 出 場 校 ① 城西
② 北条合同
③ 愛光

5 試合開始予定時刻 (リーグ戦)

開会式 9:30～

(レフリー)

試合 10:00～ ① 城西 — ② 北条合同 ()

11:30～ ② 北条合同 — ③ 愛光 ()

13:00～ ① 城西 — ③ 愛光 ()

※北条合同は北条北・北条南の合同チーム

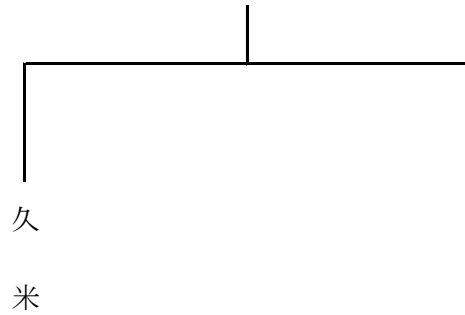
閉会式 (表彰式) 14:00～

レスリング

責任者 稲垣篤史 (久米中)

1 期	日	令和3年6月9日(水)	
2 会	場	松山市立久米中学校武道場	
3 日	程	8:30	開会式
		8:40	計量
		9:10	審判監督会議
		9:20	団体戦
		9:30	個人戦

4 組み合わせ



テ ニ ス

責任者 八 塚 光 (愛光中)

- 1 期 日 令和3年6月8日(火) 団体戦・個人戦(ダブルス)
令和3年6月9日(水) 個人戦(シングルス)
- 2 会 場 愛媛県総合運動公園テニス場
- 3 集 合・受 付 6月8日(火) 8:20 団体戦
12:00 個人戦(ダブルス)
6月9日(水) 8:20 個人戦(シングルス)
- 4 監 督 会 議 8:25 [個人戦(ダブルス)については, 12:00以降受付完了後]
- 5 試合開始時刻 6月8日(火) 8:50
6月9日(水) 8:50
- 6 組 み 合 わ せ

男 子

	1 愛 光	2 新田青雲	3 小 野	4 椿
1 愛 光		⑤	③	①
2 新田青雲	⑤		②	④
3 小 野	③	②		⑥
4 椿	①	④	⑥	

女 子

	1 愛 光	2 小 野	3 県立西
1 愛 光		③	①
2 小 野	③		②
3 県立西	①	②	