

バドミントン

責任者 菊池 蔵人(鴨川中)

- 1 期 日 令和3年6月11日(金)
- 2 会 場 松山市総合コミュニティセンター体育館
- 3 監督会議 8:30~
練習開始
- 4 注意説明 9:00~ ※ 今年度もフロアに参集しない。
- 5 試合開始 9:10~
- 6 組み合わせ

優勝	久谷中
準優勝	東中
第3位	津田中

男子

(リーグ戦)

リーグ戦	久 谷	東	津 田	勝 敗	順 位
久 谷		○ 3 - 0	○ 3 - 0	2 - 0	1
東	× 0 - 3		○ 2 - 1	1 - 1	2
津 田	× 0 - 3	× 1 - 2		0 - 2	3

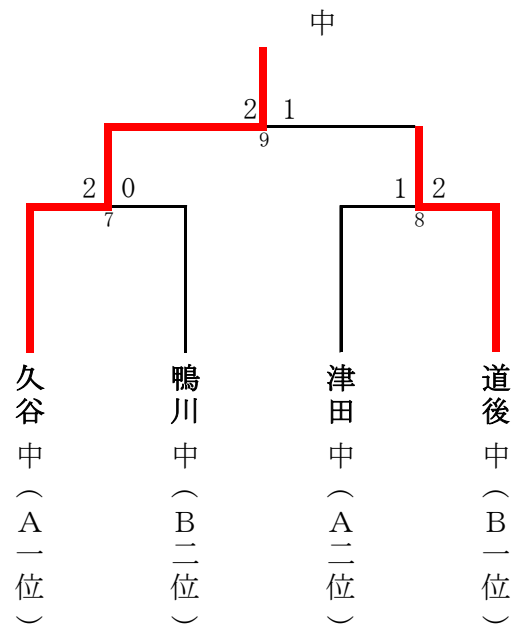
優勝	久谷中
準優勝	道後中
第3位	鴨川中
第3位	津田中

女子

(予選リーグ戦)

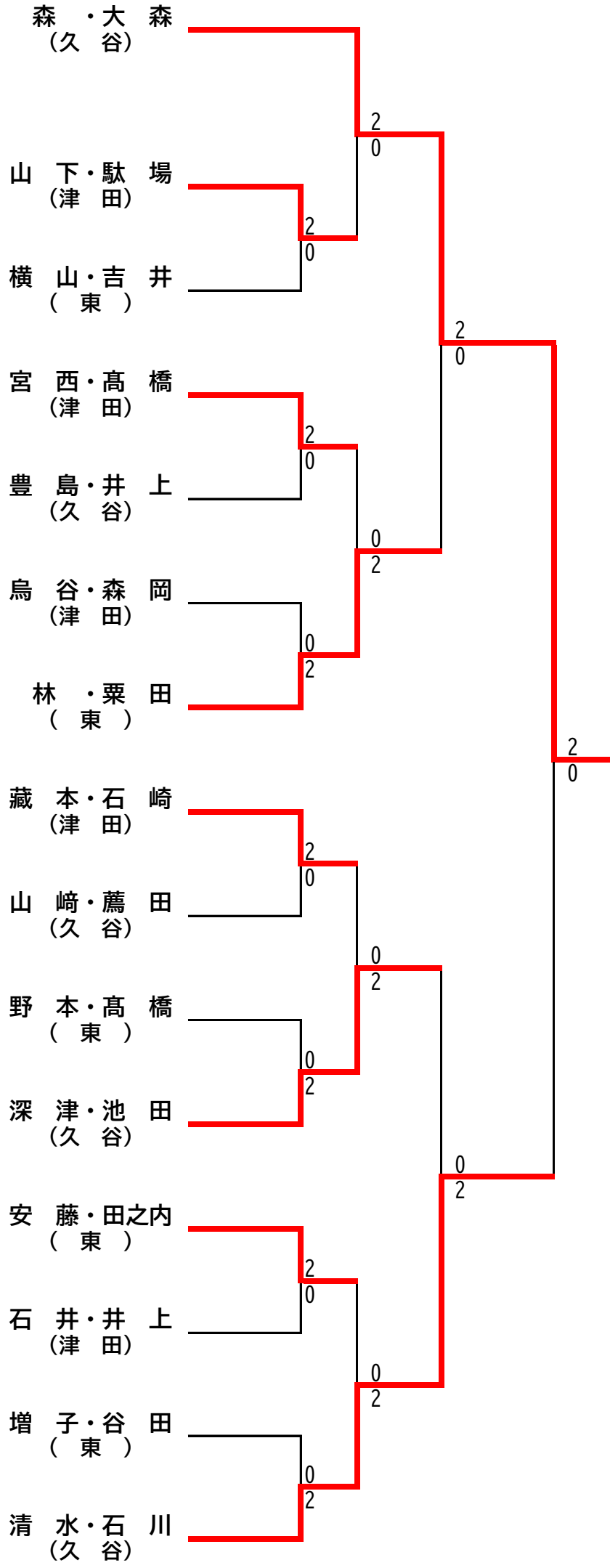
Aリーグ	久 谷	津 田	東	勝 敗	順位
久 谷		○ 3 - 0	○ 3 - 0	2 - 0	1
津 田	× 0 - 3		○ 3 - 0	1 - 1	2
東	× 0 - 3	× 0 - 3		0 - 2	3

(決勝トーナメント)

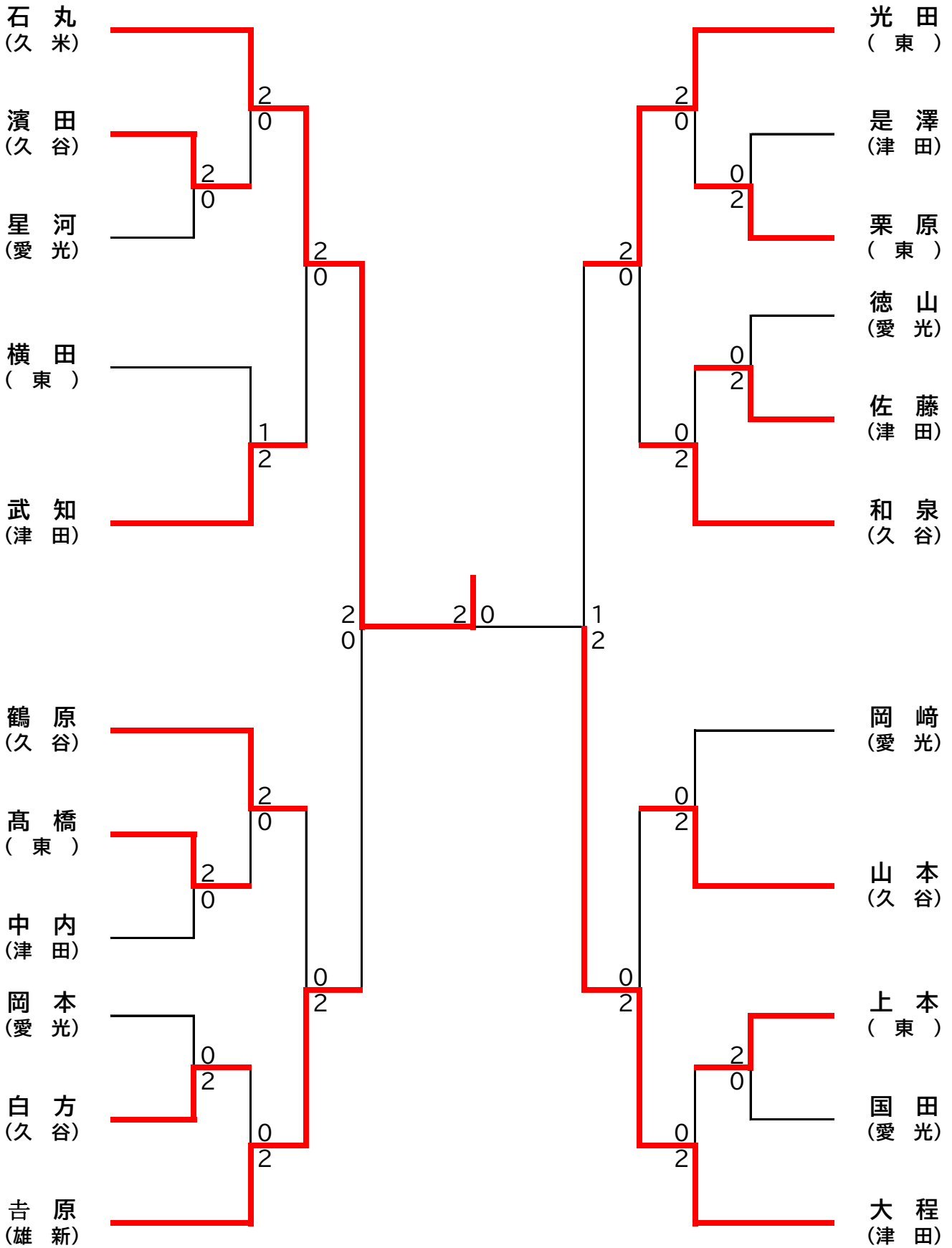


Bリーグ	道 後	南	鴨 川	勝 敗	順位
道 後		○ 3 - 0	○ 2 - 1	2 - 0	1
南	× 0 - 3		× 1 - 2	0 - 2	3
鴨 川	× 1 - 2	○ 2 - 1		1 - 1	2

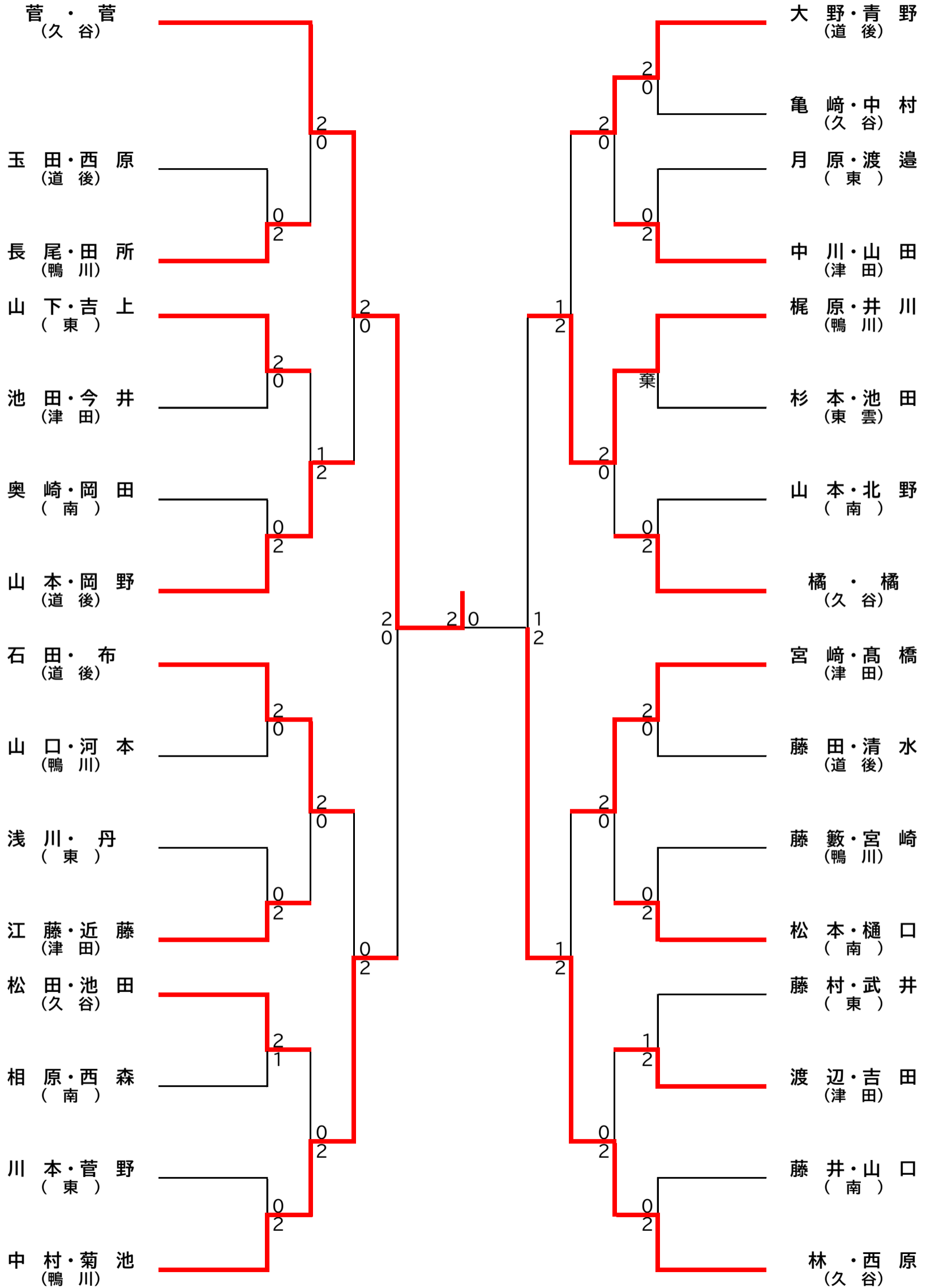
個人戦 男子ダブルス



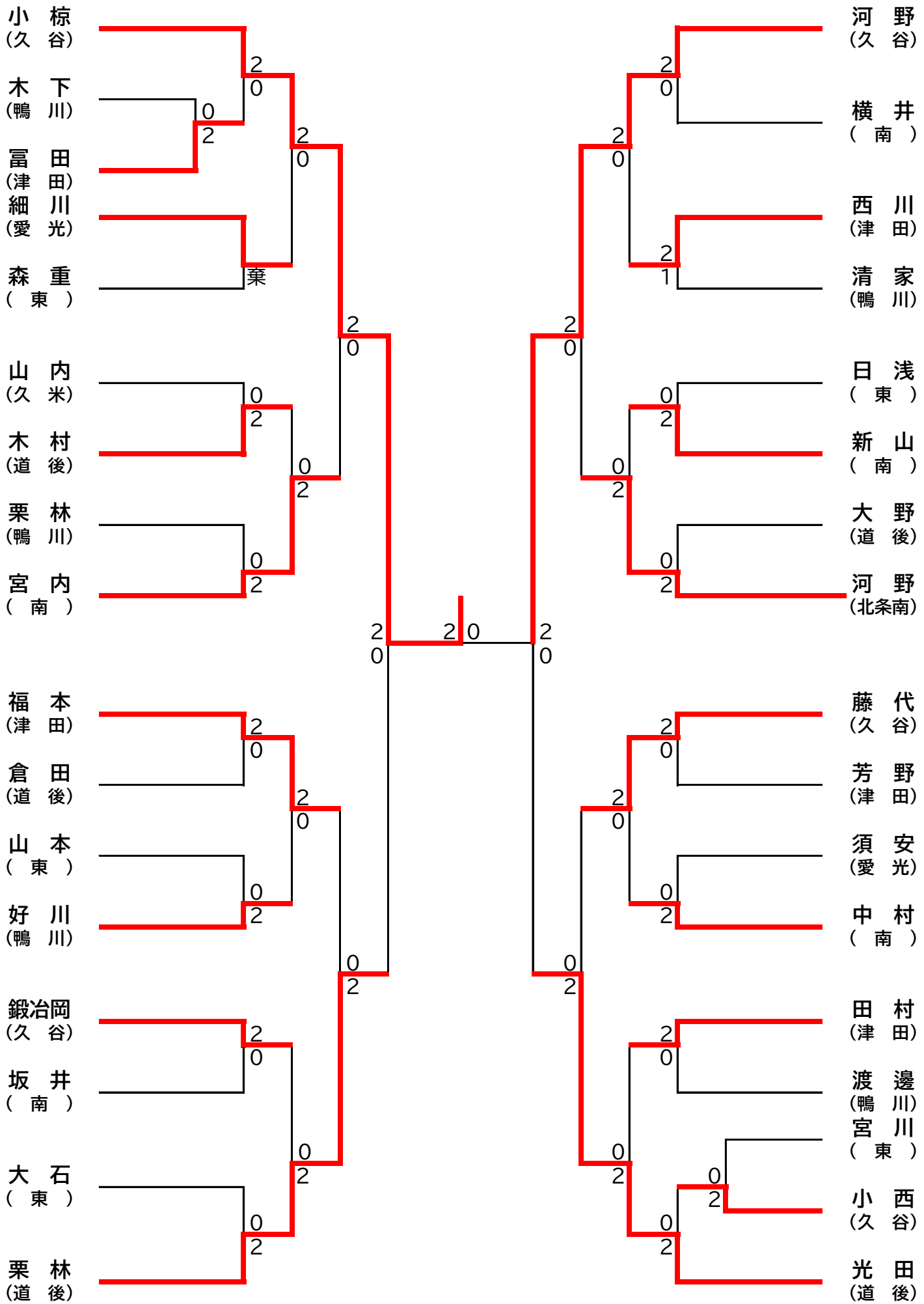
個人戦 男子シングルス



個人戦 女子ダブルス

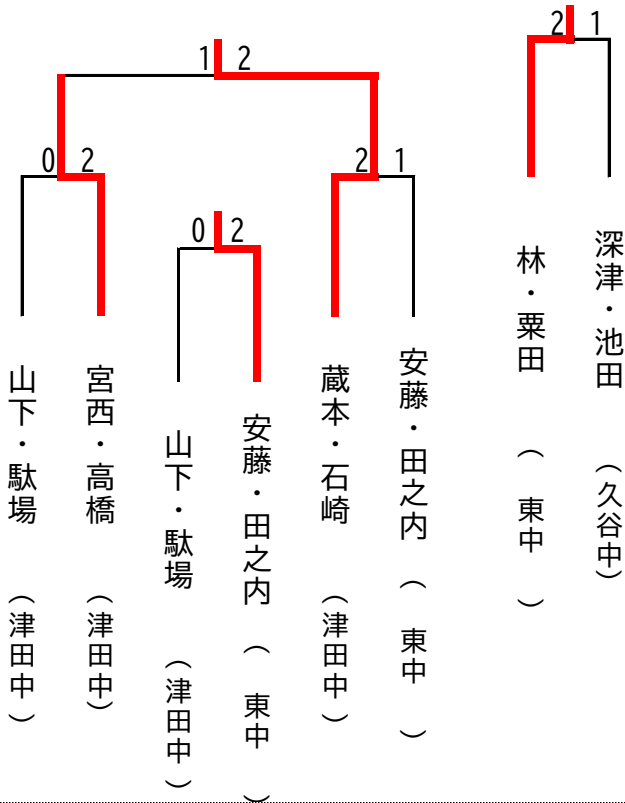


個人戦 女子シングルス

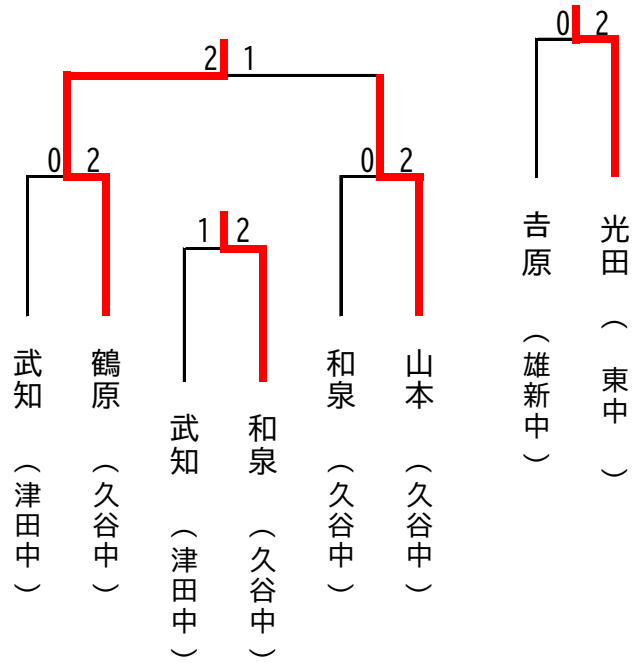


順位決定戦

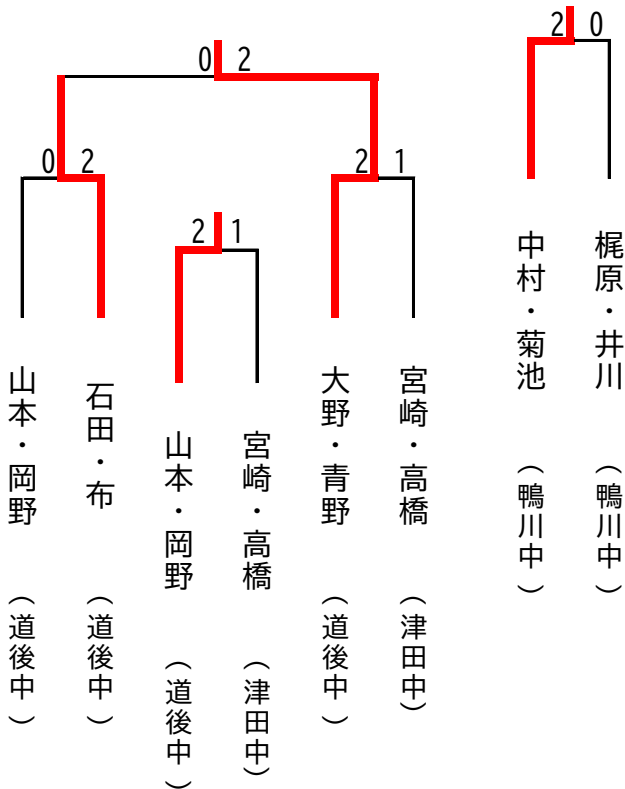
【男子ダブルス】



【男子シングルス】



【女子ダブルス】



【女子シングルス】

