

# バドミントン

責任者 菊池 蔵人 (鴨川中)

- 1 期 日 令和4年6月10日(金)
- 2 会 場 松山市総合コミュニティセンター体育館
- 3 監督会議 8:30~  
公式練習
- 4 諸連絡 9:00~ ※ 選手はフロアに参集しない。
- 5 試合開始 9:10~
- 6 組み合わせ

## 男子

リーグ戦

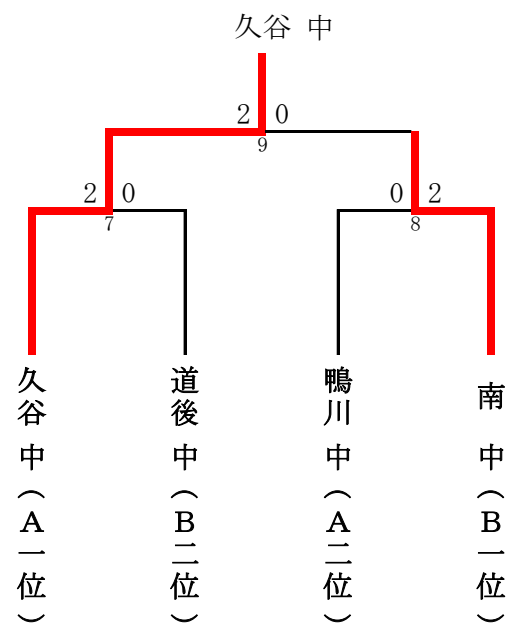
リーグ戦	東	久谷	津田	勝敗	順位
東		○ 3-0	○ 3-0	2-0	1
久谷	× 0-3		× 1-2	0-2	3
津田	× 0-3	○ 2-1		1-1	2

## 女子

予選リーグ戦

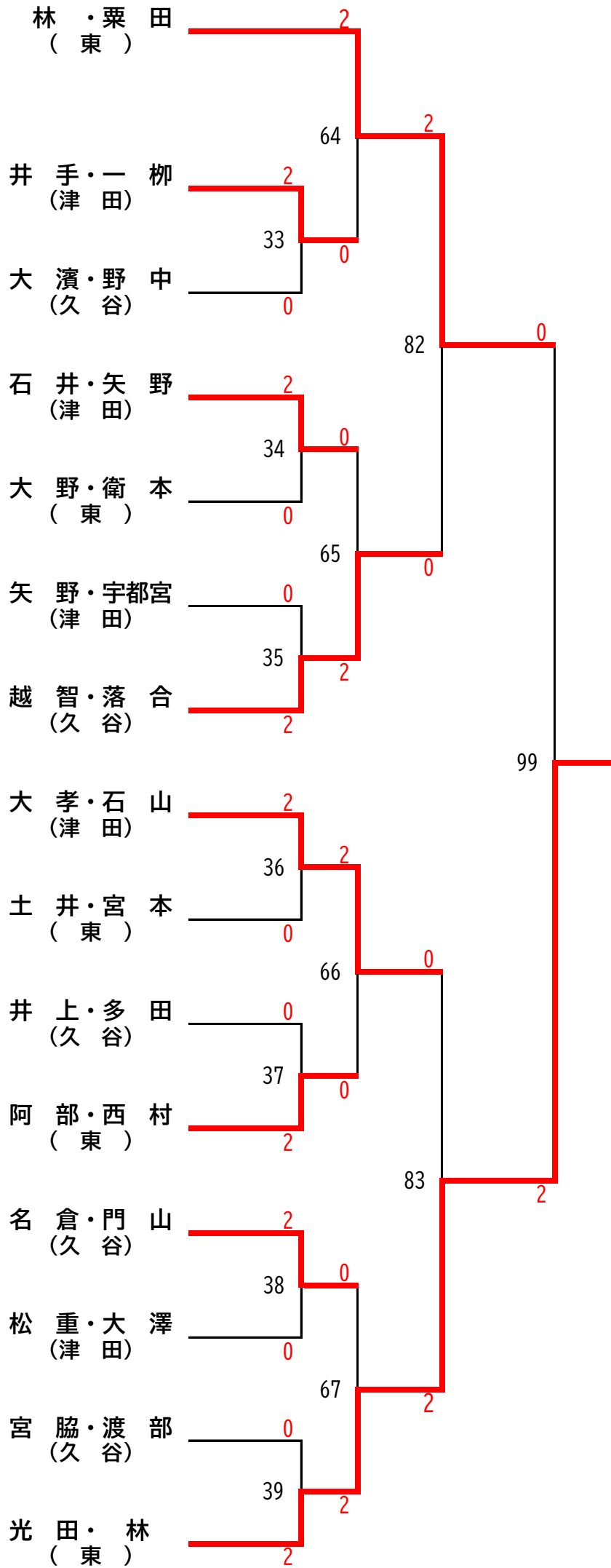
Aリーグ	久谷	鴨川	津田	勝敗	順位
久谷		○ 3-0	○ 2-1	2-0	1
鴨川	× 0-3		○ 2-1	1-1	2
津田	× 1-2	× 1-2		0-2	3

決勝トーナメント

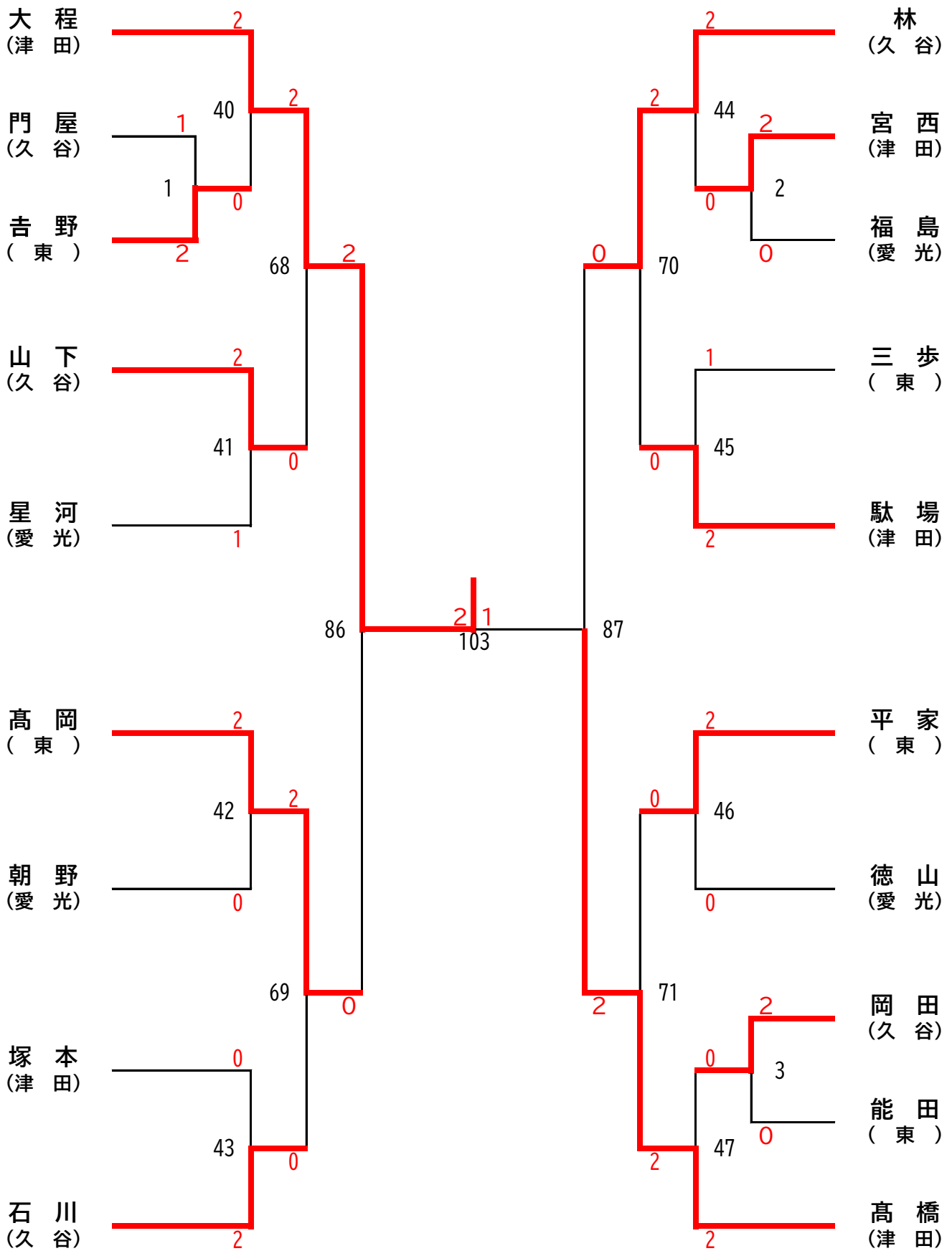


Bリーグ	南	東	道後	勝敗	順位
南		○ 2-1	○ 2-1	2-0	1
東	× 1-2		× 1-2	0-2	3
道後	× 1-2	○ 2-1		1-1	2

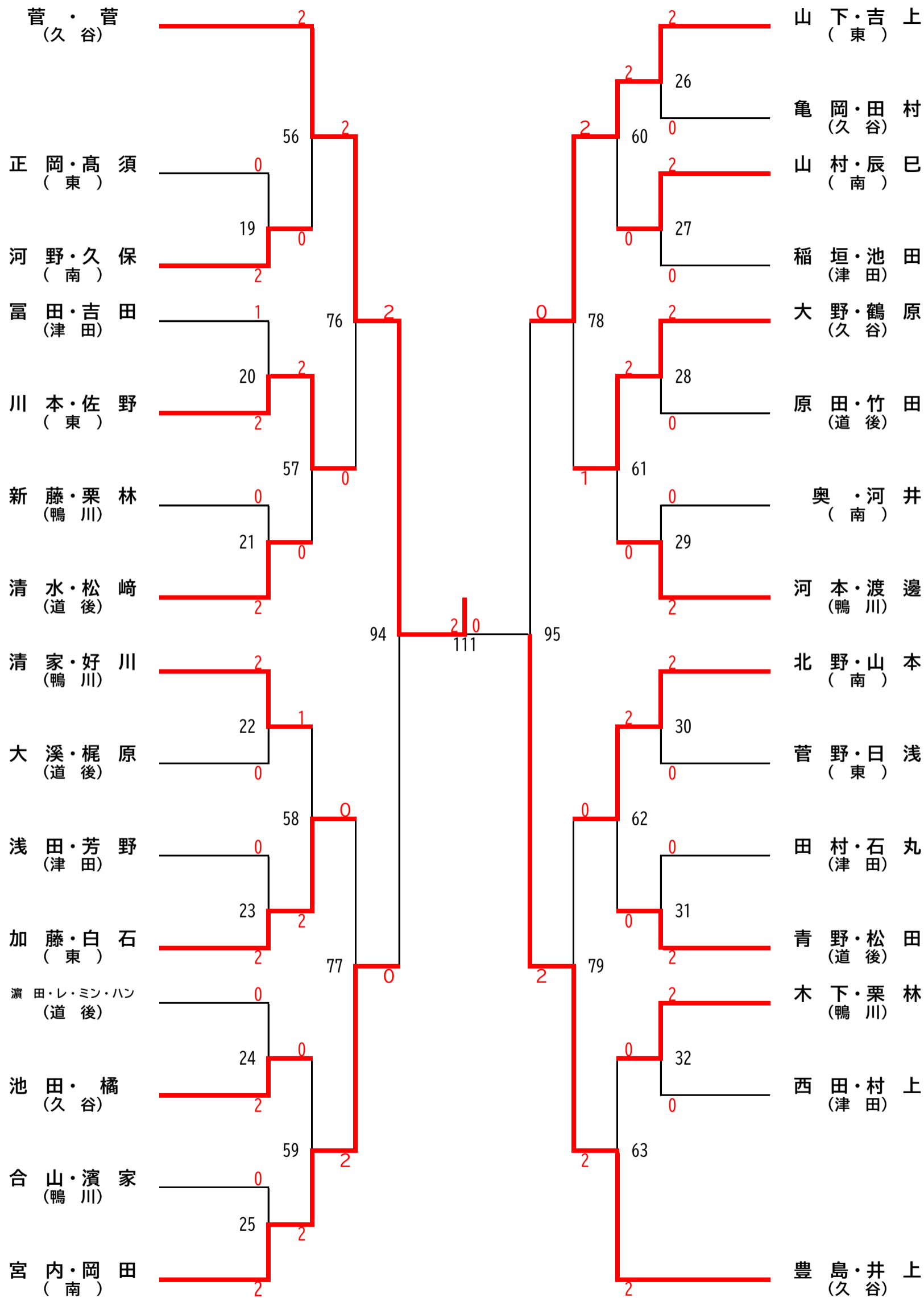
# 個人戦 男子ダブルス



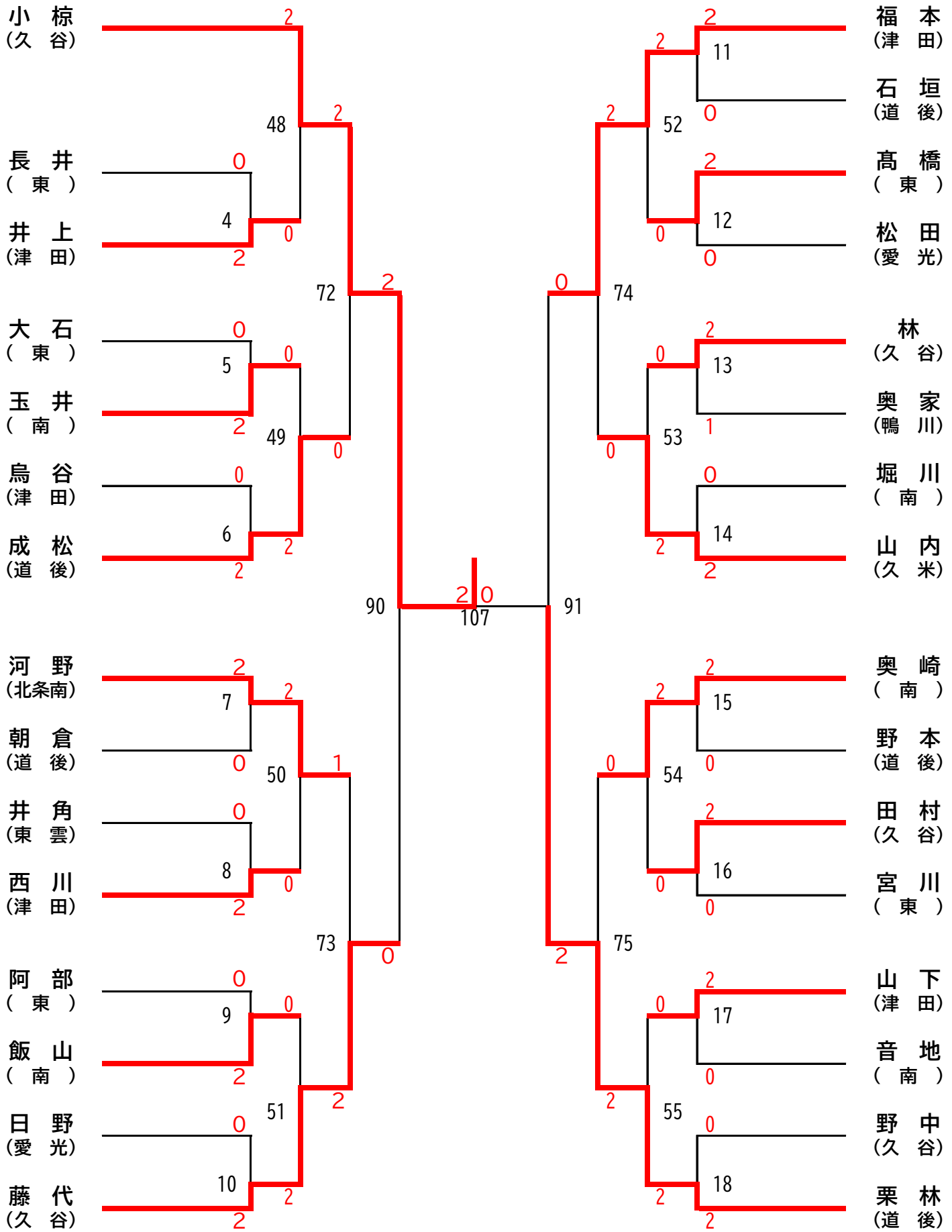
# 個人戦 男子シングルス



個人戦 女子ダブルス

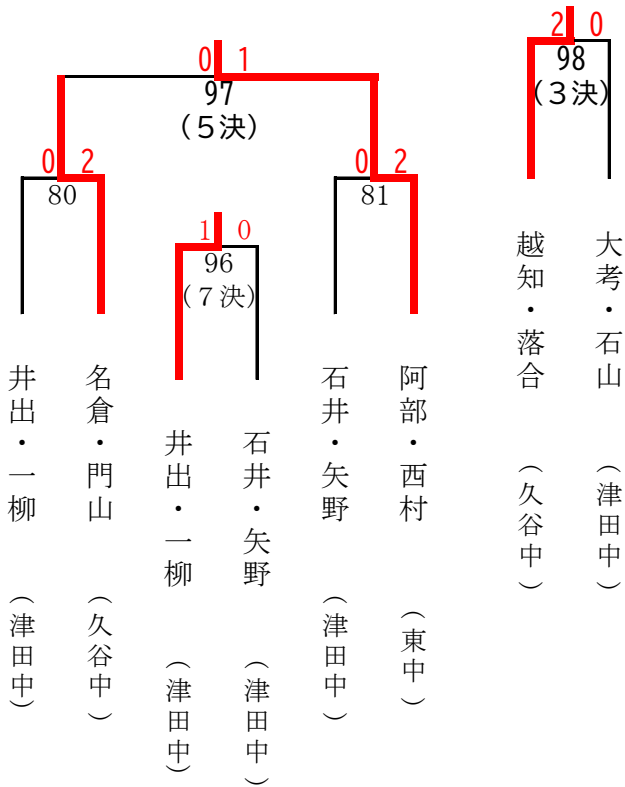


# 個人戦 女子シングルス

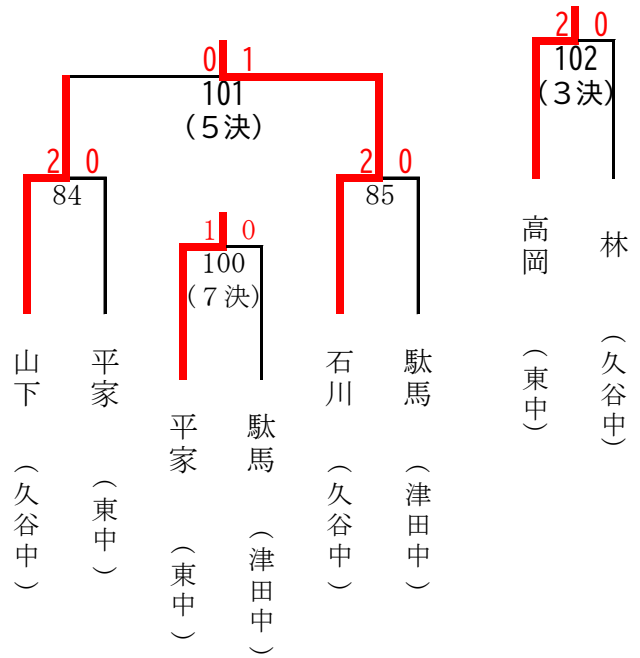


# 順位決定戦

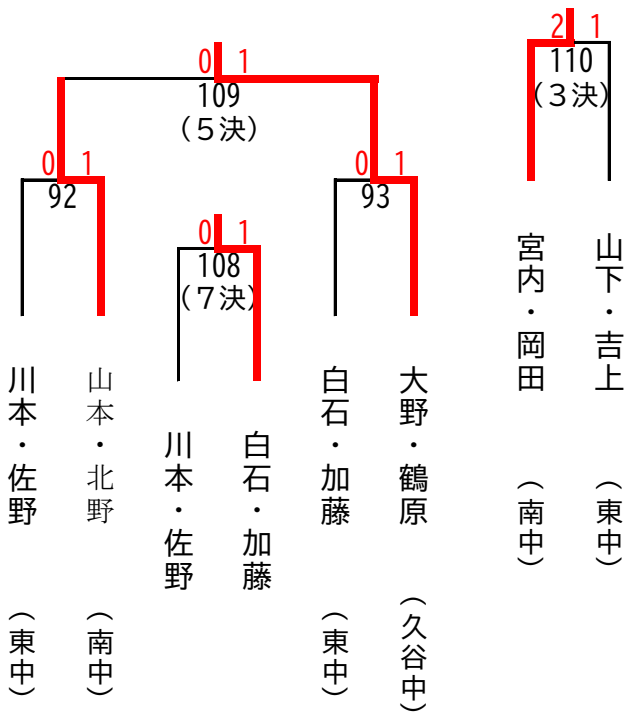
## 【男子ダブルス】



## 【男子シングルス】



## 【女子ダブルス】



## 【女子シングルス】

