

4 組み合わせ

男子団体 \*各ゾーンごとに優勝、準優勝を表彰する。

Aゾーン		久米	余土	勝山	三津浜	北	勝	負	分	順位
1	久米		○	○	○	○	4	0	0	1
2	余土	△		△	△	△	0	4	0	5
3	勝山	△	○		△	△	1	3	0	4
4	三津浜	△	○	○		△	2	2	0	3
5	北	△	○	○	○		3	1	0	2

Bゾーン		西	桑原	県西	雄新	拓南	勝	負	分	順位
6	西		○	○	○	○	4	0	0	1
7	桑原	△		△	△	△	0	4	0	5
8	県西	△	○		△	×	1	2	1	3
9	雄新	△	○	○		○	3	1	0	2
10	拓南	△	○	×	△		1	2	1	4

県総体申込順位決定

A1位 ( 久米 ) ----- ( 西 ) B1位

A2位 ( 北 ) ----- ( 雄新 ) B2位

女子団体 \*各ゾーンごとに優勝、準優勝を表彰する。

Aゾーン		久米	西	県西	桑原	勝	負	分	順位
1	久米		○	○	○	3	0	0	1
2	西	△		△	△	0	3	0	4
3	県西	△	○		△	1	2	0	3
4	桑原	△	○	○		2	1	0	2

Bゾーン		北	余土	東	勝	負	分	順位
5	北		△	△	0	2	0	3
6	余土	○		○	2	0	0	1
7	東	○	△		1	1	0	2

県総体申込順位決定

A1位 ( 久米 ) ----- ( 余土 ) B1位

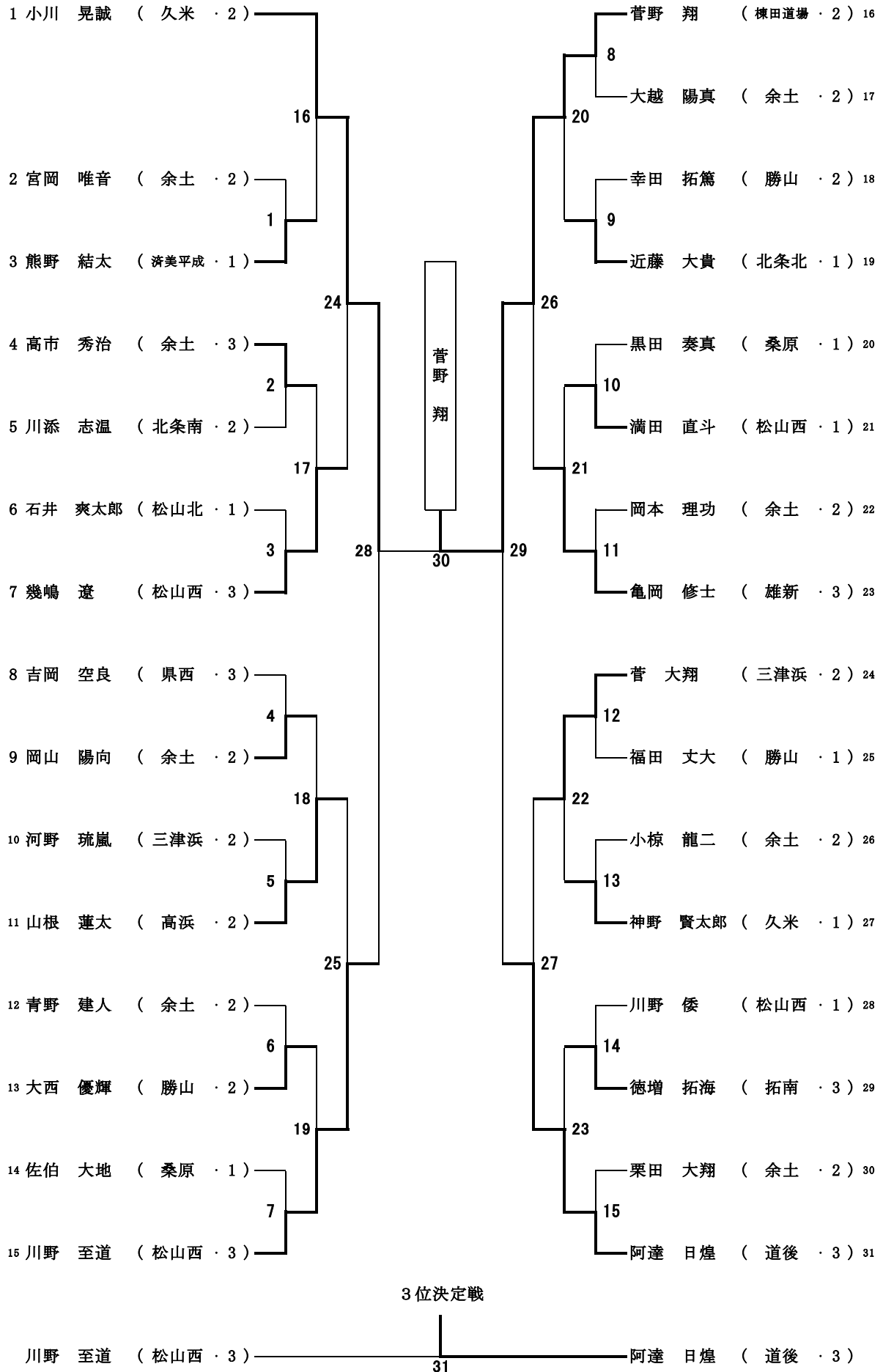
A2位 ( 桑原 ) ----- ( 東 ) B2位

A3位 ( 県西 ) ----- ( 北 ) B3位

A4位 ( 西 ) ----- ( ) B4位

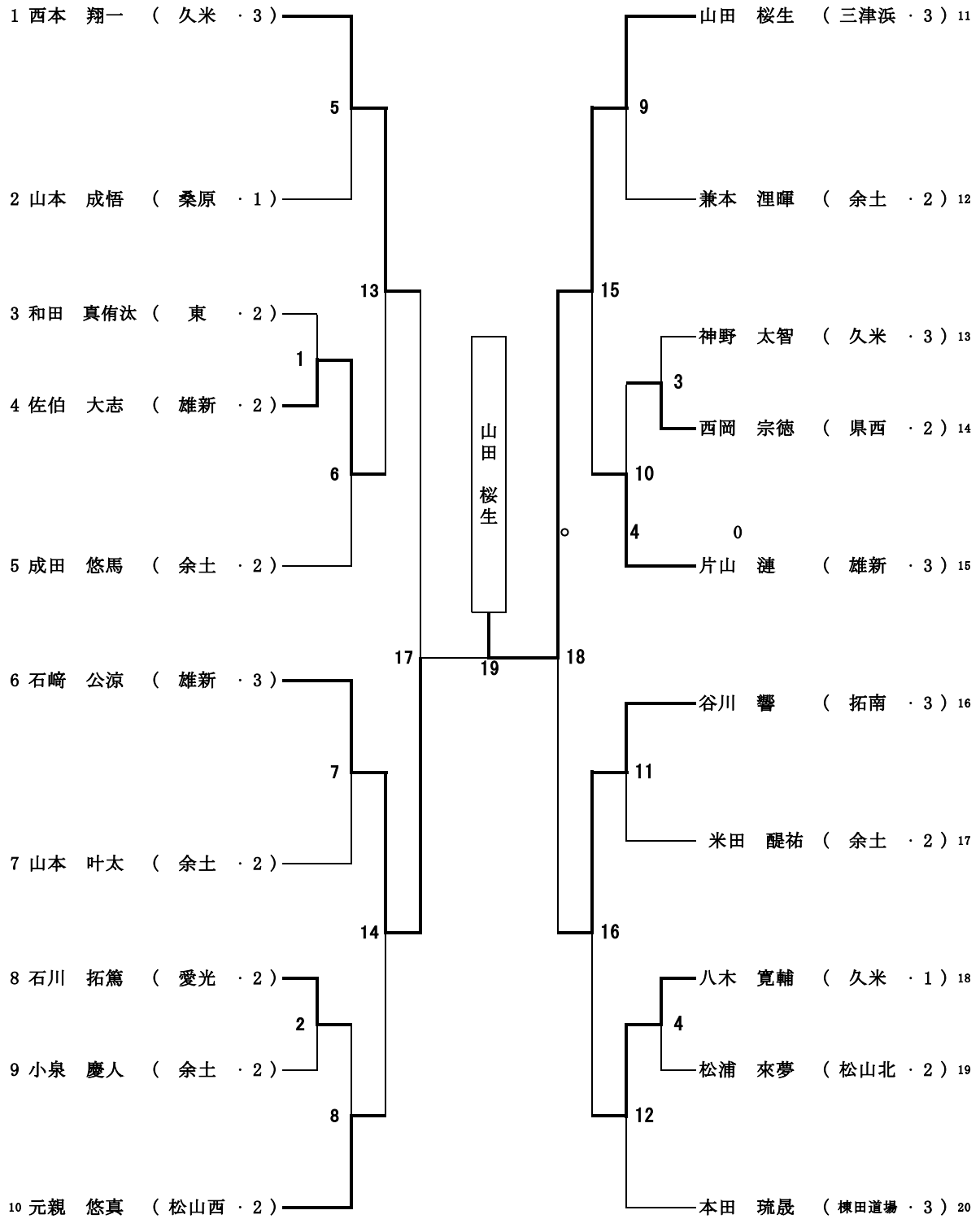
男子50kg級

第1試合場



男子55kg級

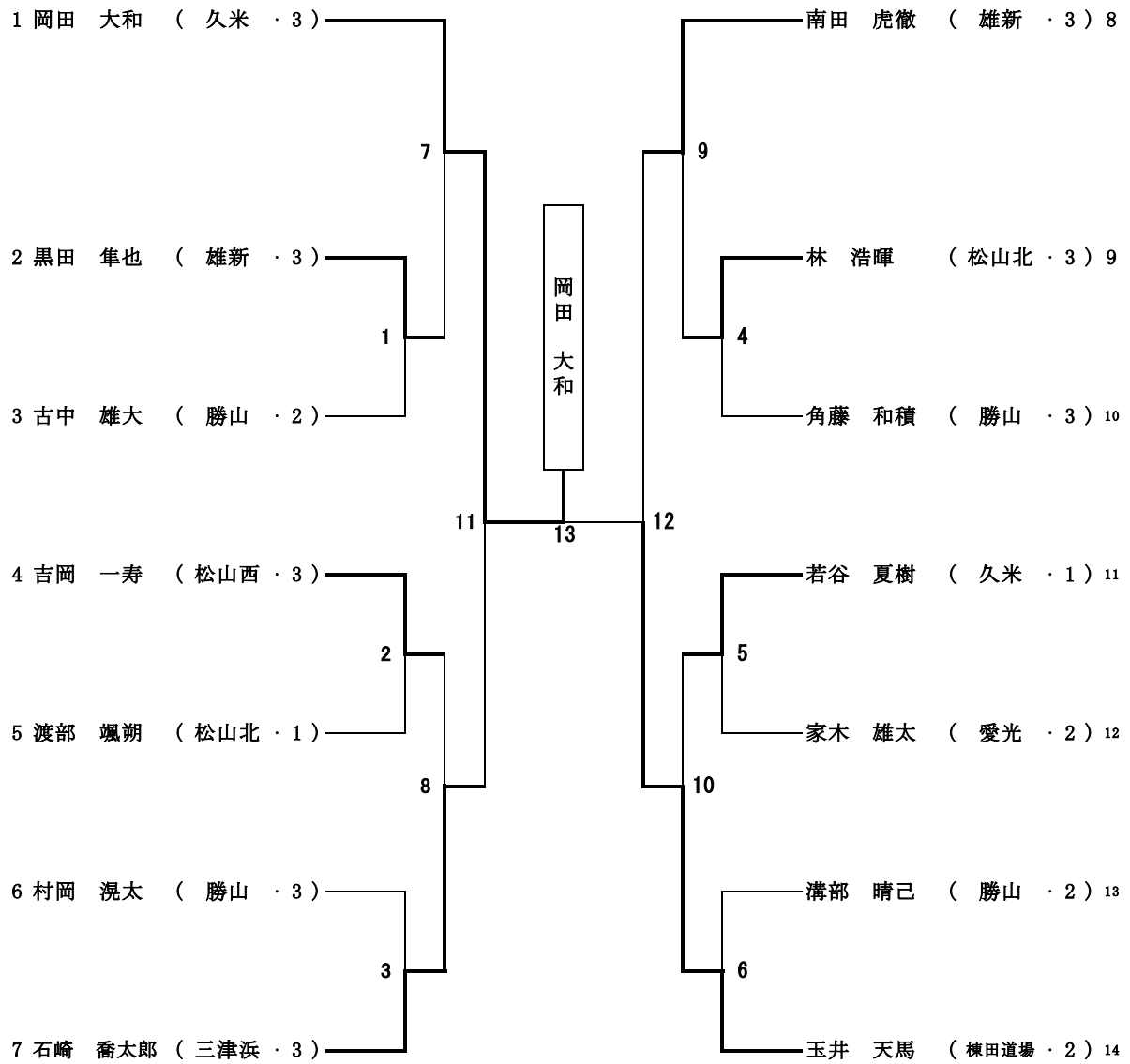
第1試合場



県総体出場順位決定戦



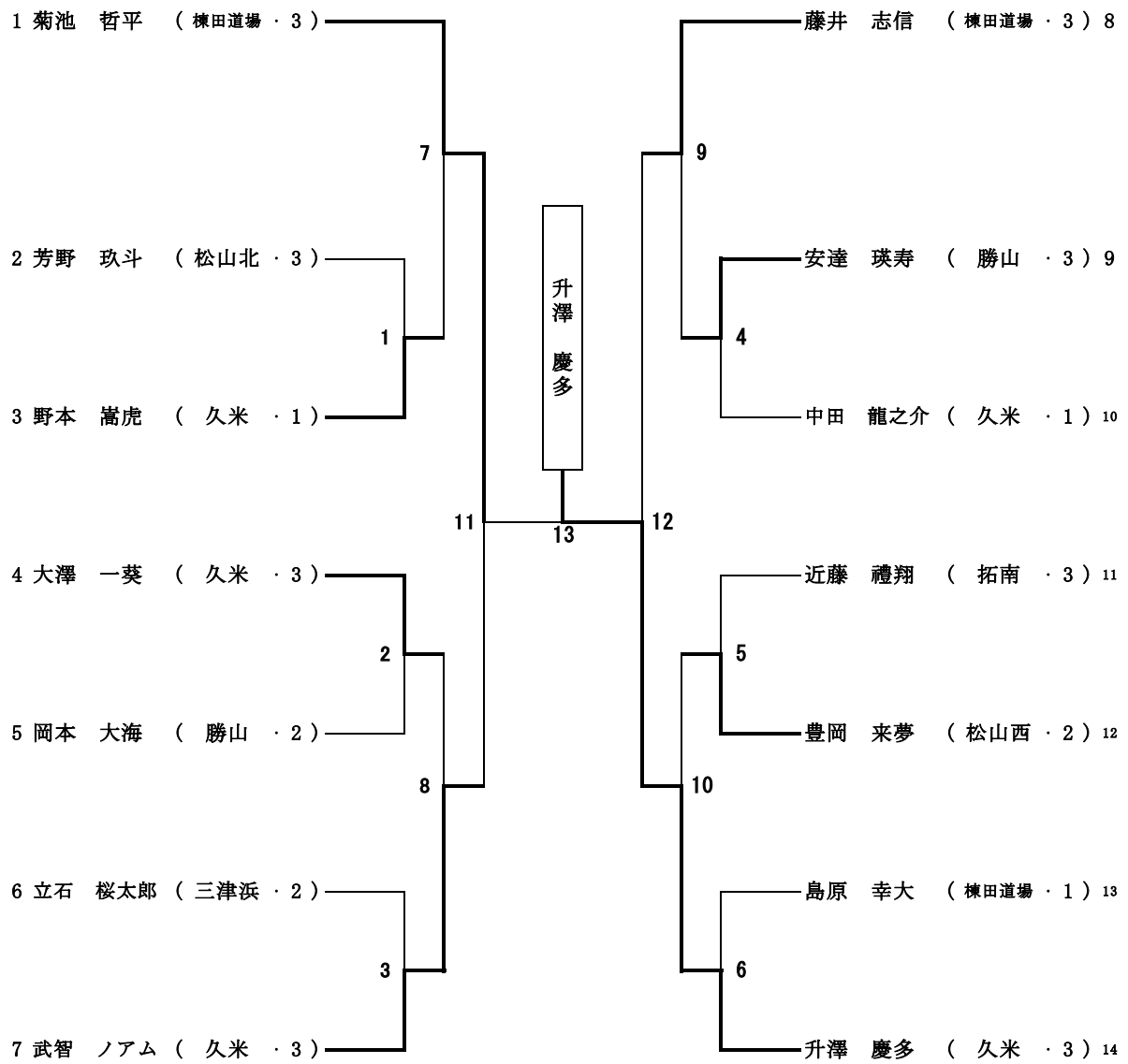
男子60kg級 第1試合場



県総体出場順位決定戦



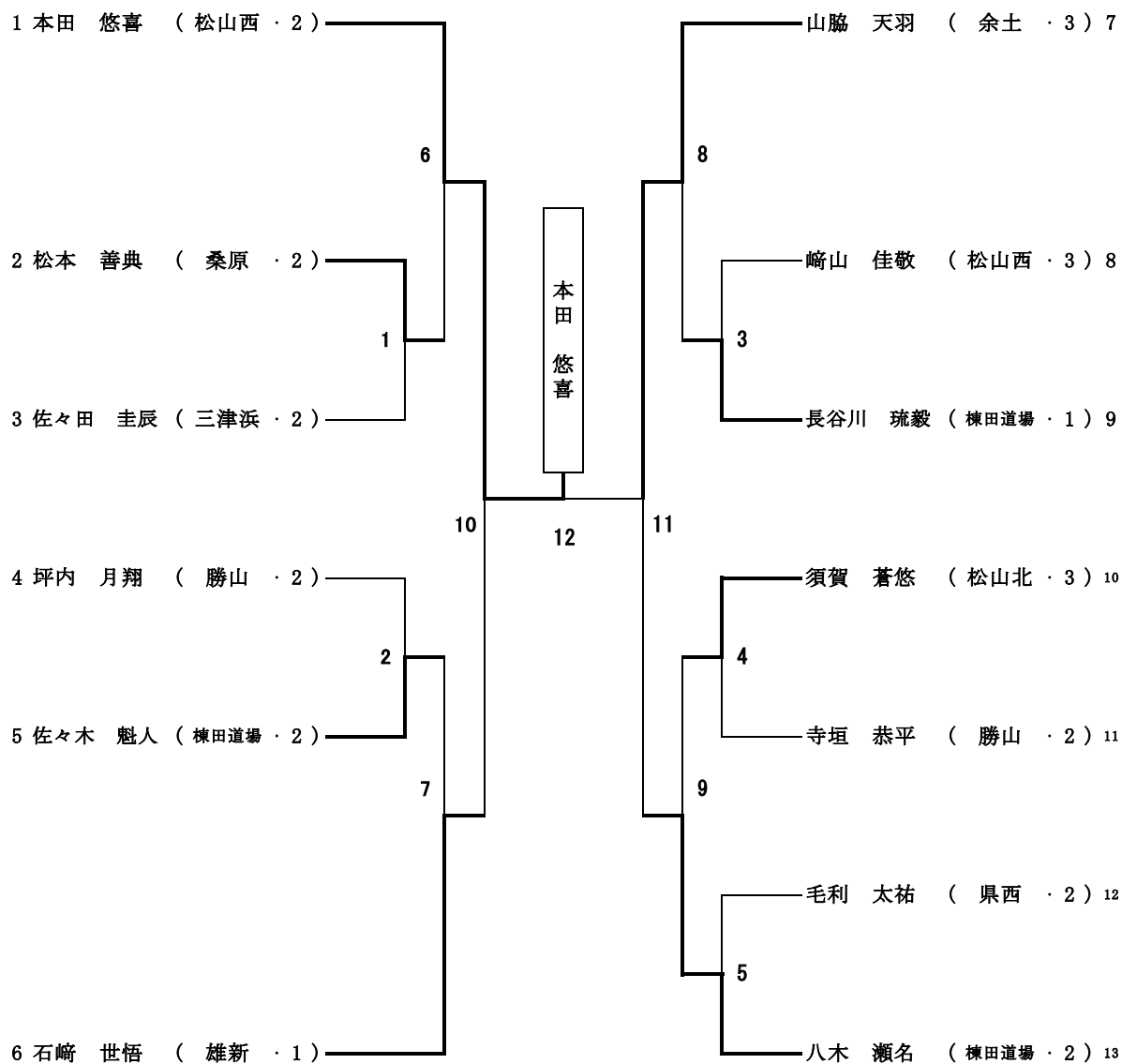
男子66kg級 第2試合場



県総体出場順位決定戦



男子73kg級 第2試合場



県総体出場順位決定戦



### 男子81kg級

#### 第1試合場

	綱島 康翔	西村 悠聖	矢野 愛翔	山本 蓮	重松 頼偉斗	勝ち数	勝ち点	負け数	負け点	順位
1	綱島 康翔 (棟田道場・2)	○	○	○	○	4		0		1
2	西村 悠聖 (東・2)	△	○	○	△	2		2		3
3	矢野 愛翔 (勝山・2)	△	△	△	○	1		3		5
4	山本 蓮 (雄新・3)	△	△	○	△	1		3		4
5	重松 頼偉斗 (久米・2)	△	○	△	○	2		2		2

### 男子90kg級

#### 第2試合場

	伊勢 元春	徳丸 空	上田 蓮斗	勝ち数	勝ち点	負け数	負け点	順位
1	伊勢 元春 (南第二・2)	△	△	0		2		3
2	徳丸 空 (松山西・2)	○	△	1		1		2
3	上田 蓮斗 (松山北・2)	○	○	2		0		1

### 男子90kg超級

#### 第2試合場

	徳野 永久	嘉田 勘助	大曾 憐	菊地 悠人	石井 貫太	勝ち数	勝ち点	負け数	負け点	順位
1	徳野 永久 (県西・3)	○	○	○	○	4		0		1
2	嘉田 勘助 (勝山・2)	△	△	○	△	1		3		4
3	大曾 憐 (三津浜・2)	△	○	○	△	2		2		3
4	菊地 悠人 (松山北・2)	△	△	△	△	0		4		5
5	石井 貫太 (棟田道場・3)	△	○	○	○	3		1		2

### 女子40kg級

#### 第2試合場

	西原 うてな	迫 百華	井上 小々夏	西岡 滯	稲葉 花音	勝ち数	勝ち点	負け数	負け点	順位
1	西原 うてな (松山北・2)	○	△	△	○	2		2		3
2	迫 百華 (余土・2)	△	○	△	△	0		4		5
3	井上 小々夏 (松山西・2)	○	○	△	○	3		1		1
4	西岡 滯 (久米・2)	○	○	○	△	3		1		2
5	稲葉 花音 (松山西・3)	△	○	△	○	2		2		4

### 女子44kg級

1 西本 咲希 (久米・2) ————— 山脇 夢叶 (余土・2) 2

### 女子48kg級 Aリーグ

#### 第2試合場

	大西 慧茉	和田 いろは	森田 晴	戒能 明佳	勝ち数	勝ち点	負け数	負け点	順位
1	大西 慧茉 (久谷・3)	○	○	○	3		0		1
2	和田 いろは (東・1)	△	○	△	1		2		3
3	森田 晴 (小野・2)	△	△	△	0		3		4
4	戒能 明佳 (県西・2)	△	○	○	2		1		2

### 女子48kg級 Bリーグ

#### 第2試合場

	白石 愛奈	三宅 葉乃	高岡 樹音	木本 煌海	正岡 咲良	勝ち数	勝ち点	負け数	負け点	順位
5	白石 愛奈 (県西・3)	△	○	○	○	3		1		2
6	三宅 葉乃 (棟田道場・1)	○	○	○	○	4		0		1
7	高岡 樹音 (松山北・3)	△	△	△	△	0		4		5
8	木本 煌海 (余土・2)	△	△	○	△	1		3		4
9	正岡 咲良 (東・2)	△	△	○	○	2		2		3

#### 決勝戦

大西 慧茉 (久谷・3) ————— 三宅 葉乃 (棟田道場・1)

#### 県総体出場順位決定戦

戒能 明佳 (県西・2) ————— 白石 愛奈 (県西・3)

### 女子52kg級 Aリーグ

#### 第2試合場

	渡部 名似	藤原 愛音	石田 雪華	西岡 里音	勝ち数	勝ち点	負け数	負け点	順位
1	渡部 名似 (東・3)	○	○	○	3		0		1
2	藤原 愛音 (桑原・1)	△	○	△	1		2		3
3	石田 雪華 (雄新・3)	△	△	△	0		3		4
4	西岡 里音 (松山北・2)	△	○	○	2		1		2

### 女子52kg級 Bリーグ

#### 第2試合場

	岡崎 愛乃	玉井 想夏	木多 恵瑞	木谷 由	勝ち数	勝ち点	負け数	負け点	順位
5	岡崎 愛乃 (桑原・2)	○	○	○	3		0		1
6	玉井 想夏 (余土・2)	△	△	△	0		3		4
7	木多 恵瑞 (県西・2)	△	○	△	1		2		3
8	木谷 由 (三津浜・3)	△	○	○	2		1		2

#### 決勝戦

渡部 名似 (東・3) ————— 岡崎 愛乃 (桑原・2)

#### 県総体出場順位決定戦

西岡 里音 (松山北・2) ————— 木谷 由 (三津浜・3)



### 女子57kg級

#### 第2試合場

	野本 聖羅	橋本 阿実	大岩 綾那	安部 七珠奈	藤原 優里	勝ち数	勝ち点	負け数	負け点	順位
1	野本 聖羅 (久米・3)	○	○	○	○	4		0		1
2	橋本 阿実 (東・1)	△		△	△	0		4		欠
3	大岩 綾那 (松山西・2)	△	△		△	0		4		欠
4	安部 七珠奈 (余土・2)	△	○	○	△	2		2		3
5	藤原 優里 (桑原・2)	△	○	○	○	3		1		2

### 女子57kg級

#### 第2試合場

	神志那 美穂	大平 華里奈	正岡 理歩	高市 采実	柳原 彩七	勝ち数	勝ち点	負け数	負け点	順位
6	神志那 美穂 (久米・2)	○	○	○	○	4		0		1
7	大平 華里奈 (北条南・1)	△	△	△	△	0		4		4
8	正岡 理歩 (松山北・3)	△	△	△	△	0		4		4
9	高市 采実 (余土・2)	△	○	○	○	3		1		2
10	柳原 彩七 (県西・3)	△	○	○	△	2		2		3

#### 決勝戦

野本 聖羅 (久米・3) ————— 神志那 美穂 (久米・2)

#### 県総体出場順位決定戦

藤原 優里 (桑原・2) ————— 高市 采実 (余土・2)

### 女子63kg級

#### 第2試合場

	岩田 凜和	白川 海愛	小田 楓彩	八東 優希菜	日野 愛泉香	勝ち数	勝ち点	負け数	負け点	順位
1	岩田 凜和 (久米・3)	○	○	○	○	4		0		1
2	白川 海愛 (雄新・3)	△		△	△	1		3		4
3	小田 楓彩 (久谷・2)	△	△		△	0		4		欠
4	八東 優希菜 (余土・3)	△	○	○	△	2		2		3
5	日野 愛泉香 (松山西・3)	△	○	○	○	3		1		2

### 女子70kg級

出場選手なし

### 女子70kg超級

池田 柚菜 (拓南・3)

1位確定