

令和5年度

第19回 東温市・上浮穴郡中学校総合体育大会

大会プログラム

令和5年5月30日(火)、6月1日(木)

東温市学校体育会      上浮穴郡学校体育会  
東温市教育委員会    久万高原町教育委員会

第19回東温市・上浮穴郡総合体育大会 結果一覧表

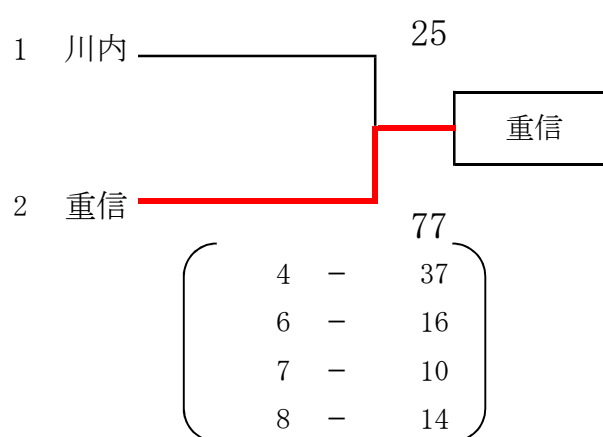
種目	種別	1位	2位	3位	3位
野 球		川内・重信・久万(推薦)			
バスケットボール	男子	重信中学校(推薦)			
	女子	重信中学校	川内中学校		
ソフトボール	男子	重信中学校(推薦)			
	女子	重信中学校(推薦)			
バレーボール	男子	川内中学校	重信中学校		
	女子	川内中学校	重信中学校		
サッカー		川内中学校	重信中学校	久万中学校	
卓 球	男子団体	重信中学校(推薦)			
	女子団体	重信中学校	美川中学校		
	男子S	西尾 颯汰 (重信)	白石 充 (重信)	元木 和斗 (重信)	和田 直生 (重信)
	女子S	中川 華帆 (美川)	吉田 るな (美川)	西部 希美 (重信)	寺久保 桃香 (重信)
	女子D	高橋 沙詠 (美川) 吉田 知美 (推薦)			
バドミントン	男子団体	久万中学校	川内中学校	美川中学校	
	女子団体	久万中学校	川内中学校	美川中学校	
	男子S	大野 愛斗 (久万)	久田 歩 (久万)	藤原 勇吹 (川内)	相原 博人 (川内)
	女子S	渡部 佑由葉 (久万)	酒井 愛佳 (重信)	今井 佑佳 (川内JBC)	山岡 花音 (久万)
	男子D	吉田 優希 (美川)	竹林 遼哉 (久万)	中島 寿太 (川内)	安宅 羽琉 (久万)
		秋山 敬太	山岡 漣音	眞木 翔大	甲斐 春樹
	女子D	黒川 和羽 (川内)	伊藤 沙奈 (久万)	大面 歩実 (美川)	小池 遥日 (美川)
川田 穂乃花		玉置 桃月	中川 碧	藤岡 綾香	
ソフトテニス	男子団体	重信中学校(推薦)			
	女子団体	川内中学校	重信中学校	久万中学校	
	男子個	石本 龍平 (重信)	永金 慧人 (重信)	室本 晃希 (重信)	菅野 弘翔 (重信)
		石丸 昊舞	増田 凌也	小山 慎一郎	十亀 孝太郎
	女子個	有田 穂乃香 (重信)	渡部 蒼子 (川内)	倉橋 奏乃莉 (久万)	菅 絢香 (久万)
坂本 莉愛		江夏 さくら	中田 碧彩	石丸 紗羽	
柔 道	個人				
	男子73kg級	八木 音羽 (川内)	(推薦)		
	男子90kg級	和田 拓大 (重信)	(推薦)		
	男子90kg超級	笠松 功太郎 (川内)	(推薦)		
剣 道	男子団体	久万中学校	重信中学校	川内中学校	
	女子団体	久万中学校	重信中学校	川内中学校	
	男子個人	水谷 孝之 (久万)	名智 柇人 (久万)	山下 逢希 (川内)	菅 悠士 (久万)
	女子個人	清水 桜 (久万)	大西 七海 (川内)	池田 恋乙 (久万)	成川 麗愛 (久万)
テニス	個人男S	八塚 新 (ヨシムラ)	沼田 朔太郎 (ヨシムラ)		
	男子D	沼田 朔太郎 (ヨシムラ)	(推薦)		
		八塚 新			
新体操	個人	中岡 千耀 (川内)	(推薦)		

- |   |       |                                |      |      |
|---|-------|--------------------------------|------|------|
| 1 | 種目名   | バスケットボール                       | 開場   | 8:00 |
|   |       |                                | 諸注意  | 9:10 |
| 2 | 会場    | ツインドーム重信                       | 競技開始 | 9:30 |
| 3 | 種目責任者 | ○高江 健斗<br>高橋 郁典                |      |      |
| 4 | 参加団体  | (男子) 重信中学校<br>(女子) 重信中学校・川内中学校 |      |      |
| 5 | 組み合わせ |                                |      |      |

**男子**

重信 (推薦)

**女子**



6 審判員 公認審判員 2名 補助員 (重信中男子バスケットボール部)

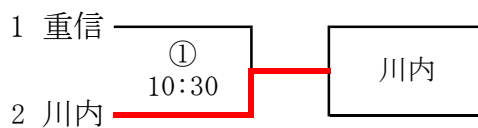
7 大会規定・諸注意

- 2023年度 (公財) 日本バスケットボール協会規則による。
- 試合球は、(公財) 日本バスケットボール協会検定球、男子 7号・女子 6号の皮革製とする。
- ベンチは、組合せ番号の小さい方がオフィシャル席に向かって右側とする。
- ユニフォームの色は、組合せ番号の小さい方が白色とする。
- メンバー表は、ゲーム開始 10分前までにオフィシャル席に提出する。
- アンダーガーマントを着用する場合は、ユニフォームと同色とする。
- ベンチに入る者は、登録された選手 15名と引率責任者・監督・コーチ・マネージャー各 1名とする。引率責任者・監督は、出場校の校長・教員 (非常勤は除く)・部活動指導員とし、コーチは校長が認めた者とする。また、マネージャーは、出場校の教員または生徒とする。ただし、教員以外の指導者の場合は、試合中に証明書を確認できるようにしておく。
- コーチとアシスタントコーチは、試合中にチーム・ベンチエリア内で両者同時に立ち続けることは認められない。
- ゾーンディフェンスは禁止とする。

- 1 種 目 名 バレーボール 開館 9:00  
諸注意 10:10
- 2 会 場 川内中学校 競技開始 10:30
- 3 種 目 責 任 者 ○大森 仁史  
渡部 洋士
- 4 参 加 団 体 (男子) 重信中学校・川内中学校  
(女子) 重信中学校・川内中学校

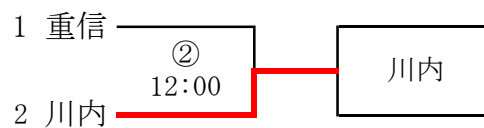
5 組 み 合 わ せ

**女子**



第1試合 重信 0—2 川内  
10-25  
19-25

**男子**



第2試合 重信 1—2 川内  
24-26  
25-23  
24-26

6 審 判 員 公認審判員3名

7 大会規定・諸注意

- 2023年度(公財)日本バレーボール協会制定6人制競技規則及び競技要項に準ずる。  
※リベロプレーヤーの登録は2名以内とする。
- 男子はモルテン、女子はミカサを使用する。
- 男女ともトーナメント戦で行う。
- 試合は、設定時間で行う。第1試合が延びた場合、第1試合終了約30分後に第2試合を行う。
- 試合球(検定球、人工皮革カラーボール)は、本大会主催者側で用意する。
- ライン・アップ・シートは、公式練習時に審判に提出する。
- ベンチ内には登録されたもの以外は入らない。
- チェンジコートは実施する。
- 試合前後の握手は行わない。試合開始(終了)の吹笛後、エンドラインで挨拶をする。
- 各セット13点でW. T. Oを設ける。
- 昼食時間は特別に設けない。上履きと下履きの区別をつけること。
- その他、細部については、当日各チームの顧問の話し合いで決定する。

- 1 種 目 名 サッカー
- 2 会 場 東温市総合公園
- 3 種目責任者 ○大西 智也 (久万中)  
井上 亮 (重信中)
- 4 参加団体 重信中・川内中・久万中
- 5 組み合わせ

	1	2	3	勝ち点	総得点	総失点	得失点	順位
1 久万	△	× 1-6	× 0-9	0	1	15	-14	3
2 川内	○ 6-1	△	○ 1-0	6	7	1	6	1
3 重信	○ 9-0	× 0-1	△	3	9	1	8	2

監督会議	8:30 ~
諸注意	8:45 ~
第1試合 久万 - 川内	9:30 ~ 10:40
第2試合 川内 - 重信	12:00 ~ 13:10
第3試合 久万 - 重信	14:30 ~ 15:40

- 6 審 判 員 公認審判員 9、各学校の監督・コーチ 4 名  
(予備審判・本部運営)

7 大会規定・諸注意

- 2023年度(公財)日本サッカー協会の「サッカー競技規則」による。また、県中体連の総合体育大会サッカー競技の要項に準ずる。
- 選手登録は18名とし、競技開始前に登録した最大7名の交代要員の中から7名までの交代が認められる。一度退いた競技者は再び出場することができない。ただし、交代の手続きは従来通りサッカー競技規則第3条に則って行う。
- 試合球は、公認球(5号)とし、競技規則第2条に適合するものとする。
- 本大会において退場を命じられた選手は、次の試合に出場できない。違反行為の内容によっては、大会競技委員会(規律委員会に代わるもの)でそれ以後の処置について決定する。
- 試合時間は、60分(30分-10分-30分)とする。
- 順位は3チームによるリーグ戦で決定する。①勝ち点(勝ち3点、引き分け1点、負け0点)総数の多いチーム、②総得失点差の多いチーム、③総得点の多いチーム、④総失点の少ないチームを上位とする。それでも順位が決定しない場合はPK方式により決定する。
- 天候によっては、飲水タイムまたは、クーリング・ブレイクを設けることがある。ただしその決定は、大会競技委員会で行うものとする。その他細部については、当日監督会議で決定する。
- ユニフォームは必ず1着以上を持参すること。(2着以上が望ましい。)
- 審判員と同一または類似色のみユニフォームのシャツを用いることはできない。ゴールキーパーについても同様である。
- 雷発生の危険性が高い場合は、直ちに試合を中断し、その後の処置については、大会本部で決定する。

- 1 種目名 卓球
- 2 会場 重信中学校
- 3 種目責任者 ○渡部 馨介  
池内 浩平

	時刻
開場	9:00
諸連絡	9:30
競技開始	9:45

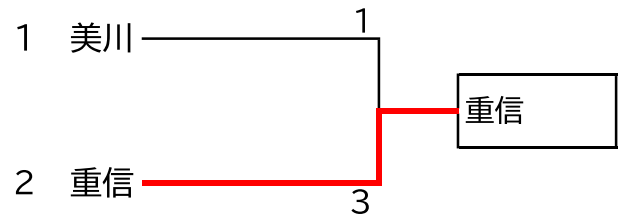
- 4 参加団体 (男子) 重信中・美川中  
(女子) 重信中・美川中

5 組み合わせ

**男子**

- 1 重信 (推薦)

**女子**



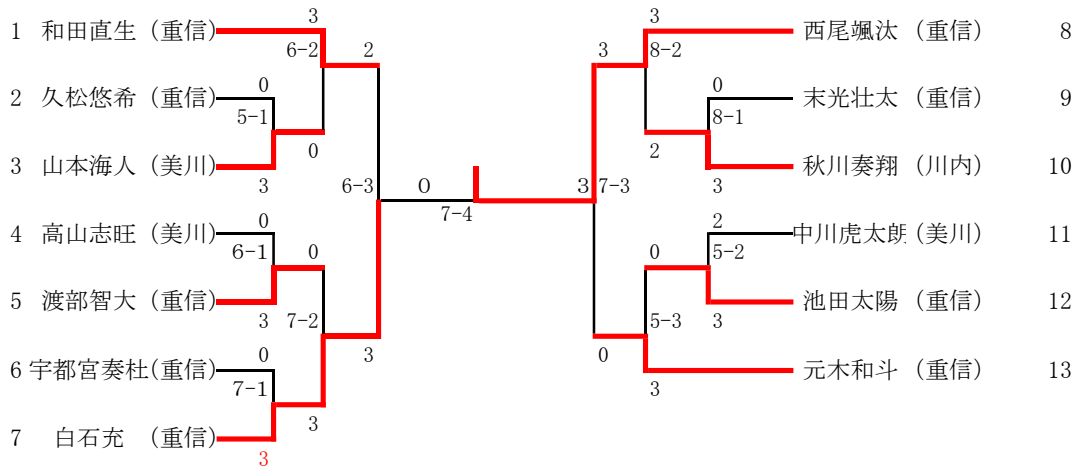
※男子については美川が規定人数に達しないため、県大会には重信中学校が推薦で出場する。

- 6 審判員 選手の相互審判、個人戦…敗者審判

7 大会規定・諸注意

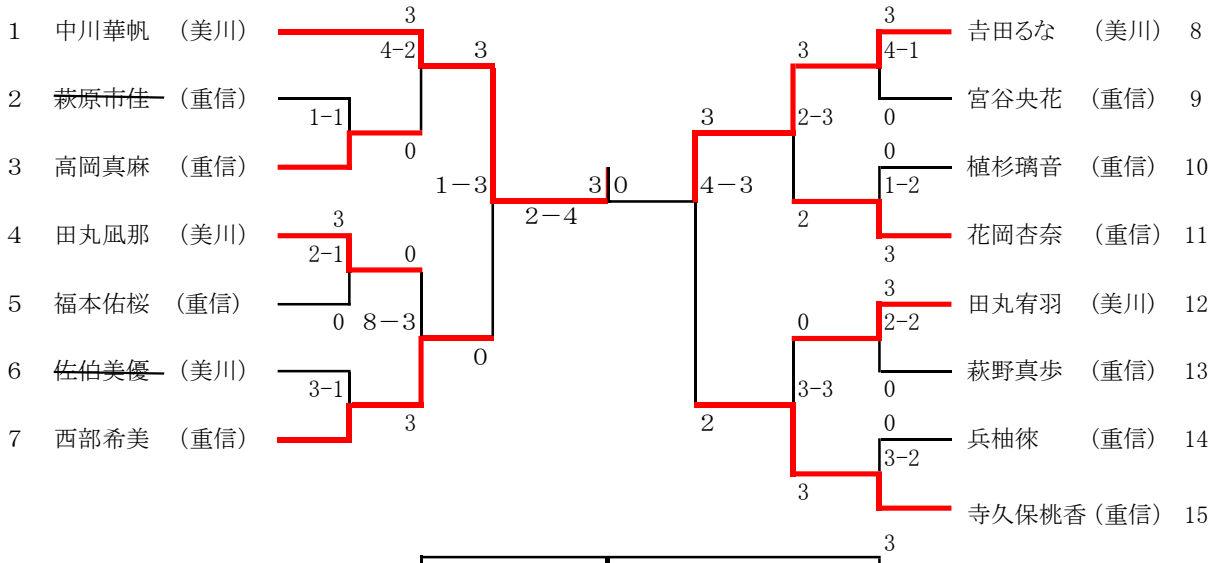
- ルールは日本卓球協会規定による。
- サーブは16cm以上あげる
  - ※ ボール・ラケット・フリーハンドの位置等、ルールブックを参照
- ベンチには選手、監督、アドバイザー以外は入れない。
- タイムアウトは、団体戦、個人戦共に適用する。団体戦は監督に、個人戦は選手に優先権がある。また、団体戦においてアドバイザーがタイムアウトを取れるのは2台同時に進行している場合のみ。1台の時は監督のみタイムアウトをとることができる。

# 男子シングルス



第1位	西尾颯汰
第2位	白石充
第3位	元木和斗
第3位	和田直生

# 女子シングルス



第1位	中川華帆
第2位	吉田るな
第3位	西部希美
第3位	寺久保桃香



# 令和5年度東温市上浮穴郡中学校総合体育大会 ソフトテニス

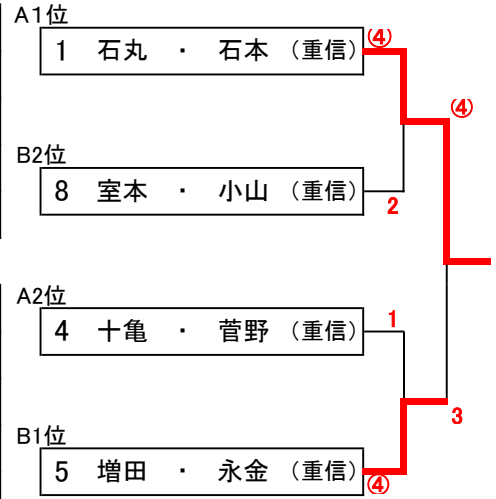
## 女子団体

	1	2	3	勝敗	順位
1 重信		②	1	1-1	2
2 久万	1		1	0-2	3
3 川内	②	②		2-0	1

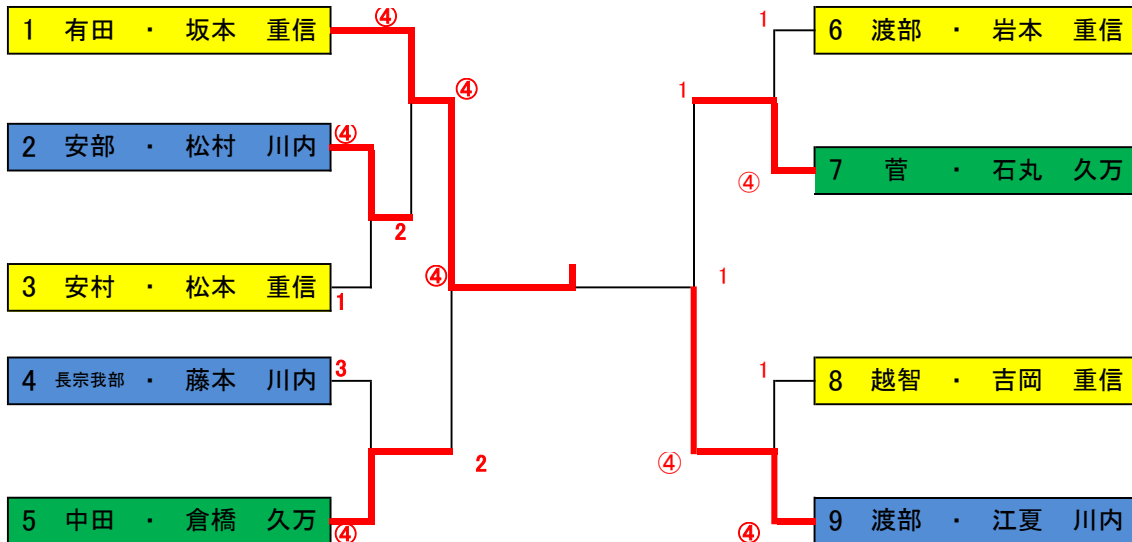
## 男子個人

男子 Aリーグ	1	2	3	4	勝敗	順位
1 石丸・石本 (重信)		④-0	④-0	④-1	3	1
2 大西蒼・相原 (重信)	0-4		④-0	2-4	1	3
3 山本・大西悠 (重信)	0-4	0-4		0-4	0	4
4 十亀・菅野 (重信)	1-4	④-2	④-0		2	2

男子 Bリーグ	5	6	7	8	勝敗	順位
5 増田・永金 (重信)		④-0	④-0	④-0	3	1
6 福本・岡 (重信)	0-4		0-4	0-4	0	4
7 原・村上 (重信)	0-4	④-0		1-4	1	3
8 室本・小山 (重信)	0-4	④-0	④-1		2	2



## 女子個人



- 1 種 目 名 剣 道 開場 8:00  
 諸注意 9:00  
 2 会 場 砥部町陶街道ゆとり公園 武道場 競技開始 9:15  
 3 種 目 責 任 者 ○中島 義人  
 青野藤壽  
 4 参 加 団 体 (男子) 重信中・川内中・久万中  
 (女子) 重信中・川内中・久万中

5 組 み 合 わ せ

**男子**

	A	B	C	順位
1 川内		△ 3 1	△ 0 0	3
2 久万	○ 6 3		○ 4 2	1
3 重信	○ 7 4	△ 3 2		2

(赤) (白)

- 第1試合 川内 1-3 久万  
 第2試合 重信 4-0 川内  
 第3試合 重信 2-2(本数) 久万

**女子**

	A	B	C	順位
久万		○ 2 1	○ 9 5	1
重信	△ 0 0		○ 5 3	2
川内	△ 0 0	△ 0 0		3

(赤) (白)

- 第1試合 久万 2-0 重信  
 第2試合 川内 0-3 重信  
 第3試合 川内 0-5 久万

6 審 判 員 公認審判員 9名

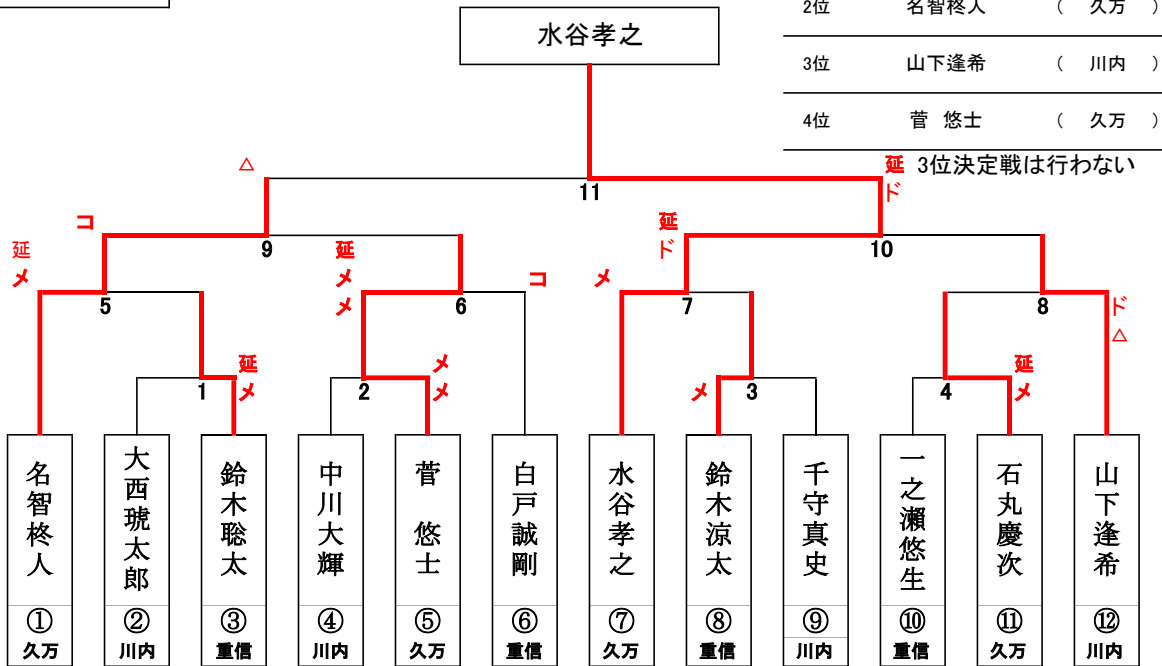
7 大会規定・諸注意

- 全日本剣道連盟試合・審判規則、同細則及び中体連剣道競技部規定による。
- 選手は、試合ではマウスガードを着用する。(マスクでも可)
- 竹刀検量を行わない。各顧問が必ず確認すること。(県大会は検量があります)
- 試合時間は3分間とする。
- 団体戦は、4名の場合は次鋒をあける。3名の場合は、次鋒と副将をあける。
- 勝敗が決しない場合、団体戦は引き分け。個人戦は勝敗が決するまで2分単位で延長戦を行う。その場合、延長3回終了後、体調を確認し、休憩が必要な場合は5分間の休憩をとる。そのまま続けた場合は、5回の延長で休憩をとる。その後は3回実施ごとに休憩を5分間とする。
- 団体戦において、勝者数、取得本数ともに同数の場合は代表決定戦を行う。(一本勝負) 代表者戦の延長戦については個人試合に準ずる。
- サポーターなど(足袋・テーピングを含む)の使用については、医療上必要と認める場合に限り使用を認める。また、肘や膝などにつける物を足に使用したり、ゴムや革及びすべり止めを底にはった物等の使用は禁止する。
- 「つばぜり合い」については「全日本剣道連盟暫定的試合規則」によって行う。
- 個人戦においては、3位決定戦を実施しない。(1位の敗者が3位 2位の敗者が4位)とする。

# 東温市・上浮穴地区中学校総体 剣道 個人戦

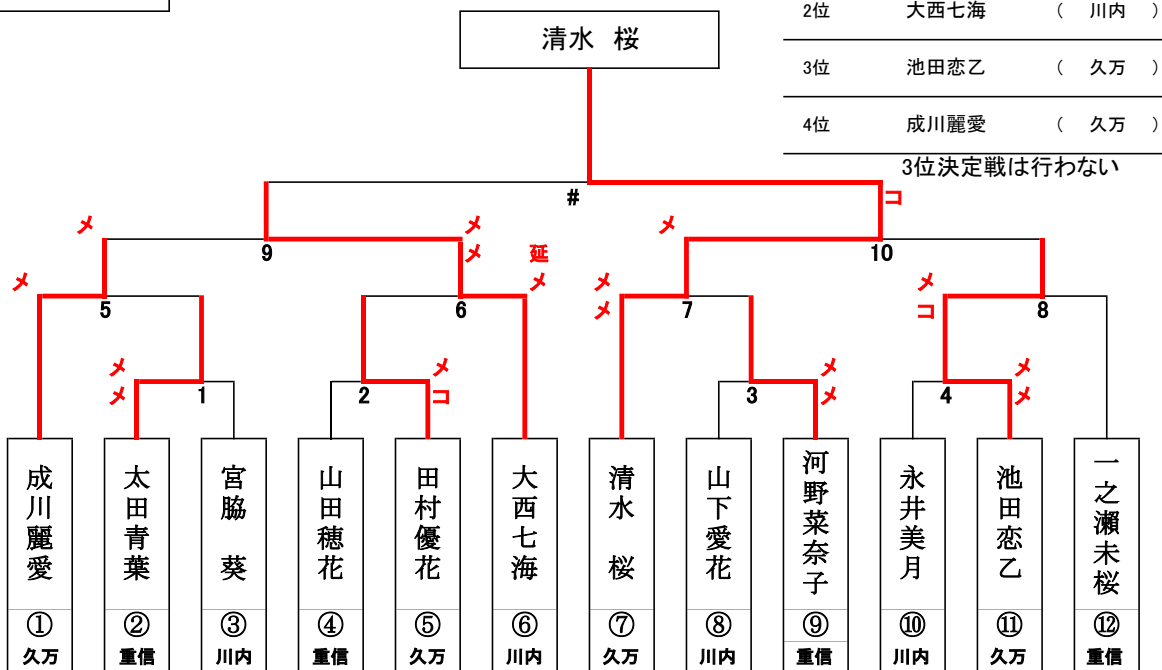
(標識は左が赤)

## 男子個人



(標識は左が赤)

## 女子個人



- 1 種 目 名 バドミントン 開場 8:00  
諸注意 9:00
- 2 会 場 久万中学校 競技開始 9:10
- 3 種目責任者 ○田坂 優佳  
片岡 大輔
- 4 参加団体 (男子) 川内中学校・久万中学校・美川中学校  
(女子) 川内中学校・久万中学校・美川中学校・川内JBC
- 5 組み合わせ

**男子**

	美川	久万	川内	順位
1	美川	0-2	1-2	3
2	久万	2-0	2-0	1
3	川内	2-1	0-2	2

- 第1試合 美川 0-2 久万  
第2試合 美川 1-2 川内  
第3試合 久万 2-0 川内

**女子**

	美川	川内	久万	順位
1	美川	0-2	1-2	3
2	川内	0-2	1-2	2
3	久万	2-1	2-1	1

- 第1試合 美川 0-2 川内  
第2試合 美川 1-2 久万  
第3試合 川内 1-2 久万

- 6 審 判 員 選手の敗者審判

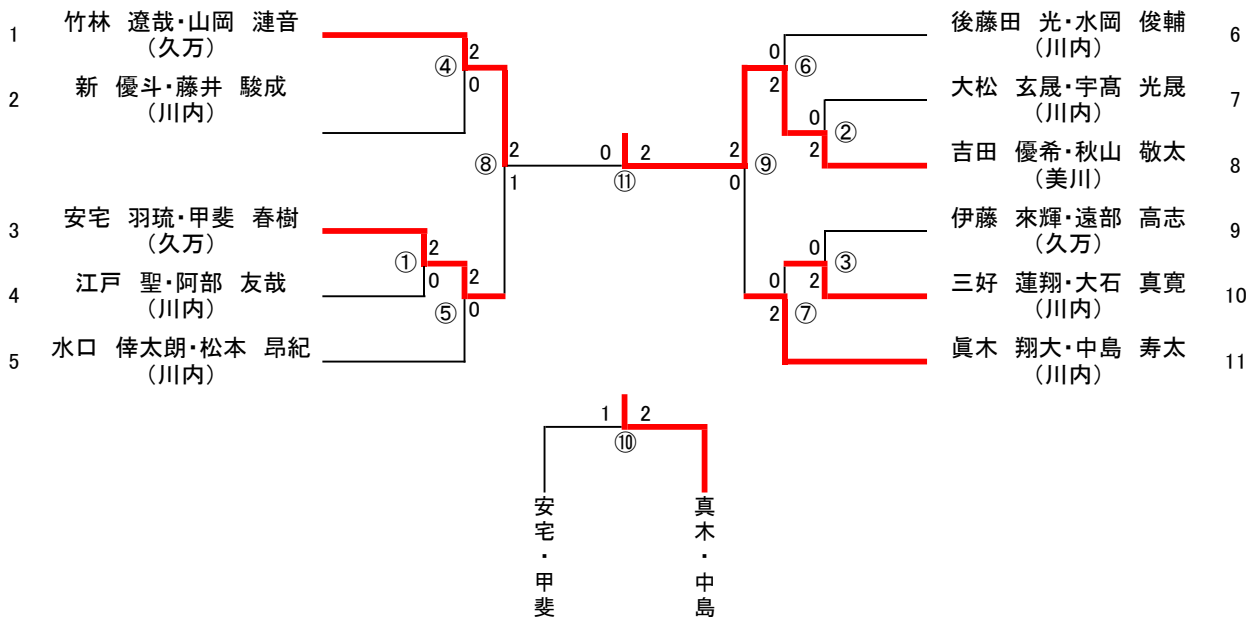
- 7 大会規定・諸注意

- 現行の(公財)日本バドミントン協会競技規則及び大会運営規定並びに公認審判規定に則って行う。
  - ◎ 各ゲーム間に120秒を超えないインターバルを取ることができる。
  - ◎ 応援は2階から行う。1階フロアに入れるのは選手・監督・コーチ・審判のみ。
  - ◎ コート以外での羽を打っての練習を禁止する。
  - ◎ シャトルは日本バドミントン協会2種検定球(3番)を使用する。
  - ◎ 試合中のストロボ撮影は認めない。
  - ◎ 昼食時間を指定する。各自で取る。
  - ◎ ゴミは持ち帰る。

(個人戦ダブルス)

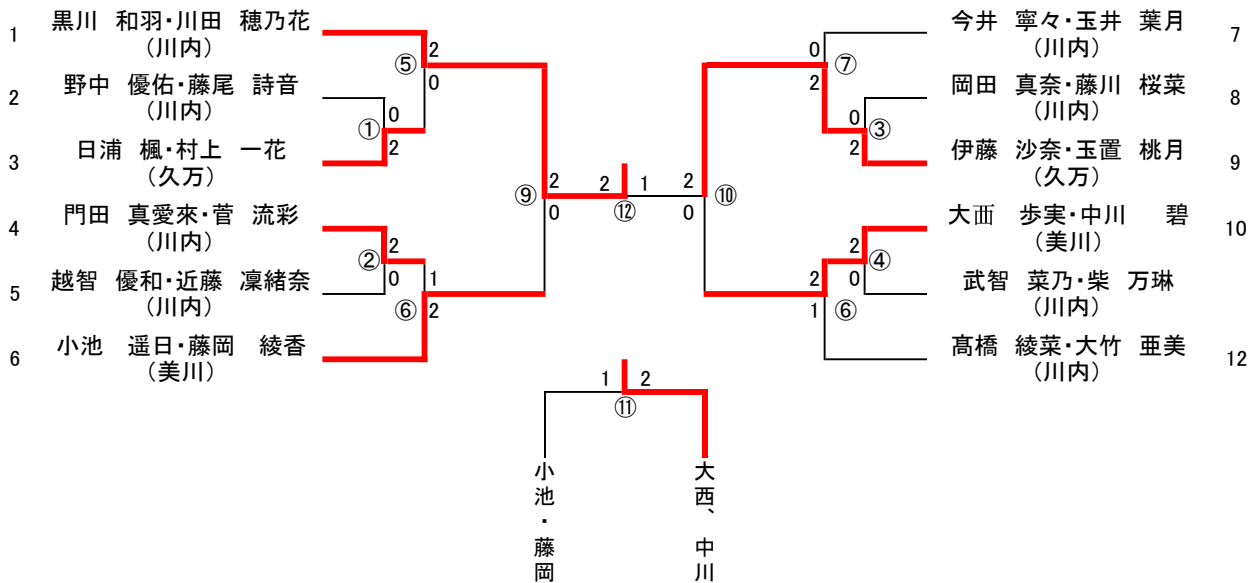
**男子**

第1位	吉田 優希・秋山 敬(美川)
第2位	竹林 遼哉・山岡 漣音(久万)
第3位	眞木 翔大・中島 寿太(川内)
第4位	安宅 羽琉・甲斐 春樹(久万)



**女子**

第1位	黒川 和羽・川田 穂乃花(川内)
第2位	伊藤 沙奈・玉置 桃月(久万)
第3位	大西 歩実・中川 碧(美川)
第4位	小池 遥日・藤岡 綾香(美川)



(個人戦シングルス)

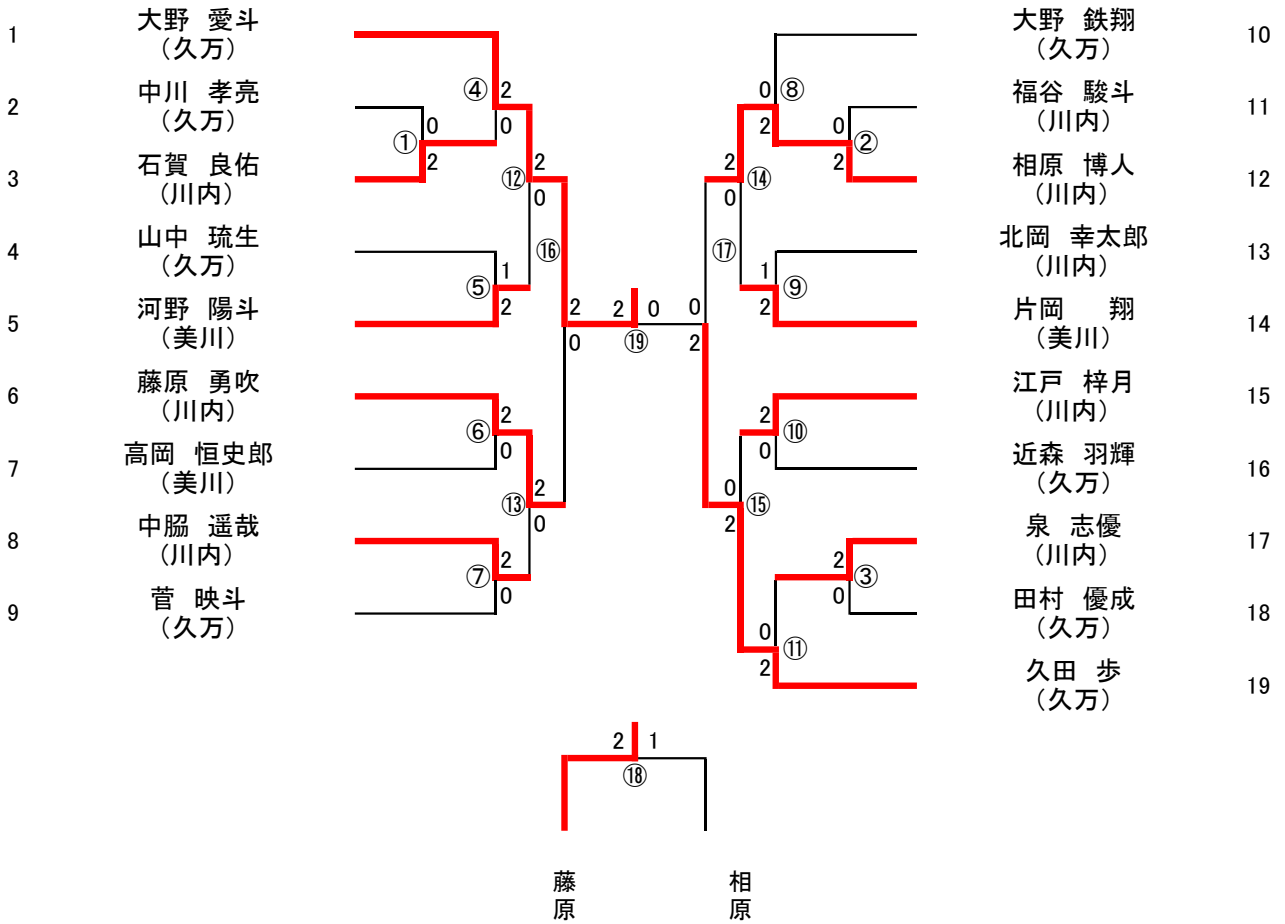
**男子**

第1位 大野 愛斗 (久万)

第2位 久田 歩 (久万)

第3位 藤原 勇吹 (川内)

第4位 相原 博人 (川内)



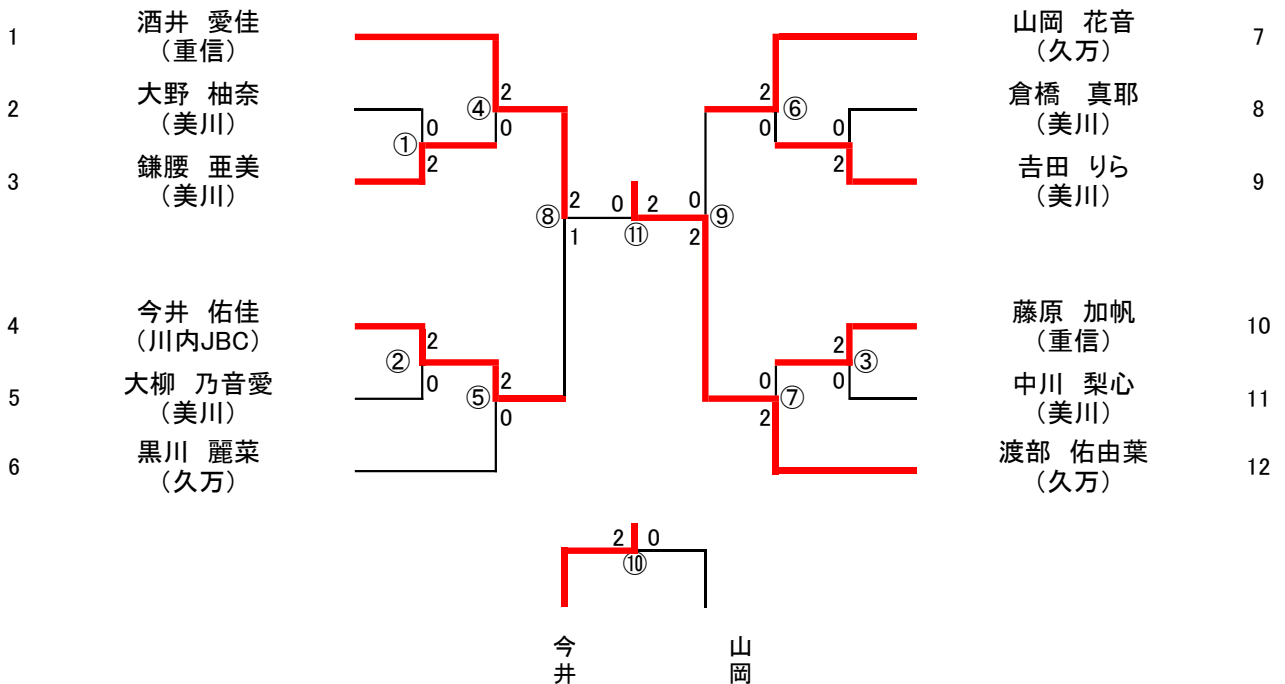
**女子**

第1位 渡部 佑由葉 (久万)

第2位 酒井 愛佳 (重信)

第3位 今井 佑佳 (川内JBC)

第4位 山岡 花音 (久万)



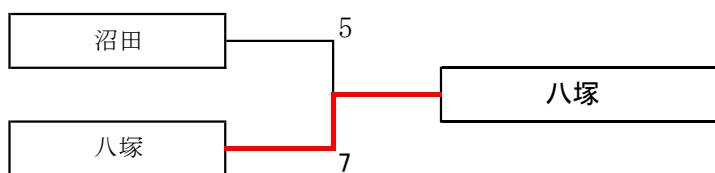
1 種 目 名 テニス 開 場 8:00  
諸 注 意 9:00  
2 会 場 東温市総合公園 競 技 開 始 9:15

3 種 目 責 任 者 ○吉田 郷  
澤木 一敏

4 参 加 団 体 ヨシムラテニスアカデミー  
(男子)個人のみ (シングルス2名、ダブルス1ペア)

5 組 み 合 わ せ

**男子** シングルス



6 審 判 員 専門員による審判とする。

7 大会規定・諸注意

- ①(財)日本テニス連盟「JTAテニスルールブック」に準じて行う。
- ②試合は1セットマッチタイブレイクを原則とする。
- ③試合球は公認球とする。
- ④服装は、上下ともテニスウェアとする。(ゼッケンなど必要ない。)