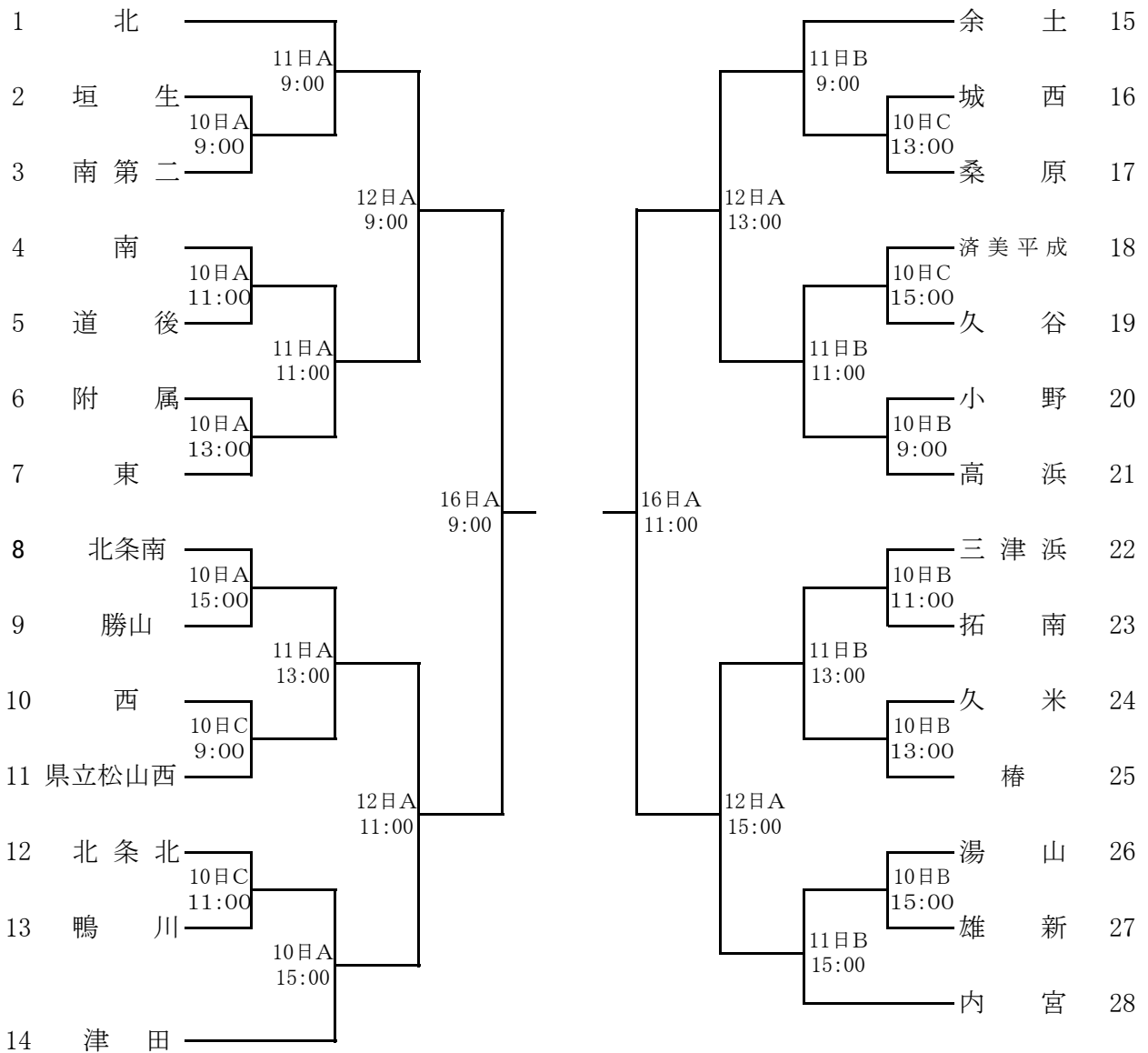


**軟 式 野 球**

責任者 山 中 誠 弘 (三津浜中)

- 1 期 日 平成26年6月10日(火)・11日(水)・12日(木)・16日(月)
- 2 会 場 A=マドンナスタジアム B=坊っちゃんスタジアム  
C=愛媛銀行総合グラウンド
- 3 開 会 式 8：30(マドンナ第一試合のチームのみ)
- 4 試合開始予定時刻 9：00

5 組み合わせ



(生徒役員)

	10日(火)	11日(水)	12日(木)	16日(月)
A マドンナ	北	北	北	椿
B 坊っちゃん	内 宮	内 宮		
C 媛 銀	余 土			