

学校対抗（男子）

【予選リーグ】（第1日目）

9・10コート

W組	
(1) 富田 (徳島)	
(2) 今治日吉 (愛媛)	
(3) 三野津 (香川)	

11・12コート

X組	
(1) 今治西 (愛媛)	
(2) 香東 (香川)	
(3) 一宮 (高知)	

13・14コート

Y組	
(1) 勝賀 (香川)	
(2) 清水 (高知)	
(3) 城東 (徳島)	

15・16コート

Z組	
(1) 明德義塾 (高知)	
(2) 城西 (徳島)	
(3) 久米 (愛媛)	

<試合順序>

第1試合	今治日吉 - 三野津	香東 - 一宮	清水 - 城東	城西 - 久米
第2試合	富田 - (2)(3)の敗者	今治西 - (2)(3)の敗者	勝賀 - (2)(3)の敗者	明德義塾 - (2)(3)の敗者
第3試合	富田 - (2)(3)の勝者	今治西 - (2)(3)の勝者	勝賀 - (2)(3)の勝者	明德義塾 - (2)(3)の勝者

W組	富田(徳島)	今治日吉(愛媛)	三野津(香川)	勝敗	順位
富田(徳島)	-	5 - 0	5 - 0	2 - 0	1
今治日吉(愛媛)	0 - 5	-	5 - 0	1 - 1	2
三野津(香川)	0 - 5	0 - 5	-	0 - 2	3

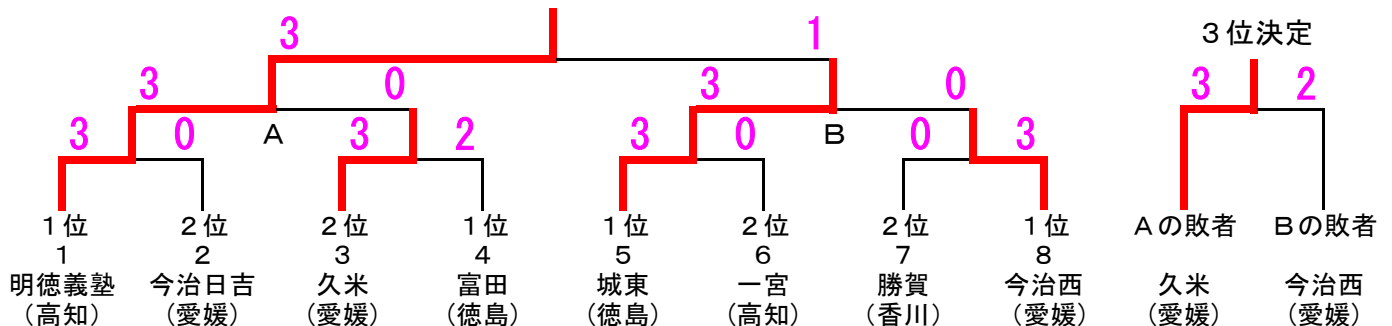
X組	今治西(愛媛)	香東(香川)	一宮(高知)	勝敗	順位
今治西(愛媛)	-	5 - 0	4 - 1	2 - 0	1
香東(香川)	0 - 5	-	2 - 3	0 - 2	3
一宮(高知)	1 - 4	3 - 2	-	1 - 1	2

Y組	勝賀(香川)	清水(高知)	城東(徳島)	勝敗	順位
勝賀(香川)	-	3 - 2	1 - 4	1 - 1	2
清水(高知)	2 - 3	-	0 - 5	0 - 2	3
城東(徳島)	4 - 1	5 - 0	-	2 - 0	1

Z組	明德義塾(高知)	城西(徳島)	久米(愛媛)	勝敗	順位
明德義塾(高知)	-	5 - 0	5 - 0	2 - 0	1
城西(徳島)	0 - 5	-	2 - 3	0 - 2	3
久米(愛媛)	0 - 5	3 - 2	-	1 - 1	2

【決勝トーナメント】

優勝 (明德義塾は11年連続18回目)



学校対抗（女子）

【予選リーグ】（第1日目）

1・2コート	3・4コート	5・6コート	7・8コート
W組	X組	Y組	Z組
(1)今治日吉（愛媛） (2)三木（香川） (3)南部（徳島）	(1)勝賀（香川） (2)津田（徳島） (3)三里（高知）	(1)富田（徳島） (2)土佐女子（高知） (3)広見（愛媛）	(1)明德義塾（高知） (2)津島（愛媛） (3)紫雲（香川）

<試合順序>

第1試合	三木 - 南部	津田 - 三里	土佐女子 - 広見	津島 - 紫雲
第2試合	今治日吉 - (2)(3)の敗者	勝賀 - (2)(3)の敗者	富田 - (2)(3)の敗者	明德義塾 - (2)(3)の敗者
第3試合	今治日吉 - (2)(3)の勝者	勝賀 - (2)(3)の勝者	富田 - (2)(3)の勝者	明德義塾 - (2)(3)の勝者

W組	今治日吉（愛媛）	三木（香川）	南部（徳島）	勝敗	順位
今治日吉（愛媛）	-	5 - 0	5 - 0	2 - 0	1
三木（香川）	0 - 5	-	2 - 3	0 - 2	3
南部（徳島）	0 - 5	3 - 2	-	1 - 1	2

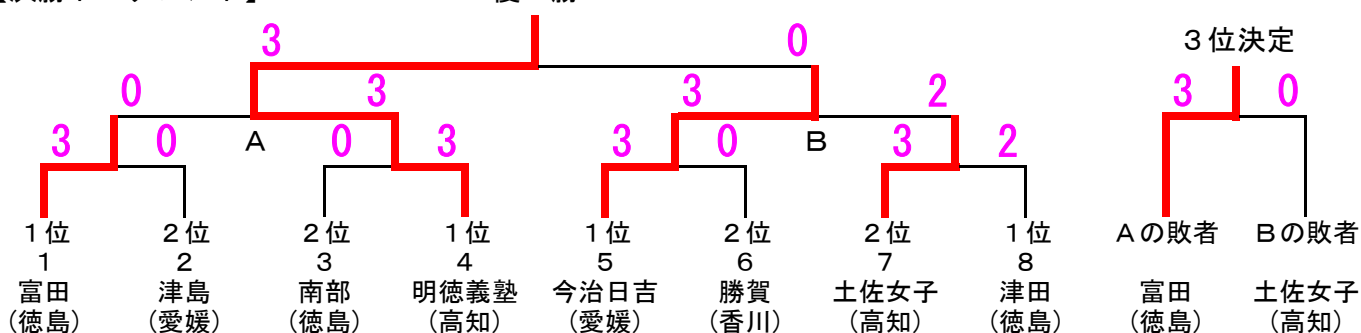
X組	勝賀（香川）	津田（徳島）	三里（高知）	勝敗	順位
勝賀（香川）	-	2 - 3	5 - 0	1 - 1	2
津田（徳島）	3 - 2	-	5 - 0	2 - 0	1
三里（高知）	0 - 5	0 - 5	-	0 - 2	3

Y組	富田（徳島）	土佐女子（高知）	広見（愛媛）	勝敗	順位
富田（徳島）	-	4 - 1	4 - 1	2 - 0	1
土佐女子（高知）	1 - 4	-	3 - 2	1 - 1	2
広見（愛媛）	1 - 4	2 - 3	-	0 - 2	3

Z組	明德義塾（高知）	津島（愛媛）	紫雲（香川）	勝敗	順位
明德義塾（高知）	-	5 - 0	5 - 0	2 - 0	1
津島（愛媛）	0 - 5	-	4 - 1	1 - 1	2
紫雲（香川）	0 - 5	1 - 4	-	0 - 2	3

【決勝トーナメント】

優勝（明德義塾は5年連続10度目）



<決勝トーナメント1回戦> 男子

明德義塾		中 3 - 0	今治日吉	中
T	岩本 拓海 (3)	$\left[\begin{array}{l} 11 - 8 \\ 11 - 4 \\ 11 - 6 \\ - \\ - \end{array} \right]$	鄭 天一 (0)	T
2	船山 朝陽 (3)	$\left[\begin{array}{l} 7 - 11 \\ 11 - 8 \\ 11 - 8 \\ 7 - 11 \\ 11 - 9 \end{array} \right]$	高須 航 (2)	2
M	松浦 朋矢 今永 隼人 (3)	$\left[\begin{array}{l} 11 - 8 \\ 7 - 11 \\ 11 - 6 \\ 11 - 8 \\ - \end{array} \right]$	南條 弘晴 三宗 陽翔 (1)	M
4	西 康洋 ()	$\left[\begin{array}{l} - \\ - \\ - \\ - \\ - \end{array} \right]$	村上 敬汰 ()	4
L	神野 翔太 ()	$\left[\begin{array}{l} - \\ - \\ - \\ - \\ - \end{array} \right]$	白石 翔太 ()	L

久米		中 3 - 2	富田	中
T	井上 流希 (3)	$\left[\begin{array}{l} 11 - 7 \\ 11 - 9 \\ 1 - 11 \\ 11 - 8 \\ - \end{array} \right]$	西野 伊織 (1)	T
2	高智 悠輔 (0)	$\left[\begin{array}{l} 6 - 11 \\ 7 - 11 \\ 13 - 15 \\ - \\ - \end{array} \right]$	中川 実 (3)	2
M	宮城 秀宇 山崎 実愛 (3)	$\left[\begin{array}{l} 11 - 7 \\ 11 - 6 \\ 6 - 11 \\ 11 - 4 \\ - \end{array} \right]$	長谷 俊平 土井 勇仁 (1)	M
4	花本 悠輔 (2)	$\left[\begin{array}{l} 14 - 12 \\ 12 - 14 \\ 11 - 9 \\ 7 - 11 \\ 8 - 11 \end{array} \right]$	藤澤虎之介 (3)	4
L	細井 聡真 (3)	$\left[\begin{array}{l} 11 - 3 \\ 11 - 4 \\ 11 - 6 \\ - \\ - \end{array} \right]$	安藝 颯真 (0)	L

城東		中 3 - 1	一宮	中
T	西岡 純 (3)	$\left[\begin{array}{l} 11 - 4 \\ 11 - 4 \\ 11 - 2 \\ - \\ - \end{array} \right]$	仙頭 天翔 (0)	T
2	太田 周志 (3)	$\left[\begin{array}{l} 11 - 5 \\ 11 - 5 \\ 11 - 4 \\ - \\ - \end{array} \right]$	池田 拓稲 (0)	2
M	宮田 涼平 小西潤一郎 (3)	$\left[\begin{array}{l} 11 - 3 \\ 11 - 6 \\ 8 - 11 \\ 14 - 12 \\ - \end{array} \right]$	片岡 龍聖 野村 昇由 (1)	M
4	坂木 悠悟 ()	$\left[\begin{array}{l} - \\ - \\ - \\ - \\ - \end{array} \right]$	寺村 海晴 ()	4
L	三谷 尚輝 ()	$\left[\begin{array}{l} - \\ - \\ - \\ - \\ - \end{array} \right]$	山崎 翔太 ()	L

今治西		中 3 - 0	勝賀	中
T	正岡 佑規 (3)	$\left[\begin{array}{l} 13 - 11 \\ 5 - 11 \\ 11 - 6 \\ 11 - 9 \\ - \end{array} \right]$	富山 泰誠 (1)	T
2	渡辺 太陽 (3)	$\left[\begin{array}{l} 8 - 11 \\ 11 - 7 \\ 11 - 7 \\ 11 - 3 \\ - \end{array} \right]$	中村 翔太 (1)	2
M	松井 優希 別府 航多 (3)	$\left[\begin{array}{l} 11 - 9 \\ 8 - 11 \\ 11 - 7 \\ 11 - 4 \\ - \end{array} \right]$	松山 侑樹 松山 立樹 (1)	M
4	城光 力也 ()	$\left[\begin{array}{l} - \\ - \\ - \\ - \\ - \end{array} \right]$	家田 悠斗 ()	4
L	曾我 稔 ()	$\left[\begin{array}{l} - \\ - \\ - \\ - \\ - \end{array} \right]$	山口 聖貴 ()	L

<準決勝>

明德義塾		中 3 - 0	久米	中
T	岩本 拓海 (3)	$\begin{pmatrix} 10 & - & 12 \\ 11 & - & 0 \\ 11 & - & 4 \\ 11 & - & 2 \\ & - & \end{pmatrix}$	井上 流希 (1)	T
2	西 康洋 (3)	$\begin{pmatrix} 11 & - & 6 \\ 11 & - & 6 \\ 11 & - & 6 \\ & - & \end{pmatrix}$	細井 聡真 (0)	2
M	松浦 朋矢 今永 隼人 (3)	$\begin{pmatrix} 11 & - & 7 \\ 11 & - & 3 \\ 11 & - & 6 \\ & - & \end{pmatrix}$	宮城 秀宇 山崎 実愛 (0)	M
4	舩山 朝陽 ()	$\begin{pmatrix} - & - & - \\ - & - & - \\ - & - & - \\ - & - & - \end{pmatrix}$	高智 悠輔 ()	4
L	神野 翔太 ()	$\begin{pmatrix} - & - & - \\ - & - & - \\ - & - & - \\ - & - & - \end{pmatrix}$	花本 悠輔 ()	L

<準決勝>

城東		中 3 - 0	今治西	中
T	西岡 純 (3)	$\begin{pmatrix} 7 & - & 11 \\ 11 & - & 2 \\ 11 & - & 5 \\ 11 & - & 9 \\ & - & \end{pmatrix}$	渡辺 太陽 (1)	T
2	太田 周志 (3)	$\begin{pmatrix} 11 & - & 8 \\ 11 & - & 2 \\ 11 & - & 6 \\ & - & \end{pmatrix}$	正岡 佑規 (0)	2
M	宮田 涼平 小西潤一郎 (3)	$\begin{pmatrix} 11 & - & 6 \\ 11 & - & 5 \\ 11 & - & 9 \\ & - & \end{pmatrix}$	松井 優希 別府 航多 (0)	M
4	三谷 尚輝 ()	$\begin{pmatrix} - & - & - \\ - & - & - \\ - & - & - \\ - & - & - \end{pmatrix}$	曾我 稔 ()	4
L	坂木 悠悟 ()	$\begin{pmatrix} - & - & - \\ - & - & - \\ - & - & - \\ - & - & - \end{pmatrix}$	城光 力也 ()	L

<決勝>

明德義塾		中 3 - 1	城東	中
T	西 康洋 (2)	$\begin{pmatrix} 8 & - & 11 \\ 11 & - & 9 \\ 9 & - & 11 \\ 11 & - & 7 \\ 8 & - & 11 \end{pmatrix}$	西岡 純 (3)	T
2	舩山 朝陽 (3)	$\begin{pmatrix} 8 & - & 11 \\ 11 & - & 6 \\ 10 & - & 12 \\ 11 & - & 6 \\ 11 & - & 6 \end{pmatrix}$	太田 周志 (2)	2
M	松浦 朋矢 今永 隼人 (3)	$\begin{pmatrix} 11 & - & 5 \\ 11 & - & 6 \\ 11 & - & 6 \\ & - & \end{pmatrix}$	宮田 涼平 小西潤一郎 (0)	M
4	神野 翔太 (3)	$\begin{pmatrix} 11 & - & 8 \\ 11 & - & 9 \\ 11 & - & 6 \\ & - & \end{pmatrix}$	三谷 尚輝 (0)	4
L	佐藤 弘毅 ()	$\begin{pmatrix} - & - & - \\ - & - & - \\ - & - & - \\ - & - & - \end{pmatrix}$	坂木 悠悟 ()	L

<3位決定戦>

久米		中 3 - 2	今治西	中
T	井上 流希 (3)	$\begin{pmatrix} 11 & - & 6 \\ 11 & - & 6 \\ 13 & - & 11 \\ & - & \end{pmatrix}$	城光 力也 (0)	T
2	花本 悠輔 (0)	$\begin{pmatrix} 8 & - & 11 \\ 10 & - & 12 \\ 8 & - & 11 \\ & - & \end{pmatrix}$	渡辺 太陽 (3)	2
M	宮城 秀宇 山崎 実愛 (3)	$\begin{pmatrix} 11 & - & 13 \\ 11 & - & 4 \\ 11 & - & 5 \\ 11 & - & 5 \\ & - & \end{pmatrix}$	松井 優希 別府 航多 (1)	M
4	高智 悠輔 (1)	$\begin{pmatrix} 10 & - & 12 \\ 11 & - & 7 \\ 7 & - & 11 \\ 5 & - & 11 \\ & - & \end{pmatrix}$	曾我 稔 (3)	4
L	細井 聡真 (3)	$\begin{pmatrix} 10 & - & 12 \\ 12 & - & 10 \\ 11 & - & 6 \\ 11 & - & 5 \\ & - & \end{pmatrix}$	正岡 佑規 (1)	L

<決勝トーナメント1回戦> 女子

富田		中 3 - 0	津島	中
T	大川 千尋 (3)	$\left[\begin{array}{l} 11 - 3 \\ 11 - 5 \\ 11 - 0 \\ - \\ - \end{array} \right]$	梶原 彩音 (0)	T
2	赤澤 菜摘 (3)	$\left[\begin{array}{l} 11 - 8 \\ 11 - 7 \\ 9 - 11 \\ 11 - 2 \\ - \end{array} \right]$	山田菜々美 (0)	2
M	有本ひかる 忠津 美咲 (3)	$\left[\begin{array}{l} 11 - 6 \\ 11 - 5 \\ 11 - 7 \\ - \\ - \end{array} \right]$	松本 佳奈 北浦 萌 (0)	M
4	土橋 朋佳 ()	$\left[\begin{array}{l} - \\ - \\ - \\ - \\ - \end{array} \right]$	青木 亜美 ()	4
L	武市 実香 ()	$\left[\begin{array}{l} - \\ - \\ - \\ - \\ - \end{array} \right]$	星 麗奈 ()	L

明德義塾		中 3 - 0	南部	中
T	高田 愛佳 (3)	$\left[\begin{array}{l} 11 - 3 \\ 9 - 11 \\ 9 - 11 \\ 11 - 4 \\ 11 - 7 \end{array} \right]$	徳永 春香 (2)	T
2	三村 優佳 (3)	$\left[\begin{array}{l} 11 - 8 \\ 11 - 5 \\ 11 - 6 \\ - \\ - \end{array} \right]$	広沢 茜 (0)	2
M	永目 真唯 二宮 里奈 (3)	$\left[\begin{array}{l} 11 - 4 \\ 11 - 4 \\ 11 - 1 \\ - \\ - \end{array} \right]$	井内 萌香 新居あずみ (0)	M
4	井 絢乃 ()	$\left[\begin{array}{l} - \\ - \\ - \\ - \\ - \end{array} \right]$	下司 萌 ()	4
L	加藤 亜美 ()	$\left[\begin{array}{l} - \\ - \\ - \\ - \\ - \end{array} \right]$	賀川紗夕子 ()	L

今治日吉		中 3 - 0	勝賀	中
T	村上 七星 (3)	$\left[\begin{array}{l} 9 - 11 \\ 11 - 13 \\ 11 - 2 \\ 11 - 6 \\ 11 - 7 \end{array} \right]$	片岡菜那子 (2)	T
2	篠崎 彩乃 (3)	$\left[\begin{array}{l} 11 - 9 \\ 11 - 3 \\ 11 - 3 \\ - \\ - \end{array} \right]$	福家 七海 (0)	2
M	田ノ窪楓華 徳永 知美 (3)	$\left[\begin{array}{l} 11 - 6 \\ 11 - 8 \\ 11 - 9 \\ - \\ - \end{array} \right]$	上杉 萌恵 梶河 美月 (0)	M
4	福本 明紀 ()	$\left[\begin{array}{l} - \\ - \\ - \\ - \\ - \end{array} \right]$	安田 早希 ()	4
L	原 彩伽 ()	$\left[\begin{array}{l} - \\ - \\ - \\ - \\ - \end{array} \right]$	河野 智美 ()	L

土佐女子		中 3 - 2	津田	中
T	渡邊 貴子 (2)	$\left[\begin{array}{l} 11 - 13 \\ 11 - 8 \\ 9 - 11 \\ 11 - 8 \\ 11 - 13 \end{array} \right]$	戒野 那菜 (3)	T
2	坂田 奈央 (0)	$\left[\begin{array}{l} 10 - 12 \\ 9 - 11 \\ 8 - 11 \\ - \\ - \end{array} \right]$	小川 夏実 (3)	2
M	杉本 芽以 山本 紘歌 (3)	$\left[\begin{array}{l} 9 - 11 \\ 11 - 9 \\ 11 - 7 \\ 11 - 9 \\ - \end{array} \right]$	姫氏原えり 山田 七望 (1)	M
4	重政 亜依 (3)	$\left[\begin{array}{l} 11 - 8 \\ 11 - 6 \\ 13 - 11 \\ - \\ - \end{array} \right]$	神木 優芽 (0)	4
L	田淵 心菜 (3)	$\left[\begin{array}{l} 11 - 7 \\ 10 - 12 \\ 12 - 10 \\ 11 - 6 \\ - \end{array} \right]$	佐々木綾香 (1)	L

<準決勝>

明德義塾		中 3 - 0	富田	中
T	三村 優佳 (3)	$\begin{pmatrix} 11 & - & 6 \\ 11 & - & 2 \\ 11 & - & 7 \\ & - & \\ & - & \end{pmatrix}$	忠津 美咲 (0)	T
2	高田 愛佳 (3)	$\begin{pmatrix} 11 & - & 3 \\ 11 & - & 7 \\ 6 & - & 11 \\ 11 & - & 6 \\ & - & \end{pmatrix}$	有本ひかる (1)	2
M	永目 真唯 二宮 里奈 (3)	$\begin{pmatrix} 11 & - & 8 \\ 11 & - & 5 \\ 11 & - & 7 \\ & - & \\ & - & \end{pmatrix}$	武市 実香 土橋 朋佳 (0)	M
4	加藤 亜美 ()	$\begin{pmatrix} - & - & - \\ - & - & - \\ - & - & - \\ - & - & - \\ - & - & - \end{pmatrix}$	大川 千尋 ()	4
L	井 絢乃 ()	$\begin{pmatrix} - & - & - \\ - & - & - \\ - & - & - \\ - & - & - \\ - & - & - \end{pmatrix}$	赤澤 菜摘 ()	L

<準決勝>

今治日吉		中 3 - 2	土佐女子	中
T	篠崎 彩乃 (3)	$\begin{pmatrix} 14 & - & 12 \\ 11 & - & 8 \\ 11 & - & 3 \\ & - & \\ & - & \end{pmatrix}$	渡邊 貴子 (0)	T
2	原 彩伽 (0)	$\begin{pmatrix} 8 & - & 11 \\ 7 & - & 11 \\ 3 & - & 11 \\ & - & \\ & - & \end{pmatrix}$	坂田 奈央 (3)	2
M	田ノ窪楓華 徳永 知美 (1)	$\begin{pmatrix} 11 & - & 8 \\ 9 & - & 11 \\ 10 & - & 12 \\ 6 & - & 11 \\ & - & \\ & - & \end{pmatrix}$	杉本 芽以 山本 紘歌 (3)	M
4	村上 七星 (3)	$\begin{pmatrix} 11 & - & 9 \\ 9 & - & 11 \\ 11 & - & 8 \\ 11 & - & 4 \\ & - & \\ & - & \end{pmatrix}$	重政 亜依 (1)	4
L	福本 明紀 (3)	$\begin{pmatrix} 8 & - & 11 \\ 11 & - & 13 \\ 11 & - & 5 \\ 11 & - & 9 \\ 11 & - & 9 \\ & - & \\ & - & \end{pmatrix}$	田淵 心菜 (2)	L

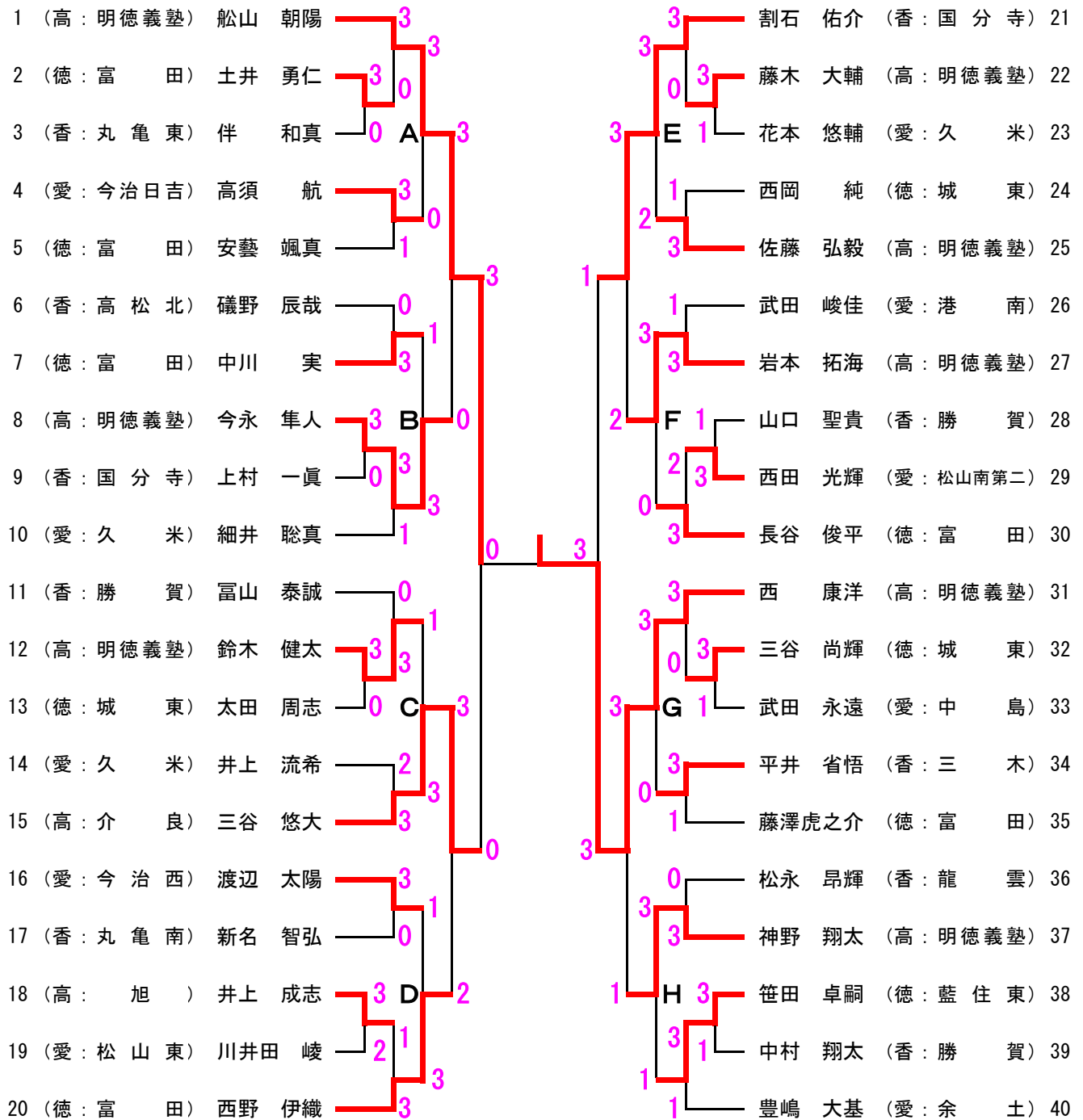
<決勝>

明德義塾		中 3 - 0	今治日吉	中
T	井 絢乃 (3)	$\begin{pmatrix} 11 & - & 9 \\ 11 & - & 2 \\ 11 & - & 7 \\ & - & \\ & - & \end{pmatrix}$	篠崎 彩乃 (0)	T
2	三村 優佳 (3)	$\begin{pmatrix} 11 & - & 4 \\ 11 & - & 5 \\ 4 & - & 11 \\ 11 & - & 13 \\ 11 & - & 7 \\ & - & \\ & - & \end{pmatrix}$	福本 明紀 (2)	2
M	永目 真唯 二宮 里奈 (3)	$\begin{pmatrix} 11 & - & 8 \\ 11 & - & 9 \\ 11 & - & 8 \\ & - & \\ & - & \end{pmatrix}$	田ノ窪楓華 徳永 知美 (0)	M
4	高田 愛佳 ()	$\begin{pmatrix} - & - & - \\ - & - & - \\ - & - & - \\ - & - & - \\ - & - & - \end{pmatrix}$	村上 七星 ()	4
L	加藤 亜美 ()	$\begin{pmatrix} - & - & - \\ - & - & - \\ - & - & - \\ - & - & - \\ - & - & - \end{pmatrix}$	原 彩伽 ()	L

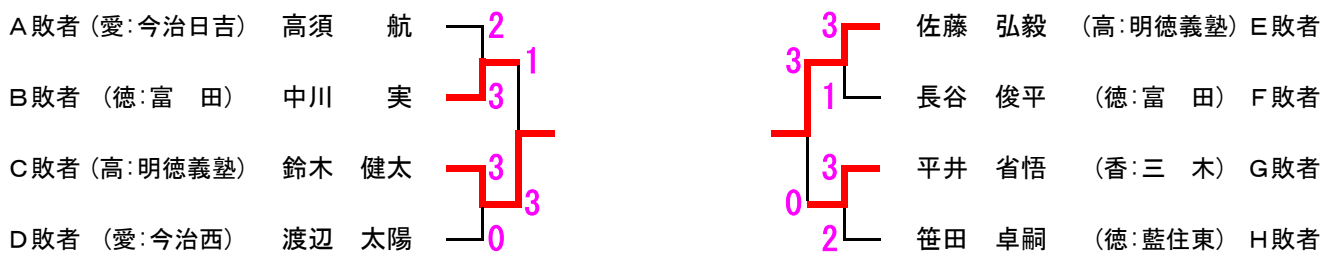
<3位決定戦>

富田		中 3 - 0	土佐女子	中
T	大川 千尋 (3)	$\begin{pmatrix} 11 & - & 5 \\ 11 & - & 4 \\ 11 & - & 8 \\ & - & \\ & - & \end{pmatrix}$	坂田 奈央 (0)	T
2	赤澤 菜摘 (3)	$\begin{pmatrix} 9 & - & 11 \\ 11 & - & 2 \\ 11 & - & 4 \\ 11 & - & 7 \\ & - & \\ & - & \end{pmatrix}$	田淵 心菜 (1)	2
M	有本ひかる 忠津 美咲 (3)	$\begin{pmatrix} 11 & - & 6 \\ 11 & - & 6 \\ 11 & - & 4 \\ & - & \\ & - & \end{pmatrix}$	杉本 芽以 山本 紘歌 (0)	M
4	土橋 朋佳 ()	$\begin{pmatrix} - & - & - \\ - & - & - \\ - & - & - \\ - & - & - \\ - & - & - \end{pmatrix}$	渡邊 貴子 ()	4
L	武市 実香 ()	$\begin{pmatrix} - & - & - \\ - & - & - \\ - & - & - \\ - & - & - \\ - & - & - \end{pmatrix}$	重政 亜依 ()	L

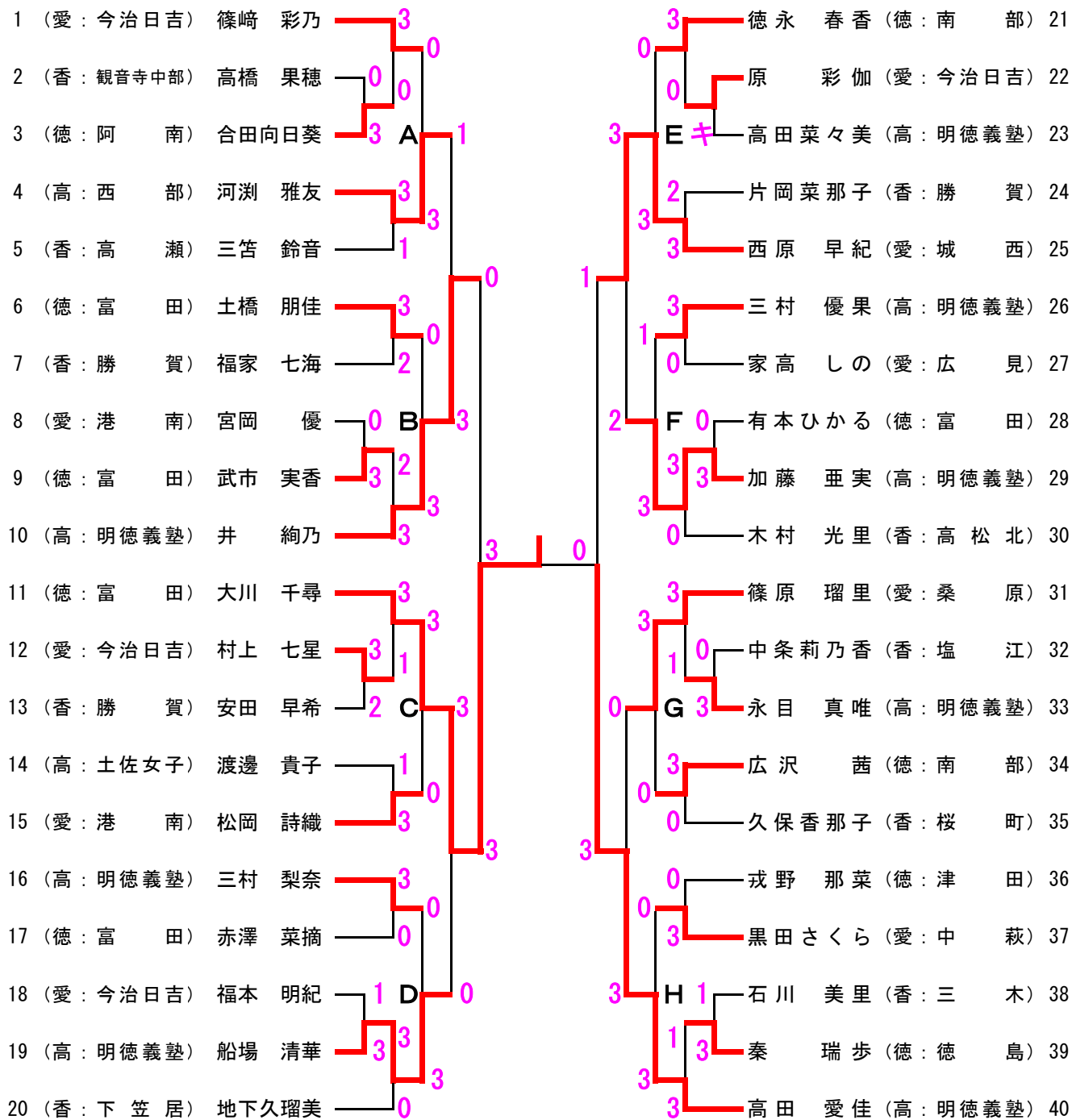
個人戦（男子）



代表決定戦



個人戦（女子）



代表決定戦



個人戦(男子)

準々決勝	船山 朝陽 (高:明德義塾) (3)	—	今永 隼人 (高:明德義塾) (0)
	三谷 悠大 (高:介良) (3)	—	西野 伊織 (徳:富田) (2)
	割石 佑介 (香:国分寺) (3)	—	岩本 拓海 (高:明德義塾) (2)
	西 康洋 (高:明德義塾) (3)	—	神野 翔太 (高:明德義塾) (1)
準決勝	船山 朝陽 (高:明德義塾) (3)	$\begin{pmatrix} 11 & - & 5 \\ 14 & - & 12 \\ 11 & - & 6 \\ - & - & - \\ - & - & - \end{pmatrix}$	三谷 悠大 (高:介良) (0)
	西 康洋 (高:明德義塾) (3)	$\begin{pmatrix} 11 & - & 7 \\ 4 & - & 11 \\ 11 & - & 7 \\ 11 & - & 5 \\ - & - & - \end{pmatrix}$	割石 佑介 (香:国分寺) (1)
決勝	西 康洋 (高:明德義塾) (3)	$\begin{pmatrix} 11 & - & 4 \\ 11 & - & 9 \\ 11 & - & 6 \\ - & - & - \\ - & - & - \end{pmatrix}$	船山 朝陽 (高:明德義塾) (0)

個人戦(女子)

準々決勝	井 絢乃 (高:明德義塾) (3)	—	河湊 雅友 (高:西部) (1)
	大川 千尋 (徳:富田) (3)	—	船場 清華 (高:明德義塾) (0)
	西原 早紀 (愛:城西) (3)	—	加藤 亜実 (高:明德義塾) (2)
	高田 愛佳 (高:明德義塾) (3)	—	篠原 瑠里 (愛:桑原) (0)
準決勝	大川 千尋 (徳:富田) (3)	$\begin{pmatrix} 11 & - & 9 \\ 12 & - & 10 \\ 11 & - & 6 \\ - & - & - \\ - & - & - \end{pmatrix}$	井 絢乃 (高:明德義塾) (0)
	高田 愛佳 (高:明德義塾) (3)	$\begin{pmatrix} 8 & - & 11 \\ 12 & - & 10 \\ 11 & - & 7 \\ 11 & - & 8 \\ - & - & - \end{pmatrix}$	西原 早紀 (愛:城西) (1)
決勝	大川 千尋 (徳:富田) (3)	$\begin{pmatrix} 11 & - & 9 \\ 11 & - & 9 \\ 11 & - & 5 \\ - & - & - \\ - & - & - \end{pmatrix}$	高田 愛佳 (高:明德義塾) (0)