

平成26年度 第27回愛媛県中学校新人体育大会 兼 第8回愛媛県中学校新人アスリート強化育成大会  
柔道競技 試合記録 ・ 男子団体1次予選リーグ

(Aゾーン)

		新居浜北	久万	城北	県立今治東	勝	負	分	勝ち数	勝ち点	負け数	負け点	順位
1	新居浜北	△	○	△	○	2	1	0	7	62	7	64	2
	新居浜		3 - 2 27 - 17	1 - 3 10 - 27	3 - 2 25 - 20								
2	久万	△	△	△	×	0	2	1	5	47	9	84	4
	東・上	2 - 3 17 - 27											
3	城北	○	○	○	○	3	0	0	11	92	3	30	1
	宇・北	3 - 1 27 - 10	4 - 1 37 - 10										
4	県立今治東	△	×	△	△	0	2	1	5	50	9	73	3
	今・越	2 - 3 20 - 25	2 - 2 20 - 20	1 - 4 10 - 28									

男子団体1次予選 A-①

		1 赤	3 - 2	2 白	
学校名	新居浜北	勝敗	27 - 17	勝敗	久万
先鋒	清水 亮太	⊖	優勢	⊖	池田隆之助
次鋒	高橋 風	○	優勢	⊖	上岡浩太郎
中堅	森谷 秀祐	○	大内刈	○	中田涼太郎
副将	森 宥人	○	大内刈	○	小倉 直起
大将	和田 裕太	○	大内刈	○	池田悠太郎

男子団体1次予選 A-②

		3 赤	4 - 1	4 白	
学校名	城北	勝敗	28 - 10	勝敗	県立今治東
先鋒	宮本 舜士	○	払腰	○	三島 智也
次鋒	細田 佑樹	○	送襟絞	○	大内 涼雅
中堅	松浦 蓮	Ⓚ	僅差	○	近本 景介
副将	村上 将	⊖	優勢	○	小林 昂世
大将	兵頭 孝洋	○	袈裟固	○	大西 幸輝

男子団体1次予選 A-③

		1 赤	1 - 3	3 白	
学校名	新居浜北	勝敗	10 - 27	勝敗	城北
先鋒	清水 亮太	○	優勢	⊖	宮本 舜士
次鋒	高橋 風	×	引分	○	細田 佑樹
中堅	森谷 秀祐	○	袈裟固	○	松浦 蓮
副将	森 宥人	○	大外刈	○	村上 将
大将	和田 裕太	○	浮落	○	兵頭 孝洋

男子団体1次予選 A-④

		2 赤	2 - 2	4 白	
学校名	久万	勝敗	20 - 20	勝敗	県立今治東
先鋒	池田隆之助	○	横四方固	○	三島 智也
次鋒	上岡浩太郎	○	背負投	○	大内 涼雅
中堅	中田涼太郎	×	引分	×	近本 景介
副将	小倉 直起	○	大外刈	○	小林 昂世
大将	池田悠太郎	○	袈裟固	○	大西 幸輝

男子団体1次予選 A-⑤

		1 赤	3 - 2	4 白	
学校名	新居浜北	勝敗	25 - 20	勝敗	県立今治東
先鋒	清水 亮太	○	大腰	○	三島 智也
次鋒	高橋 風	○	体落	○	大内 涼雅
中堅	森谷 秀祐	○	袈裟固	○	近本 景介
副将	森 宥人	⊖	優勢	○	小林 昂世
大将	和田 裕太	○	袈裟固	○	大西 幸輝

男子団体1次予選 A-⑥

		2 赤	1 - 4	3 白	
学校名	久万	勝敗	10 - 37	勝敗	城北
先鋒	池田隆之助	○	合技	○	宮本 舜士
次鋒	上岡浩太郎	○	優勢	⊖	細田 佑樹
中堅	中田涼太郎	○	内股	○	松浦 蓮
副将	小倉 直起	○	袈裟固	○	村上 将
大将	池田悠太郎	○	内股	○	兵頭 孝洋

(Bゾーン)

		港南	城川	三津浜	川之江北	勝	負	分	勝ち数	勝ち点	負け数	負け点	順位
5	港南	△	○	○	△	2	1	0	10	92	5	50	2
	伊予		4 - 1 32 - 10	4 - 1 40 - 10	2 - 3 20 - 30								
6	城川	△	△	○	△	1	2	0	5	50	9	82	3
	西予	1 - 4 10 - 32											
7	三津浜	△	△	△	△	0	3	0	3	30	12	108	4
	松山	1 - 4 10 - 40	2 - 3 20 - 30										
8	川之江北	○	○	○	△	3	0	0	11	98	3	30	1
	四国中央	3 - 2 30 - 20	3 - 1 30 - 10	5 - 0 38 - 0									

男子団体1次予選 B-①

		5 赤	4 - 1	6 白	
学校名	港南	勝敗	32 - 10	勝敗	城川
先鋒	濱田 泰良	⊖	優勢	○	村上 尚輝
次鋒	田村 駿	⊖	優勢	○	安田 隼
中堅	山邊 龍斗	○	合技	○	宮下 慎也
副将	藤田 大智	○	内股	○	小川 陽太
大将	坪内 大空	○	体落	○	土居 大騎

男子団体1次予選 B-②

		7 赤	0 - 5	8 白	
学校名	三津浜	勝敗	0 - 38	勝敗	川之江北
先鋒	松本 陸	○	背負投	○	白杵 太辰
次鋒	松岡 歩輝	○	合技	○	西川 泰叶
中堅	川堀 駿	○	僅差	Ⓚ	藤山 大輝
副将	友田 龍貴	○	大内刈	○	西川 竜空
大将	矢野 剛成	○	優勢	⊖	三好 竜輔

男子団体1次予選 B-③

		5 赤	4 - 1	7 白	
学校名	港南	勝敗	40 - 10	勝敗	三津浜
先鋒	濱田 泰良	○	払腰	○	松本 陸
次鋒	田村 駿	○	袈裟固	○	松岡 歩輝
中堅	山邊 龍斗	○	後袈裟固	○	川堀 駿
副将	藤田 大智	○	合技	○	友田 龍貴
大将	坪内 大空	○	合技	○	矢野 剛成

男子団体1次予選 B-④

		6 赤	1 - 3	8 白	
学校名	城川	勝敗	10 - 30	勝敗	川之江北
先鋒	村上 尚輝	○	背負投	○	白杵 太辰
次鋒	安田 隼	○	大内刈	○	西川 泰叶
中堅	宮下 慎也	×	引分	×	藤山 大輝
副将	小川 陽太	○	合技	○	西川 竜空
大将	土居 大騎	○	合技	○	三好 竜輔

男子団体1次予選 B-⑤

		5 赤	2 - 3	8 白	
学校名	港南	勝敗	20 - 30	勝敗	川之江北
先鋒	濱田 泰良	○	袈裟固	○	白杵 太辰
次鋒	田村 駿	○	送襟絞	○	西川 泰叶
中堅	山邊 龍斗	○	払腰	○	藤山 大輝
副将	藤田 大智	○	袈裟固	○	西川 竜空
大将	坪内 大空	○	内股	○	三好 竜輔

男子団体1次予選 B-⑥

		6 赤	3 - 2	7 白	
学校名	城川	勝敗	30 - 20	勝敗	三津浜
先鋒	村上 尚輝	○	大外刈	○	藤原 翼
次鋒	安田 隼	○	内股	○	松本 陸
中堅	宮下 慎也	○	大外刈	○	川堀 駿
副将	小川 陽太	○	大外刈	○	友田 龍貴
大将	土居 大騎	○	支釣込足	○	矢野 剛成

平成26年度 第27回愛媛県中学校新人体育大会 兼 第8回愛媛県中学校新人アスリート強化育成大会  
柔道競技 試合記録 ・ 男子団体1次予選リーグ

〈Cゾーン〉

順位	学校名	津島	西条東	松山北	勝	負	分	勝ち数	勝ち点	負け数	負け点	順位
9	津島	△	△	△	0	2	0	4	37	6	60	3
	宇・北											
10	西条東	○	△	△	1	1	0	4	40	6	57	2
	西条	3 - 2 30 - 20										
11	松山北	○	○	△	2	0	0	7	67	3	27	1
	松山	3 - 2 30 - 17	4 - 1 37 - 10									

男子団体1次予選 C-①

9	赤	2	-	3	10	白	
学校名	津島	勝敗	20	-	30	勝敗	西条東
先鋒			不戦勝		○		丹 睦月
次鋒			不戦勝		○		川上 大翔
中堅	斧 直哉	○	内股				岡本 陸
副将	伴 拓弥		合技		○		宮崎 優紀
大将	熊坂 光貴	○	内股				寺田 龍生

男子団体1次予選 C-②

10	赤	1	-	4	11	白	
学校名	西条東	勝敗	10	-	37	勝敗	松山北
先鋒	丹 睦月		払腰		○		石橋 悠
次鋒	川上 大翔		優勢		⊖		山ノ内亨哉
中堅	岡本 陸		袈裟固		○		田中 慎也
副将	宮崎 優紀		合技		○		大尾 裕星
大将	寺田 龍生	○	合技				橋本 暖大

男子団体1次予選 C-③

9	赤	2	-	3	11	白	
学校名	津島	勝敗	17	-	30	勝敗	松山北
先鋒			不戦勝		○		石橋 悠
次鋒			不戦勝		○		山ノ内亨哉
中堅	斧 直哉	⊖	優勢				田中 慎也
副将	伴 拓弥		小外掛		○		大尾 裕星
大将	熊坂 光貴	○	合技				橋本 暖大

〈Dゾーン〉

順位	学校名	今治南	三島南	久米	勝	負	分	勝ち数	勝ち点	負け数	負け点	順位
12	今治南	△	○	○	2	0	0	6	60	2	17	1
	今・越											
13	三島南	△	○	△	0	2	0	1	5	8	77	3
	四国中央	0 - 4 0 - 40										
14	久米	△	○	△	1	1	0	6	54	3	25	2
	松山	2 - 2 17 - 20	4 - 1 37 - 5									

男子団体1次予選 D-①

12	赤	4	-	0	13	白	
学校名	今治南	勝敗	40	-	0	勝敗	三島南
先鋒	兵頭 洋介	○	送襟絞				柳川 爽
次鋒	片岡 敬太	×	引分		×		井川 凱斗
中堅	山本 京平	○	体落				高橋 治貴
副将	別府 貴功	○	大内返				村上 友康
大将	松本 亮輔	○	崩袈裟固				山下 力也

男子団体1次予選 D-②

13	赤	1	-	4	14	白	
学校名	三島南	勝敗	5	-	37	勝敗	久米
先鋒	柳川 爽		合技		○		丸山 寛司
次鋒	井川 凱斗	⊖	優勢				四之宮 淳
中堅	高橋 治貴		優勢		⊖		丹波 玲温
副将	村上 友康		袈裟固		○		竹本 舜
大将	山下 力也		袈裟固		○		黒長 平

男子団体1次予選 D-③

12	赤	2	-	2	14	白	
学校名	今治南	勝敗	20	-	17	勝敗	久米
先鋒	兵頭 洋介		優勢		⊖		丸山 寛司
次鋒	片岡 敬太	○	袈裟固				四之宮 淳
中堅	山本 京平	○	合技				丹波 玲温
副将	別府 貴功	×	引分		×		竹本 舜
大将	松本 亮輔		袈裟固		○		黒長 平

〈Eゾーン〉

順位	学校名	川内	西条北	松山西	勝	負	分	勝ち数	勝ち点	負け数	負け点	順位
15	川内	△	△	△	0	2	0	0	0	10	97	3
	東・上											
16	西条北	○	△	△	1	1	0	7	67	3	30	2
	西条	5 - 0 50 - 0										
17	松山西	○	○	△	2	0	0	8	77	2	17	1
	松山	5 - 0 47 - 0	3 - 2 30 - 17									

男子団体1次予選 E-①

15	赤	0	-	5	16	白	
学校名	川内	勝敗	0	-	50	勝敗	西条北
先鋒	橋本鳳皇雅		袈裟固		○		清野 辰吾
次鋒	高村 佳吾		袈裟固		○		秦 瑤介
中堅	公平 雅崇		横四方固		○		元山 隆泰
副将	田井 達大		払腰		○		楠 昂起
大将	田井 勝也		袈裟固		○		細川 大地

男子団体1次予選 E-②

16	赤	2	-	3	17	白	
学校名	西条北	勝敗	17	-	30	勝敗	松山西
先鋒	清野 辰吾		一本背負投		○		中矢 陸斗
次鋒	秦 瑤介	○	横四方固				高橋 快人
中堅	元山 隆泰		袈裟固		○		谷口 輝明
副将	楠 昂起	⊖	優勢				山本 竜輝
大将	細川 大地		払腰		○		信岡 翔

男子団体1次予選 E-③

15	赤	0	-	5	17	白	
学校名	川内	勝敗	0	-	47	勝敗	松山西
先鋒	橋本鳳皇雅		小内刈		○		中矢 陸斗
次鋒	高村 佳吾		上四方固		○		高橋 快人
中堅	公平 雅崇		横四方固		○		谷口 輝明
副将	田井 達大		優勢		⊖		山本 竜輝
大将	田井 勝也		後袈裟固		○		信岡 翔

平成26年度 第27回愛媛県中学校新人体育大会 兼 第8回愛媛県中学校新人アスリート強化育成大会  
柔道競技 試合記録 ・ 男子団体1次予選リーグ

〈Fゾーン〉

		砥部	宇和	川之江南	勝	負	分	勝ち数	勝ち点	負け数	負け点	順位
18	砥部	△	○	△	1	1	0	5	50	4	35	2
	伊予											
19	宇和	○	○	△	2	0	0	8	75	1	10	1
	西予											
20	川之江南	△	△	△	0	2	0	1	10	9	90	3
	四国中央											

		18 赤	1 - 3	19 白		
学校名	砥部	勝敗	10 - 25	勝敗	宇和	
先鋒	中野慎太郎	×	引分	×	佐伯 友翼	
次鋒	河瀬 泰三	○	横四方固		加藤 悠斗	
中堅	竹本 匡伸		優勢	⊖	阿部 文哉	
副将	松本 一聖		送襟絞	○	二宮 大地	
大将	相原 温人		合技	○	稲田 充樹	

		19 赤	5 - 0	20 白		
学校名	宇和	勝敗	50 - 0	勝敗	川之江南	
先鋒	佐伯 友翼	○	不戦勝			
次鋒	加藤 悠斗	○	不戦勝			
中堅	阿部 文哉	○	払腰		参鍋 和輝	
副将	二宮 大地	○	合技		石川 和真	
大将	稲田 充樹	○	払腰		佐藤 大輝	

		18 赤	4 - 1	20 白		
学校名	砥部	勝敗	40 - 10	勝敗	川之江南	
先鋒	中野慎太郎	○	不戦勝			
次鋒	河瀬 泰三	○	不戦勝			
中堅	竹本 匡伸	○	横四方固		参鍋 和輝	
副将	松本 一聖	○	袈裟固		石川 和真	
大将	相原 温人		払腰	○	佐藤 大輝	

平成26年度 第27回愛媛県中学校新人体育大会 兼 第8回愛媛県中学校新人アスリート強化育成大会  
柔道競技 試合記録 ・ 男子団体2次予選トーナメント・決勝リーグ戦

砥部中学校

代表勝

2 20	代表勝	2 20	3 30
2 20	2 20	2 20	3 30
城北	西条北	川之江北	砥部
1 A1	13 E2	17 B1	15 F2

松山市立北中学校

代表勝

2 15	代表勝	2 15	0 0
3 30	1 10	5 50	0 0
松山北	新居浜北	今治南	港南
6 C1	10 A2	9 D1	5 B2

松山市立西中学校

代表勝

2 20	代表勝	2 20	4 40
3 25	2 20	1 10	4 40
松山西	西条東	宇和	久米
4 E1	11 C2	7 F1	2 D2

男子団体2次予選 I-①

3	赤	2	-	2	16	白
城北	勝敗	20	-	20	勝敗	西条北
先鋒	宮本 舜士	○	合技			清野 辰吾
次鋒	細田 佑樹	×	引分	×		秦 瑤介
中堅	松浦 蓮		出足払	○		元山 隆泰
副将	村上 将	○	払腰			楠 昂起
大将	兵頭 孝洋		大内刈	○		細川 大地
代表戦	村上 将		払腰	○		細川 大地

男子団体2次予選 II-①

11	赤	3	-	1	1	白
松山北	勝敗	30	-	10	勝敗	新居浜北
先鋒	中村 零次	○	内股			清水 亮太
次鋒	石橋 悠	×	引分	×		高橋 風
中堅	山ノ内亨哉	○	合技			森谷 秀祐
副将	田中 慎也		送襟絞	○		森 宥人
大将	大尾 裕星	○	大外刈			和田 裕太

男子団体2次予選 III-①

17	赤	3	-	2	10	白
松山西	勝敗	25	-	20	勝敗	西条東
先鋒	中矢 陸斗	○	大内刈			丹 睦月
次鋒	高橋 快人		合技	○		川上 大翔
中堅	谷口 輝明	○	横四方固			岡本 陸
副将	山本 竜輝		大外刈	○		宮崎 優紀
大将	信岡 翔	⊖	優勢			寺田 龍生

男子団体2次予選 I-②

8	赤	2	-	3	18	白
川之江北	勝敗	20	-	30	勝敗	砥部
先鋒	白杵 太辰		小外刈	○		中野慎太郎
次鋒	西川 泰叶		内股	○		河瀬 泰三
中堅	藤山 大輝	○	袖釣込腰			竹本 匡伸
副将	西川 竜空		内股	○		松本 一聖
大将	三好 竜輔	○	大外刈			相原 温人

男子団体2次予選 II-②

12	赤	5	-	0	5	白
今治南	勝敗	40	-	0	勝敗	港南
先鋒	兵頭 洋介	○	内股			濱田 泰良
次鋒	片岡 敬太	○	横四方固			田村 駿
中堅	山本 京平	⊖	優勢			山邊 龍斗
副将	別府 貴功	⊖	優勢			藤田 大智
大将	松本 亮輔	○	払腰			坪内 大空

男子団体2次予選 III-②

19	赤	1	-	4	14	白
宇和	勝敗	10	-	40	勝敗	久米
先鋒	佐伯 友翼		合技	○		丸山 寛司
次鋒	加藤 悠斗		縦四方固	○		四之宮 淳
中堅	阿部 文哉		払腰	○		丹波 玲温
副将	二宮 大地		支釣込腰	○		竹本 舜
大将	稲田 充樹	○	横四方固			黒長 平

男子団体2次予選 I-③

16	赤	2	-	2	18	白
西条北	勝敗	20	-	20	勝敗	砥部
先鋒	清野 辰吾	×	引分	×		中野慎太郎
次鋒	秦 瑤介		横四方固	○		河瀬 泰三
中堅	元山 隆泰	○	小外刈			竹本 匡伸
副将	細川 大地	○	内股			松本 一聖
大将	潮田 知勇		袈裟固	○		相原 温人
代表戦	元山 隆泰		優勢	⊖		河瀬 泰三

男子団体2次予選 II-③

11	赤	2	-	2	12	白
松山北	勝敗	15	-	15	勝敗	今治南
先鋒	網矢 陽太		内股	○		兵頭 洋介
次鋒	中村 零次	×	引分	×		片岡 敬太
中堅	石橋 悠		優勢	⊖		山本 京平
副将	山ノ内亨哉	⊖	優勢			別府 貴功
大将	大尾 裕星	○	横四方固			松本 亮輔
代表戦	大尾 裕星	○	横四方固			山本 京平

男子団体2次予選 III-③

17	赤	2	-	2	14	白
松山西	勝敗	20	-	20	勝敗	久米
先鋒	中矢 陸斗	○	背負投			北尾 凌大
次鋒	高橋 快人		内股	○		丸山 寛司
中堅	谷口 輝明	○	袈裟固			四之宮 淳
副将	山本 竜輝		小外刈	○		丹波 玲温
大将	信岡 翔	×	引分	×		竹本 舜
代表戦	中矢 陸斗	(K)	僅差			竹本 舜

男子決勝リーグ戦

	砥部	松山北	松山西	勝	負	分	勝ち数	勝ち点	負け数	負け点	順位
1	砥部	○	△	1	1	0	6	60	4	40	1
	伊予	4 - 1	2 - 3								
2	松山北	△	○	1	1	0	4	33	6	60	3
	松山	1 - 4	3 - 2								
3	松山西	○	△	1	1	0	5	50	5	43	2
	松山	3 - 2	2 - 3								
	砥部	△	○								
	松山北	40 - 10	20 - 30								
	松山西	10 - 40	23 - 20								
	松山	30 - 20	20 - 23								

男子団体 決勝リーグ戦 ①

18	赤	4	-	1	11	白
砥部	勝敗	40	-	10	勝敗	松山北
先鋒	中野慎太郎	○	不戦勝			
次鋒	河瀬 泰三	○	合技			網矢 陽太
中堅	竹本 匡伸	○	横四方固			中村 零次
副将	松本 一聖	○	浮落			石橋 悠
大将	相原 温人		大内刈	○		大尾 裕星

男子団体 決勝リーグ戦 ②

11	赤	3	-	2	17	白
松山北	勝敗	23	-	20	勝敗	松山西
先鋒	網矢 陽太		不戦勝	○		中矢 陸斗
次鋒	中村 零次	○	大内刈			高橋 快人
中堅	中村 零次		袈裟固	○		谷口 輝明
副将	石橋 悠	○	出足払			山本 竜輝
大将	大尾 裕星	(K)	僅差			信岡 翔

男子団体 決勝リーグ戦 ③

18	赤	2	-	3	17	白
砥部	勝敗	20	-	30	勝敗	松山西
先鋒	中野慎太郎		合技	○		中矢 陸斗
次鋒	河瀬 泰三	○	袈裟固			高橋 快人
中堅	竹本 匡伸	○	合技	○		谷口 輝明
副将	松本 一聖	○	合技			山本 竜輝
大将	相原 温人		払腰	○		信岡 翔

平成26年度 第27回愛媛県中学校新人体育大会 兼 第8回愛媛県中学校新人アスリート強化育成大会  
柔道競技 試合記録・女子団体1次予選リーグ

〈Aゾーン〉

		三津浜	宇和	近見	勝	負	分	勝ち数	勝ち点	負け数	負け点	順位
1	三津浜	△	○	○	1	1	0	2	20	3	30	2
	0 - 2		2 - 1									
2	宇和	○	△	○	2	0	0	4	40	1	7	1
	2 - 0	2 - 1										
3	近見	△	△	△	0	2	0	2	17	4	40	3
	1 - 2	1 - 2										
今・越		10 - 20	7 - 20									

女子団体1次予選 A-①

		1 赤	0 - 2	2 白
学校名	三津浜	勝敗	0 - 20	勝敗 宇和
先鋒	壺内 咲紀	×	引分	×
中堅	石本 結菜		合技	○
大将	寺岡 由菜		送襟絞	○

女子団体1次予選 A-②

		2 赤	2 - 1	3 白
学校名	宇和	勝敗	20 - 7	勝敗 近見
先鋒	赤松 晃帆	○	一本背負投	○
中堅	井上 希実	○	大外刈	○
大将	毛利かえで		優勢	⊖

女子団体1次予選 A-③

		2 赤	2 - 1	3 白
学校名	三津浜	勝敗	20 - 10	勝敗 近見
先鋒	壺内 咲紀	○	袈裟固	○
中堅	藤岡 良歩	○	合技	○
大将	寺岡 由菜		袈裟固	○

〈Bゾーン〉

		砥部	三島東	松山北	勝	負	分	勝ち数	勝ち点	負け数	負け点	順位
4	砥部	△	△	△	0	2	0	0	0	5	50	3
	0 - 2		0 - 3									
5	三島東	○	△	△	1	1	0	2	20	3	25	2
	2 - 0	0 - 3										
6	松山北	○	○	△	2	0	0	6	55	0	0	1
	3 - 0	3 - 0										
松山		30 - 0	25 - 0									

女子団体1次予選 B-①

		4 赤	0 - 2	5 白
学校名	砥部	勝敗	0 - 20	勝敗 三島東
先鋒			不戦勝	○
中堅	村井麻里亜		内股	○
大将	白石 陽香	×	引分	×

女子団体1次予選 B-②

		5 赤	0 - 3	6 白
学校名	三島東	勝敗	0 - 25	勝敗 松山北
先鋒	石川 遥香		大外刈	○
中堅	守屋 志保		優勢	⊖
大将	宇田風桜乃		袈裟固	○

女子団体1次予選 B-③

		4 赤	0 - 3	6 白
学校名	砥部	勝敗	0 - 30	勝敗 松山北
先鋒			不戦勝	○
中堅	村井麻里亜		大内刈	○
大将	白石 陽香		合技	○

〈Cゾーン〉

		松山西	西条北	津島	勝	負	分	勝ち数	勝ち点	負け数	負け点	順位
7	松山西	△	○	○	2	0	0	6	60	0	0	1
	3 - 0		3 - 0									
8	西条北	△	△	○	1	1	0	3	30	3	30	2
	0 - 3	3 - 0										
9	津島	△	△	△	0	2	0	0	0	6	60	3
	0 - 3	0 - 3										
宇・北		0 - 30	0 - 30									

女子団体1次予選 C-①

		7 赤	3 - 0	8 白
学校名	松山西	勝敗	30 - 0	勝敗 西条北
先鋒	上野 雅歩	○	上四方固	○
中堅	升澤 風香	○	大内刈	○
大将	松岡 佑香	○	小内巻込	○

女子団体1次予選 C-②

		8 赤	3 - 0	9 白
学校名	西条北	勝敗	30 - 0	勝敗 津島
先鋒	千葉瑠衣那	○	不戦勝	
中堅	二井 陽和	○	不戦勝	○
大将	神野 風花	○	不戦勝	○

女子団体1次予選 C-③

		7 赤	3 - 0	9 白
学校名	松山西	勝敗	30 - 0	勝敗 津島
先鋒	上野 雅歩	○	不戦勝	
中堅	升澤 風香	○	不戦勝	○
大将	松岡 佑香	○	不戦勝	○

平成26年度 第27回愛媛県中学校新人体育大会 兼 第8回愛媛県中学校新人アスリート強化育成大会  
柔道競技 試合記録・女子団体1次予選リーグ

〈Dゾーン〉

		拓南	港南	川之江北	勝	負	分	勝ち数	勝ち点	負け数	負け点	順位
10	拓南	△	△	△	0	2	0	0	0	6	60	3
	0 - 3		0 - 3									
	松山		0 - 30	0 - 30								
11	港南	○	△	○	2	0	0	4	40	0	0	1
	3 - 0	1 - 0										
	伊予	30 - 0		10 - 0								
12	川之江北	○	△	△	1	1	0	3	30	1	10	2
	3 - 0	0 - 1										
	四国中央	30 - 0	0 - 10									

女子団体1次予選 D-①

		10 赤	0 - 3	11 白	
学校名	拓南	勝敗	0 - 30	勝敗	港南
先鋒	三江 利香	○	崩袈裟固	○	藤堂友希乃
中堅	徳増 彩	○	横四方固	○	亀岡 明里
大将	小泉 海玲	○	袈裟固	○	久岡 咲良

女子団体1次予選 D-②

		11 赤	1 - 0	12 白	
学校名	港南	勝敗	10 - 0	勝敗	川之江北
先鋒	藤堂友希乃	○	崩袈裟固	○	串間 陽菜
中堅	亀岡 明里	×	引分	×	立川 桃
大将	久岡 咲良	×	引分	×	伴野みなみ

女子団体1次予選 D-③

		10 赤	0 - 3	12 白	
学校名	拓南	勝敗	0 - 30	勝敗	川之江北
先鋒	三江 利香	○	袈裟固	○	串間 陽菜
中堅	徳増 彩	○	内股	○	立川 桃
大将	小泉 海玲	○	大内刈	○	伴野みなみ

〈Eゾーン〉

		勝山	久万	城北	勝	負	分	勝ち数	勝ち点	負け数	負け点	順位
13	勝山	○	△	△	1	1	0	3	30	3	30	2
	3 - 0		0 - 3									
	松山		30 - 0	0 - 30								
14	久万	△	○	△	0	2	0	0	0	6	60	3
	0 - 3	0 - 3										
	東・上	0 - 30		0 - 30								
15	城北	○	○	△	2	0	0	6	60	0	0	1
	3 - 0	3 - 0										
	宇・北	30 - 0	30 - 0									

女子団体1次予選 E-①

		13 赤	3 - 0	14 白	
学校名	勝山	勝敗	30 - 0	勝敗	久万
先鋒	河合 麗奈	○	合技	○	池 美陽
中堅	田村野々花	○	大外刈	○	山地 愛萌
大将	坂本 蓮	○	袈裟固	○	富岡穂菜実

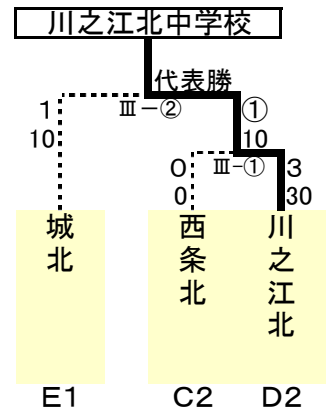
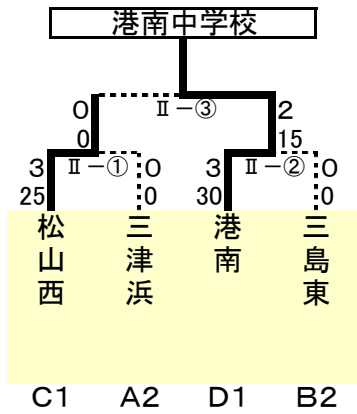
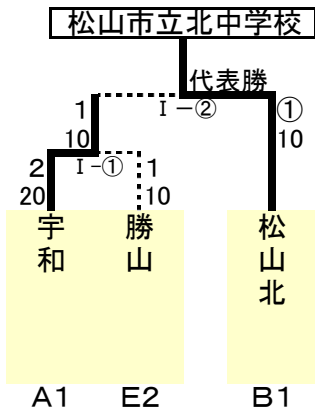
女子団体1次予選 E-②

		14 赤	0 - 3	15 白	
学校名	久万	勝敗	0 - 30	勝敗	城北
先鋒	池 美陽	○	内股	○	古谷ゆうな
中堅	山地 愛萌	○	小内刈	○	河野波瑠奈
大将	富岡穂菜実	○	内股	○	大嘉田みなみ

女子団体1次予選 E-③

		13 赤	0 - 3	15 白	
学校名	勝山	勝敗	0 - 30	勝敗	城北
先鋒	河合 麗奈	○	袈裟固	○	古谷ゆうな
中堅	田村野々花	○	袈裟固	○	河野波瑠奈
大将	坂本 蓮	○	合技	○	大嘉田みなみ

平成26年度 第27回愛媛県中学校新人体育大会 兼 第8回愛媛県中学校新人アスリート強化育成大会  
柔道競技 試合記録 ・ 女子団体2次予選トーナメント・決勝リーグ戦



女子団体2次予選 I-①

2	赤	2	-	1	13	白	
学校名	宇和	勝敗	20	-	10	勝敗	勝山
先鋒	松本 留奈	○	合技			河合 麗奈	
中堅	井上 希実	○	払腰			田村野々花	
大将	毛利かえで		横四方固	○		坂本 蓮	

女子団体2次予選 II-①

7	赤	3	-	0	1	白	
学校名	松山西	勝敗	25	-	0	勝敗	三津浜
先鋒	上野 雅歩	⊖	優勢			壺内 咲紀	
中堅	升澤 風香	○	大外刈			藤岡 良歩	
大将	松岡 佑香	○	横四方固			寺岡 由菜	

女子団体2次予選 III-①

8	赤	0	-	3	12	白	
学校名	西条北	勝敗	0	-	30	勝敗	川之江北
先鋒	千葉瑠衣那		背負投	○		串間 陽菜	
中堅	二井 陽和		大外刈	○		立川 桃	
大将	神野 風花		合技	○		伴野みなみ	

女子団体2次予選 I-②

2	赤	1	-	①	6	白	
学校名	宇和	勝敗	10	-	10	勝敗	松山北
先鋒	松本 留奈	×	引分	×		小倉 涼香	
中堅	井上 希実	○	横四方固			大館 花	
大将	毛利かえで		袈裟固	○		西原 真緒	
代表	井上 希実		合技	○		西原 真緒	

女子団体2次予選 II-②

11	赤	3	-	0	5	白	
学校名	港南	勝敗	30	-	0	勝敗	三島東
先鋒	藤堂友希乃	○	崩袈裟固			石川 遥香	
中堅	亀岡 明里	○	上四方固			守屋 志保	
大将	久岡 咲良	○	袈裟固			宇田風桜乃	

女子団体2次予選 III-②

15	赤	1	-	①	12	白	
学校名	城北	勝敗	10	-	10	勝敗	川之江北
先鋒	古谷ゆうな		大外返	○		串間 陽菜	
中堅	河野波瑠奈	×	引分	×		立川 桃	
大将	大嘉田みなみ	○	縦四方固			伴野みなみ	
代表	大嘉田みなみ		優勢	⊖		立川 桃	

女子団体2次予選 II-③

7	赤	0	-	2	11	白	
学校名	松山西	勝敗	0	-	15	勝敗	港南
先鋒	上野 雅歩	×	引分	×		藤堂友希乃	
中堅	升澤 風香		優勢	⊖		亀岡 明里	
大将	松岡 佑香		崩上四方固	○		久岡 咲良	

女子決勝リーグ戦

		松山北	港南	川之江北	勝	負	分	勝ち数	勝ち点	負け数	負け点	順位
1	松山北	△	△	△	0	2	0	2	15	4	40	3
	松山		1 - 2	10 - 20								
2	港南	○	△	△	1	1	0	2	20	3	20	2
	伊予	2 - 1		0 - 2								
3	川之江北	○	○	△	2	0	0	4	35	1	10	1
	四国中央	2 - 1	15 - 0									

女子団体 決勝リーグ戦 ①

6	赤	1	-	2	11	白	
学校名	松山北	勝敗	5	-	20	勝敗	港南
先鋒	小倉 涼香		合技	○		藤堂友希乃	
中堅	大館 花		大内刈	○		亀岡 明里	
大将	西原 真緒	⊖	優勢			久岡 咲良	

女子団体 決勝リーグ戦 ②

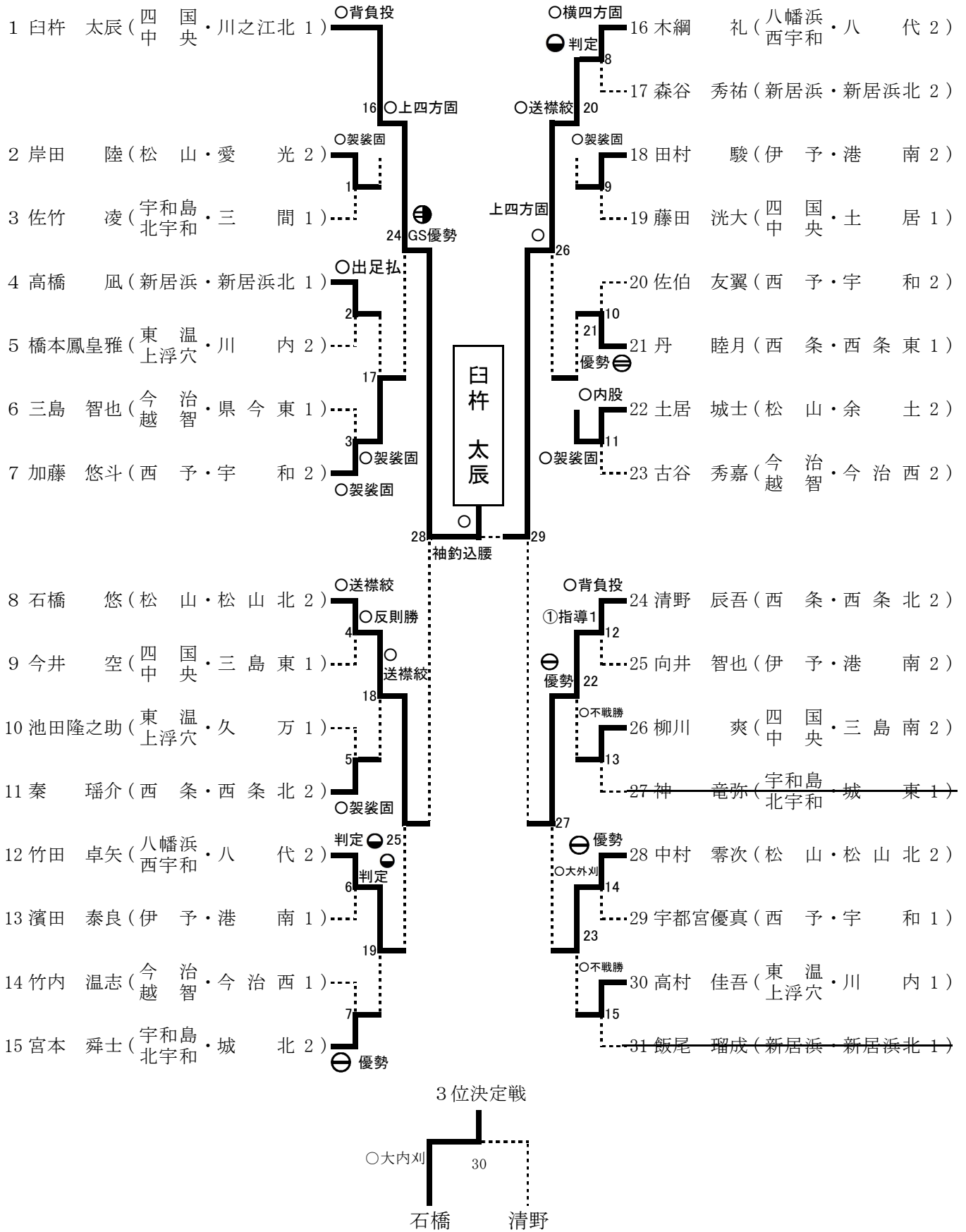
11	赤	0	-	2	12	白	
学校名	港南	勝敗	0	-	15	勝敗	川之江北
先鋒	藤堂友希乃		優勢	⊖		串間 陽菜	
中堅	亀岡 明里		横四方固	○		立川 桃	
大将	久岡 咲良	×	引分	×		伴野みなみ	

女子団体 決勝リーグ戦 ③

6	赤	1	-	2	12	白	
学校名	松山北	勝敗	10	-	20	勝敗	川之江北
先鋒	小倉 涼香		袈裟固	○		串間 陽菜	
中堅	大館 花		袈裟固	○		立川 桃	
大将	西原 真緒	○	合技			伴野みなみ	

第27回愛媛県中学校新人体育大会  
兼第8回愛媛県中学校新人アスリート強化育成大会 柔道競技 個人戦 試合結果

男子50kg級 < 第1試合場 >

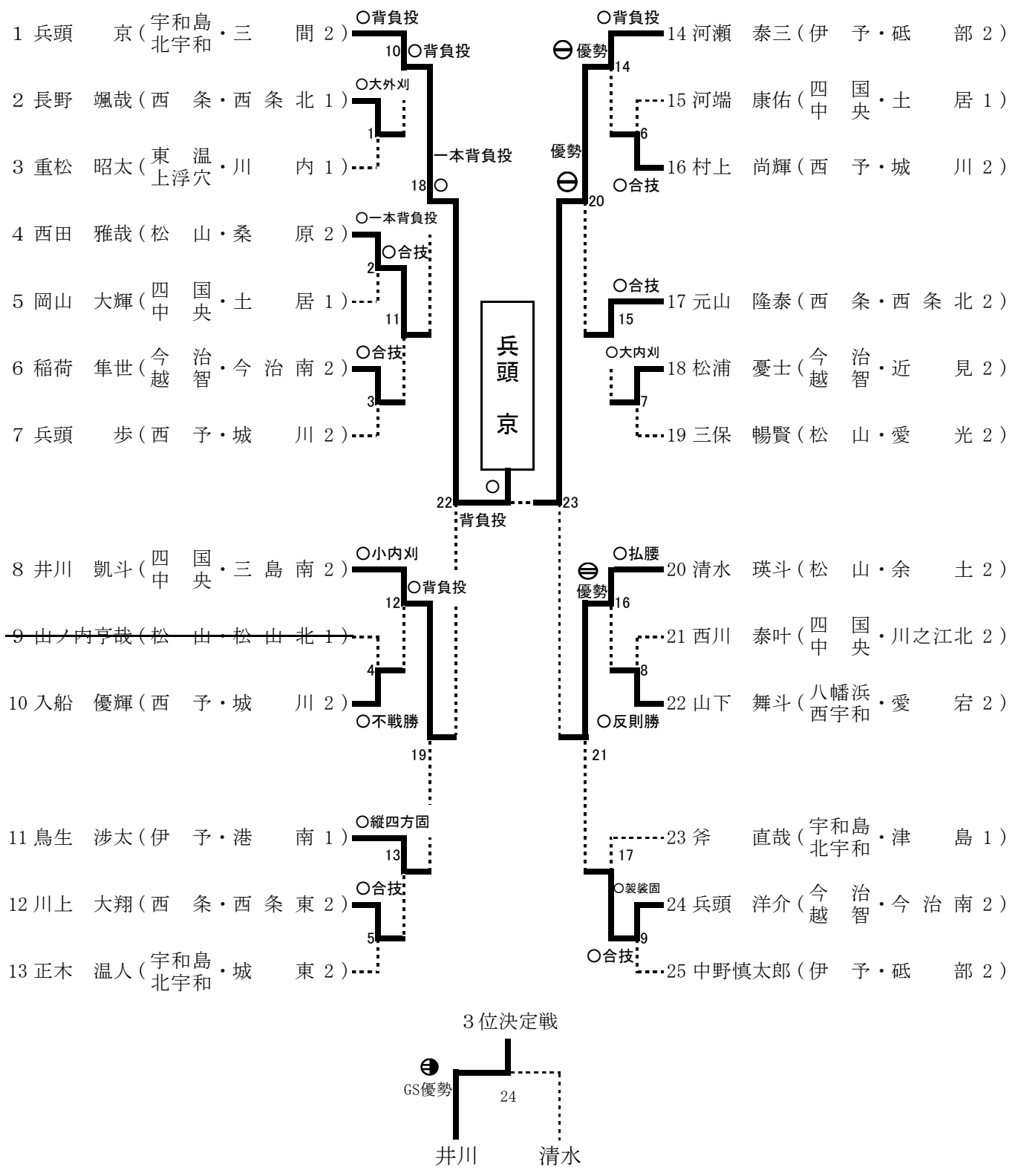




第27回愛媛県中学校新人体育大会  
兼第8回愛媛県中学校新人アスリート強化育成大会 柔道競技 個人戦 試合結果

男子55kg級

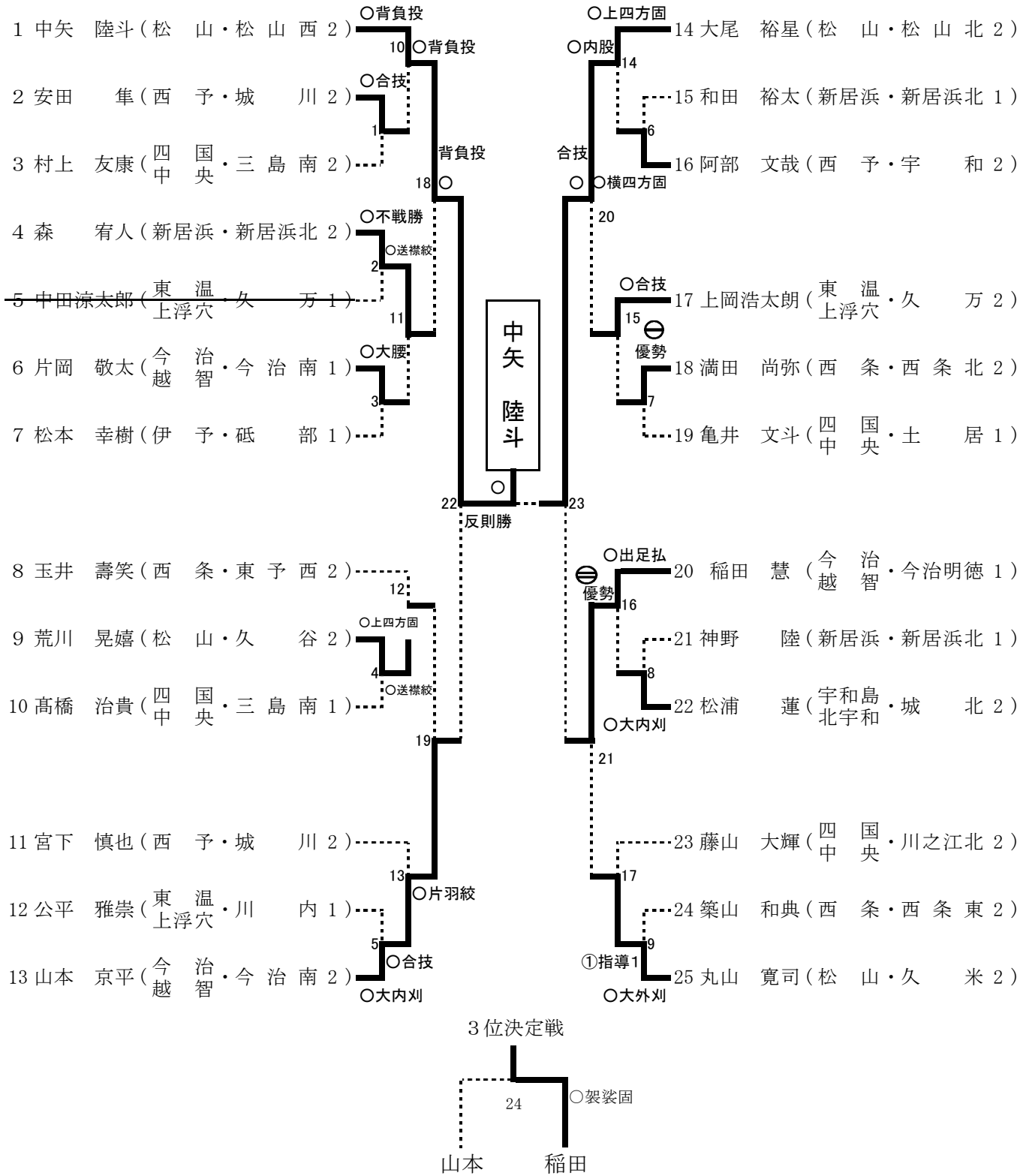
< 第2試合場 >



第27回愛媛県中学校新人体育大会  
兼第8回愛媛県中学校新人アスリート強化育成大会 柔道競技 個人戦 試合結果

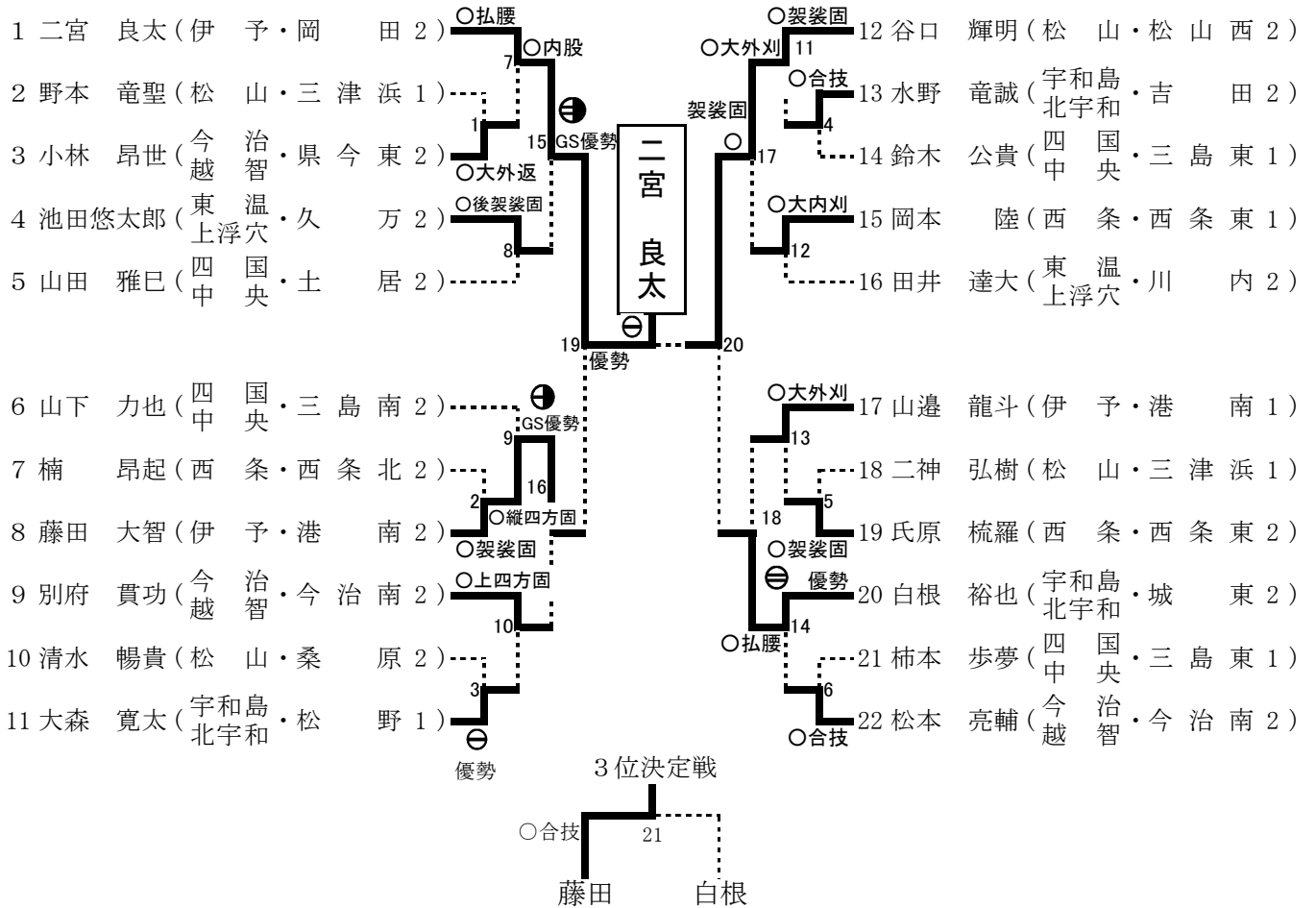
男子60kg級

< 第2試合場 >

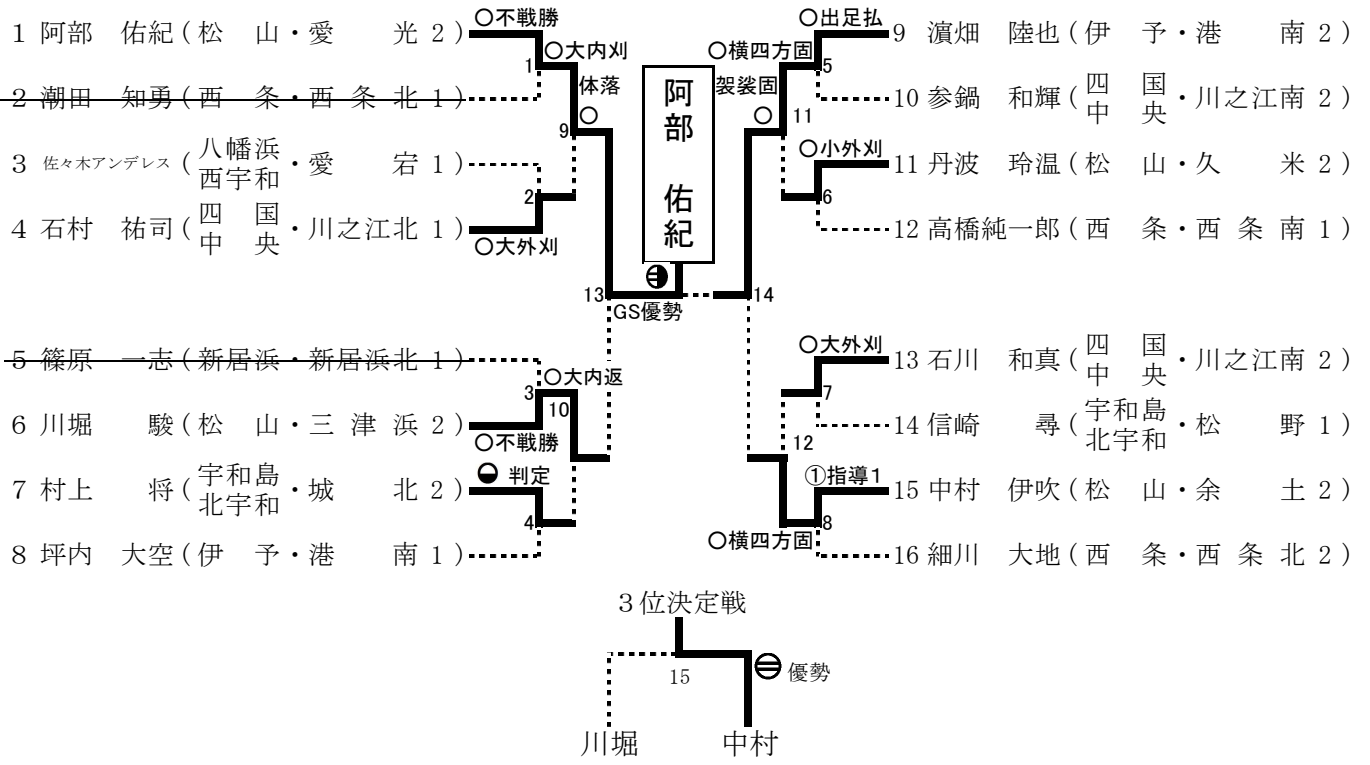


第27回愛媛県中学校新人体育大会  
兼第8回愛媛県中学校新人アスリート強化育成大会 柔道競技 個人戦 試合結果

男子66kg級 < 第3試合場 >



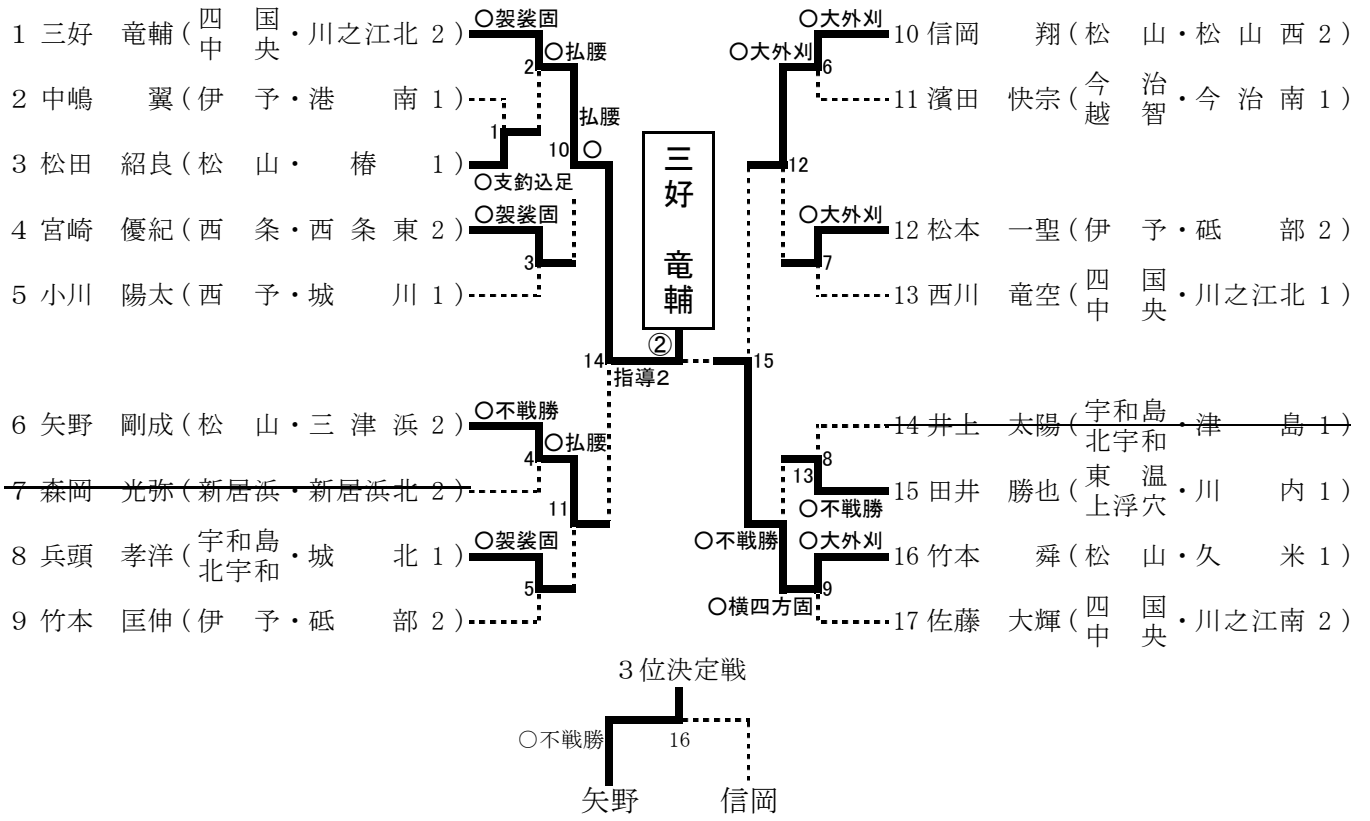
男子73kg級 < 第3試合場 >



第27回愛媛県中学校新人体育大会  
兼第8回愛媛県中学校新人アスリート強化育成大会 柔道競技 個人戦 試合結果

男子81kg級

< 第1試合場 >



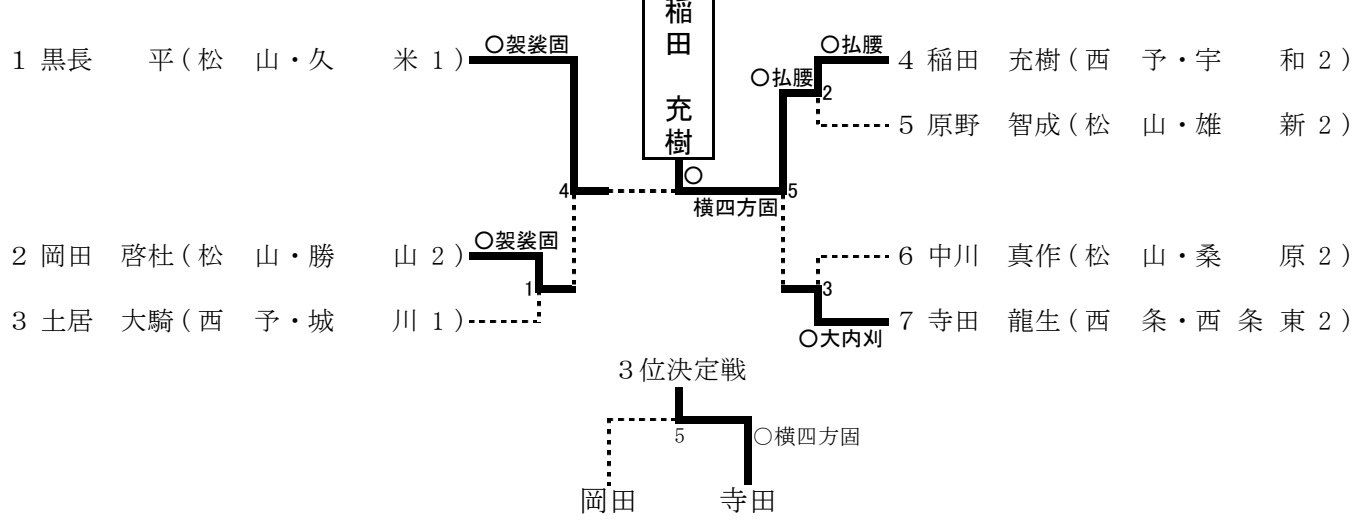
男子90kg級

< 第3試合場 >

	熊坂	中村	相原	眞鍋	勝	負	順
1 熊坂 光貴 (宇和島・津島 2)	△	○大外刈	○大内刈	○横四方固	3	0	1
2 中村 拓斗 (今治・今治西 2)	△	△	●反則勝		1	2	3
3 相原 温人 (伊予・砥部 2)	△	⊖優勢		○袈裟固	2	1	2
4 眞鍋 湧大 (松山・久米 1)	△	△	△		0	3	4

男子90kg超級

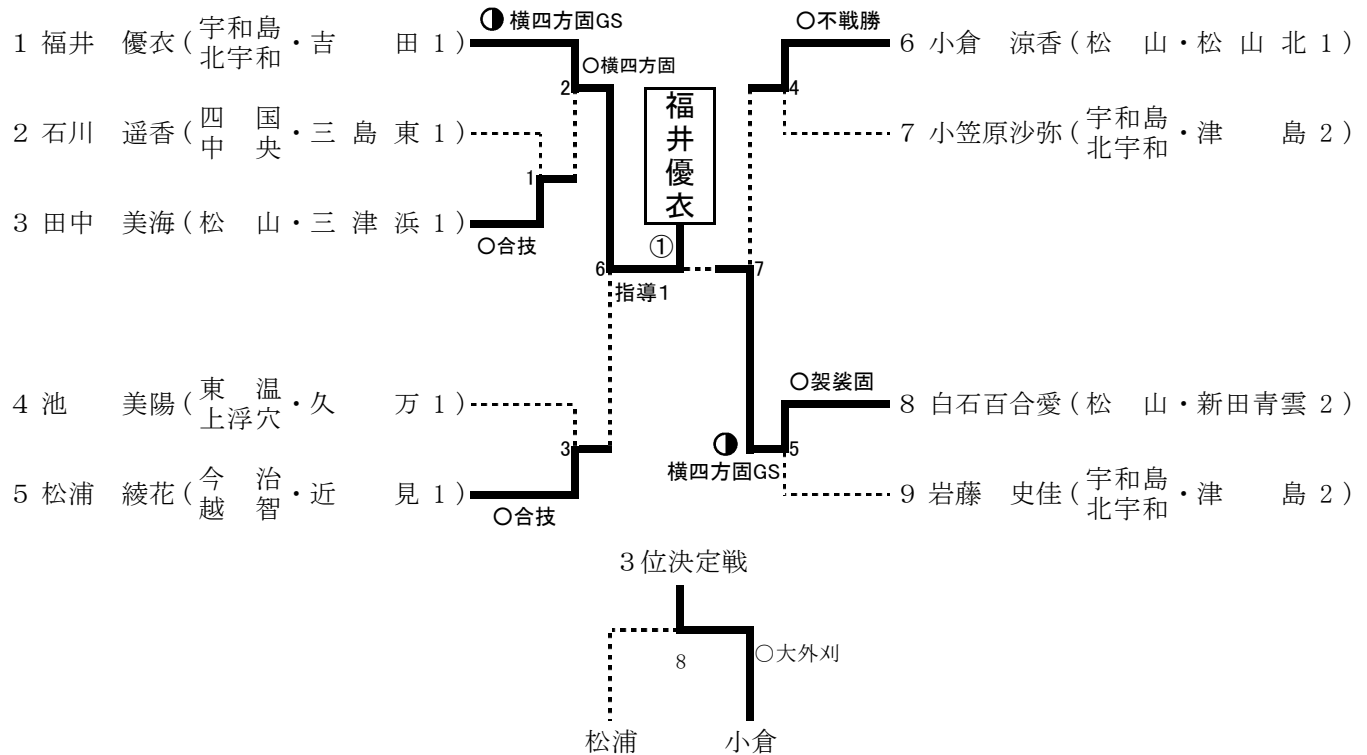
< 第3試合場 >



第27回愛媛県中学校新人体育大会  
兼第8回愛媛県中学校新人アスリート強化育成大会 柔道競技 個人戦 試合結果

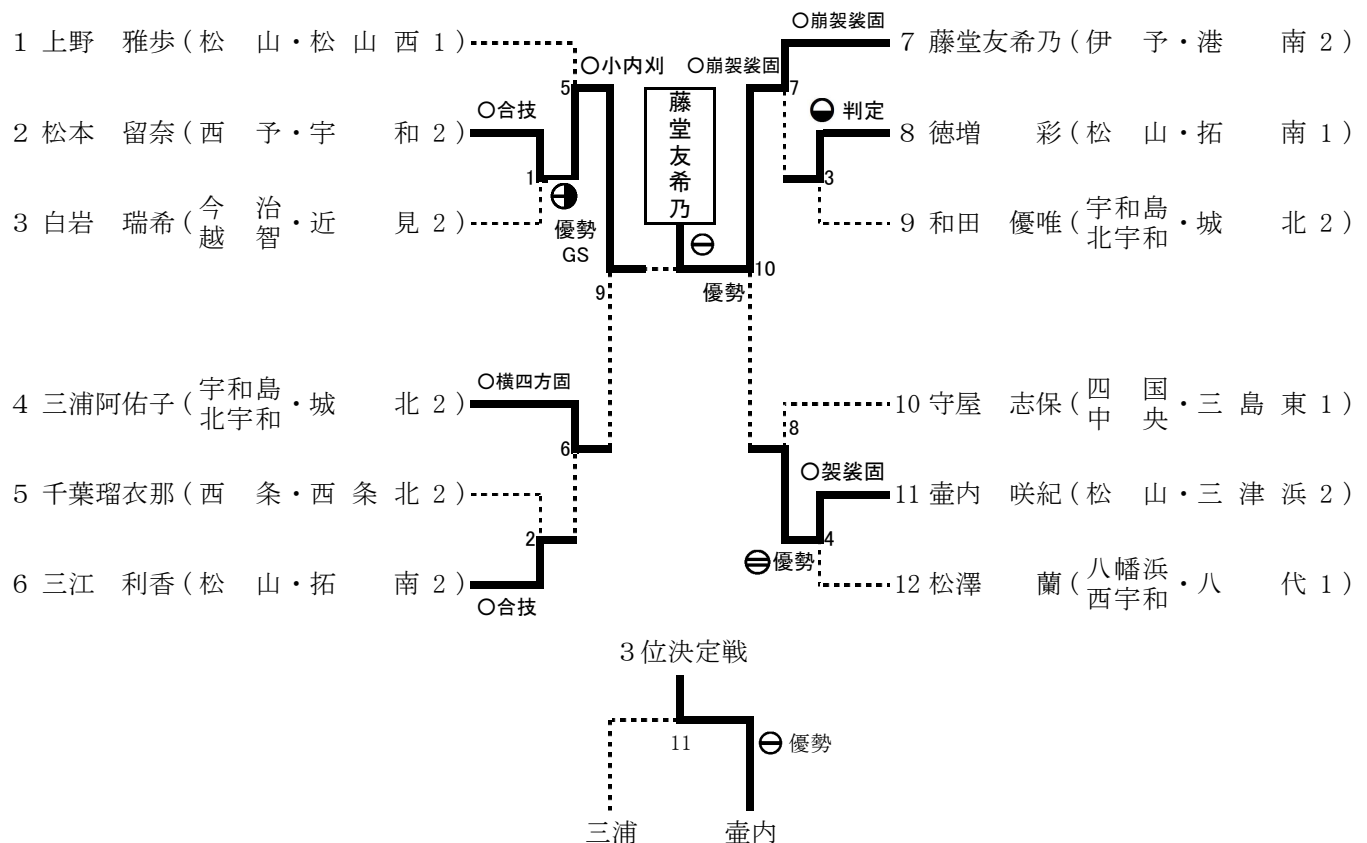
女子40kg級

< 第4試合場 >



女子44kg級

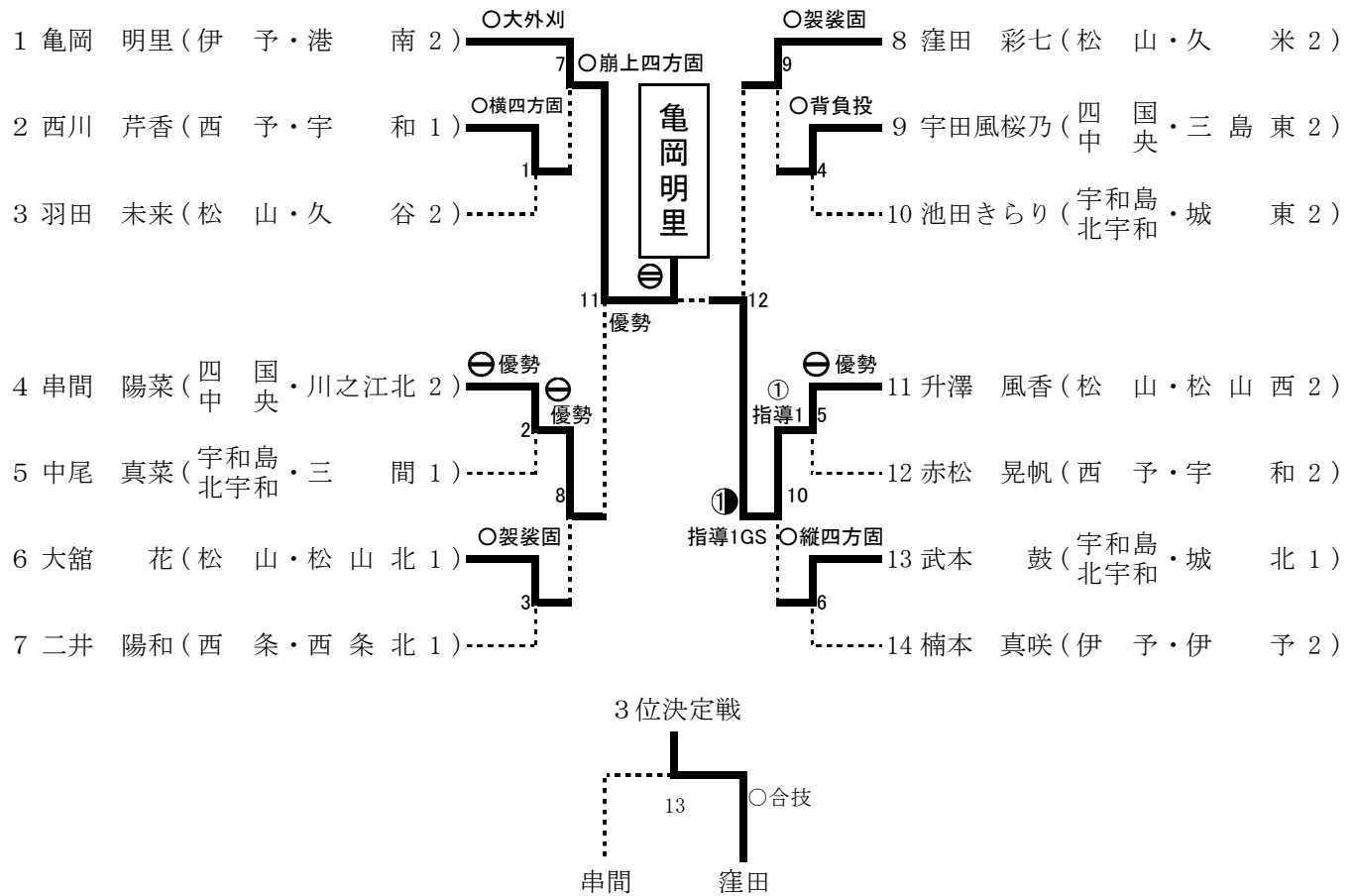
< 第4試合場 >



第27回愛媛県中学校新人体育大会  
兼第8回愛媛県中学校新人アスリート強化育成大会 柔道競技 個人戦 試合結果

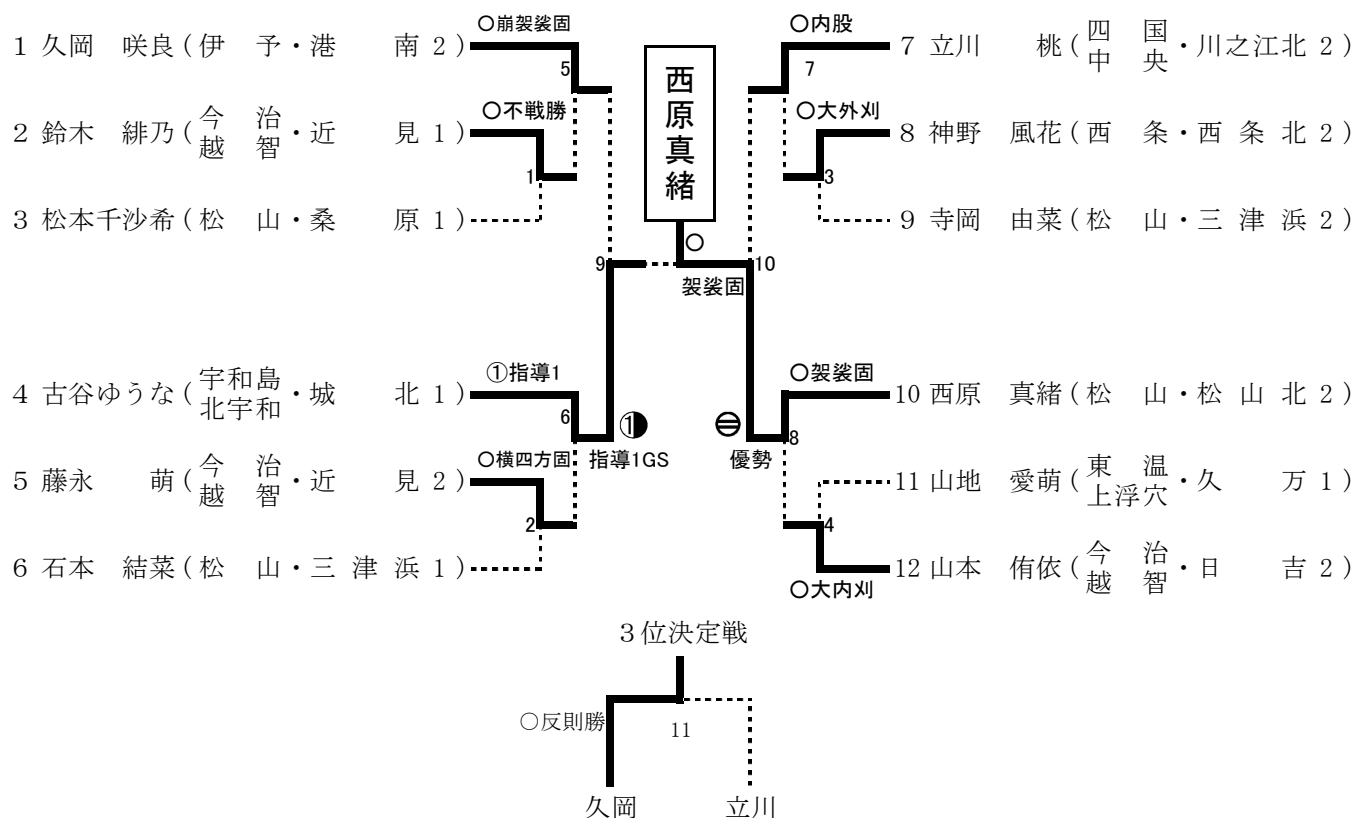
女子48kg級

< 第4試合場 >



女子52kg級

< 第4試合場 >

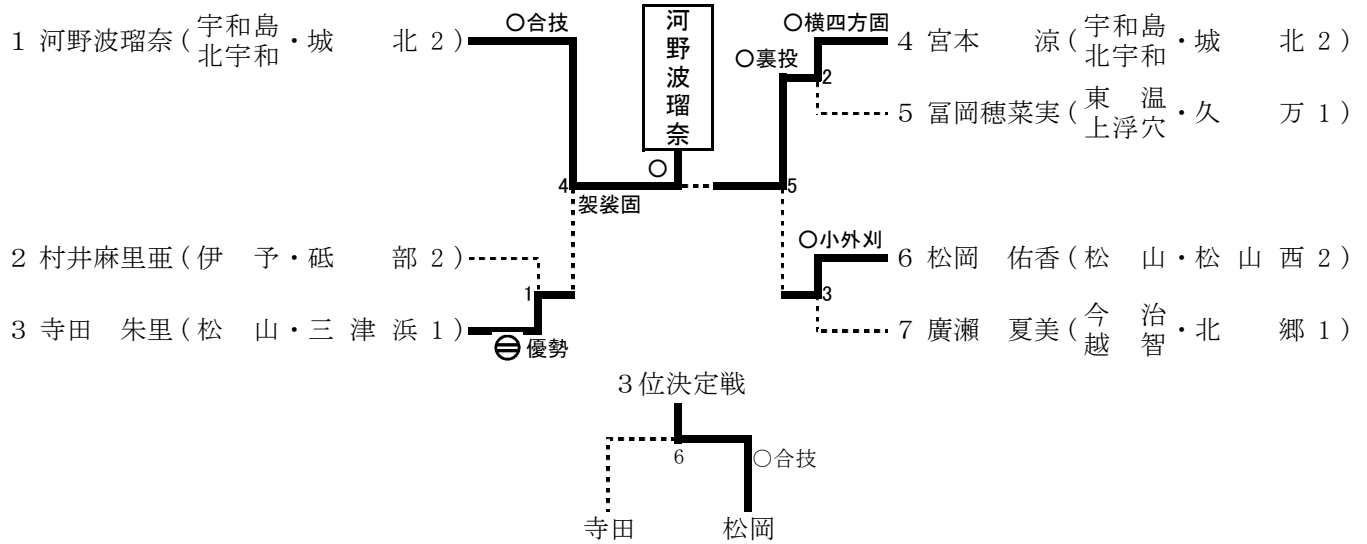


第27回愛媛県中学校新人体育大会

兼第8回愛媛県中学校新人アスリート強化育成大会 柔道競技 個人戦 試合結果

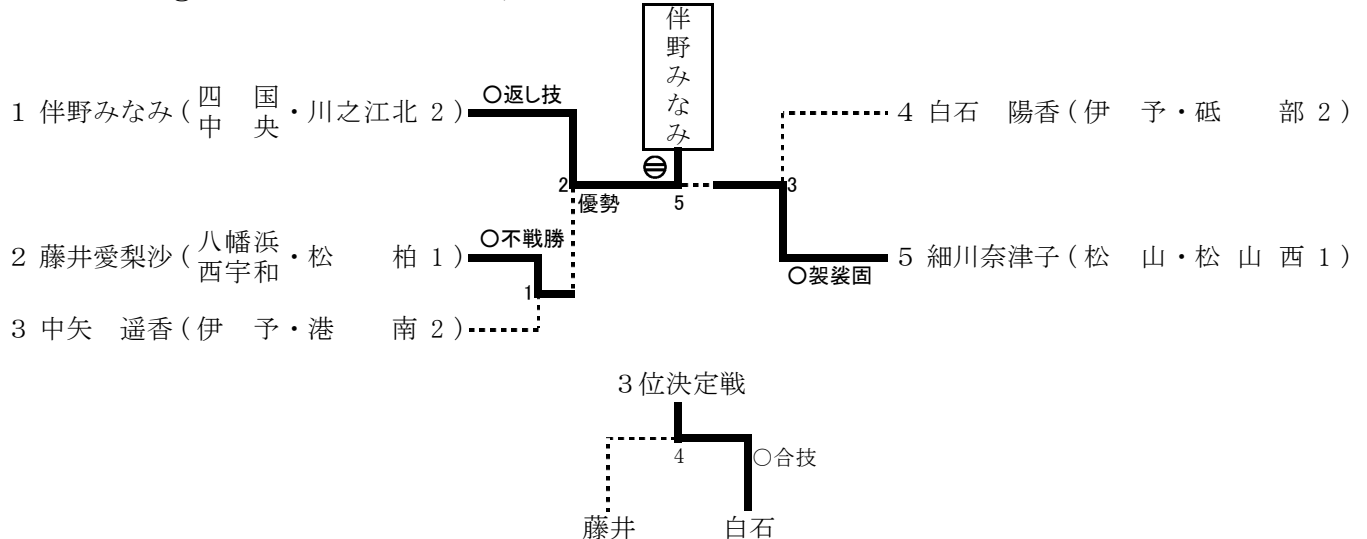
女子57kg級

< 第4試合場 >



女子63kg級

< 第1試合場 >



女子70kg級

< 第4試合場 >

	大嘉田	毛利	井上	勝	負	順
1 大嘉田みなみ (宇和島・城北2)	△	○ 横四方固	○ 縦四方固	2	0	1
2 毛利かえで (西予・宇和1)	△	△	△	0	2	3
3 井上 希実 (西予・宇和2)	△	① 指導1	△	1	1	2

女子70kg超級

< 第1試合場 >

