

平成26年度 第66回愛媛県中学校総合体育大会

剣 道

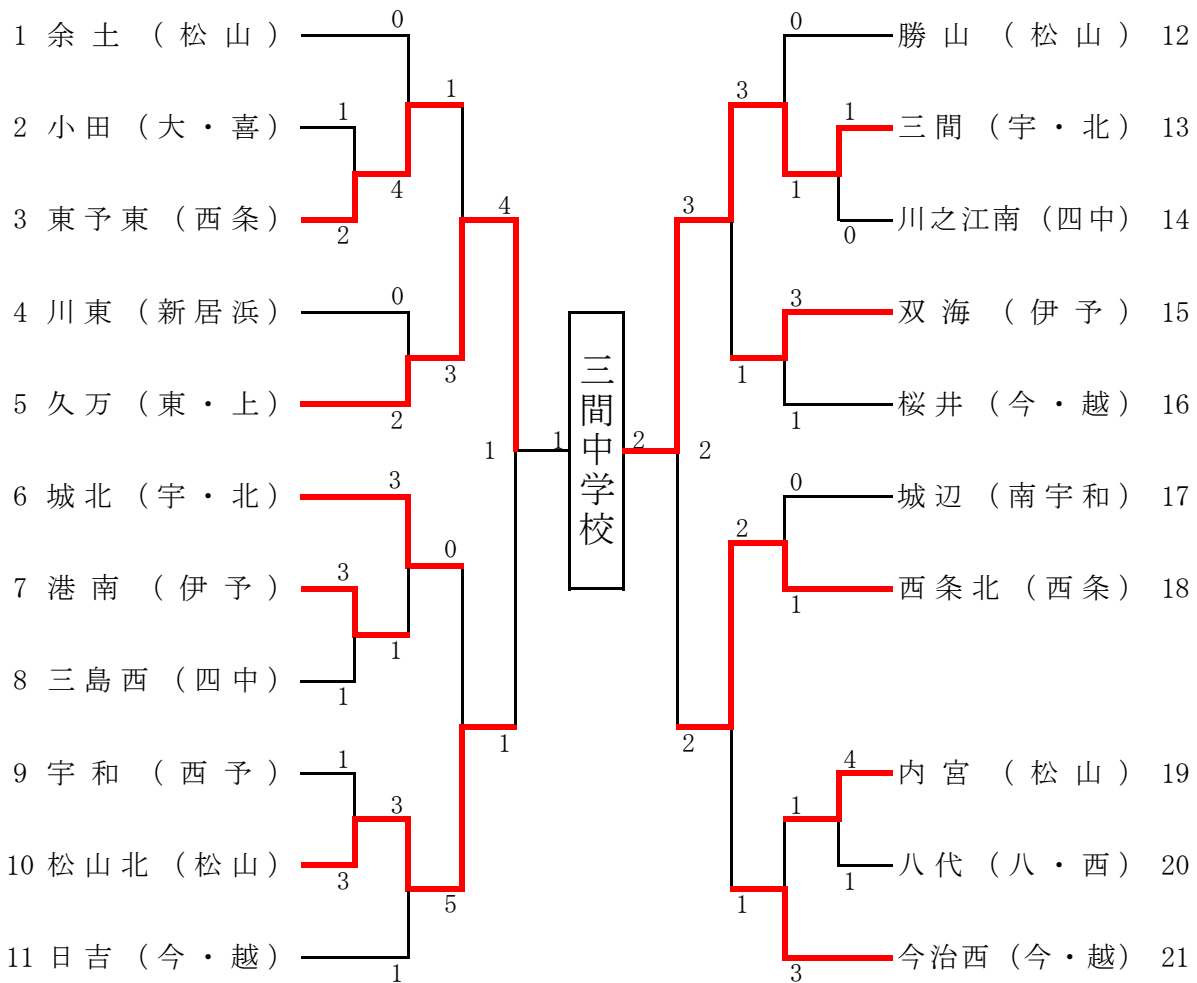
責任者 小原 邦洋 (余土中)

- 1 期 日 平成26年 7月24日(木) : 個人戦 / 25日(金) : 団体戦
- 2 会 場 愛媛県武道館主道場
- 3 開 会 式 1日目 : 11:00 2日目 : 10:00
- 4 試合開始時間 1日目 : 11:20 2日目 : 10:20
- 5 組 合 わ せ

男 子

【第1試合場】

【第2試合場】



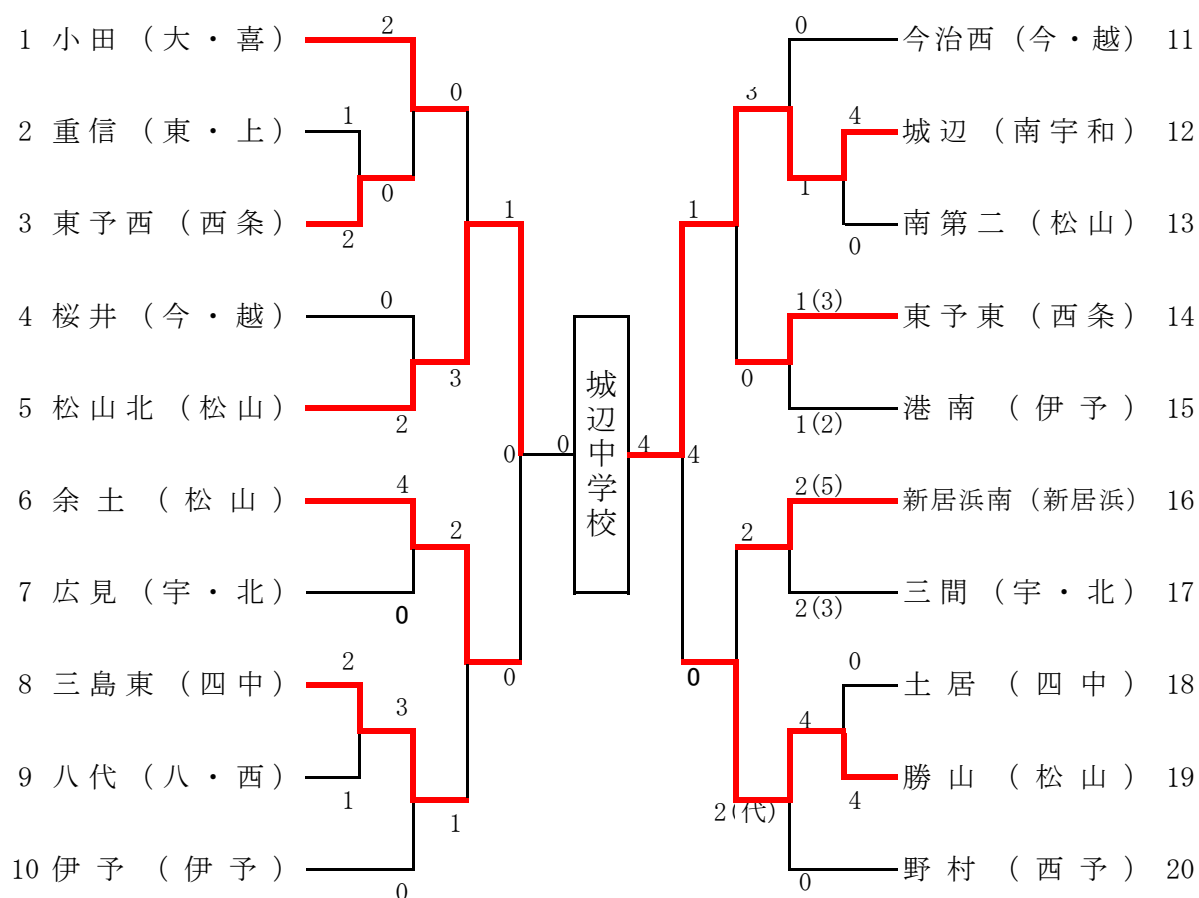
【オーダー表】

21 cm	学 校	先 鋒	次 鋒	中 堅	副 将	大 将
	13cm	13cm	13cm	13cm	13cm	13cm

女子

【第3試合場】

【第4試合場】

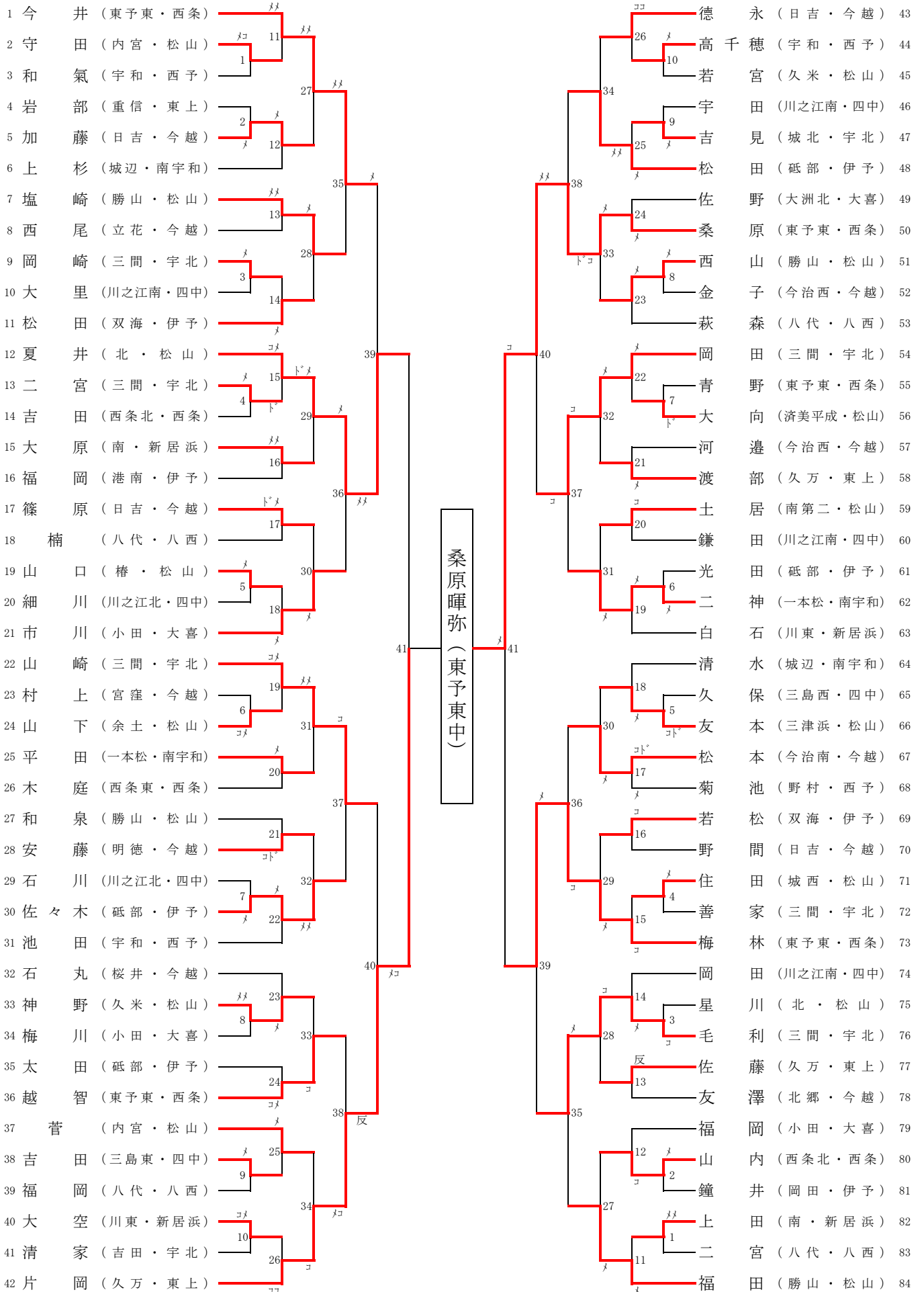


- ※ 垂れに学校名「～中」（横）、姓（縦）が記入してある黒または紺地の名札を着用する。
- ※ 校名、校章等の刺繍（剣道着・袴）は大きさ、色を含めて華美にならないように配慮する。
また、剣道着袖口に 学校名以外の名前の刺繍が入っている剣道着の着用は認めない。
（関係のないワッペン等の着用も認めない。）
- ※ 面乳革は、大きさ、色、模様も含めて華美にならないように配慮し、色は黒または紺色とする。
- ※ 面紐の長さは、結び目より40cm以内とする。面金は、通常の配色のものとする。
- ※ 竹刀の弦の糸は、白・黄・紫のみとする。
- ※ 柄革は、滑り止めや模様等のない無地のもので、白色とする。
- ※ 鏢の大きさは、直径9cm以下とし、色は革色のもの（白色可）を使用する。
（絵付きのものは着装の状況による。）
- ※ 各校・各自、紅白の目印を持参する。（目印は、組合せ上が赤）
- ※ 各校、オーダー表を持参する。（4人の場合は次鋒抜き、3人の場合は次鋒・副将抜き）

平成26年度 第66回愛媛県中学校総合体育大会 剣道競技 男子個人戦

【第1試合場】

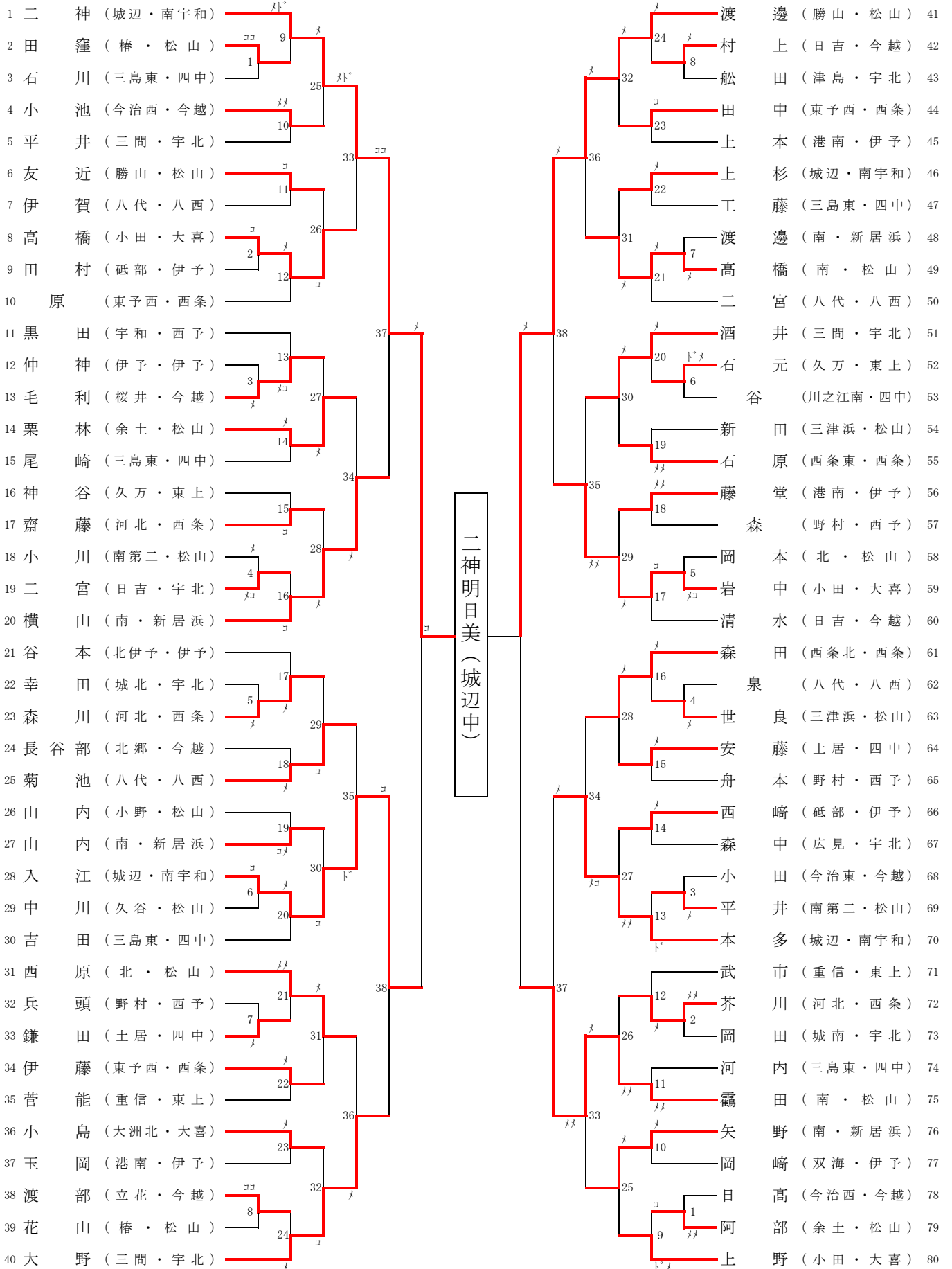
【第2試合場】



平成26年度 第66回愛媛県中学校総合体育大会 剣道競技 女子個人戦

【第3試合場】

【第4試合場】



成績表

男子		
団体	1	宇和島市立三間中学校
	2	久万高原町立久万中学校
	3	西条市立西条北中学校
	3	松山市立北中学校

個人	1	桑原暉弥 (東予東中 西条) 3年 初段
	2	片岡遙人 (久万中 東・上) 2年 初段
	3	梅林大 (東予東中 西条) 2年 1級
	4	夏井大輔 (松山北中 松山) 3年 初段
	5	岡田隆志 (三間中 宇・北) 2年 初段
	6	山崎将治 (三間中 宇・北) 3年 初段
	7	毛利大志朗 (三間中 宇・北) 3年 二段
	8	今井寿希也 (東予東中 西条) 3年 初段

女子		
団体	1	愛南町立城辺中学校
	2	松山市立北中学校
	3	松山市立勝山中学校
	3	松山市立余土中学校

個人	1	二神明日美 (城辺中 南宇和) 3年 二段
	2	渡邊茜 (勝山中 松山) 2年 初段
	3	入江美羽 (城辺中 南宇和) 3年 二段
	4	靄田杏実 (松山南中 松山) 1年 1級
	5	横山紀香 (新居浜南中 新居浜) 3年 初段
	6	岩中まりな (小田中 大・喜) 3年 初段
	7	大野愛夕佳 (三間中 宇・北) 2年 初段
	8	本多咲稀 (城辺中 南宇和) 3年 二段

【男子団体決勝】

学校名	先	次	中	副	大	代表	勝数	総本数
久万	片岡	佐藤	露口	益本	渡部			
赤	☉	▲		メ			1	2
白		×	☉	×	ドメ		2	4
三間	毛利	中平	岡田	善家	山崎			

【女子団体決勝】

学校名	先	次	中	副	大	代表	勝数	総本数
松山北	関谷	玉井	岡本	沖原	西原			
赤		▲					0	0
白	☉	ドメ	☉	×	ドメ		4	7
城辺	入江	赤松	本多	上杉	二神			