

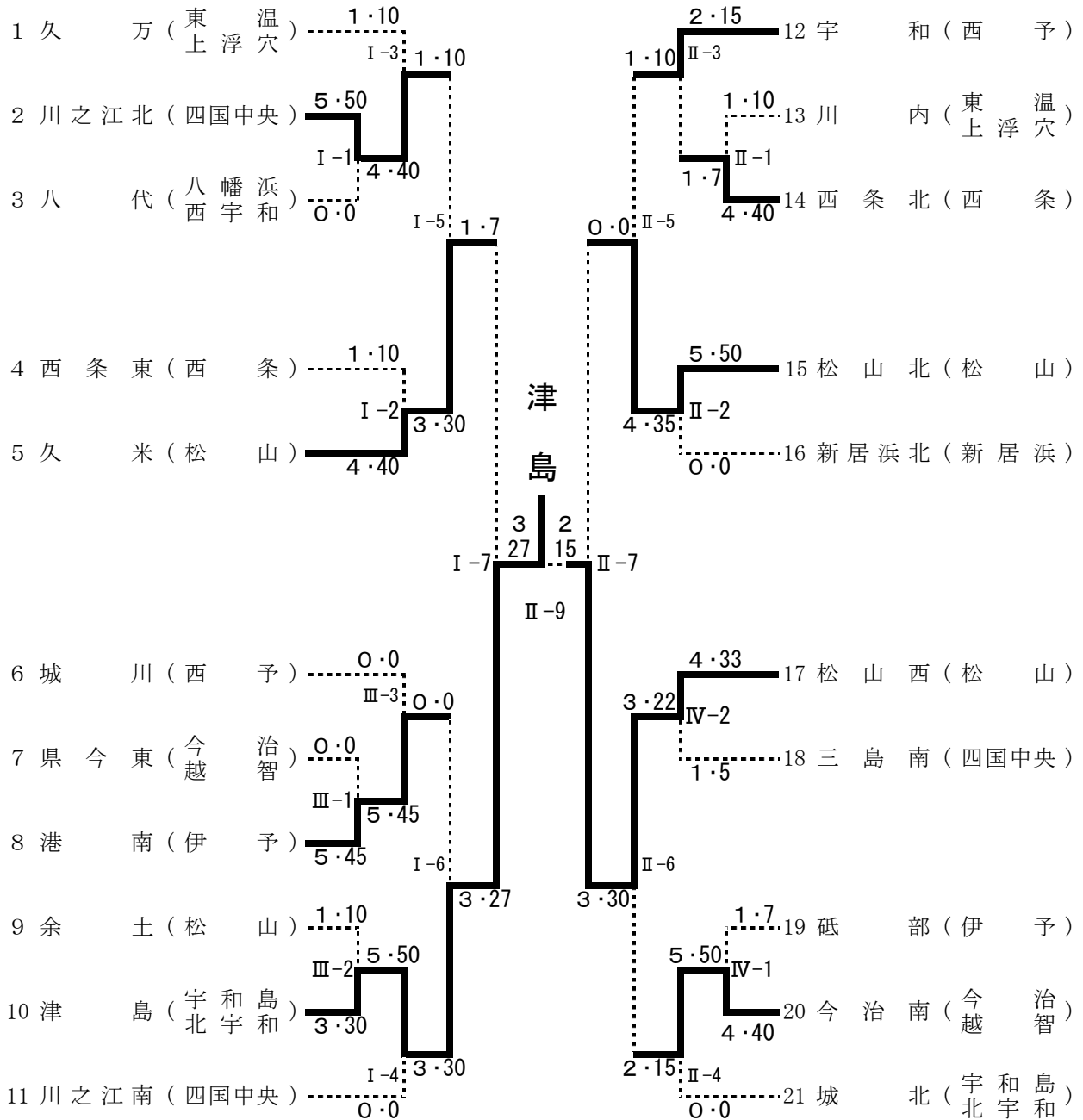
柔 道

- 1 期 日 平成27年7月23日(木)～24日(金)
- 2 会 場 愛媛県武道館
- 3 開 会 式 10:10
- 4 競 技 開 始 時 刻 10:30
- 5 組 合 せ

〔 男子団体 〕

(第1試合場)

(第2試合場)

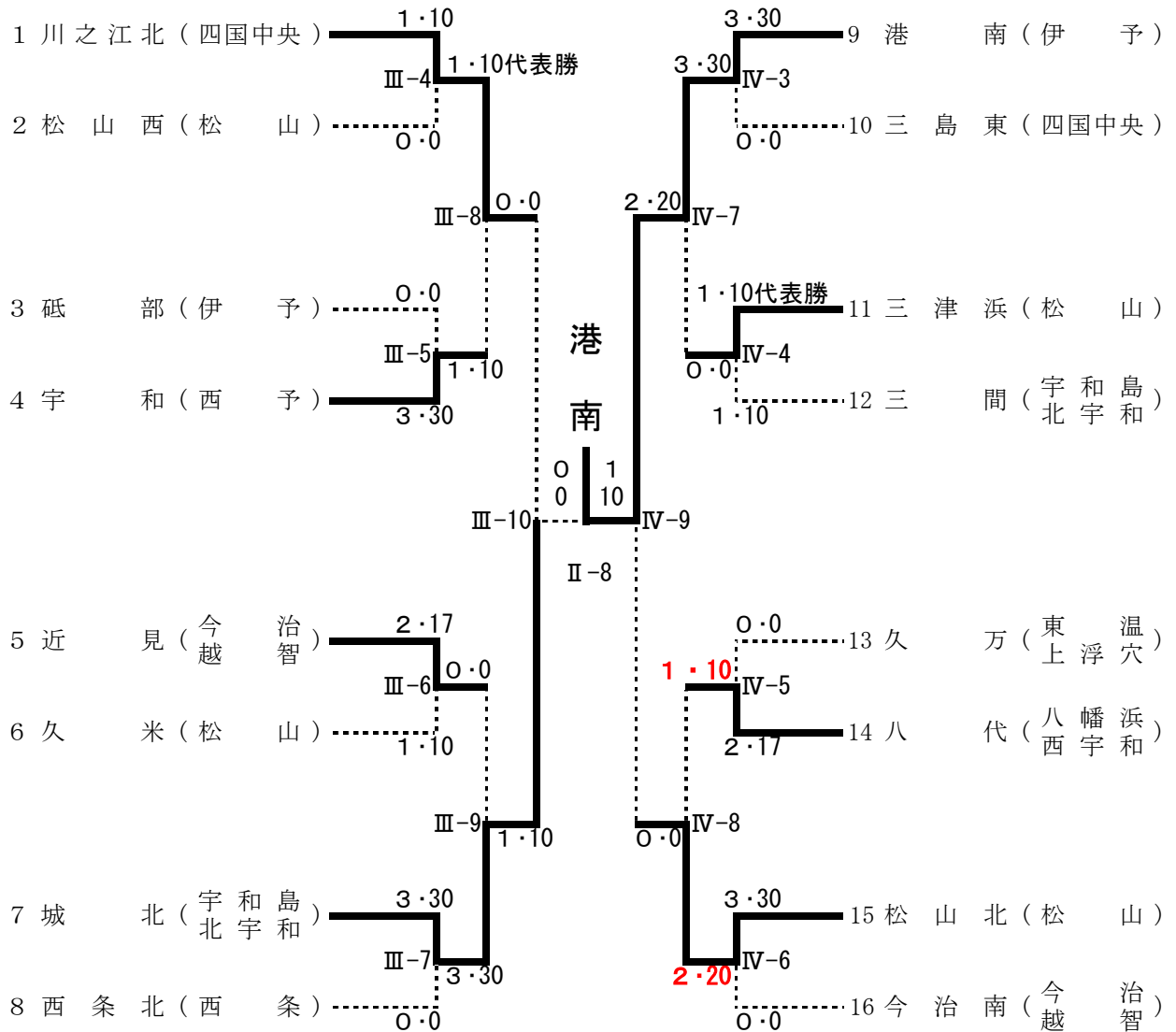


※ 男子団体の1・2回戦は、第3・4試合場も使用するので注意すること。(Ⅲ-1、Ⅳ-2等で表示)

[女子団体]

(第3試合場)

(第4試合場)



※ 女子団体は、男子団体が5試合入るため、試合順に注意すること。

第67回愛媛県中学校総合体育大会 柔道競技 団体戦 試合結果

	男子団体	第1試合場 1				1回戦	
	赤					白	
学校名	川之江北中学校	勝敗	5	—	0	勝敗	八代中学校
先鋒	臼杵 太辰	○	不戦勝				
次鋒	西川 泰叶	○	不戦勝				
中堅	石村 祐司	○	合技			原 一誠	
副将	藤山 大輝	○	払腰			木綱 礼	
大将	三好 竜輔	○	払腰			竹田 卓矢	

	男子団体	第3試合場 1				1回戦	
	赤					白	
学校名	県立今治東中等	勝敗	0	—	5	勝敗	港南中学校
先鋒	三島 智也		合技			○	濱田 泰良
次鋒	大内 涼雅		大外巻込			○	田村 駿
中堅	近本 景介		大内刈			○	山邊 龍斗
副将	小林 昂世		優勢			⊖	藤田 大智
大将	大西 幸輝		内股			○	濱畑 陸也

	男子団体	第3試合場 2				1回戦	
	赤					白	
学校名	余土中学校	勝敗	1	—	3	勝敗	津島中学校
先鋒	土居 城士	○	片羽絞				佐伯 怜哉
次鋒	清水 瑛斗	×	引分			×	斧 直哉
中堅	八幡 鷹弥		横四方固			○	細川 大地
副将	中村 伊吹		内股			○	井上 太陽
大将	藤本 隆輝		払腰			○	熊坂 光貴

	男子団体	第2試合場 1				1回戦	
	赤					白	
学校名	川内中学校	勝敗	1	—	4	勝敗	西条北中学校
先鋒	橋本鳳皇雅		大外刈			○	清野 辰吾
次鋒	高村 佳吾		送襟絞			○	秦 瑤介
中堅	公平 雅崇		袈裟固			○	元山 隆泰
副将	田井 達大	○	大内刈				日野 弘大
大将	田井 勝也		合技			○	楠 昂起

	男子団体	第4試合場 1				1回戦	
	赤					白	
学校名	砥部中学校	勝敗	1	—	4	勝敗	今治市立南中学校
先鋒	河瀬 泰三	⊖	優勢				稻荷 隼世
次鋒	中野慎太郎		小外刈			○	兵頭 洋介
中堅	竹本 匡伸		大外刈			○	山本 京平
副将	松本 一聖		背負投			○	別府 貴功
大将	相原 温人		大内刈			○	松本 亮輔

	男子団体	第1試合場 3				2回戦	
	赤					白	
学校名	久万中学校	勝敗	1	—	4	勝敗	川之江北中学校
先鋒	池田隆之助		一本背負投			○	臼杵 太辰
次鋒	岡本 勇大		大内刈			○	西川 泰叶
中堅	上岡浩太郎	○	出足払				石村 祐司
副将	中田涼太郎		横四方固			○	藤山 大輝
大将	池田悠太郎		袈裟固			○	三好 竜輔

	男子団体	第1試合場 2				2回戦	
	赤					白	
学校名	西条東中学校	勝敗	1	—	4	勝敗	久米中学校
先鋒	丹 睦月		合技			○	四之宮 淳
次鋒	川上 大翔		内股			○	丸山 寛司
中堅	岡本 陸		内股			○	丹波 玲温
副将	宮崎 優紀		大外刈			○	竹本 舜
大将	寺田 龍生	○	合技				黒長 平

	男子団体	第3試合場 3				2回戦	
	赤					白	
学校名	城川中学校	勝敗	0	—	5	勝敗	港南中学校
先鋒	村上 尚輝		小内巻込			○	濱田 泰良
次鋒	兵頭 歩		優勢			⊖	田村 駿
中堅	宮下 慎也		内股			○	山邊 龍斗
副将	安田 隼		合技			○	藤田 大智
大将	土居 大騎		送襟絞			○	濱畑 陸也

第67回愛媛県中学校総合体育大会 柔道競技 団体戦 試合結果

男子団体		第1試合場 4				2回戦	
赤						白	
学校名	津島中学校	勝敗	5	—	0	勝敗	川之江南中学校
先鋒	佐伯 怜哉	○	送襟絞				大西 瑛己
次鋒	斧 直哉	○	内股				立川 愛
中堅	細川 大地	○	内股				谷 琉生
副将	井上 太陽	○	横四方固				石川 和真
大将	熊坂 光貴	○	払巻込				佐藤 大輝

男子団体		第2試合場 3				2回戦	
赤						白	
学校名	宇和中学校	勝敗	2	—	1	勝敗	西条北中学校
先鋒	佐伯 友翼	×	引分			×	清野 辰吾
次鋒	加藤 悠斗	×	引分			×	秦 瑤介
中堅	阿部 文哉		優勢			⊖	元山 隆泰
副将	二宮 大地	⊖	優勢				日野 弘大
大将	稲田 充樹	○	払腰				楠 昂起

男子団体		第2試合場 2				2回戦	
赤						白	
学校名	松山市立北中学校	勝敗	5	—	0	勝敗	新居浜市立北中学校
先鋒	石橋 悠	○	袈裟固				清水 亮太
次鋒	中村 零次	○	大外刈				高橋 凪
中堅	山ノ内亨哉	○	払腰				森谷 秀祐
副将	串山謙士郎	○	払腰				森 宥人
大将	大尾 裕星	○	大腰				森岡 光弥

男子団体		第4試合場 2				2回戦	
赤						白	
学校名	松山市立西中学校	勝敗	4	—	1	勝敗	三島南中学校
先鋒	中矢 陸斗	○	横四方固				越智 史弥
次鋒	谷口 輝明	○	送襟絞				柳川 爽
中堅	山本 竜輝		優勢			⊖	井川 凱斗
副将	信岡 翔	○	袈裟固				高橋 治貴
大将	中矢 大翔	Ⓚ	僅差				山下 力也

男子団体		第2試合場 4				2回戦	
赤						白	
学校名	今治市立南中学校	勝敗	5	—	0	勝敗	城北中学校
先鋒	稲荷 隼世	○	小外刈				宮本 舜士
次鋒	兵頭 洋介	○	大外刈				細田 佑樹
中堅	山本 京平	○	合技				松浦 蓮
副将	別府 貫功	○	横四方固				村上 将
大将	松本 亮輔	○	大外刈				兵頭 孝洋

男子団体		第1試合場 5				準々決勝	
赤						白	
学校名	川之江北中学校	勝敗	1	—	3	勝敗	久米中学校
先鋒	臼杵 太辰	○	背負投				四之宮 淳
次鋒	西川 泰叶		内股			○	丸山 寛司
中堅	石村 祐司		大外刈			○	丹波 玲温
副将	藤山 大輝		合技			○	竹本 舜
大将	三好 竜輔	×	引分			×	黒長 平

男子団体		第1試合場 6				準々決勝	
赤						白	
学校名	港南中学校	勝敗	0	—	3	勝敗	津島中学校
先鋒	濱田 泰良		袖釣込腰			○	佐伯 怜哉
次鋒	田村 駿	×	引分			×	斧 直哉
中堅	山邊 龍斗	×	引分			×	細川 大地
副将	藤田 大智		内股			○	井上 太陽
大将	濱畑 陸也		内股			○	熊坂 光貴

男子団体		第2試合場 5				準々決勝	
赤						白	
学校名	宇和中学校	勝敗	1	—	4	勝敗	松山市立北中学校
先鋒	佐伯 友翼		袈裟固			○	石橋 悠
次鋒	佐伯 篤典		優勢			⊖	山ノ内亨哉
中堅	庄司悠一郎		小外刈			○	串山謙士郎
副将	二宮 大地		跳腰			○	大尾 裕星
大将	稲田 充樹	○	大外刈				橋本 暖大

第67回愛媛県中学校総合体育大会 柔道競技 団体戦 試合結果

	男子団体	第2試合場 6				準々決勝	
	赤					白	
学校名	松山市立西中学校	勝敗	3	—	2	勝敗	今治市立南中学校
先鋒	中矢 陸斗	○	一本背負投				稲荷 隼世
次鋒	谷口 輝明		大内返		○		兵頭 洋介
中堅	山本 竜輝		優勢		⊖		山本 京平
副将	信岡 翔	⊖	優勢				別府 貴功
大将	中矢 大翔	⊖	優勢				松本 亮輔

	男子団体	第1試合場 7				準決勝戦	
	赤					白	
学校名	久米中学校	勝敗	1	—	3	勝敗	津島中学校
先鋒	丸山 寛司	⊖	優勢				佐伯 怜哉
次鋒	丹波 玲温		優勢		⊖		斧 直哉
中堅	竹本 舜	×	引分		×		細川 大地
副将	高田 遼真		横四方固		○		井上 太陽
大将	黒長 平		合技		○		熊坂 光貴

	男子団体	第2試合場 7				準決勝戦	
	赤					白	
学校名	松山市立北中学校	勝敗	0	—	3	勝敗	松山市立西中学校
先鋒	石橋 悠		一本背負投		○		中矢 陸斗
次鋒	山ノ内亨哉	×	引分		×		谷口 輝明
中堅	串山謙士郎		縦四方固		○		山本 竜輝
副将	大尾 裕星	×	引分		×		信岡 翔
大将	橋本 暖大		合技		○		中矢 大翔

	男子団体	第2試合場 9				決勝戦	
	赤					白	
学校名	津島中学校	勝敗	3	—	2	勝敗	松山市立西中学校
先鋒	佐伯 怜哉		背負投		○		中矢 陸斗
次鋒	斧 直哉	○	出足払				谷口 輝明
中堅	細川 大地		優勢		⊖		山本 竜輝
副将	井上 太陽	⊖	優勢				信岡 翔
大将	熊坂 光貴	○	支釣込足				中矢 大翔

第67回愛媛県中学校総合体育大会 柔道競技 団体戦 試合結果(女子団体)

	女子団体	第3試合場 4				1回戦	
	赤					白	
学校名	川之江北中学校	勝敗	1	—	0	勝敗	松山市立西中学校
先鋒	串間 陽菜	×	引分		×	上野 雅歩	
中堅	立川 桃	○	内股			升澤 風香	
大将	伴野みなみ	×	引分		×	松岡 佑香	

	女子団体	第3試合場 5				1回戦	
	赤					白	
学校名	砥部中学校	勝敗	0	—	3	勝敗	宇和中学校
先鋒			不戦勝		○	井上 希実	
中堅	白石 陽香		合技		○	稲田 愛華	
大将	村井麻里亜		合技		○	毛利かえで	

	女子団体	第3試合場 6				1回戦	
	赤					白	
学校名	近見中学校	勝敗	2	—	1	勝敗	久米中学校
先鋒	白岩 瑞希	○	不戦勝				
中堅	藤永 萌	⊖	優勢			大尾芽衣香	
大将	鈴木 緋乃		上四方固		○	窪田 彩七	

	女子団体	第3試合場 7				1回戦	
	赤					白	
学校名	城北中学校	勝敗	3	—	0	勝敗	西条北中学校
先鋒	古谷ゆうな	○	合技			池崎 茉優	
中堅	河野波瑠奈	○	大外刈			千葉瑠衣那	
大将	大嘉田みなみ	○	横四方固			神野 風花	

	女子団体	第4試合場 3				1回戦	
	赤					白	
学校名	港南中学校	勝敗	3	—	0	勝敗	三島東中学校
先鋒	亀岡 明里	○	不戦勝				
中堅	久岡 咲良	○	上四方固			守屋 志保	
大将	中矢 遥香	○	大腰			宇田風桜乃	

	女子団体	第4試合場 4				1回戦	
	赤					白	
学校名	三津浜中学校	勝敗	1	—	1	勝敗	三間中学校
先鋒	壺内 咲紀	×	引分		×	中尾 真菜	
中堅	寺岡 由菜		大内刈		○	前田 悠里	
大将	石本 結菜	○	崩袈裟固			白瀧 陽菜	
代表戦	壺内 咲紀	Ⓚ	僅差			中尾 真菜	

	女子団体	第4試合場 5				1回戦	
	赤					白	
学校名	久万中学校	勝敗	0	—	2	勝敗	八代中学校
先鋒							
中堅	池 美陽		合技		○	中川 葉萌	
大将	山之内里穂		優勢		⊖	松澤 蘭	

	女子団体	第4試合場 6				1回戦	
	赤					白	
学校名	松山市立北中学校	勝敗	3	—	0	勝敗	今治市立南中学校
先鋒	小倉 涼香	○	横四方固			岡部 愛花	
中堅	大館 花	○	袈裟固			近藤 明	
大将	西原 真緒	○	合技			森山サラダ	

	女子団体	第3試合場 8				準々決勝戦	
	赤					白	
学校名	川之江北中学校	勝敗	1	—	1	勝敗	宇和中学校
先鋒	串間 陽菜	×	引分		×	井上 希実	
中堅	立川 桃	○	反則勝			稲田 愛華	
大将	伴野みなみ		上四方固		○	毛利かえで	
代表戦	立川 桃	○	払腰			井上 希実	

	女子団体	第3試合場 9				準々決勝戦	
	赤					白	
学校名	近見中学校	勝敗	0	—	3	勝敗	城北中学校
先鋒	白岩 瑞希		合技		○	古谷ゆうな	
中堅	藤永 萌		大外巻込		○	河野波瑠奈	
大将	鈴木 緋乃		内股		○	大嘉田みなみ	

	女子団体	第4試合場 7				準々決勝戦	
	赤					白	
学校名	港南中学校	勝敗	3	—	0	勝敗	三津浜中学校
先鋒	亀岡 明里	○	上四方固			藤岡 良歩	
中堅	久岡 咲良	○	崩袈裟固			寺岡 由菜	
大将	中矢 遥香	○	崩袈裟固			石本 結菜	

	女子団体	第4試合場 8				準々決勝戦	
	赤					白	
学校名	八代中学校	勝敗	1	—	2	勝敗	松山市立北中学校
先鋒			不戦勝		○	大館 花	
中堅	中川 葉萌		払腰		○	西原 真緒	
大将	松澤 蘭	○	合技			高橋由架梨	

第67回愛媛県中学校総合体育大会 柔道競技 団体戦 試合結果(女子団体)

女子団体		第3試合場 10					準決勝	
赤							白	
学校名	川の江北中学校	勝敗	0	—	1	勝敗	城北中学校	
先鋒	申間 陽菜	×	引分		×	古谷ゆうな		
中堅	立川 桃	×	引分		×	河野波瑠奈		
大将	伴野みなみ		袈裟固	○	大嘉田みなみ			

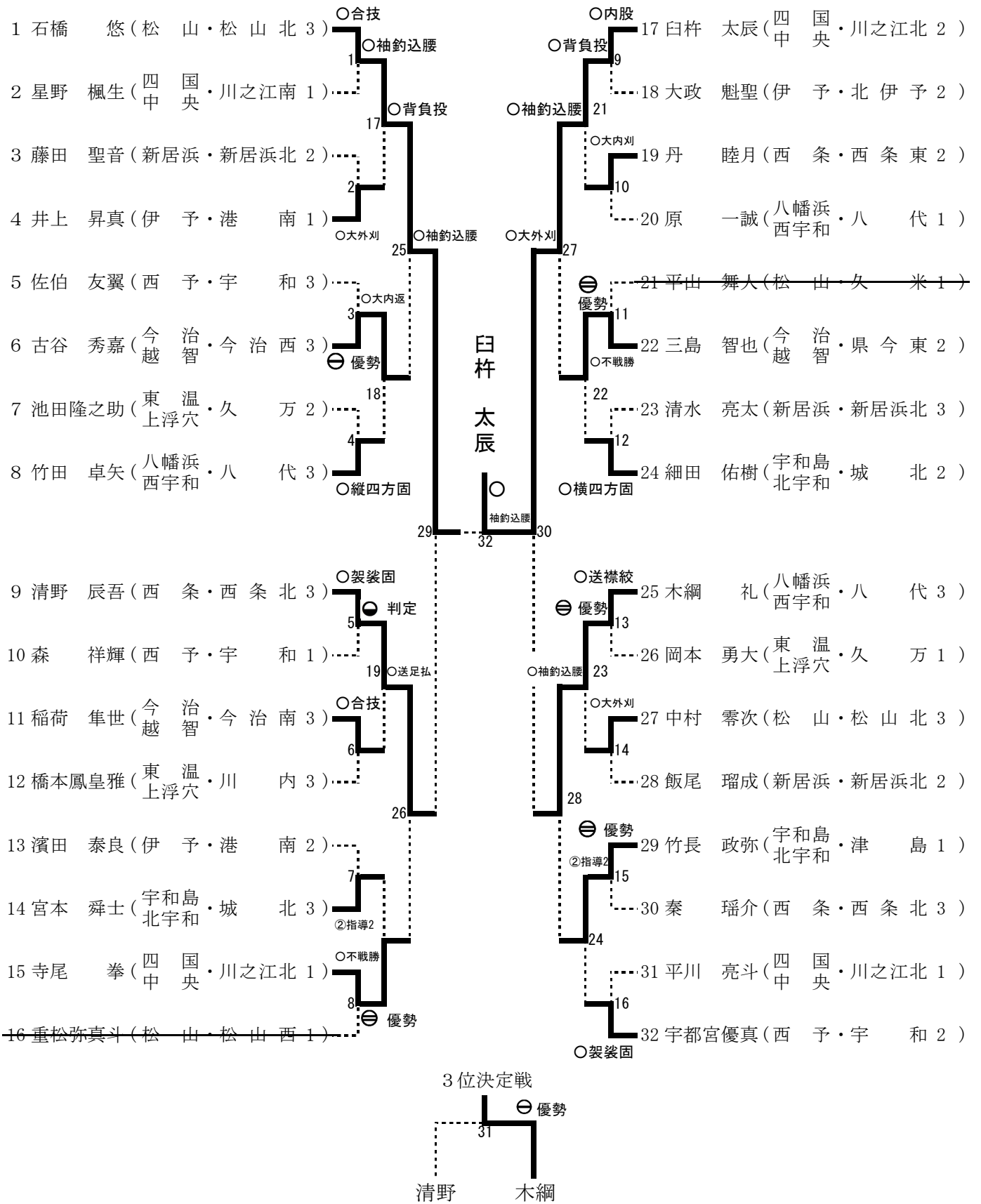
女子団体		第4試合場 9					準決勝	
赤							白	
学校名	港南中学校	勝敗	2	—	0	勝敗	松山市立北中学校	
先鋒	亀岡 明里	○	肩固			大館 花		
中堅	久岡 咲良	×	引分		×	西原 真緒		
大将	中矢 遥香	○	大外返			高橋由架梨		

女子団体		第2試合場 8					決勝戦	
赤							白	
学校名	城北中学校	勝敗	0	—	1	勝敗	港南中学校	
先鋒	古谷ゆうな	×	引分		×	亀岡 明里		
中堅	河野波瑠奈	×	引分		×	久岡 咲良		
大将	大嘉田みなみ		肩固		○	中矢 遥香		

第67回 愛媛県中学校総合体育大会 柔道競技 個人戦 試合結果

男子50kg級

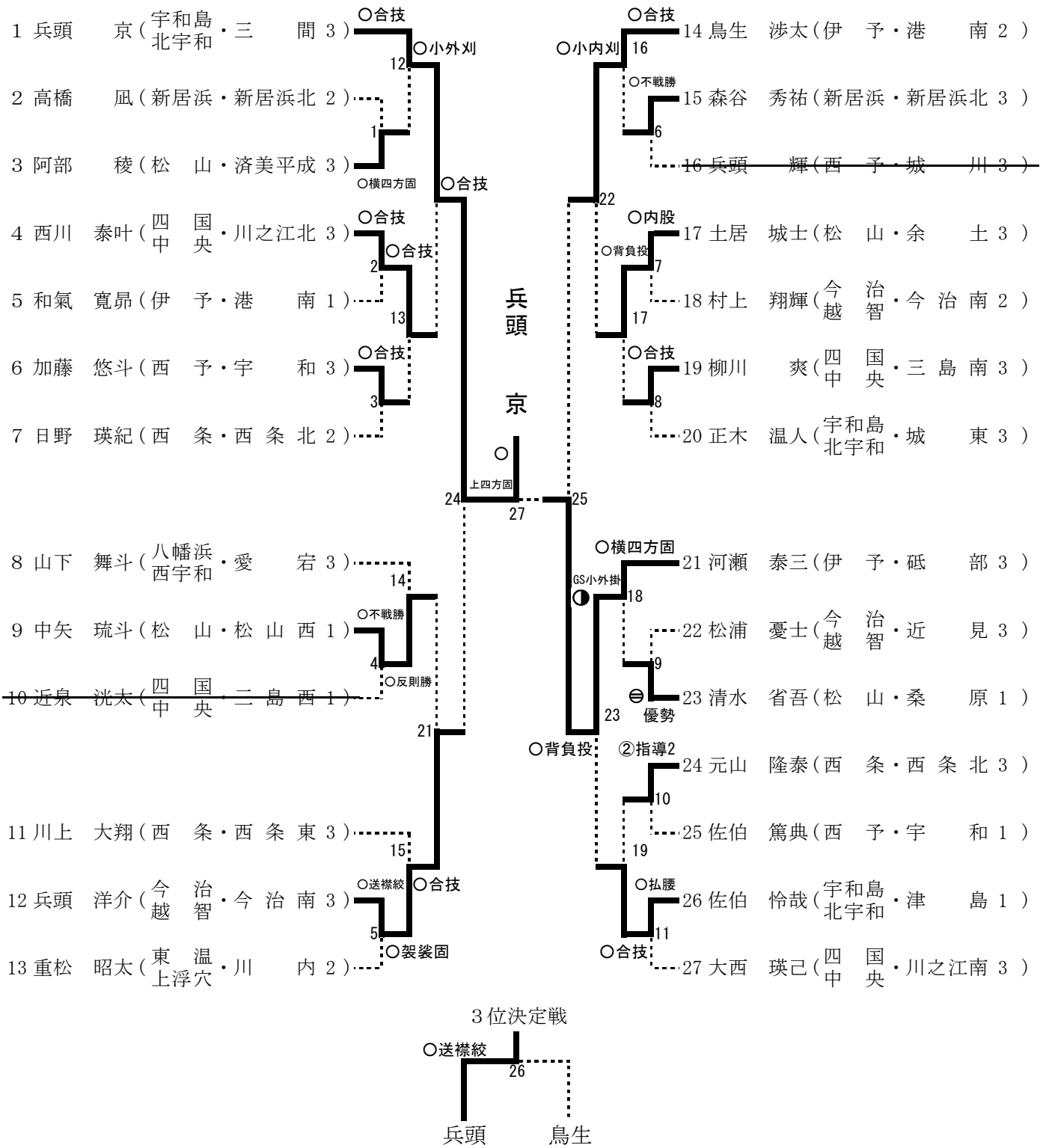
< 第1試合場 >



第67回 愛媛県中学校総合体育大会 柔道競技 個人戦 試合結果

男子55kg級

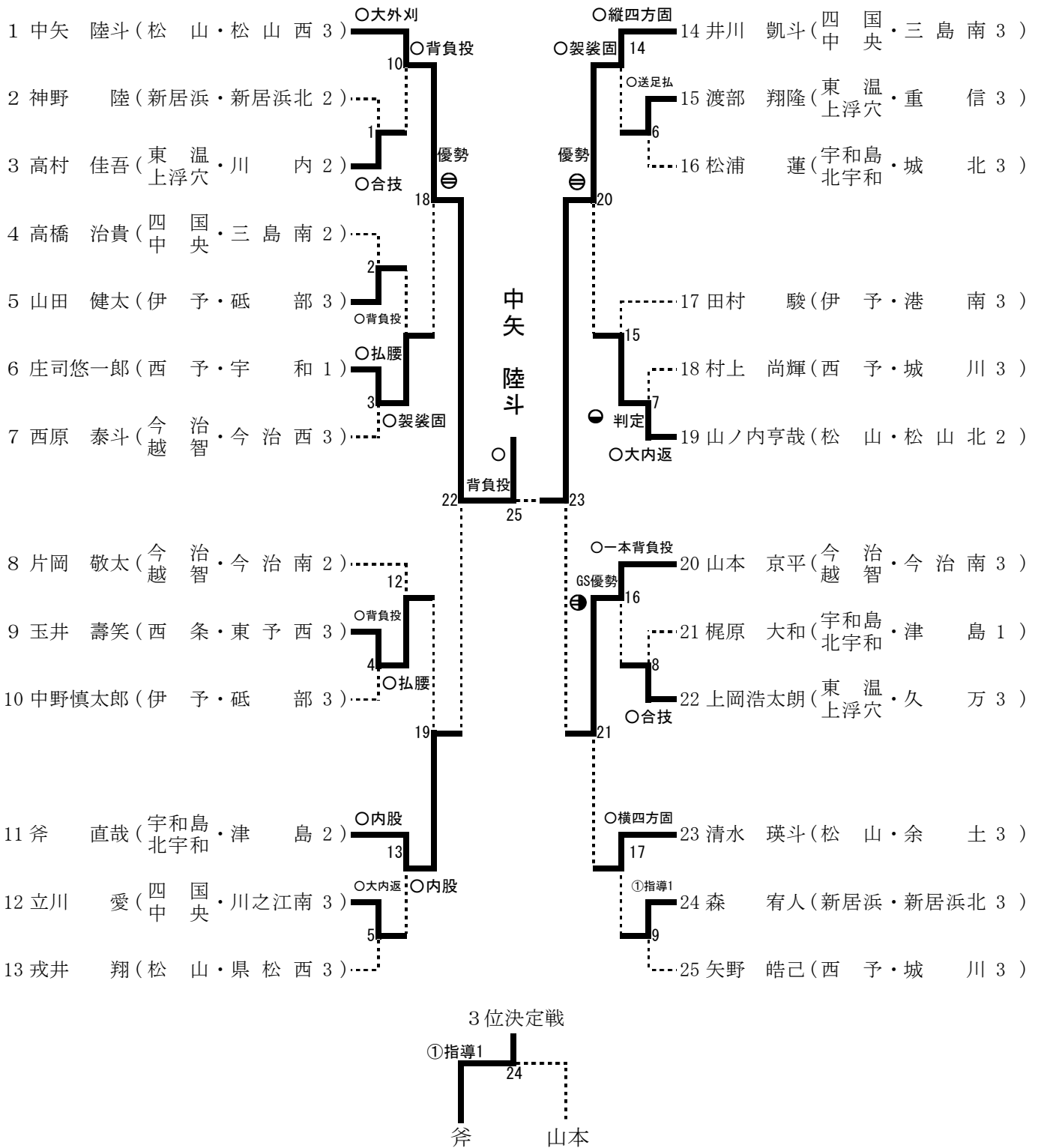
< 第1試合場 >



第67回 愛媛県中学校総合体育大会 柔道競技 個人戦 試合結果

男子60kg級

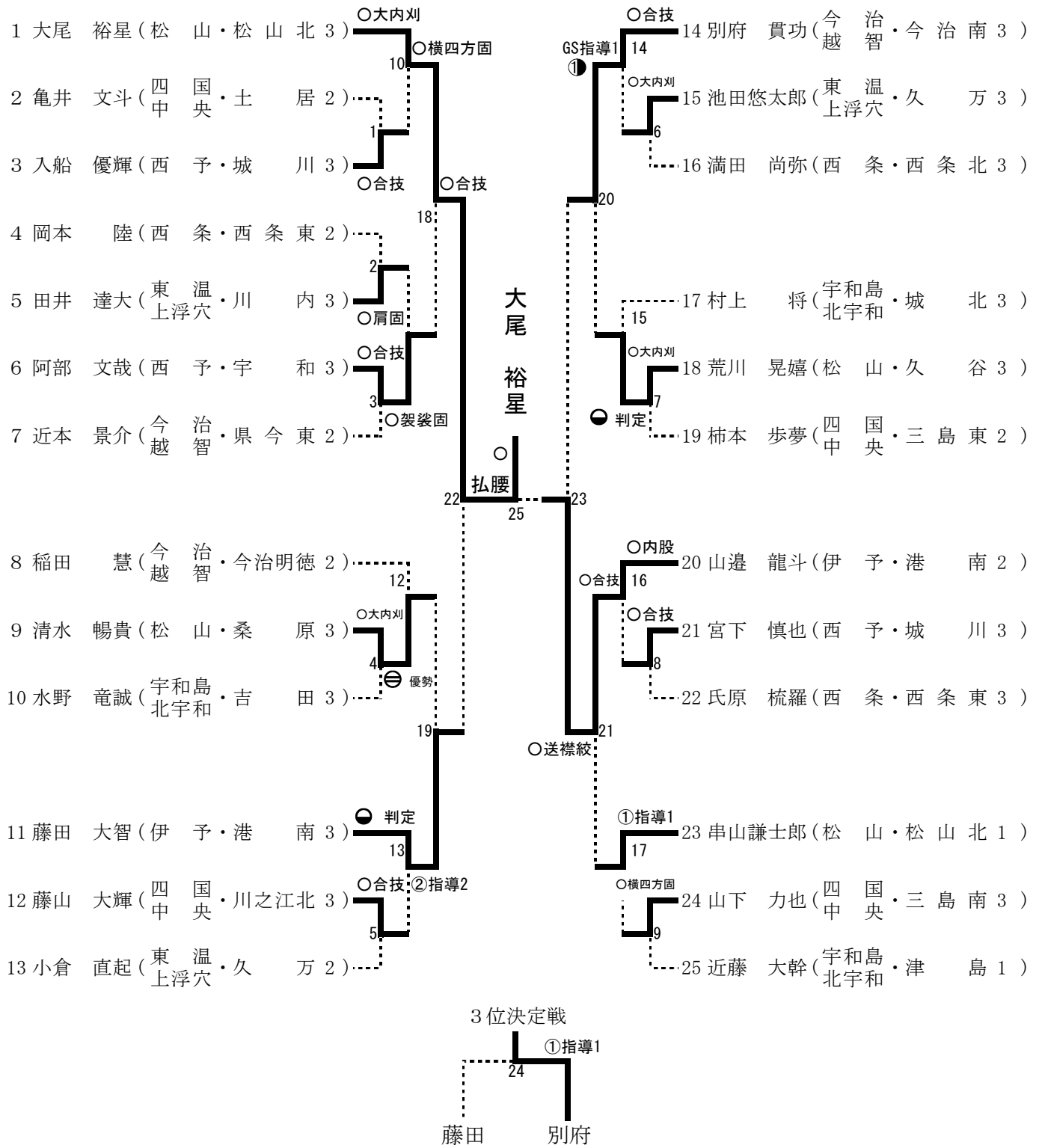
< 第2試合場 >



第67回 愛媛県中学校総合体育大会 柔道競技 個人戦 試合結果

男子66kg級

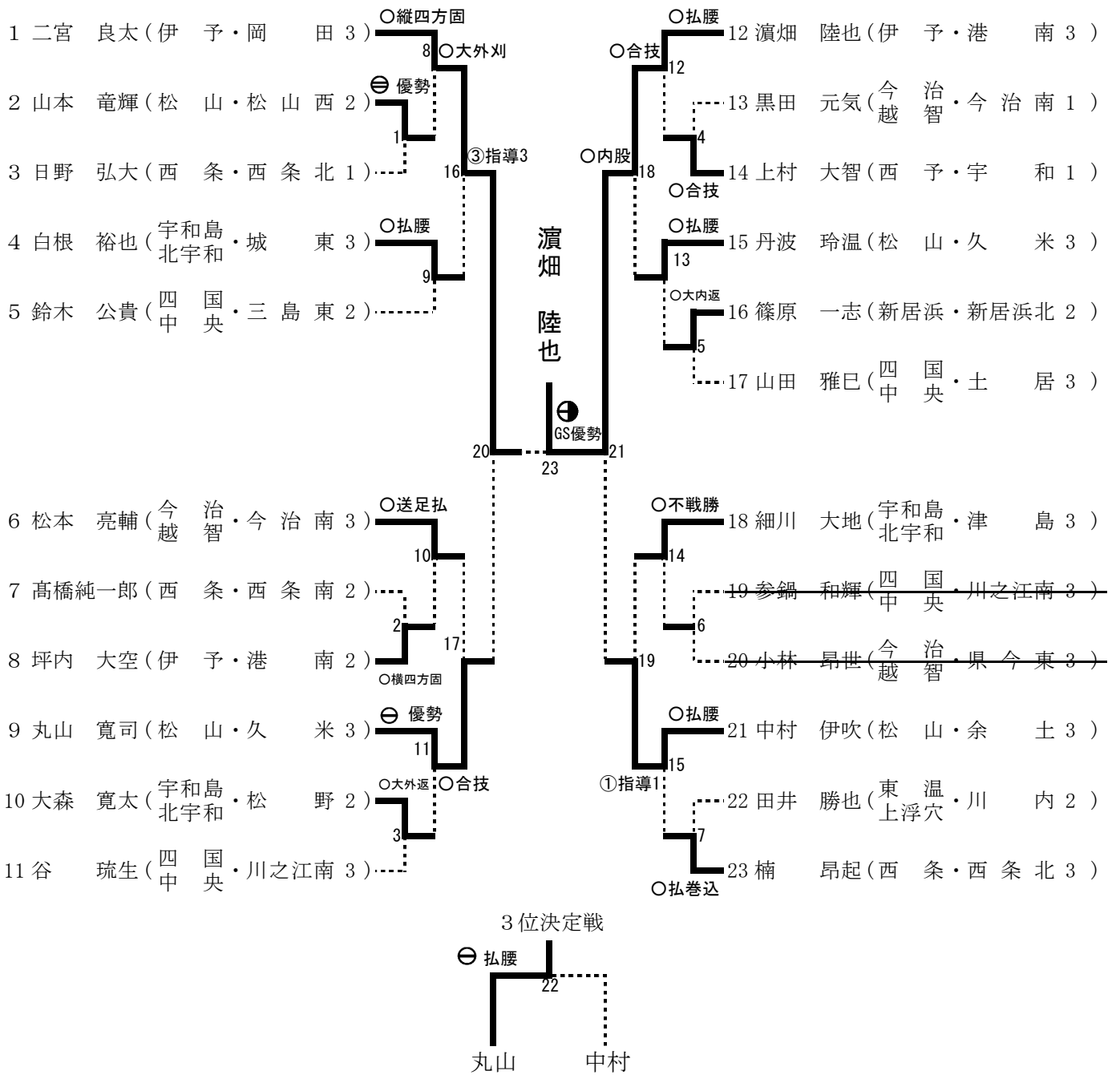
< 第3試合場 >



第67回 愛媛県中学校総合体育大会 柔道競技 個人戦 試合結果

男子73kg級

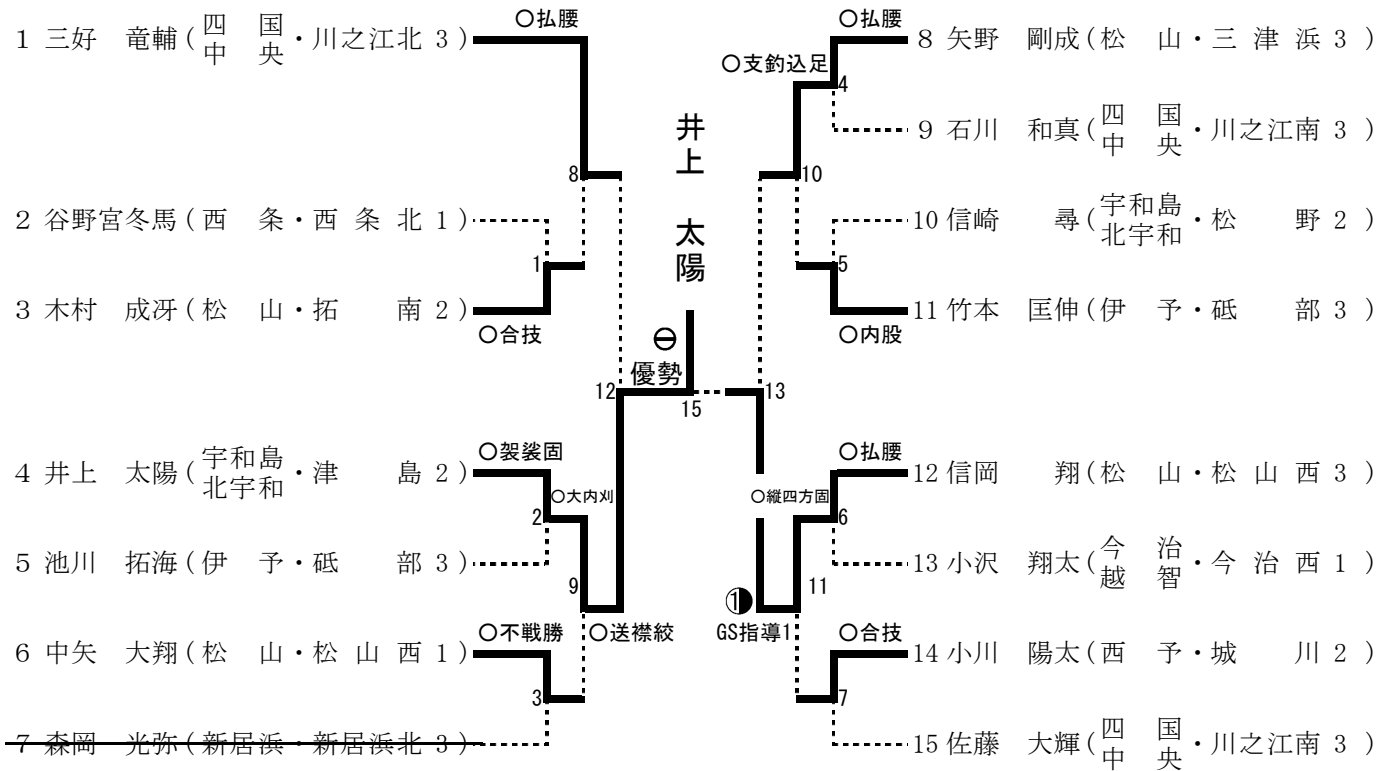
< 第2試合場 >



第67回 愛媛県中学校総合体育大会 柔道競技 個人戦 試合結果

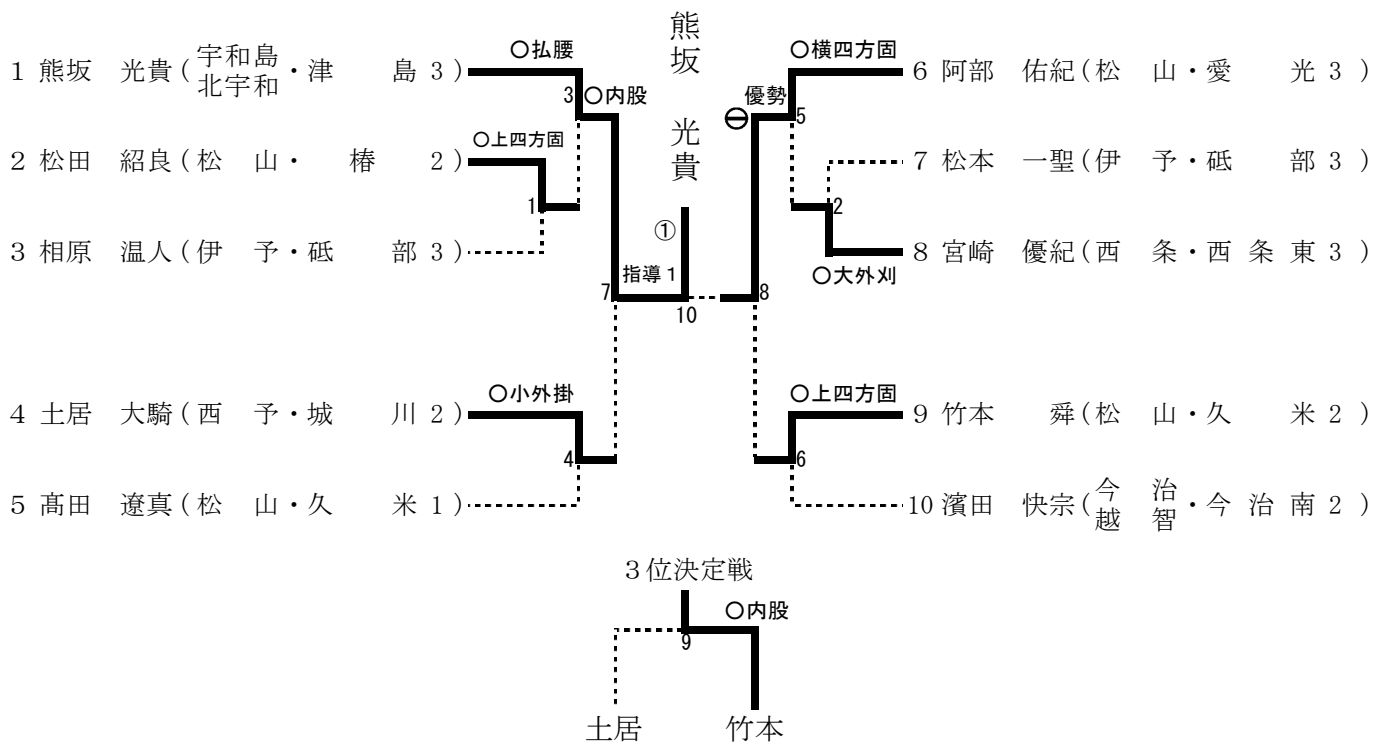
男子81kg級

< 第2試合場 >



男子90kg級

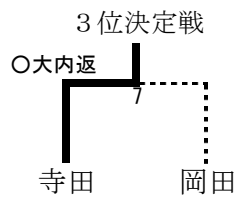
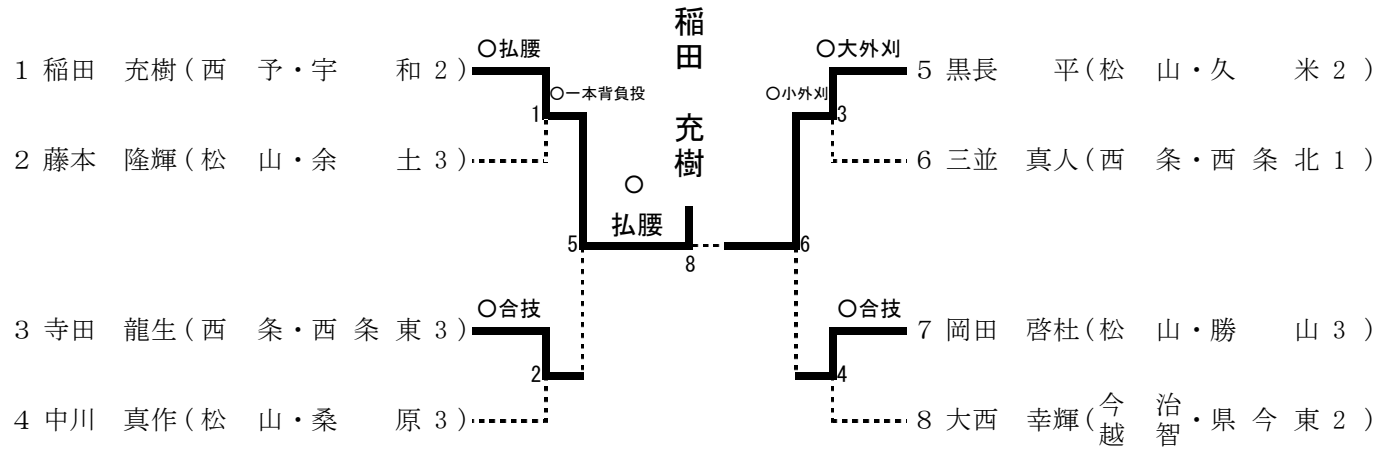
< 第3試合場 >



第67回 愛媛県中学校総合体育大会 柔道競技 個人戦 試合結果

男子90kg 超級

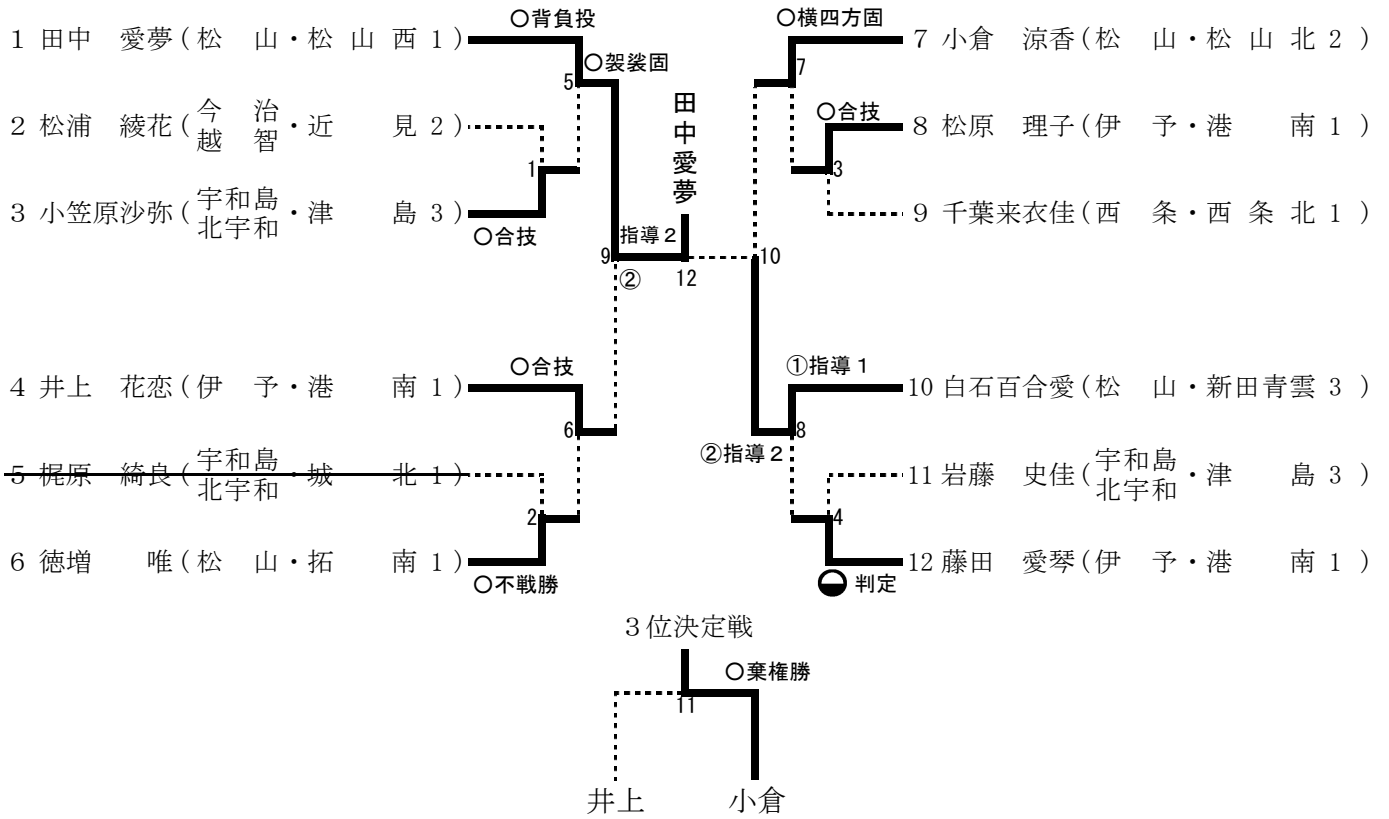
< 第3試合場 >



第67回 愛媛県中学校総合体育大会 柔道競技 個人戦 試合結果

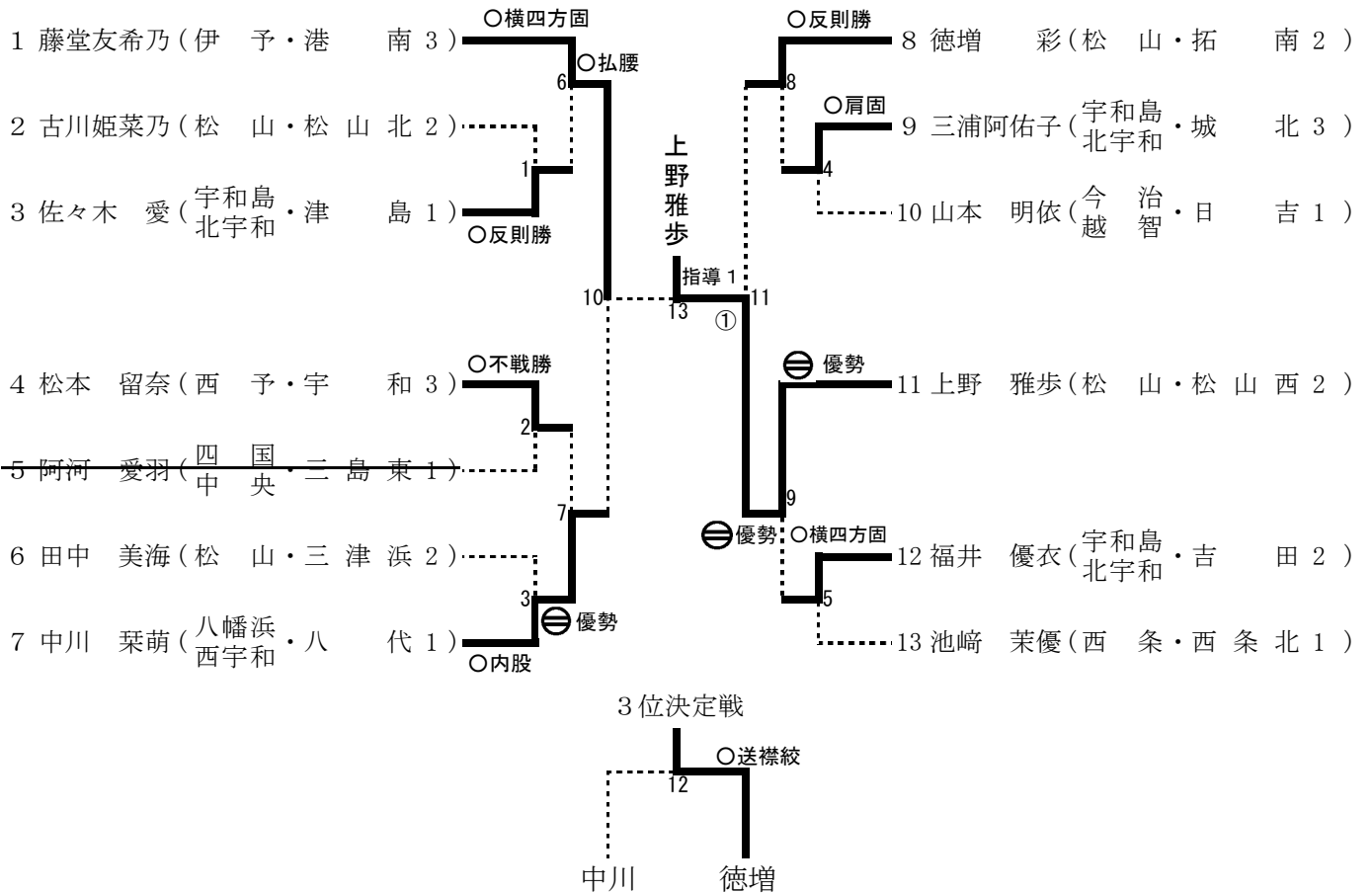
女子40kg級

< 第3試合場 >



女子44kg級

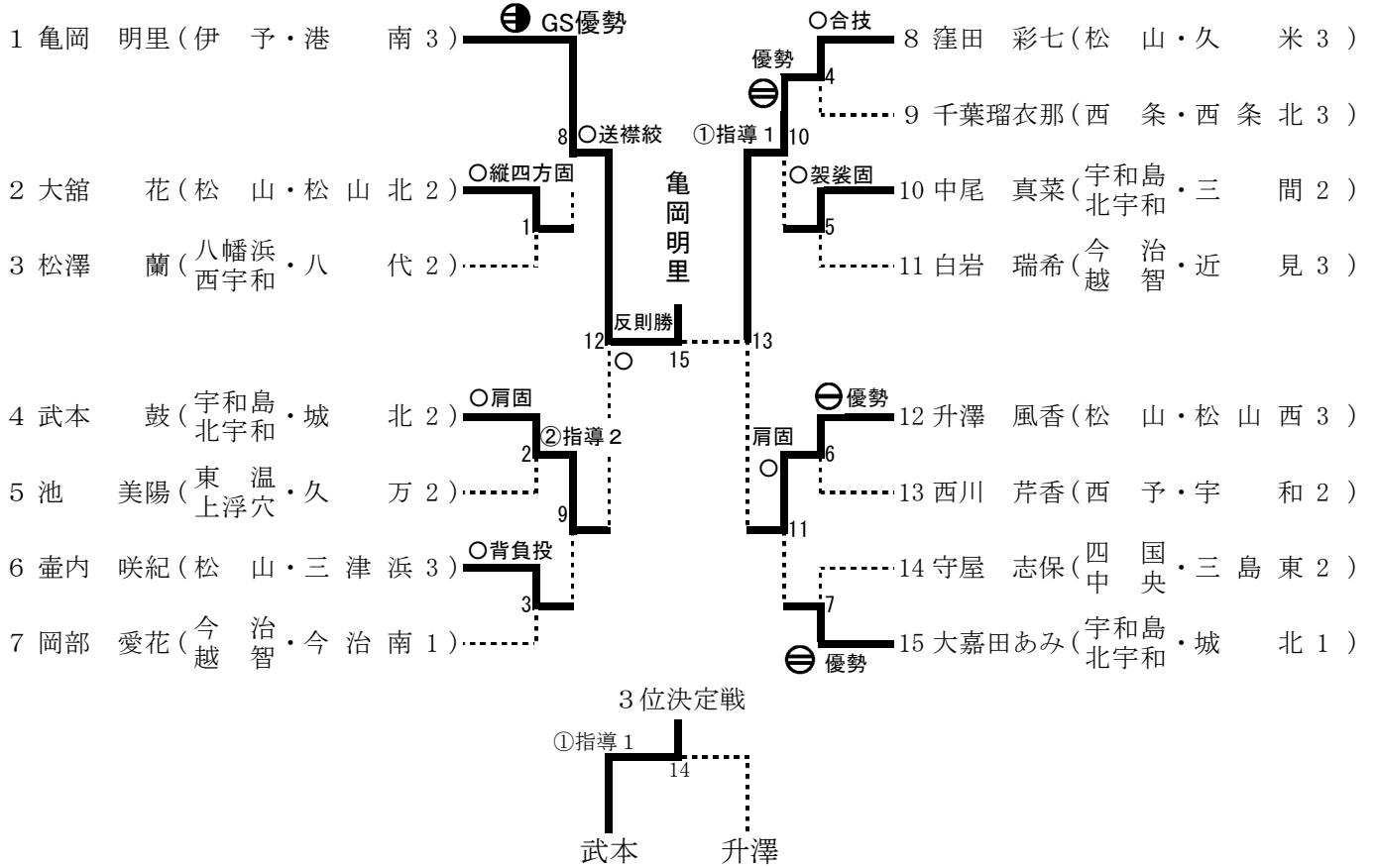
< 第4試合場 >



第67回 愛媛県中学校総合体育大会 柔道競技 個人戦 試合結果

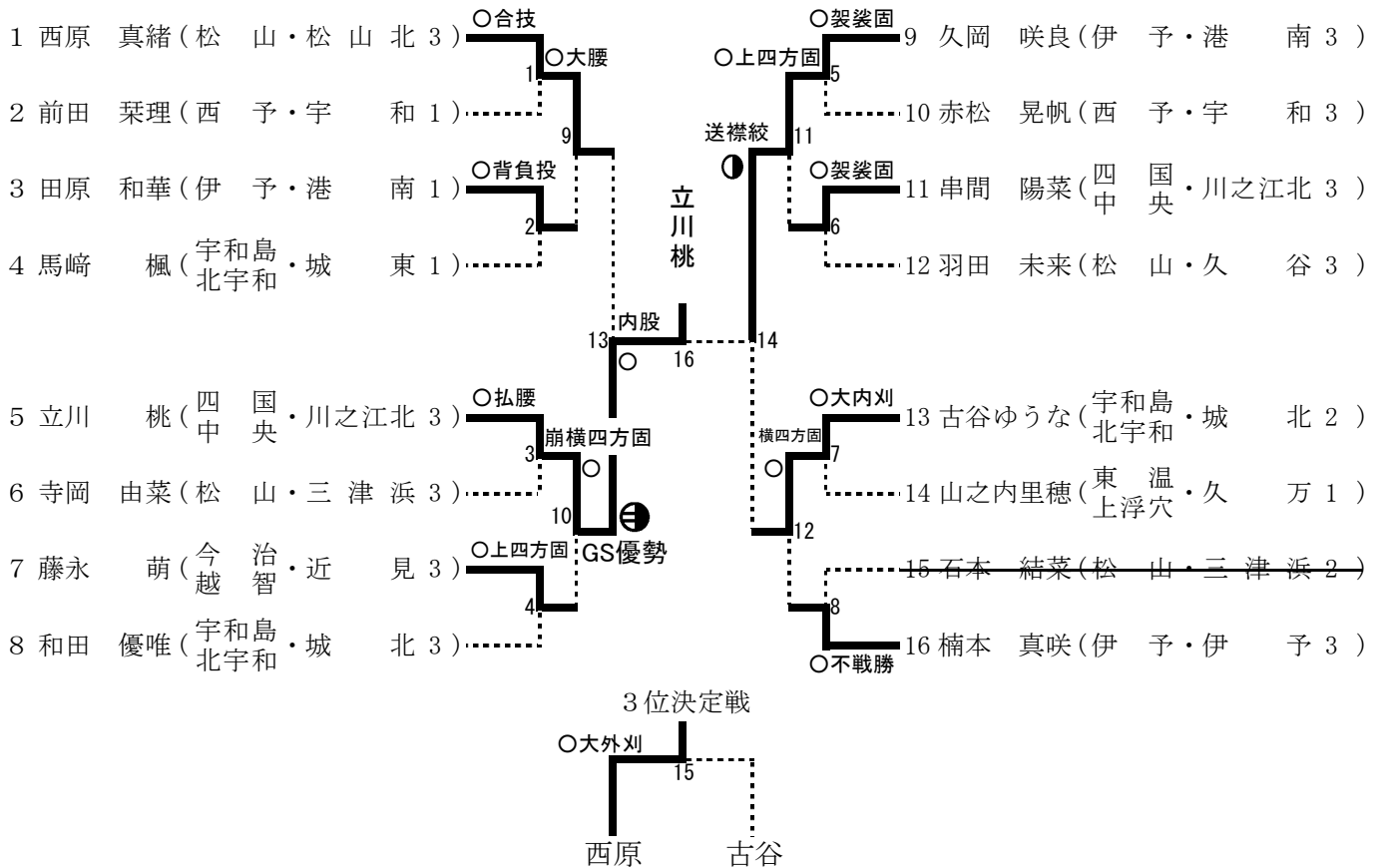
女子48kg級

< 第4試合場 >



女子52kg級

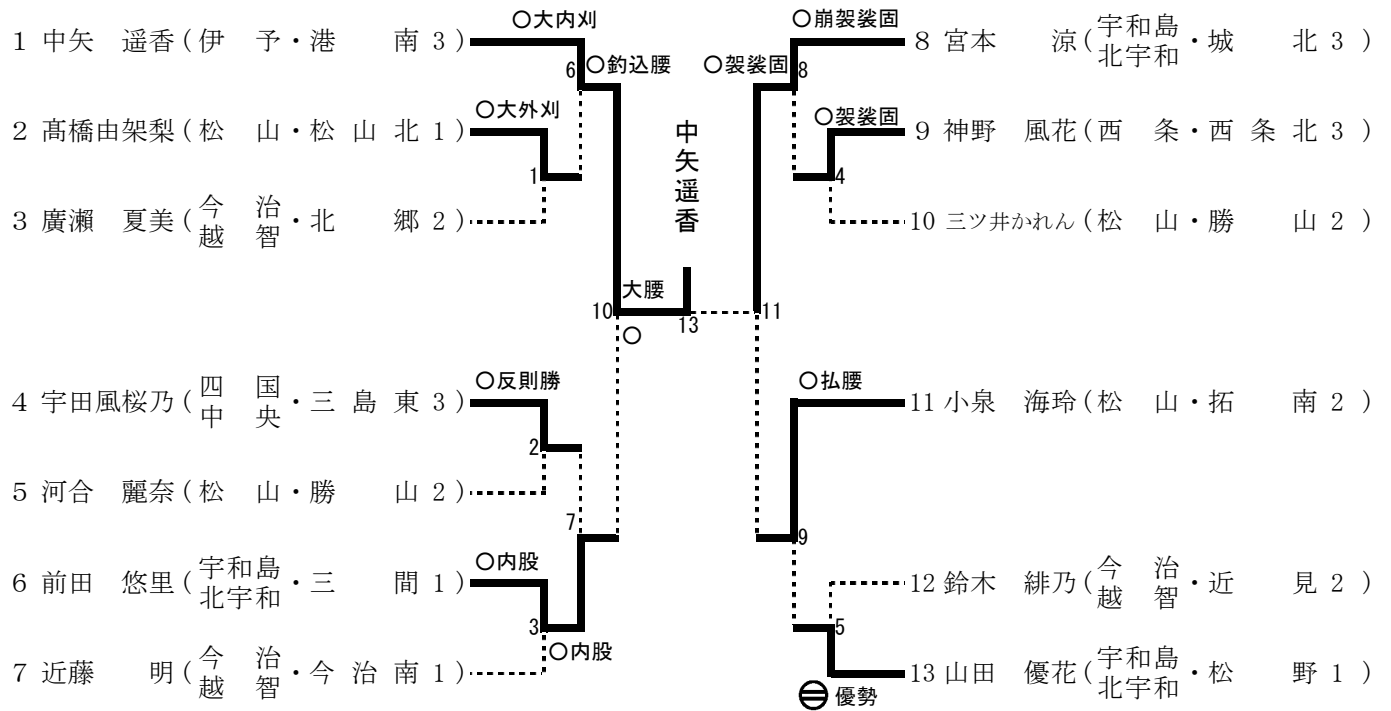
< 第4試合場 >



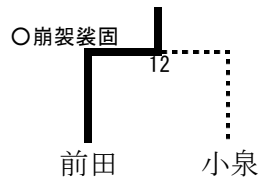
第67回 愛媛県中学校総合体育大会 柔道競技 個人戦 試合結果

女子57kg級

< 第4試合場 >

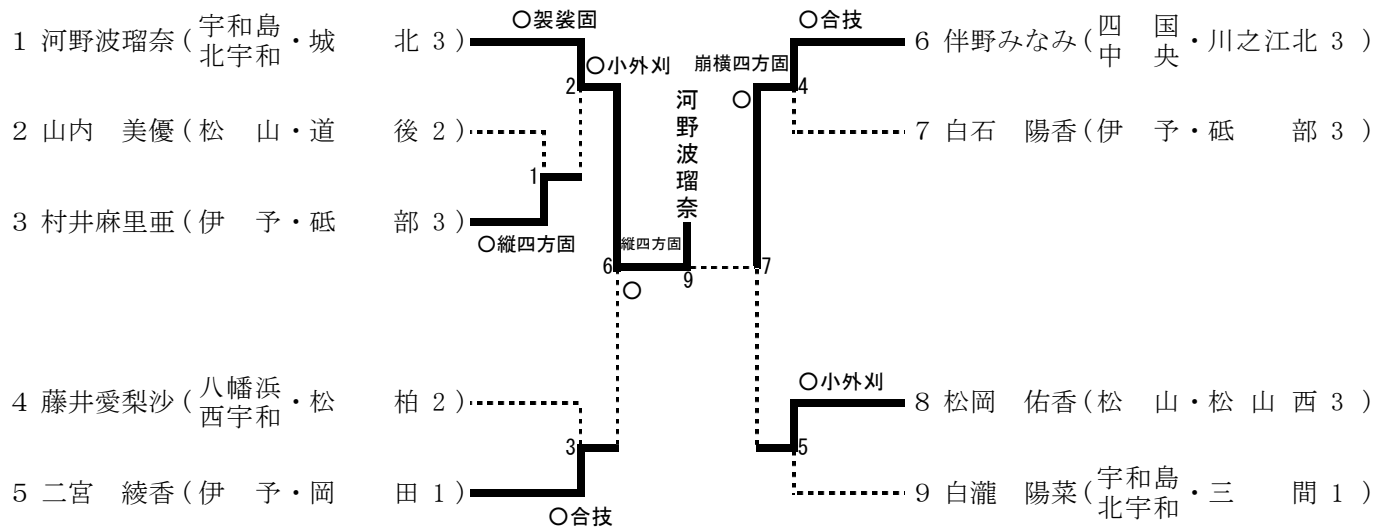


3位決定戦

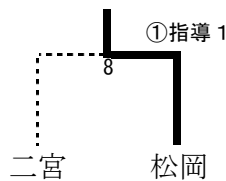


女子63kg級

< 第4試合場 >



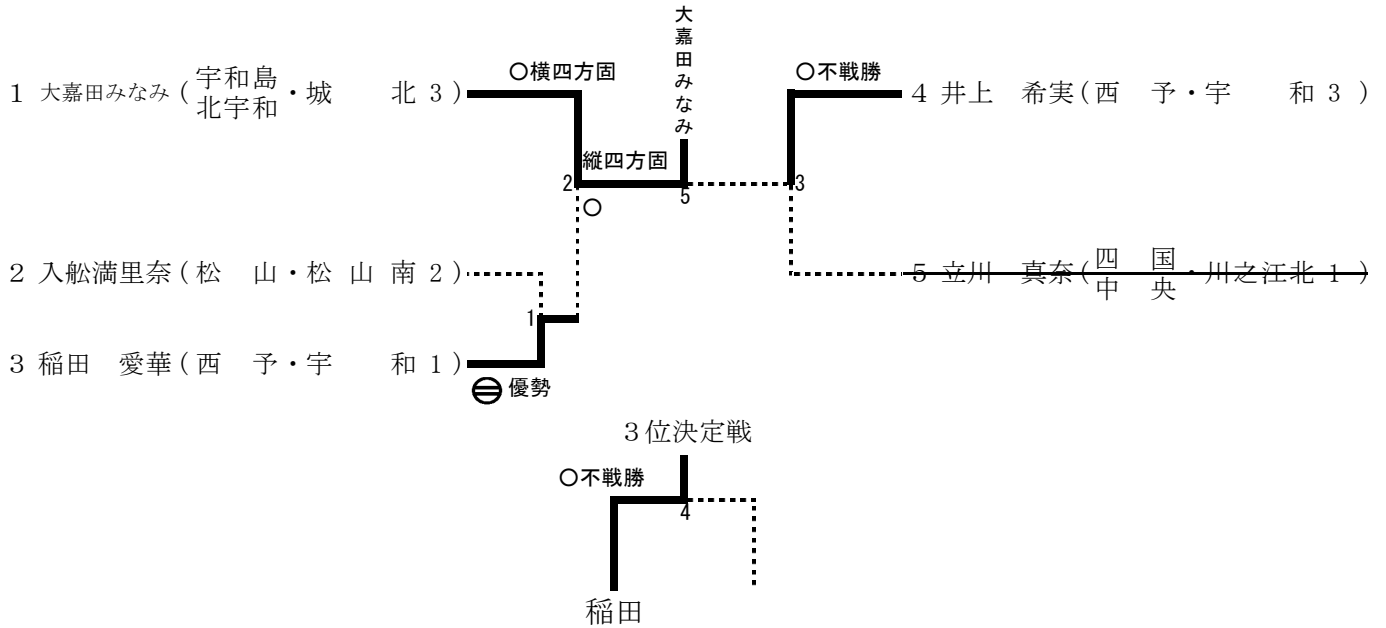
3位決定戦



第67回 愛媛県中学校総合体育大会 柔道競技 個人戦 試合結果

女子70kg級

< 第3試合場 >



女子70kg超級

< 第3試合場 >

	坂本	森山	関谷	毛利	勝数	負数	順位
1 坂本 蓮 (松山・勝山2)	○	① ○ 大腰	③ ○ 払腰	⑤ ○ 払腰	3	0	1
2 森山サラダ (今治・今治南1)	△	△	△	△	0	3	4
3 関谷ほのか (伊予・松前1)	△	○ 大外刈	△	△	1	2	3
4 毛利かえで (西予・宇和2)	△	○ 上四方固	○ 合技	△	2	1	2