

平成28年度 第29回愛媛県中学校新人体育大会 兼 第10回愛媛県中学校新人アスリート強化育成大会  
柔道競技 試合記録 ・ 男子団体1次予選リーグ

(Aゾーン)

		宇和	川之江北	久米	勝	負	分	勝ち数	勝ち点	負け数	負け点	順位
1	宇和	○	△	△	1	1	0	3	30	5	40	2
	西予		2 - 1	1 - 4								
		20 - 5	10 - 35									
2	川之江北	△	○	△	0	2	0	1	5	6	60	3
	四国中央	1 - 2		0 - 4								
		5 - 20	0 - 40									
3	久米	○	○	○	2	0	0	8	75	1	10	1
	松山	4 - 1	4 - 0									
		35 - 10	40 - 0									

男子団体1次予選 A-①

		13 赤	2 - 1	1 白	
学校名	宇和	勝敗	20 - 5	勝敗	川之江北
先鋒	西川 太陽	×	引分	×	大西海空翔
次鋒	佐伯 篤典	○	合技		土肥 大雅
中堅	森 祥輝	×	引分	×	谷 希龍
副将	庄司悠一郎	○	大腰		渡邊 深央
大将	上村 大智	○	優勢	⊖	寺尾 拳

男子団体1次予選 A-②

		1 赤	0 - 4	8 白	
学校名	川之江北	勝敗	0 - 40	勝敗	久米
先鋒	大西海空翔		大外刈	○	安藤 利一
次鋒	尾崎 克羽		払腰	○	平山 舞人
中堅	土肥 大雅		内股返	○	丹波 久遠
副将	谷 希龍	×	引分	×	余財 孝輝
大将	渡邊 深央		出足払	○	高田 遼真

男子団体1次予選 A-③

		14 赤	1 - 4	8 白	
学校名	宇和	勝敗	10 - 35	勝敗	久米
先鋒	西川 太陽		払腰	○	安藤 利一
次鋒	佐伯 篤典		優勢	⊖	平山 舞人
中堅	森 祥輝		大外刈	○	丹波 久遠
副将	庄司悠一郎	○	大腰	○	余財 孝輝
大将	上村 大智		大外刈	○	高田 遼真

(Bゾーン)

		今治西	城川	松山西	勝	負	分	勝ち数	勝ち点	負け数	負け点	順位
1	今治西	○	△	△	1	1	0	4	40	6	57	2
	今・越		4 - 1	0 - 5								
		40 - 7	0 - 50									
2	城川	△	○	△	0	2	0	1	7	9	90	3
	西予	1 - 4		0 - 5								
		7 - 40	0 - 50									
3	松山西	○	○	○	2	0	0	10	100	0	0	1
	松山	5 - 0	5 - 0									
		50 - 0	50 - 0									

男子団体1次予選 B-①

		6 赤	4 - 1	15 白	
学校名	今治西	勝敗	40 - 7	勝敗	城川
先鋒	児玉 一亜		優勢		芝 終弥
次鋒	廣瀬 夢季	○	横四方固		上甲 郁
中堅	明瀬 厚汰	○	払腰		小川 翼
副将	片山 提貴	○	大外刈		田野 慎吾
大将	小沢 翔太	○	合技		織田 遥仁

男子団体1次予選 B-②

		15 赤	0 - 5	7 白	
学校名	城川	勝敗	0 - 50	勝敗	松山西
先鋒	芝 終弥		横四方固	○	坂森 勇飛
次鋒	上甲 郁		大内刈	○	若谷 怜
中堅	小川 翼		袈裟固	○	重松弥真斗
副将	田野 慎吾		払腰	○	中矢 琉斗
大将	織田 遥仁		内股	○	中矢 大翔

男子団体1次予選 B-③

		6 赤	0 - 5	7 白	
学校名	今治西	勝敗	0 - 50	勝敗	松山西
先鋒	児玉 一亜		合技	○	田中 健渡
次鋒	廣瀬 夢季		一本背負投	○	若谷 怜
中堅	明瀬 厚汰		横四方固	○	重松弥真斗
副将	片山 提貴		大内刈	○	中矢 琉斗
大将	小沢 翔太		合技	○	中矢 大翔

(Cゾーン)

		砥部	松野	今治南	勝	負	分	勝ち数	勝ち点	負け数	負け点	順位
1	砥部	○	△	△	1	1	0	2	20	7	65	2
	伊予		2 - 2	0 - 5								
		20 - 15	0 - 50									
2	松野	△	○	△	0	2	0	3	20	6	60	3
	宇・北	2 - 2		1 - 4								
		15 - 20	5 - 40									
3	今治南	○	○	○	2	0	0	9	90	1	5	1
	今・越	5 - 0	4 - 1									
		50 - 0	40 - 5									

男子団体1次予選 C-①

		13 赤	2 - 2	17 白	
学校名	砥部	勝敗	20 - 15	勝敗	松野
先鋒					
次鋒	村上 匠	○	合技		平井 和志
中堅	日高 師規		体落	○	谷口 壮太
副将	大政 翔馬		優勢	⊖	松崎 凌也
大将	山中 龍輝	○	合技		関本 太一

男子団体1次予選 C-②

		17 赤	1 - 4	5 白	
学校名	松野	勝敗	5 - 40	勝敗	今治南
先鋒			不戦勝	○	池本 恭生
次鋒	平井 和志		合技	○	松岡 孝樹
中堅	谷口 壮太	⊖	優勢		高橋 楓汰
副将	松崎 凌也		内股	○	丹 迅人
大将	関本 太一		合技	○	清水 湧貴

男子団体1次予選 C-③

		13 赤	0 - 5	5 白	
学校名	砥部	勝敗	0 - 50	勝敗	今治南
先鋒			不戦勝	○	池本 恭生
次鋒	村上 匠		合技	○	松岡 孝樹
中堅	日高 師規		合技	○	高橋 楓汰
副将	大政 翔馬		払腰	○	丹 迅人
大将	山中 龍輝		払腰	○	清水 湧貴

平成28年度 第29回愛媛県中学校新人体育大会 兼 第10回愛媛県中学校新人アスリート強化育成大会  
柔道競技 試合記録 ・ 男子団体1次予選リーグ

(Dゾーン)

		津島	久万	余土	西条東	勝	負	分	勝ち数	勝ち点	負け数	負け点	順位
1	津島	○	○	○	○	3	0	0	14	137	0	0	1
	宇・北		5 - 0	4 - 0	5 - 0								
2	久万	△	○	△	△	0	3	0	0	0	15	145	4
	東・上	0 - 5		0 - 5	0 - 5								
3	余土	△	○	○	○	2	1	0	9	90	5	50	2
	松山	0 - 4	5 - 0		4 - 1								
4	西条東	△	○	△	○	1	2	0	6	55	9	87	3
	西条	0 - 5	5 - 0	1 - 4									

男子団体1次予選 D-①

16	赤	5	-	0	11	白	
学校名	津島	勝敗	50	-	0	勝敗	久万
先鋒	岡本 悠治	○	不戦勝				
次鋒	竹長 政弥	○	不戦勝				
中堅	佐伯 怜哉	○	上四方固			杉野 太一	
副将	梶原 大和	○	内股			大野 翔竜	
大将	近藤 大幹	○	崩袈裟固			岡本 勇大	

男子団体1次予選 D-②

10	赤	4	-	1	4	白	
学校名	余土	勝敗	40	-	10	勝敗	西条東
先鋒	天崎 光希	○	合技			一色 晟	
次鋒	清水 敬介	○	払腰			永野 将豪	
中堅	日下 丞竜		合技		○	膳 武竜	
副将	近藤 大斗	○	袈裟固			川上 瑛士	
大将	八幡 鷹弥	○	払腰			兒山 仁哉	

男子団体1次予選 D-③

16	赤	4	-	0	10	白	
学校名	津島	勝敗	40	-	0	勝敗	余土
先鋒	岡本 悠治	○	合技			天崎 光希	
次鋒	竹長 政弥	○	背負投			清水 敬介	
中堅	佐伯 怜哉	○	小外掛			日下 丞竜	
副将	梶原 大和	○	大腰			近藤 大斗	
大将	近藤 大幹	×	引分		×	八幡 鷹弥	

男子団体1次予選 D-④

11	赤	0	-	5	4	白	
学校名	久万	勝敗	0	-	45	勝敗	西条東
先鋒			不戦勝			○	一色 晟
次鋒			不戦勝			○	永野 将豪
中堅	杉野 太一		合技			○	膳 武竜
副将	大野 翔竜		大内刈			○	川上 瑛士
大将	岡本 勇大		優勢			⊖	兒山 仁哉

男子団体1次予選 D-⑤

16	赤	5	-	0	4	白	
学校名	津島	勝敗	47	-	0	勝敗	西条東
先鋒	岡本 悠治	○	内股				一色 晟
次鋒	竹長 政弥	○	一本背負投				永野 将豪
中堅	佐伯 怜哉	○	袖釣込腰				膳 武竜
副将	梶原 大和	○	内股				川上 瑛士
大将	近藤 大幹	⊖	優勢				兒山 仁哉

男子団体1次予選 D-⑥

11	赤	0	-	5	10	白	
学校名	久万	勝敗	0	-	50	勝敗	余土
先鋒			不戦勝			○	天崎 光希
次鋒			不戦勝			○	清水 敬介
中堅	杉野 太一		小外掛			○	日下 丞竜
副将	大野 翔竜		大外刈			○	近藤 大斗
大将	岡本 勇大		袈裟固			○	八幡 鷹弥

(Eゾーン)

		三津浜	西条北	港南	三島南	勝	負	分	勝ち数	勝ち点	負け数	負け点	順位
1	三津浜	×	×	○	○	2	0	1	9	82	4	40	2
	松山		2 - 2	3 - 1	4 - 1								
2	西条北	×	○	○	○	2	0	1	10	100	4	40	1
	西条	2 - 2		3 - 2	5 - 0								
3	港南	△	△	○	○	1	2	0	6	60	8	67	3
	伊予	1 - 3	2 - 3		3 - 2								
4	三島南	△	△	△	○	0	3	0	3	25	12	120	4
	四国中央	10 - 22	20 - 30	30 - 15									

男子団体1次予選 E-①

9	赤	2	-	2	3	白	
学校名	三津浜	勝敗	20	-	20	勝敗	西条北
先鋒	長野 壮志	○	崩上四方固				元山 聖己
次鋒	川田 颯真		内股			○	加藤 亮祐
中堅	大山 輝星	○	体落				石川 詩起
副将	源田 怜音		袖釣込腰			○	日野 弘大
大将	青木 勇太	×	引分		×		三並 真人

男子団体1次予選 E-②

12	赤	3	-	2	2	白	
学校名	港南	勝敗	30	-	15	勝敗	三島南
先鋒	藤堂 翔大	○	不戦勝				
次鋒	高橋松太郎		大外刈			○	鈴木 敬斗
中堅	井上 昇真	○	肩固				越智 史弥
副将	武田 剛		優勢			⊖	石井 新大
大将	和氣 寛昂	○	横四方固				脇 伊織

男子団体1次予選 E-③

9	赤	3	-	1	12	白	
学校名	三津浜	勝敗	22	-	10	勝敗	港南
先鋒	長野 壮志	⊖	優勢				藤堂 翔大
次鋒	川田 颯真	⊖	優勢				高橋松太郎
中堅	大山 輝星	○	送襟絞				井上 昇真
副将	源田 怜音		背負投			○	武田 剛
大将	青木 勇太	×			×		和氣 寛昂

男子団体1次予選 E-④

3	赤	5	-	0	2	白	
学校名	西条北	勝敗	50	-	0	勝敗	三島南
先鋒	元山 聖己	○	不戦勝				
次鋒	加藤 亮祐	○	上四方固				鈴木 敬斗
中堅	石川 詩起	○	合技				越智 史弥
副将	日野 弘大	○	体落				石井 新大
大将	三並 真人	○	小外掛				脇 伊織

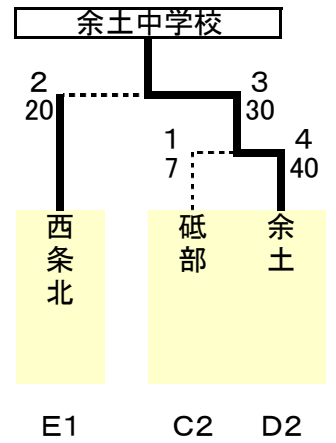
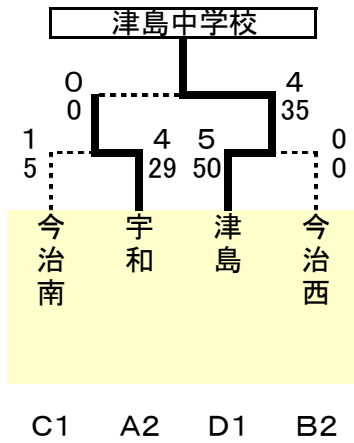
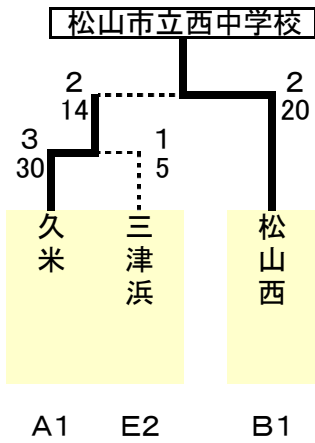
男子団体1次予選 E-⑤

9	赤	4	-	1	2	白	
学校名	三津浜	勝敗	40	-	10	勝敗	三島南
先鋒	長野 壮志	○	不戦勝				
次鋒	川田 颯真	○	不戦勝				
中堅	大山 輝星	○	合技				鈴木 敬斗
副将	源田 怜音		出足払			○	越智 史弥
大将	青木 勇太	○	合技				脇 伊織

男子団体1次予選 E-⑥

3	赤	3	-	2	12	白	
学校名	西条北	勝敗	30	-	20	勝敗	港南
先鋒	元山 聖己		反則勝			○	藤堂 翔大
次鋒	加藤 亮祐	○	大外刈				高橋松太郎
中堅	石川 詩起		大内刈			○	井上 昇真
副将	日野 弘大	○	背負投				武田 剛
大将	三並 真人	○	大外刈				和氣 寛昂

平成28年度 第29回愛媛県中学校新人体育大会 兼 第10回愛媛県中学校新人アスリート強化育成大会  
柔道競技 試合記録 ・ 男子団体2次予選トーナメント・決勝リーグ戦



男子団体2次予選 I-①

8	赤	3	-	1	9	白	
学校名	久米	勝敗	30	-	5	勝敗	三津浜
先鋒	安藤 利一		優勢		⊖		長野 壮志
次鋒	平山 舞人	○	出足払				川田 颯真
中堅	丹波 久遠	×	引分		×		大山 輝星
副将	余財 孝輝	○	合技				源田 怜音
大将	高田 遼真	○	内股				青木 勇太

男子団体2次予選 II-①

5	赤	1	-	4	14	白	
学校名	今治南	勝敗	5	-	29	勝敗	宇和
先鋒	池本 恭生		優勢		⊖		西川 太陽
次鋒	松岡 孝樹		優勢		⊖		佐伯 篤典
中堅	高橋 楓汰		優勢		⊖		森 祥輝
副将	丹 迅人		合技		○		庄司悠一郎
大将	清水 湧貴	⊖	優勢				上村 大智

男子団体2次予選 III-①

13	赤	1	-	4	10	白	
学校名	砥部	勝敗	7	-	40	勝敗	余土
先鋒			不戦勝		○		天崎 光希
次鋒	村上 匠		大内刈		○		清水 敬介
中堅	日高 師規		大外刈		○		日下 丞竜
副将	大政 翔馬	⊖	優勢				近藤 大斗
大将	山中 龍輝		内股		○		八幡 鷹弥

男子団体2次予選 I-②

8	赤	2	-	2	7	白	
学校名	久米	勝敗	14	-	20	勝敗	松山西
先鋒	高松 大翔		横四方固		○		田中 健渡
次鋒	安藤 利一		大外刈		○		若谷 怜
中堅	平山 舞人	⊖	優勢				重松弥真斗
副将	丹波 久遠	×	引分		×		中矢 琉斗
大将	高田 遼真	⊖	優勢				中矢 大翔

男子団体2次予選 II-②

16	赤	5	-	0	6	白	
学校名	津島	勝敗	50	-	0	勝敗	今治西
先鋒	岡本 悠治	○	内股				児玉 一亜
次鋒	竹長 政弥	○	上四方固				廣瀬 夢季
中堅	佐伯 怜哉	○	送襟絞				明瀬 厚汰
副将	梶原 大和	○	内股				片山 提貴
大将	近藤 大幹	○	縦四方固				小沢 翔太

男子団体2次予選 III-②

8	赤	2	-	3	10	白	
学校名	西条北	勝敗	20	-	30	勝敗	余土
先鋒	元山 聖己		内股		○		天崎 光希
次鋒	加藤 亮祐	○	合技				日下 丞竜
中堅	石川 詩起		払腰		○		近藤 大斗
副将	日野 弘大	○	一本背負投				庄司寿希也
大将	三並 真人		袈裟固		○		八幡 鷹弥

男子団体2次予選 II-③

14	赤	0	-	4	16	白	
学校名	宇和	勝敗	0	-	35	勝敗	津島
先鋒	西川 太陽		送襟絞		○		岡本 悠治
次鋒	佐伯 篤典		棄権勝		○		竹長 政弥
中堅	森 祥輝		合技		○		佐伯 怜哉
副将	庄司悠一郎	×	引分		×		梶原 大和
大将	上村 大智		優勢		⊖		近藤 大幹

男子決勝リーグ戦

		松山西	津島	余土	勝	負	分	勝ち数	勝ち点	負け数	負け点	順位
1	松山西	/	△	○	1	1	0	7	65	2	17	2
	松山	2 - 2	15 - 17	5 - 0								
2	津島	○	/	○	2	0	0	7	62	2	15	1
	宇・北	2 - 2	17 - 15	5 - 0								
3	余土	△	△	/	0	2	0	0	0	10	95	3
	松山	0 - 5	0 - 5	0 - 45								

男子団体 決勝リーグ戦 ①

7	赤	2	-	2	16	白	
学校名	松山西	勝敗	15	-	17	勝敗	津島
先鋒	越知 世成	×	引分		×		岡本 悠治
次鋒	田中 健渡		優勢		⊖		竹長 政弥
中堅	重松弥真斗		大外刈		○		佐伯 怜哉
副将	中矢 琉斗	⊖	優勢				梶原 大和
大将	中矢 大翔	○	袈裟固				近藤 大幹

男子団体 決勝リーグ戦 ②

16	赤	5	-	0	10	白	
学校名	津島	勝敗	45	-	0	勝敗	余土
先鋒	岡本 悠治	○	送襟絞				天崎 光希
次鋒	竹長 政弥	○	上四方固				日下 丞竜
中堅	佐伯 怜哉	○	袖釣込腰				近藤 大斗
副将	梶原 大和	○	合技				庄司寿希也
大将	近藤 大幹	⊖	優勢				八幡 鷹弥

男子団体 決勝リーグ戦 ③

7	赤	5	-	0	10	白	
学校名	松山西	勝敗	50	-	0	勝敗	余土
先鋒	越知 世成	○	縦四方固				天崎 光希
次鋒	田中 健渡	○	横四方固				日下 丞竜
中堅	重松弥真斗	○	背負投				國西 英太
副将	中矢 琉斗	○	肩固				庄司寿希也
大将	中矢 大翔	○	縦四方固				八幡 鷹弥

平成28年度 第29回愛媛県中学校新人体育大会 兼 第10回愛媛県中学校新人アスリート強化育成大会  
柔道競技 試合記録・女子団体1次予選リーグ

(Aゾーン)

		今治南	宇和	松前	勝	負	分	勝ち数	勝ち点	負け数	負け点	順位
1	今治南	△	○	○	1	1	0	4	40	2	6	2
	今・越		1 - 2	3 - 0								
		10 - 6	30 - 0									
2	宇和	○	△	○	2	0	0	5	36	1	10	1
	西予	2 - 1		3 - 0								
		6 - 10	30 - 0									
3	松前	△	△	△	0	2	0	0	0	6	60	3
	伊予	0 - 3	0 - 3									
		0 - 30	0 - 30									

女子団体1次予選 A-①

		4 赤	1 - 2	12 白		
学校名	今治南	勝敗	10 - 6	勝敗	宇和	
先鋒	岡部 愛花	○	袈裟固		前田 菜理	
中堅	近藤 明		優勢	⊖	宇都宮愛乃	
大将	森山サラダ		僅差	⊕	稲田 愛華	

女子団体1次予選 A-②

		12 赤	3 - 0	10 白		
学校名	宇和	勝敗	30 - 0	勝敗	松前	
先鋒	前田 菜理	○	合技		中野 智美	
中堅	宇都宮愛乃	○	袈裟固		金子 叶樹	
大将	稲田 愛華	○	合技		関谷ほのか	

女子団体1次予選 A-③

		4 赤	3 - 0	10 白		
学校名	今治南	勝敗	30 - 0	勝敗	松前	
先鋒	岡部 愛花	○	袈裟固		中野 智美	
中堅	近藤 明	○	袈裟固		金子 叶樹	
大将	森山サラダ	○	小外掛		関谷ほのか	

(Bゾーン)

		港南	城北	余土	勝	負	分	勝ち数	勝ち点	負け数	負け点	順位
1	港南	△	○	○	1	1	0	4	31	1	10	2
	伊予		1 - 1	3 - 0								
		1 - 10	30 - 0									
2	城北	○	△	○	2	0	0	4	40	1	1	1
	宇・北	1 - 1		3 - 0								
		10 - 1	30 - 0									
3	余土	△	△	△	0	2	0	0	0	6	60	3
	松山	0 - 3	0 - 3									
		0 - 30	0 - 30									

女子団体1次予選 B-①

		9 赤	1 - 1	15 白		
学校名	港南	勝敗	1 - 10	勝敗	城北	
先鋒	木守 菜緒		小内刈	○	梶原 綺良	
中堅	藤田 愛琴	⊕	僅差		赤松 桃花	
大将	久岡 萌生	×	引分	×	大嘉田あみ	

女子団体1次予選 B-②

		15 赤	3 - 0	8 白		
学校名	城北	勝敗	30 - 0	勝敗	余土	
先鋒	梶原 綺良	○	背負投		竹田 桃音	
中堅	赤松 桃花	○	背負投		武智 仁奈	
大将	大嘉田あみ	○	合技		菅 茉優	

女子団体1次予選 B-③

		9 赤	3 - 0	8 白		
学校名	港南	勝敗	30 - 0	勝敗	余土	
先鋒	木守 菜緒	○	不戦勝			
中堅	藤田 愛琴	○	横四方固		竹田 桃音	
大将	久岡 萌生	○	崩袈裟固		武智 仁奈	

(Cゾーン)

		松山西	八代	川之江南	勝	負	分	勝ち数	勝ち点	負け数	負け点	順位
1	松山西	△	○	○	2	0	0	6	60	0	0	1
	松山		3 - 0	3 - 0								
		30 - 0	30 - 0									
2	八代	△	△	○	1	1	0	2	20	4	40	2
	八・西	0 - 3		2 - 1								
		0 - 30	20 - 10									
3	川之江南	△	△	△	0	2	0	1	10	5	50	3
	四国中央	0 - 3	1 - 2									
		0 - 30	10 - 20									

女子団体1次予選 C-①

		5 赤	3 - 0	11 白		
学校名	松山西	勝敗	30 - 0	勝敗	八代	
先鋒	田中 愛夢	○	不戦勝			
中堅	升澤 凜	○	一本背負投		中川 菜萌	
大将	大澤 美心	○	払腰		中井 梨花	

女子団体1次予選 C-②

		11 赤	2 - 1	2 白		
学校名	八代	勝敗	20 - 10	勝敗	川之江南	
先鋒			不戦勝	○	川端詞葉	
中堅	中川 菜萌	○	大内刈		安田 紗希	
大将	中井 梨花	○	大外刈		森實 妃陽	

女子団体1次予選 C-③

		5 赤	3 - 0	2 白		
学校名	松山西	勝敗	30 - 0	勝敗	川之江南	
先鋒	田中 愛夢	○	背負投		川端詞葉	
中堅	升澤 凜	○	合技		安田 紗希	
大将	大澤 美心	○	大外刈		森實 妃陽	

平成28年度 第29回愛媛県中学校新人体育大会 兼 第10回愛媛県中学校新人アスリート強化育成大会  
柔道競技 試合記録 ・ 女子団体1次予選リーグ

(Dゾーン)

		三間	久米	川之江北	勝	負	分	勝ち数	勝ち点	負け数	負け点	順位
1	三間	△	○	△	1	1	0	3	30	2	20	2
	宇・北		2 - 0	1 - 2								
2	久米	△	△	△	0	2	0	1	10	4	40	3
	松山	0 - 2		1 - 2								
3	川之江北	○	○	△	2	0	0	4	40	2	20	1
	四国中央	2 - 1	2 - 1									

女子団体1次予選 D-①

		13 赤	2 - 0	7 白	
学校名	三間	勝敗	20 - 0	勝敗	久米
先鋒					
中堅	前田 悠里	○	縦四方固	○	大尾芽衣香
大将	白瀧 陽菜	○	肩固	○	黒長 彩乃

女子団体1次予選 D-②

		7 赤	1 - 2	1 白	
学校名	久米	勝敗	10 - 20	勝敗	川之江北
先鋒			不戦勝	○	三宅 瑠偉
中堅	大尾芽衣香	○	縦四方固	○	守谷 真奈
大将	黒長 彩乃		合技	○	立川 真奈

女子団体1次予選 D-③

		13 赤	1 - 2	1 白	
学校名	三間	勝敗	10 - 20	勝敗	川之江北
先鋒			不戦勝	○	三宅 瑠偉
中堅	前田 悠里	○	送襟絞	○	守谷 真奈
大将	白瀧 陽菜			○	立川 真奈

(Eゾーン)

		西条北	津島	拓南	勝	負	分	勝ち数	勝ち点	負け数	負け点	順位
1	西条北	△	△	△	0	2	0	0	0	6	60	3
	西条		0 - 3	0 - 3								
2	津島	○	△	△	1	1	0	4	35	2	20	2
	宇・北	3 - 0		1 - 2								
3	拓南	○	○	△	2	0	0	5	50	1	5	1
	松山	3 - 0	2 - 1									

女子団体1次予選 E-①

		3 赤	0 - 3	14 白	
学校名	西条北	勝敗	0 - 30	勝敗	津島
先鋒	矢野 楓佳		袈裟固	○	佐々木 愛
中堅	池崎 茉優		横四方固	○	三好 柚羽
大将	柴垣 志帆		袈裟固	○	岡本 侑花

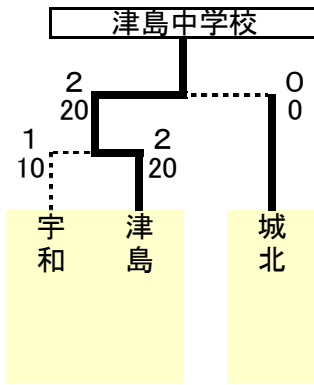
女子団体1次予選 E-②

		14 赤	1 - 2	6 白	
学校名	津島	勝敗	5 - 20	勝敗	拓南
先鋒	佐々木 愛		袈裟固	○	光長 櫻
中堅	三好 柚羽		袈裟固	○	西崎 萌衣
大将	岡本 侑花	⊖	優勢		田中 遥

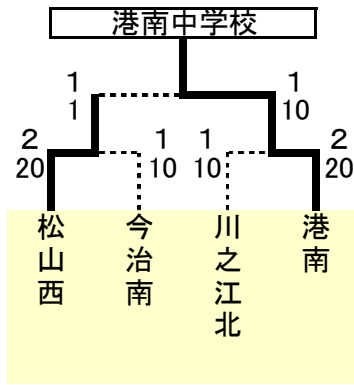
女子団体1次予選 E-③

		3 赤	0 - 3	6 白	
学校名	西条北	勝敗	0 - 30	勝敗	拓南
先鋒	矢野 楓佳		大内刈	○	光長 櫻
中堅	池崎 茉優		大外刈	○	西崎 萌衣
大将	柴垣 志帆		袈裟固	○	田中 遥

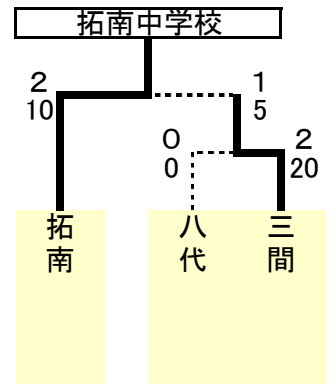
平成28年度 第29回愛媛県中学校新人体育大会 兼 第10回愛媛県中学校新人アスリート強化育成大会  
柔道競技 試合記録 ・ 女子団体2次予選トーナメント・決勝リーグ戦



A1 E2 B1



C1 A2 D1 B2



E1 C2 D2

女子団体2次予選 I-①					
12	赤	1	-	2	14
学校名	宇和	勝敗	10	-	20
先鋒	前田 菜理		合技	○	西田 瑠香
中堅	宇都宮愛乃		横四方固	○	佐々木 愛
大将	稲田 愛華	○	内股		岡本 侑花

女子団体2次予選 II-①					
5	赤	2	-	1	4
学校名	松山西	勝敗	20	-	10
先鋒	田中 愛夢	○	合技		菅 なぎさ
中堅	升澤 凜	○	合技		岡部 愛花
大将	大澤 美心		袈裟固	○	近藤 明

女子団体2次予選 III-①					
11	赤	0	-	2	13
学校名	八代	勝敗	0	-	20
先鋒					
中堅	中川 菜萌		横四方固	○	前田 悠里
大将	中井 梨花		横四方固	○	白瀧 陽菜

女子団体2次予選 I-②					
14	赤	2	-	0	15
学校名	津島	勝敗	20	-	0
先鋒	西田 瑠香	×	引分	×	梶原 綺良
中堅	佐々木 愛	○	一本背負投		赤松 桃花
大将	岡本 侑花	○	送足払		大嘉田あみ

女子団体2次予選 II-②					
1	赤	1	-	2	9
学校名	川之江北	勝敗	10	-	20
先鋒	三宅 瑠偉		大内刈	○	藤田 愛琴
中堅	守谷 真奈		体落	○	久岡 萌生
大将	立川 真奈	○	袈裟固		田原 和華

女子団体2次予選 III-②					
6	赤	2	-	1	13
学校名	拓南	勝敗	20	-	5
先鋒	徳増 唯	○	不戦勝		
中堅	光長 櫻		優勢	⊖	前田 悠里
大将	田中 遥	○	袈裟固		白瀧 陽菜

女子団体2次予選 I-③					
5	赤	1	-	1	9
学校名	松山西	勝敗	1	-	10
先鋒	田中 愛夢	Ⓚ	僅差		藤田 愛琴
中堅	升澤 凜	×	引分	×	久岡 萌生
大将	大澤 美心		合技	○	田原 和華

女子決勝リーグ戦

		津島	港南	拓南	勝	負	分	勝ち数	勝ち点	負け数	負け点	順位
1	津島	/	△	○	1	1	0	2	20	2	20	2
	宇・北	0 - 10	20 - 10									
2	港南	○	/	○	2	0	0	2	17	0	0	1
	伊予	1 - 0	7 - 0									
3	拓南	△	△	/	0	2	0	1	10	3	27	3
	松山	1 - 2	0 - 7									

女子団体 決勝リーグ戦 ①					
14	赤	0	-	1	9
学校名	津島	勝敗	0	-	10
先鋒	西田 瑠香		合技	○	藤田 愛琴
中堅	佐々木 愛	×	引分	×	久岡 萌生
大将	岡本 侑花	×	引分	×	田原 和華

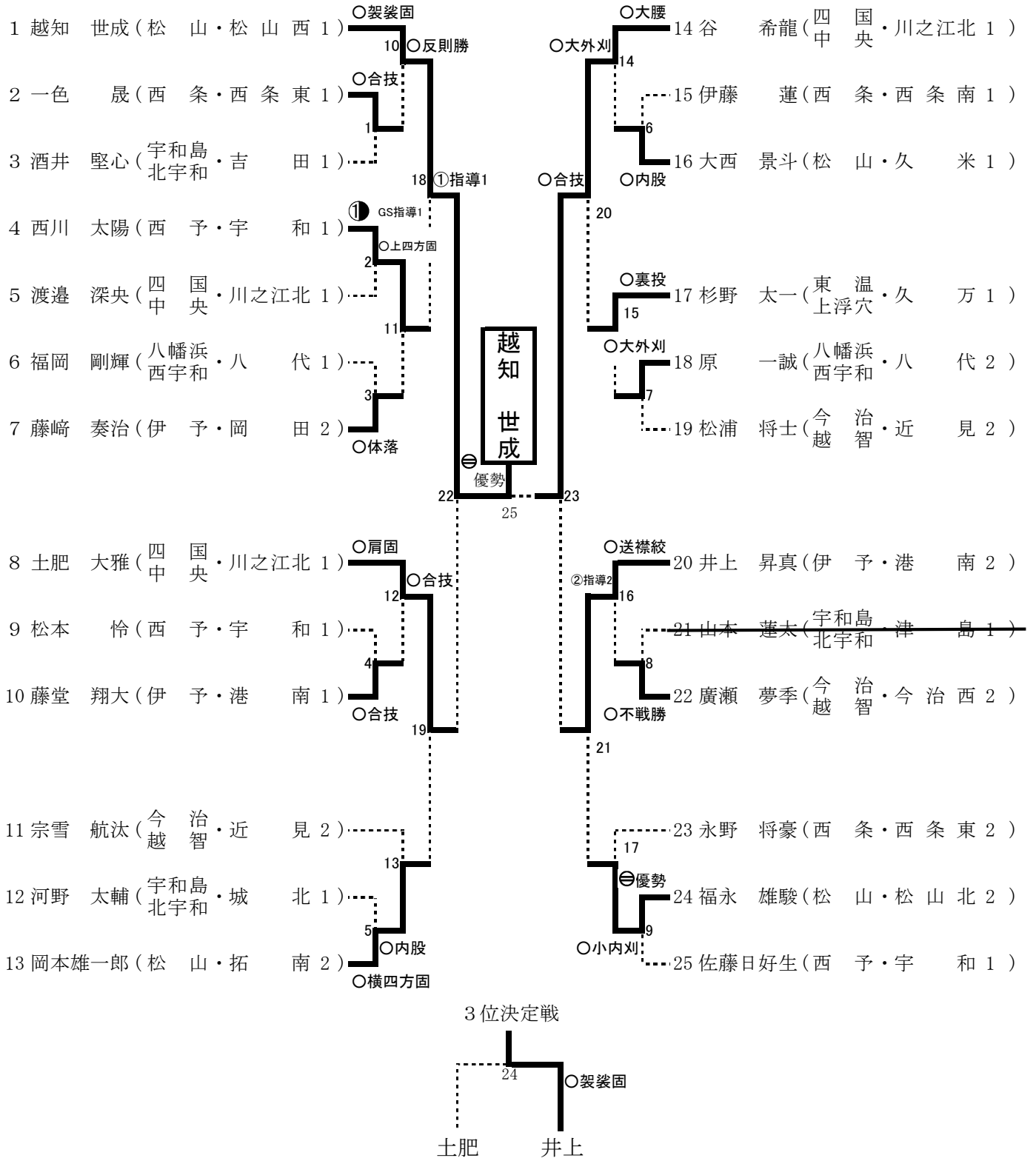
女子団体 決勝リーグ戦 ②					
9	赤	1	-	0	6
学校名	港南	勝敗	7	-	0
先鋒	藤田 愛琴	×	引分	×	徳増 唯
中堅	久岡 萌生	×	引分	×	光長 櫻
大将	田原 和華	⊖	優勢		田中 遥

女子団体 決勝リーグ戦 ③					
14	赤	2	-	1	6
学校名	津島	勝敗	20	-	10
先鋒	西田 瑠香	○	送襟絞		徳増 唯
中堅	佐々木 愛		横四方固	○	光長 櫻
大将	岡本 侑花	○	送襟絞		田中 遥

第29回愛媛県中学校新人体育大会 柔道競技 個人試合結果 平成28年11月13日

男子50kg級

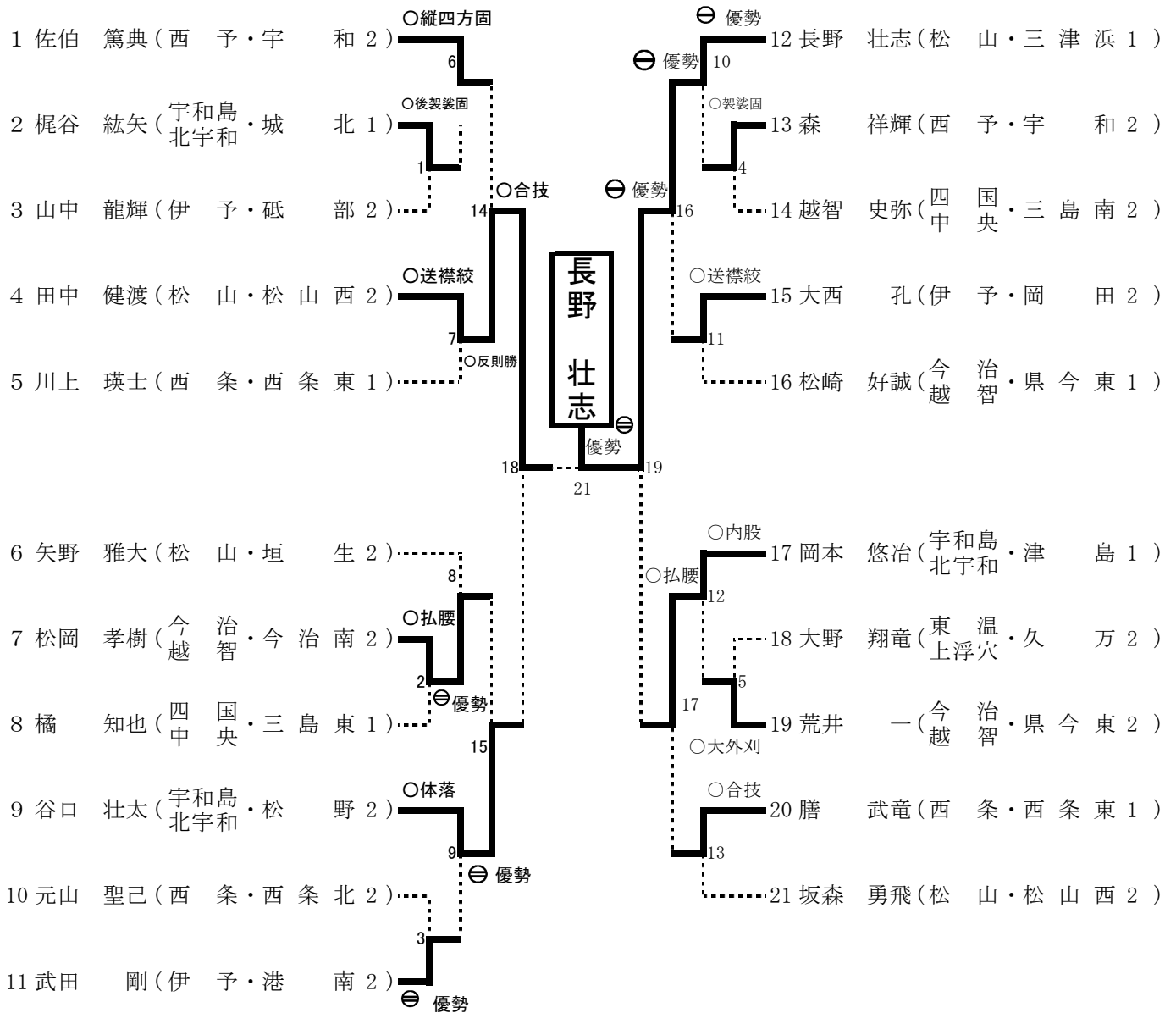
< 第1試合場 >



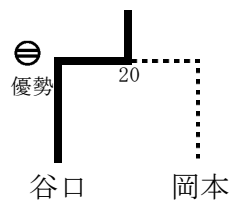
第29回愛媛県中学校新人体育大会 柔道競技 個人試合結果 平成28年11月13日

男子55kg級

< 第2試合場 >



3位決定戦

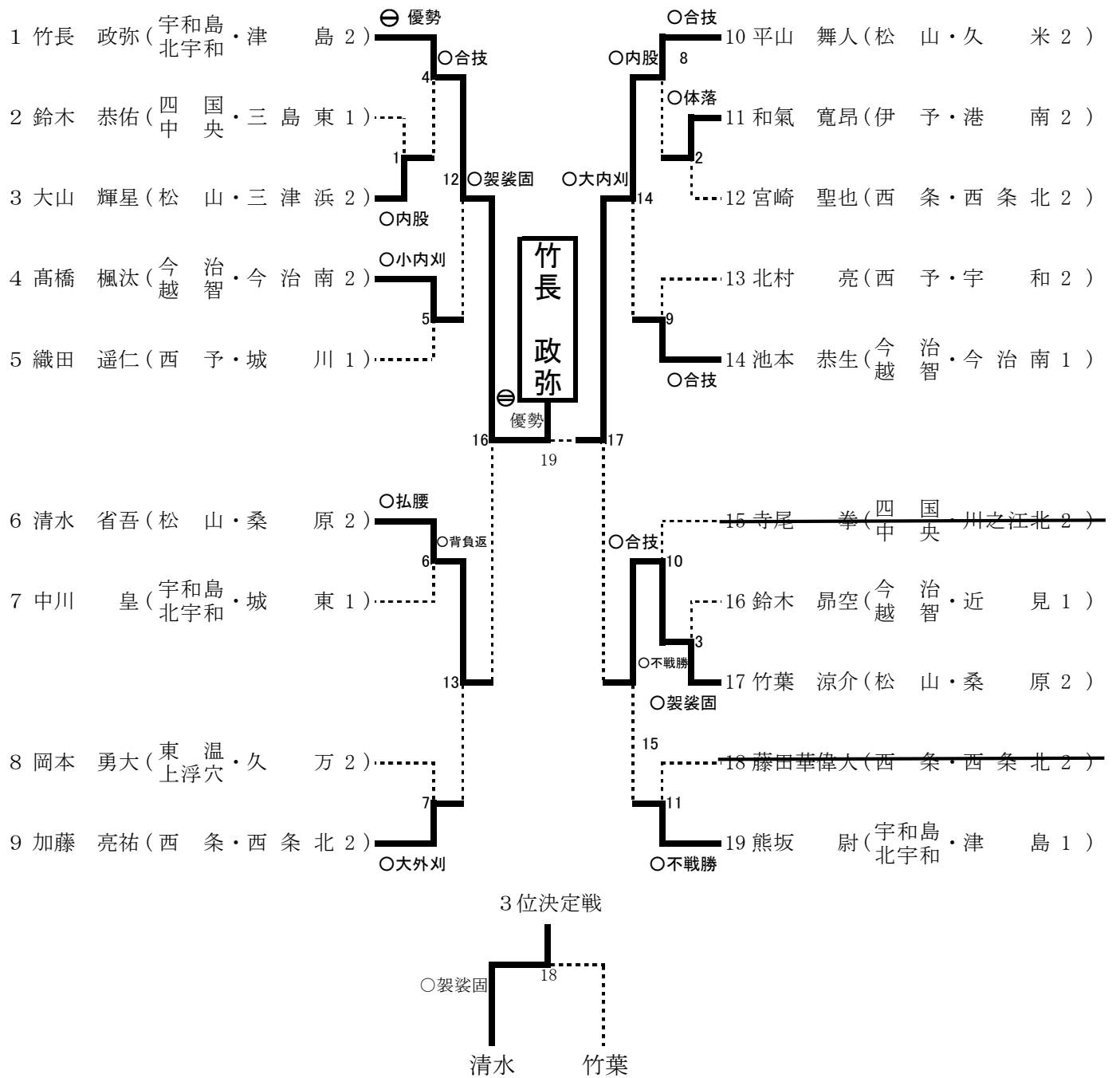




第29回愛媛県中学校新人体育大会 柔道競技 個人試合結果 平成28年11月13日

男子60kg級

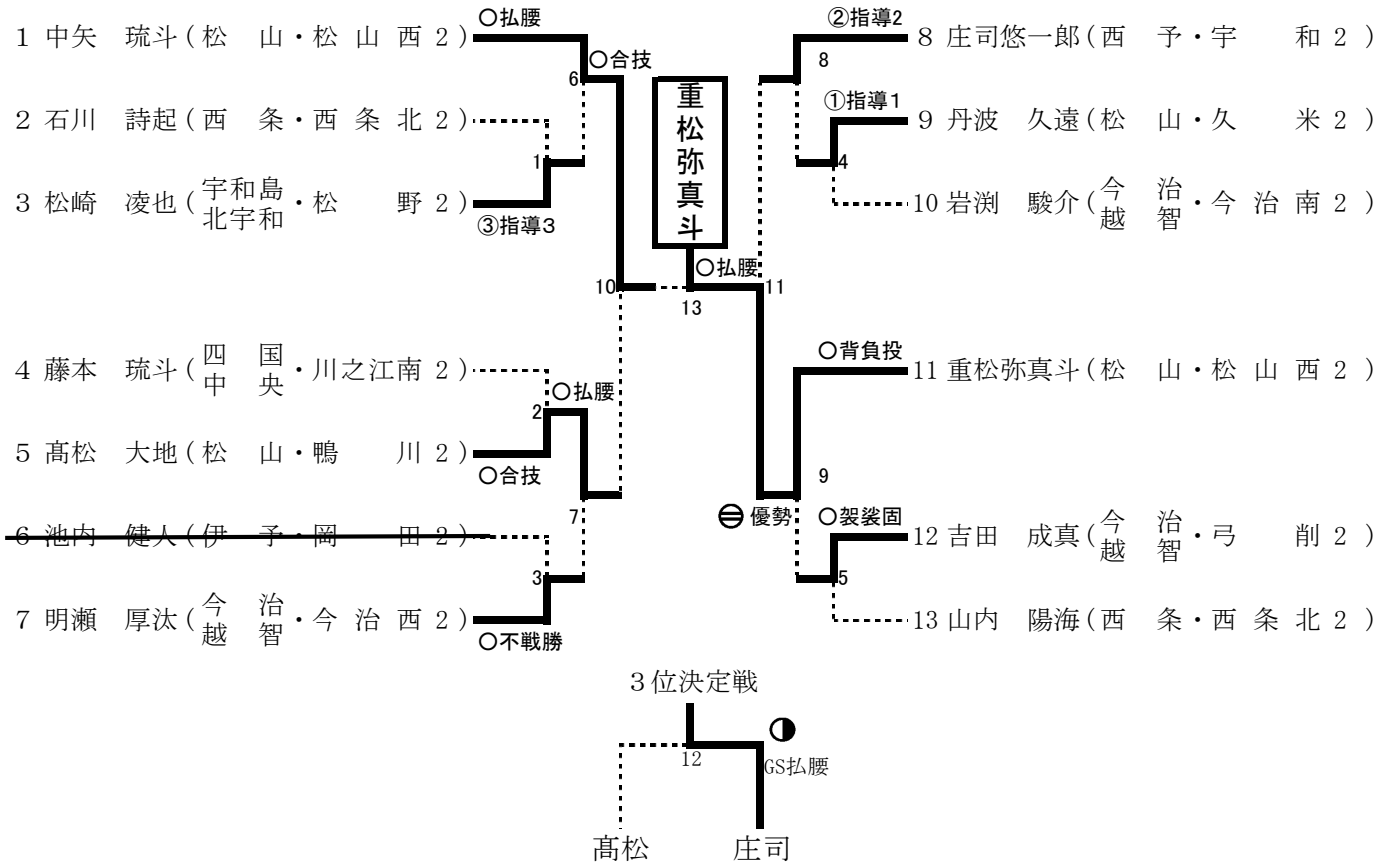
< 第1試合場 >



第29回愛媛県中学校新人体育大会 柔道競技 個人試合結果 平成28年11月13日

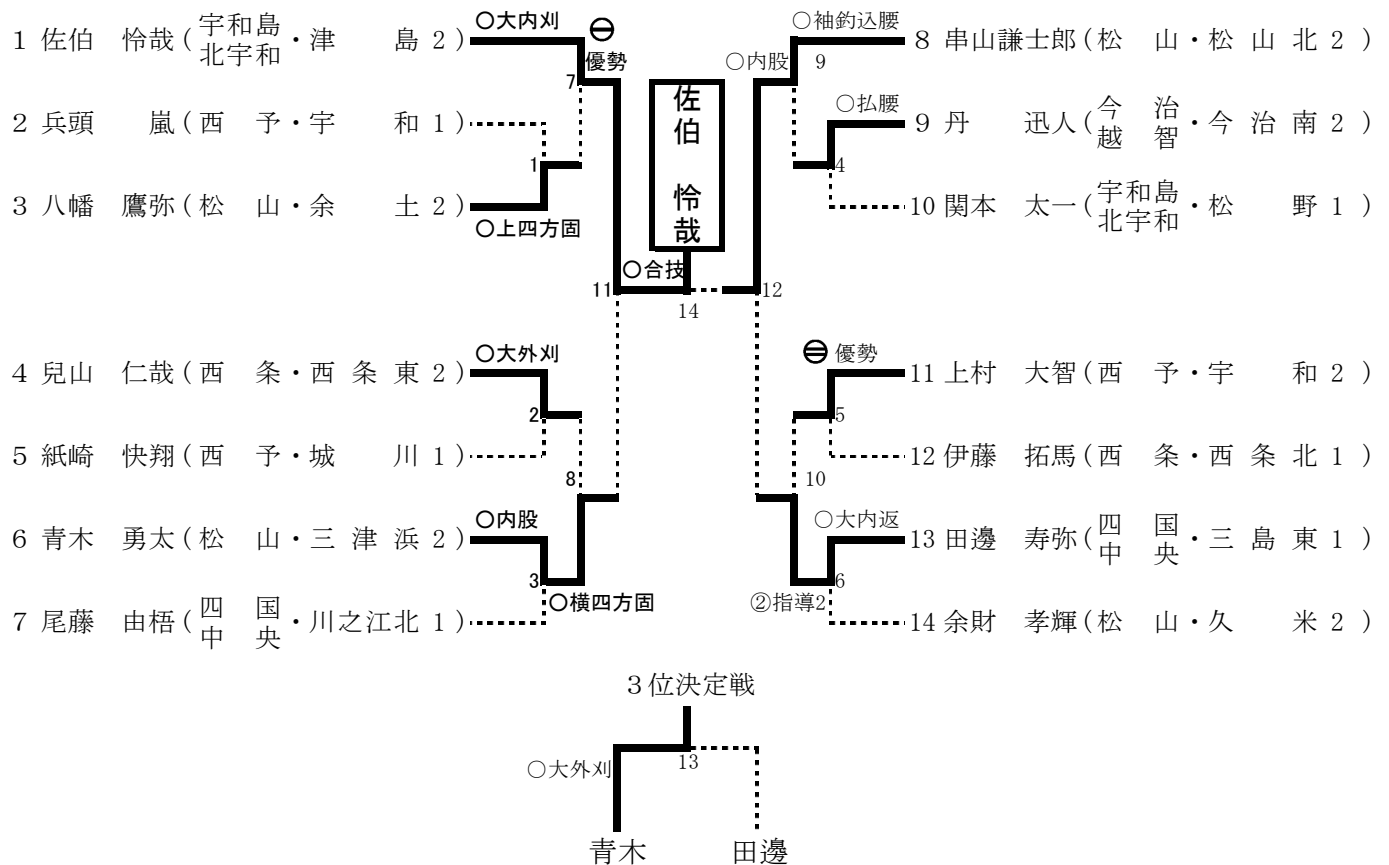
男子66kg級

< 第2試合場 >



男子73kg級

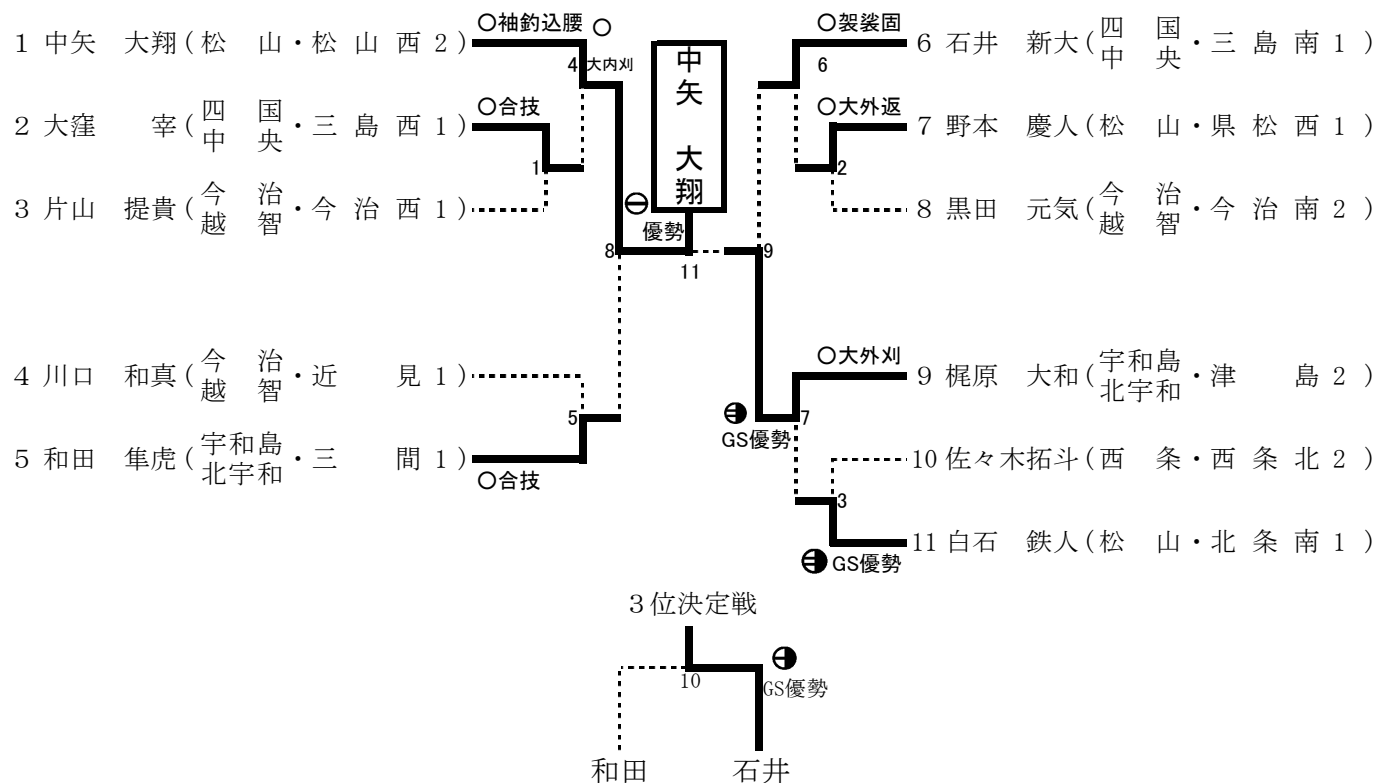
< 第3試合場 >



第29回愛媛県中学校新人体育大会 柔道競技 個人試合結果 平成28年11月13日

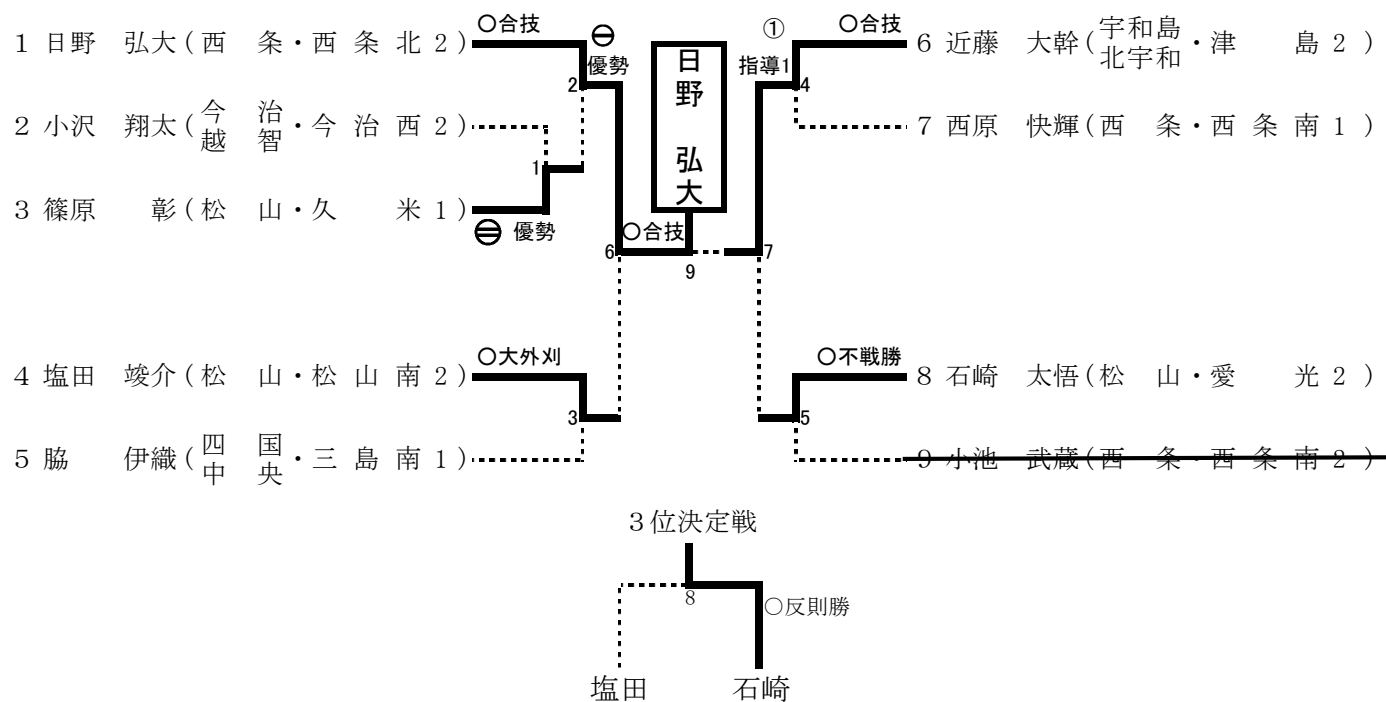
男子81kg級

< 第2試合場 >



男子90kg級

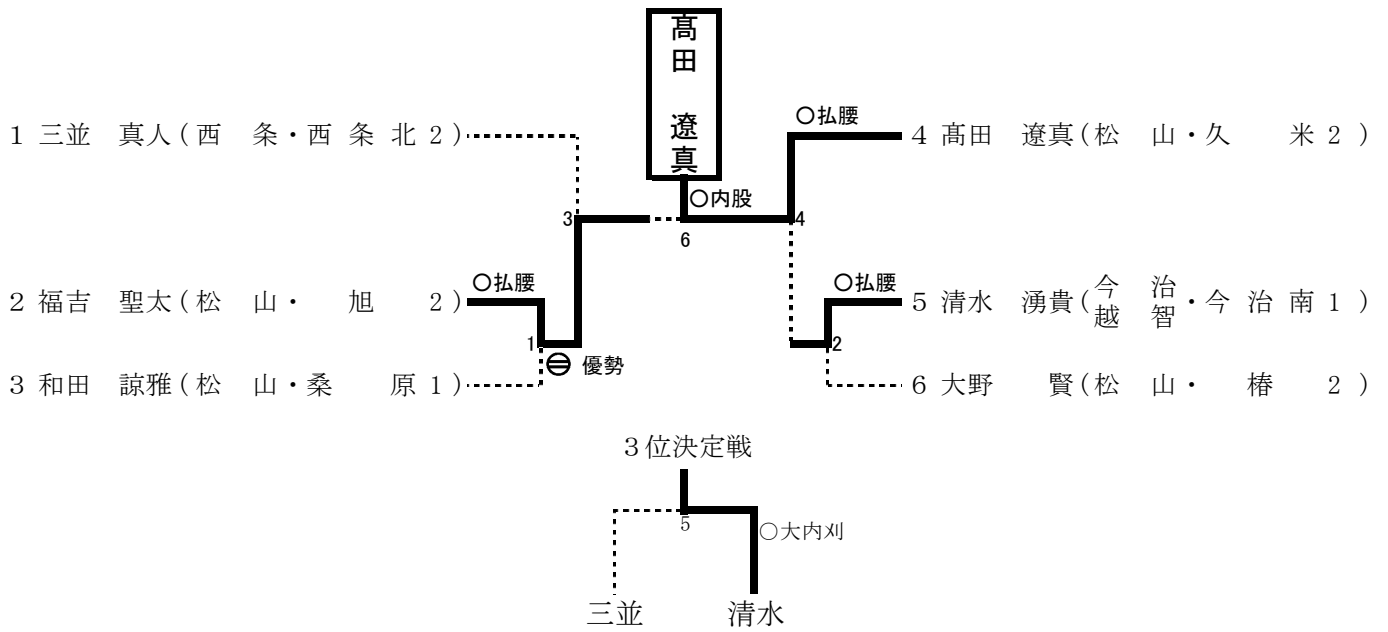
< 第3試合場 >



第29回愛媛県中学校新人体育大会 柔道競技 個人試合結果 平成28年11月13日

男子90kg超級

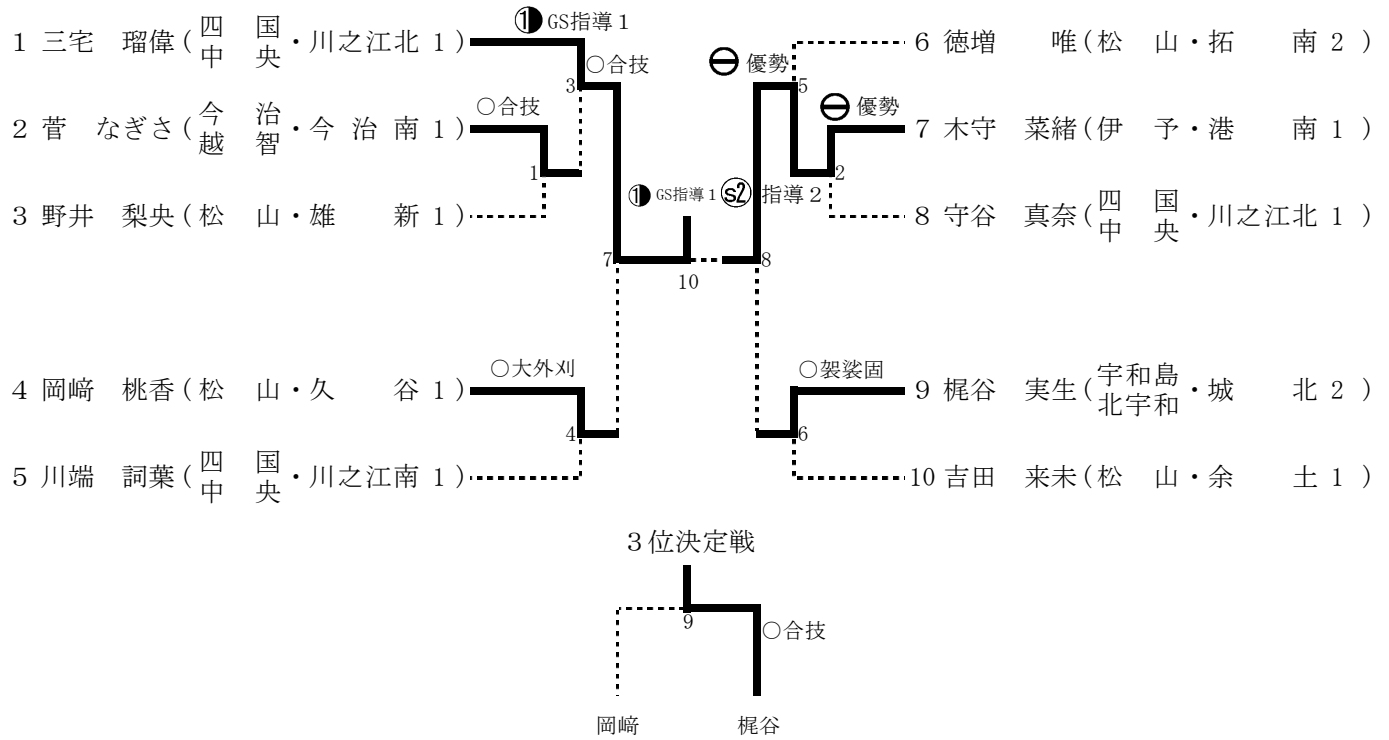
< 第3試合場 >



第29回愛媛県中学校新人体育大会 柔道競技 個人試合結果 平成28年11月13日

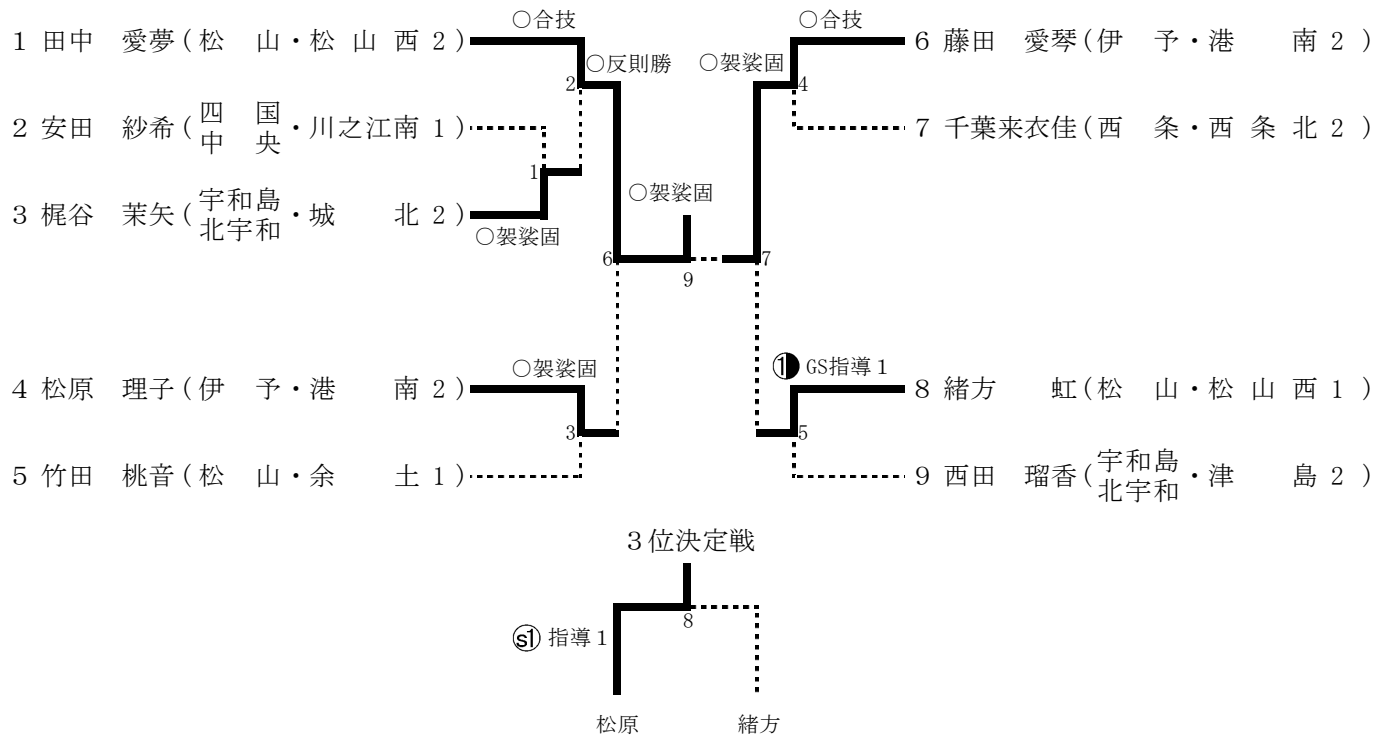
女子40kg級

< 第4試合場 >



女子44kg級

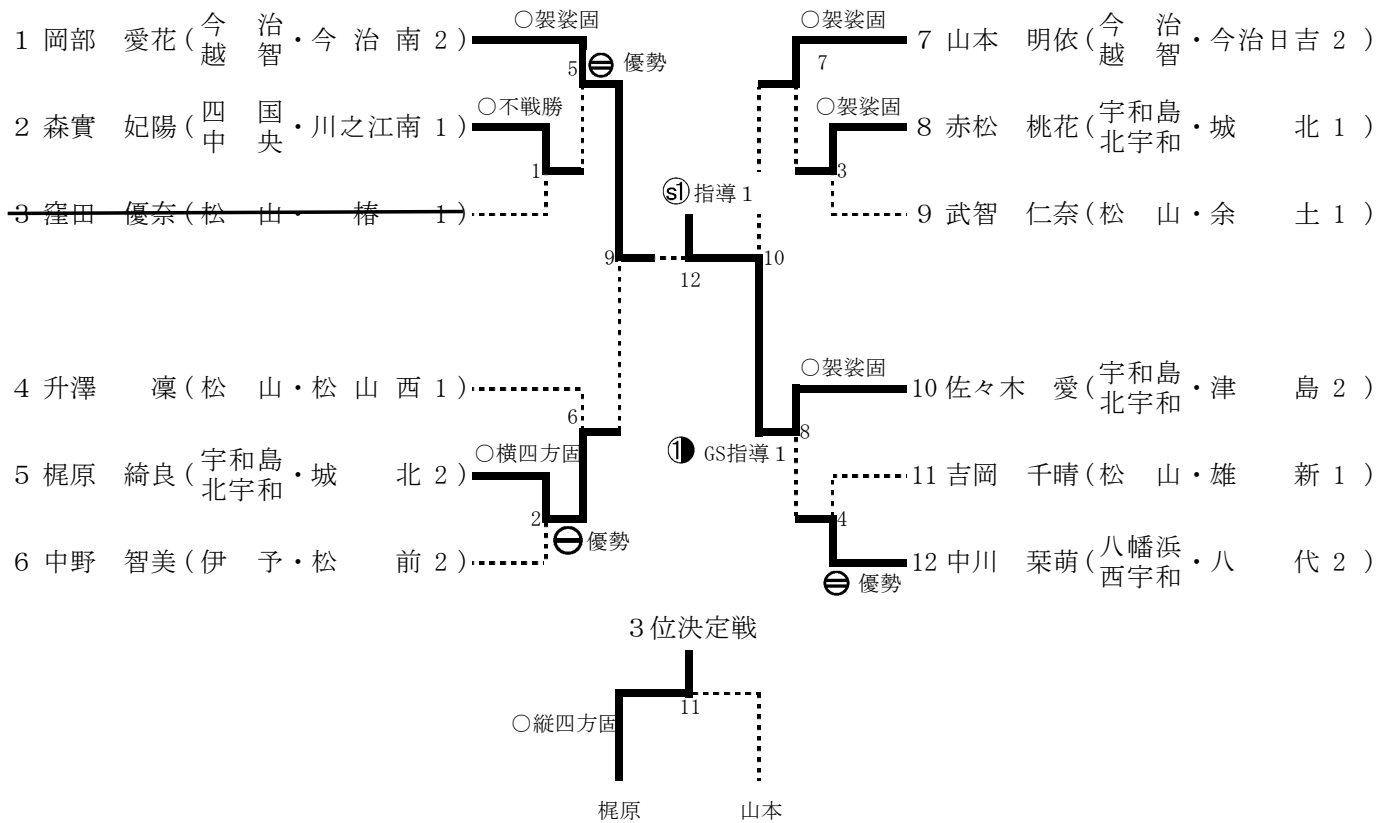
< 第4試合場 >



第29回愛媛県中学校新人体育大会 柔道競技 個人試合結果 平成28年11月13日

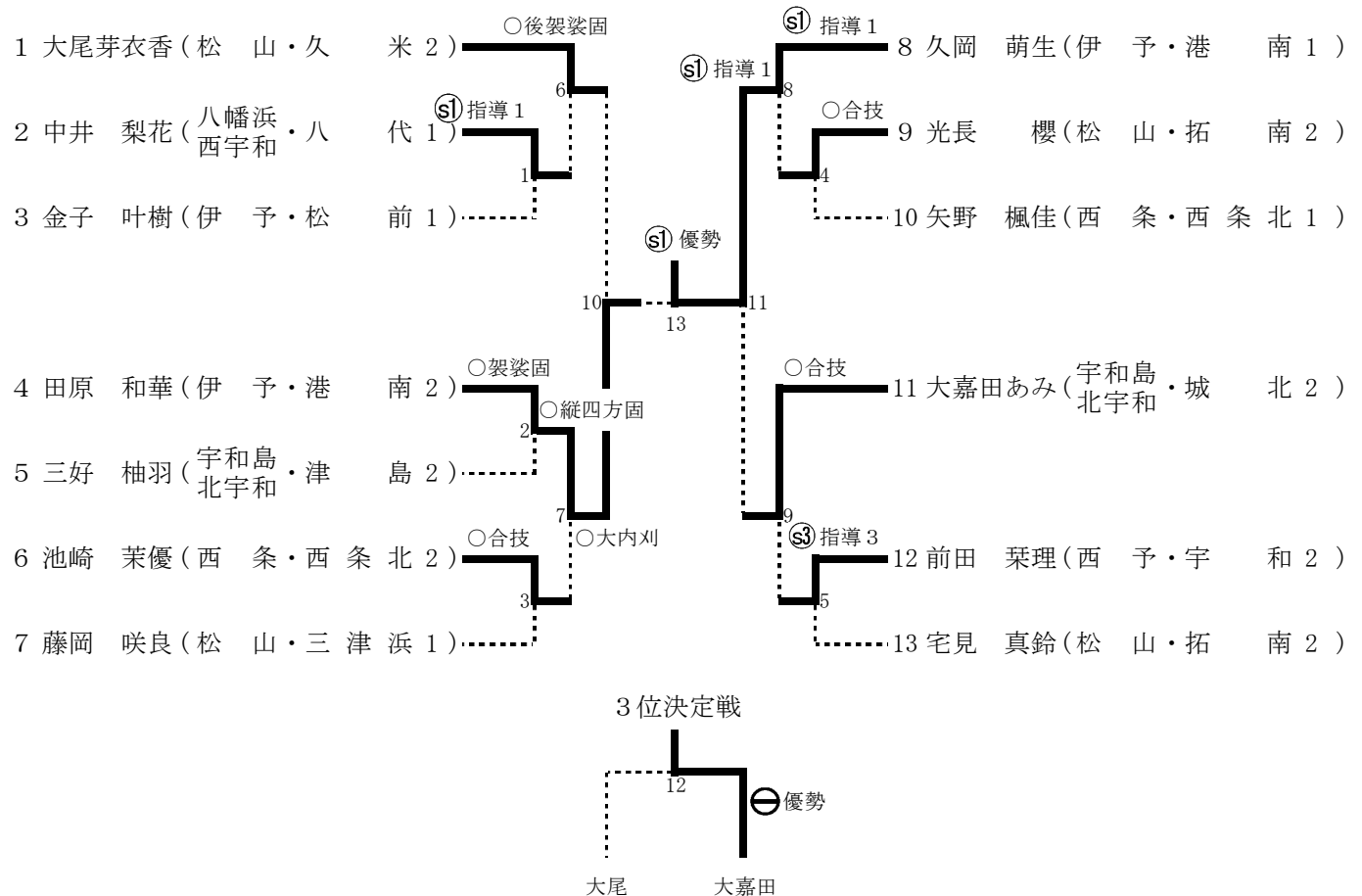
女子48kg級

< 第4試合場 >



女子52kg級

< 第4試合場 >

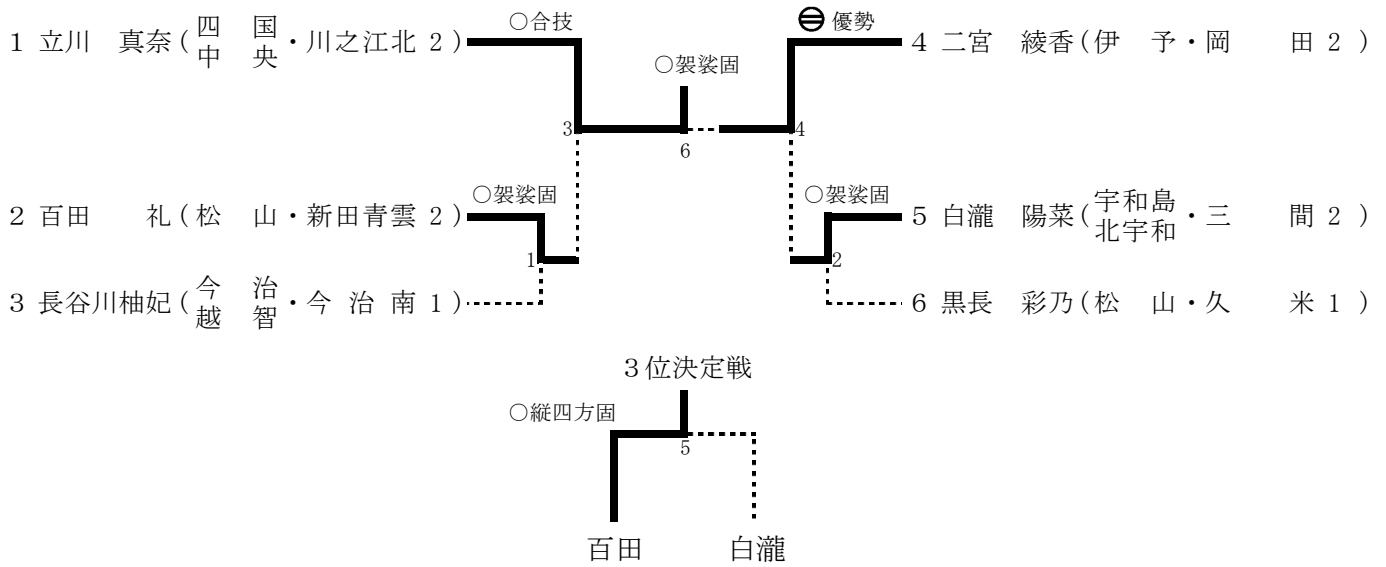




第29回愛媛県中学校新人体育大会 柔道競技 個人試合結果 平成28年11月13日

女子70kg級

< 第3試合場 >



女子70kg超級

< 第3試合場 >

	齊藤	関谷	森山	勝数	負数	順位
1 齊藤 真花 (四国中央・三島南 1)	△	○横四方固	○合技	2	0	1
2 関谷ほのか (伊予・松前 2)	△	△	△	0	2	3
3 森山サラダ (今越智・今治南 2)	△	○横四方固	△	1	1	2