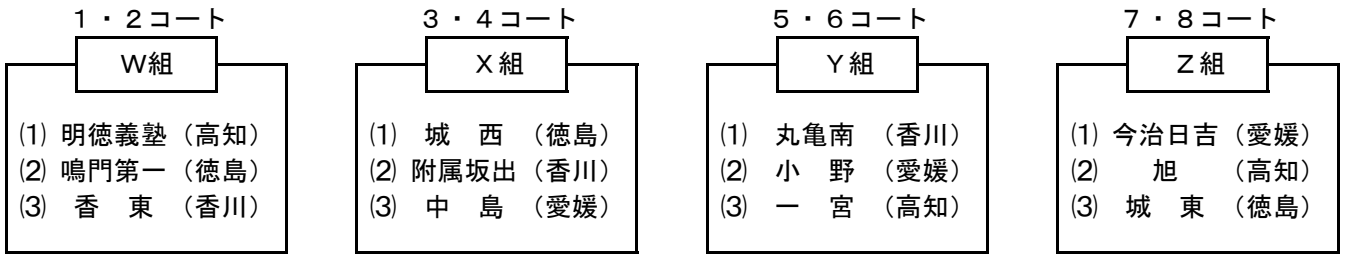


学校対抗（男子）

【予選リーグ】（第1日目）



<試合順序>

- | | | | |
|---------------|----------|-----------|------------|
| 第1 鳴門第一—香東 | 附属坂出—中島 | 小野—一宮 | 旭—城東 |
| 第2 明德義塾—第1の敗者 | 城西—第1の敗者 | 丸亀南—第1の敗者 | 今治日吉—第1の敗者 |
| 第3 明德義塾—第1の勝者 | 城西—第1の勝者 | 丸亀南—第1の勝者 | 今治日吉—第1の勝者 |

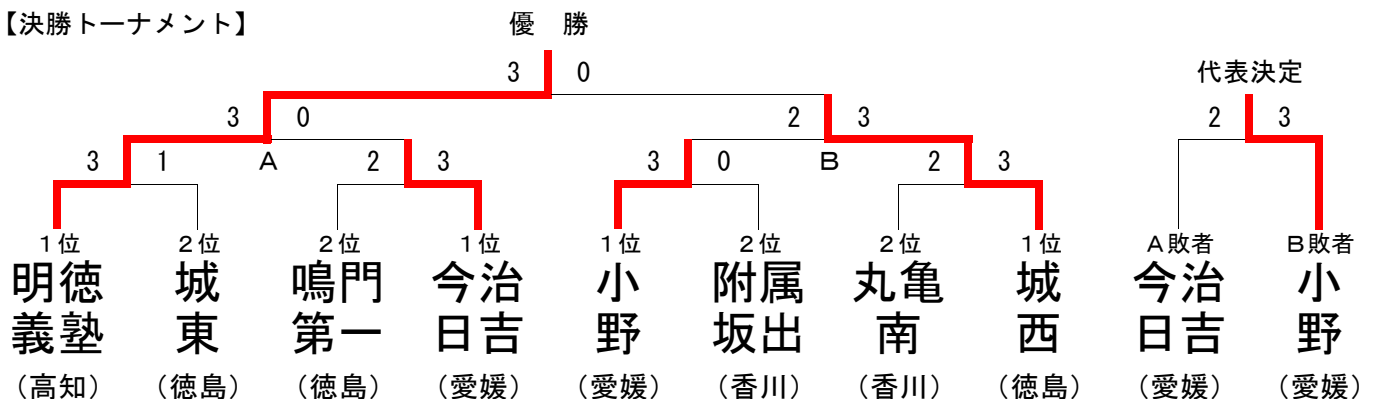
W組	(1) 明德義塾（高知）	(2) 鳴門第一（徳島）	(3) 香東（香川）	勝 敗	順 位
(1) 明德義塾（高知）	—	5 — 0	5 — 0	2 — 0	1
(2) 鳴門第一（徳島）	0 — 5	—	3 — 2	1 — 1	2
(3) 香東（香川）	0 — 5	2 — 3	—	0 — 2	3

X組	(1) 城西（徳島）	(2) 附属坂出（香川）	(3) 中島（愛媛）	勝 敗	順 位
(1) 城西（徳島）	—	5 — 0	5 — 0	2 — 0	1
(2) 附属坂出（香川）	0 — 5	—	4 — 1	1 — 1	2
(3) 中島（愛媛）	0 — 5	1 — 4	—	0 — 2	3

Y組	(1) 丸亀南（香川）	(2) 小野（愛媛）	(3) 一宮（高知）	勝 敗	順 位
(1) 丸亀南（香川）	—	2 — 3	3 — 2	1 — 1	2
(2) 小野（愛媛）	3 — 2	—	5 — 0	2 — 0	1
(3) 一宮（高知）	2 — 3	0 — 5	—	0 — 2	3

Z組	(1) 今治日吉（愛媛）	(2) 旭（高知）	(3) 城東（徳島）	勝 敗	順 位
(1) 今治日吉（愛媛）	—	5 — 0	4 — 1	2 — 0	1
(2) 旭（高知）	0 — 5	—	1 — 4	0 — 2	3
(3) 城東（徳島）	1 — 4	4 — 1	—	1 — 1	2

【決勝トーナメント】



学校対抗（女子）

【予選リーグ】（第1日目）

9・10コート

W組

(1) 鳴門第一（徳島）
(2) 角野（愛媛）
(3) 西部（高知）

11・12コート

X組

(1) 城西（愛媛）
(2) 土佐女子（高知）
(3) 豊中（香川）

13・14コート

Y組

(1) 明德義塾（高知）
(2) 丸亀南（香川）
(3) 北島（徳島）

15・16コート

Z組

(1) 勝賀（香川）
(2) 富田（徳島）
(3) 今治日吉（愛媛）

<試合順序>

第1 角野 - 西部

土佐女子 - 豊中

丸亀南 - 北島

富田 - 今治日吉

第2 鳴門第一 - 第1の敗者

城西 - 第1の敗者

明德義塾 - 第1の敗者

勝賀 - 第1の敗者

第3 鳴門第一 - 第1の勝者

城西 - 第1の勝者

明德義塾 - 第1の勝者

勝賀 - 第1の勝者

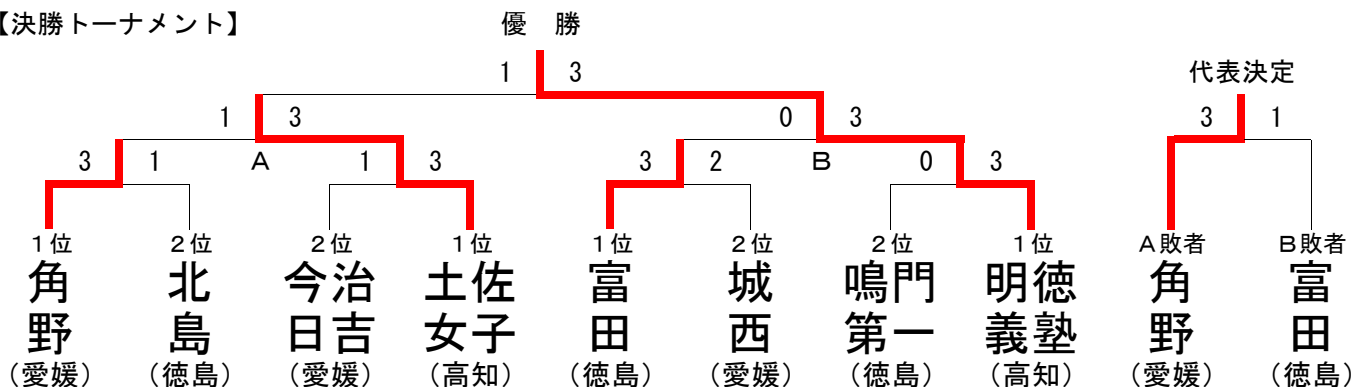
W組	(1) 鳴門第一（徳島）	(2) 角野（愛媛）	(3) 西部（高知）	勝 敗	順 位
(1) 鳴門第一（徳島）	-	1 - 4	4 - 1	1 - 1	2
(2) 角野（愛媛）	4 - 1	-	4 - 1	2 - 0	1
(3) 西部（高知）	1 - 4	1 - 4	-	0 - 2	3

X組	(1) 城西（愛媛）	(2) 土佐女子（高知）	(3) 豊中（香川）	勝 敗	順 位
(1) 城西（愛媛）	-	2 - 3	4 - 1	1 - 1	2
(2) 土佐女子（高知）	3 - 2	-	5 - 0	2 - 0	1
(3) 豊中（香川）	1 - 4	0 - 5	-	0 - 2	3

Y組	(1) 明德義塾（高知）	(2) 丸亀南（香川）	(3) 北島（徳島）	勝 敗	順 位
(1) 明德義塾（高知）	-	5 - 0	5 - 0	2 - 0	1
(2) 丸亀南（香川）	0 - 5	-	2 - 3	0 - 2	3
(3) 北島（徳島）	0 - 5	3 - 2	-	1 - 1	2

Z組	(1) 勝賀（香川）	(2) 富田（徳島）	(3) 今治日吉（愛媛）	勝 敗	順 位
(1) 勝賀（香川）	-	1 - 4	0 - 5	0 - 2	3
(2) 富田（徳島）	4 - 1	-	3 - 2	2 - 0	1
(3) 今治日吉（愛媛）	5 - 0	2 - 3	-	1 - 1	2

【決勝トーナメント】



<決勝トーナメント1回戦> 男子

明德義塾		中 3 - 1	城 東	中
T	安江 光博 (3)	$\left[\begin{array}{l} 11 - 7 \\ 11 - 5 \\ 11 - 2 \\ - \\ - \end{array} \right]$	近田 蒼斗 (0)	T
2	新名 亮太 (3)	$\left[\begin{array}{l} 11 - 5 \\ 11 - 6 \\ 11 - 7 \\ - \\ - \end{array} \right]$	日高 將之 (0)	2
M	永目 脩真 和久 雅 (2)	$\left[\begin{array}{l} 12 - 10 \\ 11 - 13 \\ 10 - 12 \\ 11 - 6 \\ 8 - 11 \end{array} \right]$	植西 龍矢 西條 拓海 (3)	M
4	斉藤 秀太 (3)	$\left[\begin{array}{l} 11 - 5 \\ 11 - 6 \\ 11 - 4 \\ - \\ - \end{array} \right]$	石田 真人 (0)	4
L	坂崎 創伍 ()	$\left[\begin{array}{l} - \\ - \\ - \\ - \\ - \end{array} \right]$	坂木 良洸 ()	L

鳴門第一		中 2 - 3	今治日吉	中
T	潮崎 純平 (0)	$\left[\begin{array}{l} 6 - 11 \\ 10 - 12 \\ 5 - 11 \\ - \\ - \end{array} \right]$	白石 晃太 (3)	T
2	戎居 和浩 (0)	$\left[\begin{array}{l} 8 - 11 \\ 10 - 12 \\ 9 - 11 \\ - \\ - \end{array} \right]$	矢野 友偉 (3)	2
M	岡 孝太郎 石田 優貴 (3)	$\left[\begin{array}{l} 11 - 6 \\ 11 - 5 \\ 10 - 12 \\ 11 - 8 \\ - \end{array} \right]$	石井 清心 井上 翔太 (1)	M
4	黒濱 拓矢 (3)	$\left[\begin{array}{l} 11 - 7 \\ 11 - 9 \\ 7 - 11 \\ 11 - 3 \\ - \end{array} \right]$	馬越 恒成 (1)	4
L	木村孝太郎 (1)	$\left[\begin{array}{l} 13 - 11 \\ 5 - 11 \\ 5 - 11 \\ 9 - 11 \\ - \end{array} \right]$	山岡 拓未 (3)	L

小 野		中 3 - 0	附属坂出	中
T	阿多 翔大 (3)	$\left[\begin{array}{l} 11 - 5 \\ 11 - 9 \\ 11 - 2 \\ - \\ - \end{array} \right]$	山際 輝 (0)	T
2	島田 幸真 (3)	$\left[\begin{array}{l} 11 - 6 \\ 15 - 13 \\ 11 - 8 \\ - \\ - \end{array} \right]$	三谷 理貴 (0)	2
M	野崎 俊介 船本 大騎 (3)	$\left[\begin{array}{l} 16 - 14 \\ 11 - 7 \\ 12 - 10 \\ - \\ - \end{array} \right]$	大影 昌史 黒木 運叶 (0)	M
4	成平響志朗 ()	$\left[\begin{array}{l} 8 - 11 \\ 11 - 6 \\ 10 - 12 \\ 10 - 8 \\ - \end{array} \right]$	亀野 龍哉 ()	4
L	渡部 英寿 ()	$\left[\begin{array}{l} - \\ - \\ - \\ - \\ - \end{array} \right]$	西谷 匡起 ()	L

丸亀南		中 2 - 3	城 西	中
T	亀井 志真 (3)	$\left[\begin{array}{l} 11 - 8 \\ 10 - 12 \\ 11 - 6 \\ 4 - 11 \\ 11 - 7 \end{array} \right]$	前島 新太 (2)	T
2	大川 剛輝 (0)	$\left[\begin{array}{l} 3 - 11 \\ 10 - 12 \\ 3 - 11 \\ - \\ - \end{array} \right]$	井上 裕貴 (3)	2
M	福家 拓海 小西 溪太 (0)	$\left[\begin{array}{l} 6 - 11 \\ 2 - 11 \\ 7 - 11 \\ - \\ - \end{array} \right]$	赤澤 龍也 四宮 智徳 (3)	M
4	吉田 圭佑 (3)	$\left[\begin{array}{l} 11 - 6 \\ 9 - 11 \\ 11 - 8 \\ 8 - 11 \\ 11 - 3 \end{array} \right]$	福岡政乃助 (2)	4
L	三谷 竜雅 (0)	$\left[\begin{array}{l} 8 - 11 \\ 5 - 11 \\ 3 - 11 \\ - \\ - \end{array} \right]$	米津 大地 (3)	L

<準決勝>

明德義塾		中 3 - 0	今治日吉	中
T	安江 光博 (3)	$\left[\begin{array}{l} 11 - 4 \\ 11 - 8 \\ 11 - 4 \\ - \\ - \end{array} \right]$	白石 晃太 (0)	T
2	手塚 峻馬 (3)	$\left[\begin{array}{l} 11 - 4 \\ 11 - 3 \\ 11 - 9 \\ - \\ - \end{array} \right]$	山岡 拓未 (0)	2
M	坂崎 創伍 梅村 友樹 (3)	$\left[\begin{array}{l} 11 - 5 \\ 11 - 8 \\ 11 - 3 \\ - \\ - \end{array} \right]$	石井 清心 井上 翔太 (0)	M
4	斉藤 秀太 ()	$\left[\begin{array}{l} - \\ - \\ - \\ - \\ - \end{array} \right]$	矢野 友偉 ()	4
L	新名 亮太 ()	$\left[\begin{array}{l} - \\ - \\ - \\ - \\ - \end{array} \right]$	馬越 恒成 ()	L

<決勝>

明德義塾		中 3 - 0	城西	中
T	安江 光博 (3)	$\left[\begin{array}{l} 11 - 9 \\ 11 - 4 \\ 11 - 5 \\ - \\ - \end{array} \right]$	前島 新太 (0)	T
2	手塚 峻馬 (3)	$\left[\begin{array}{l} 11 - 1 \\ 11 - 4 \\ 11 - 6 \\ - \\ - \end{array} \right]$	井上 裕貴 (0)	2
M	坂崎 創伍 梅村 友樹 (3)	$\left[\begin{array}{l} 11 - 3 \\ 11 - 5 \\ 11 - 3 \\ - \\ - \end{array} \right]$	赤澤 龍也 四宮 智徳 (0)	M
4	新名 亮太 ()	$\left[\begin{array}{l} - \\ - \\ - \\ - \\ - \end{array} \right]$	福岡政乃助 ()	4
L	斉藤 秀太 ()	$\left[\begin{array}{l} - \\ - \\ - \\ - \\ - \end{array} \right]$	米津 大地 ()	L

<準決勝>

小野		中 2 - 3	城西	中
T	渡部 英寿 (3)	$\left[\begin{array}{l} 9 - 11 \\ 14 - 12 \\ 11 - 7 \\ 11 - 8 \\ - \end{array} \right]$	米津 大地 (1)	T
2	阿多 翔大 (1)	$\left[\begin{array}{l} 10 - 12 \\ 7 - 11 \\ 11 - 3 \\ 4 - 11 \\ - \end{array} \right]$	前島 新太 (3)	2
M	野崎 俊介 船本 大騎 (2)	$\left[\begin{array}{l} 7 - 11 \\ 10 - 12 \\ 11 - 9 \\ 11 - 9 \\ 4 - 11 \end{array} \right]$	赤澤 龍也 四宮 智徳 (3)	M
4	島田 幸真 (3)	$\left[\begin{array}{l} 7 - 11 \\ 12 - 10 \\ 11 - 9 \\ 11 - 6 \\ - \end{array} \right]$	福岡政乃助 (1)	4
L	成平響志朗 (1)	$\left[\begin{array}{l} 11 - 13 \\ 9 - 11 \\ 9 - 11 \\ - \\ - \end{array} \right]$	井上 裕貴 (3)	L

<3位決定戦>

今治日吉		中 2 - 3	小野	中
T	矢野 友偉 (2)	$\left[\begin{array}{l} 5 - 11 \\ 5 - 11 \\ 11 - 8 \\ 11 - 5 \\ 8 - 11 \end{array} \right]$	島田 幸真 (3)	T
2	白石 晃太 (3)	$\left[\begin{array}{l} 11 - 6 \\ 11 - 7 \\ 11 - 6 \\ - \\ - \end{array} \right]$	渡部 英寿 (0)	2
M	石井 清心 井上 翔太 (2)	$\left[\begin{array}{l} 6 - 11 \\ 11 - 7 \\ 11 - 5 \\ 6 - 11 \\ 9 - 11 \end{array} \right]$	野崎 俊介 船本 大騎 (3)	M
4	山岡 拓未 (3)	$\left[\begin{array}{l} 11 - 7 \\ 11 - 4 \\ 9 - 11 \\ 11 - 9 \\ - \end{array} \right]$	成平響志朗 (1)	4
L	馬越 恒成 (2)	$\left[\begin{array}{l} 11 - 7 \\ 5 - 11 \\ 5 - 11 \\ 11 - 9 \\ 6 - 11 \end{array} \right]$	阿多 翔大 (3)	L

<決勝トーナメント1回戦> 女子

角野		中 3 - 1	北島	中
T	山下さくら (2)	(11 - 13 9 - 11 11 - 8 11 - 3 4 - 11)	清瀬 愛菜 (3)	T
2	大岩 綾乃 (3)	(13 - 11 11 - 7 11 - 5 - -)	川村 凜 (0)	2
M	向井 優月 山中 美依 (3)	(11 - 9 11 - 1 11 - 7 - -)	石川うらら 八木萌々香 (0)	M
4	堀田 侑伽 (3)	(11 - 8 11 - 5 11 - 8 - -)	清瀬 芽生 (0)	4
L	岡本 夢羽 ()	(11 - 8 10 - 12 11 - 6 - -)	平田 彩乃 ()	L

今治日吉		中 1 - 3	土佐女子	中
T	渡辺 陽菜 (0)	(8 - 11 4 - 11 7 - 11 - -)	長野 詩音 (3)	T
2	藤原 未来 (3)	(11 - 7 7 - 11 11 - 7 7 - 11 11 - 4)	森下 愛菜 (2)	2
M	黒川 天花 菅原 綾音 (0)	(1 - 11 6 - 11 11 - 13 - -)	山本 偉月 雨森 聖 (3)	M
4	菅 鈴菜 (1)	(11 - 9 10 - 12 10 - 12 6 - 11 - -)	横田 心 (3)	4
L	越智 未羽 ()	(7 - 11 4 - 11 - - -)	高杉 茉衣 ()	L

富田		中 3 - 2	城西	中
T	内田ちひろ (0)	(3 - 11 2 - 11 3 - 11 - -)	木塚 陽菜 (3)	T
2	今間 夢生 (0)	(5 - 11 2 - 11 3 - 11 - -)	徳田 明梨 (3)	2
M	吉本 百希 林 万祐子 (3)	(9 - 11 11 - 3 11 - 9 11 - 7 - -)	藤井 菜大 高橋 玲菜 (1)	M
4	佐藤 優子 (3)	(11 - 4 11 - 7 11 - 8 - -)	宇都宮真弥 (0)	4
L	増田えりな (3)	(11 - 5 11 - 8 5 - 11 7 - 11 11 - 9)	泉 杏里紗 (2)	L

鳴門第一		中 0 - 3	明德義塾	中
T	大野ひかる (0)	(6 - 11 11 - 13 10 - 12 - -)	藤澤 紗希 (3)	T
2	宮城 遥 (0)	(7 - 11 4 - 11 6 - 11 - -)	岡田 琴菜 (3)	2
M	谷口 里蘭 山崎 優香 (0)	(5 - 11 4 - 11 7 - 11 - -)	上澤 依央 上澤 茉央 (3)	M
4	一森 祥子 (0)	(5 - 11 1 - 11 1 - 11 - -)	白山 亜美 (3)	4
L	吉成 彩音 ()	(- - - - -)	青井さくら ()	L

<準決勝>

角野		中 1 - 3	土佐女子	中
T	大岩 綾乃 (1)	(9 - 11 5 - 11 11 - 5 8 - 11)	森下 愛菜 (3)	T
2	堀田 侑伽 (3)	(7 - 11 11 - 9 11 - 8 3 - 11 11 - 9)	横田 心 (2)	2
M	山中 美依 向井 優月 (1)	(6 - 11 11 - 7 7 - 11 8 - 11)	山本 偉月 雨森 聖 (3)	M
4	岡本 夢羽 (1)	(4 - 11 9 - 11 11 - 7 8 - 11)	長野 詩音 (3)	4
L	山下さくら ()	()	高杉 茉衣 ()	L

<決勝>

土佐女子		中 1 - 3	明德義塾	中
T	森下 愛菜 (1)	(11 - 7 2 - 11 6 - 11 9 - 11)	岡田 琴菜 (3)	T
2	横田 心 (3)	(8 - 11 12 - 10 11 - 13 12 - 10 11 - 6)	白山 亜美 (2)	2
M	山本 偉月 雨森 聖 (2)	(10 - 12 11 - 9 12 - 14 11 - 8 12 - 14)	上澤 依央 上澤 茉央 (3)	M
4	高杉 茉衣 (0)	(9 - 11 8 - 11 9 - 11)	青井さくら (3)	4
L	長野 詩音 ()	()	吉本 愛美 ()	L

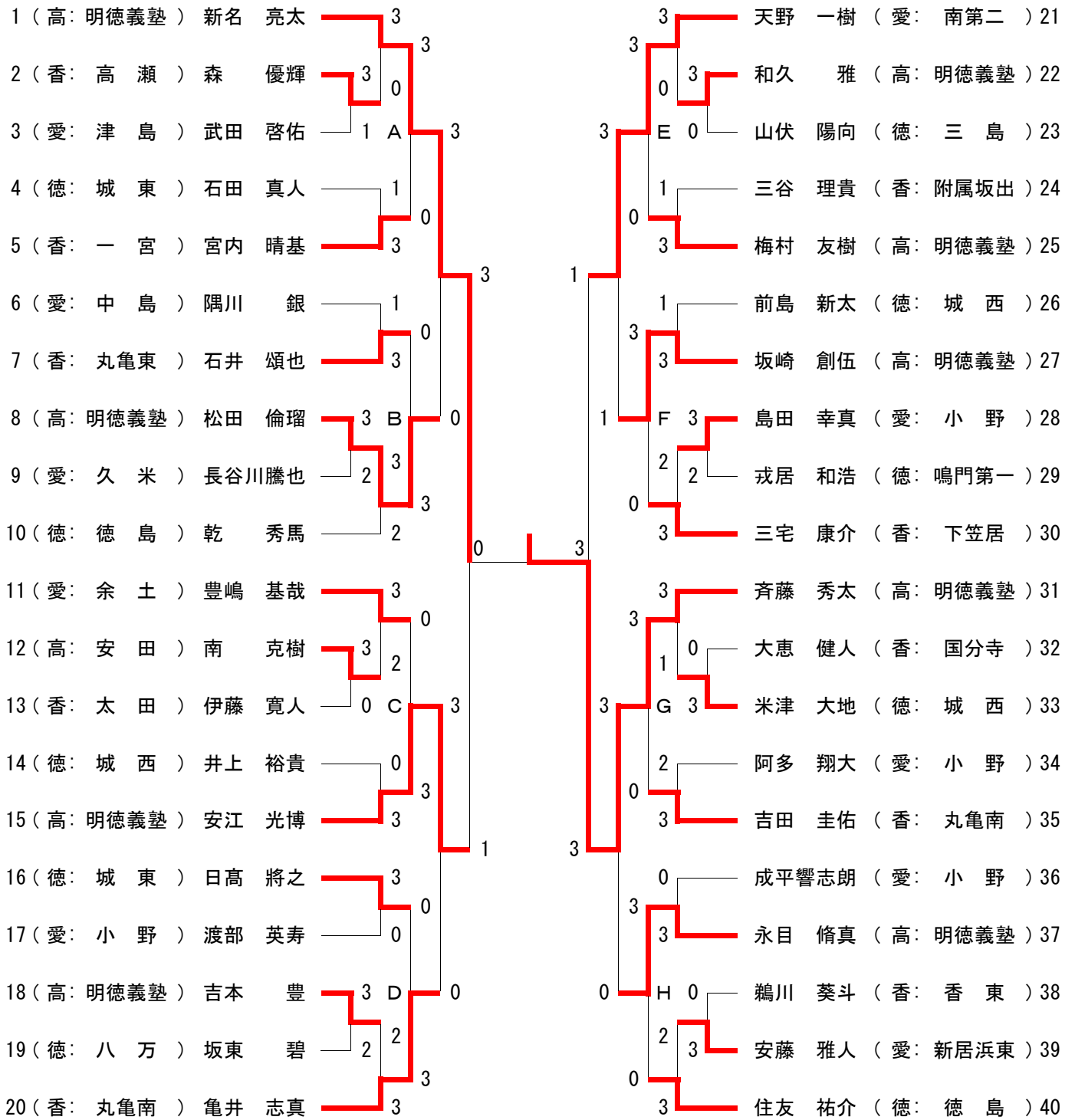
<準決勝>

富田		中 0 - 3	明德義塾	中
T	佐藤 優子 (0)	(5 - 11 4 - 11 5 - 11)	岡田 琴菜 (3)	T
2	増田えりな (0)	(5 - 11 3 - 11 3 - 11)	青井さくら (3)	2
M	吉本 百希 林 万祐子 (0)	(8 - 11 5 - 11 5 - 11)	上澤 依央 上澤 茉央 (3)	M
4	今間 夢生 ()	()	白山 亜美 ()	4
L	内田ちひろ ()	()	吉本 愛美 ()	L

<3位決定戦>

角野		中 3 - 1	富田	中
T	大岩 綾乃 (3)	(12 - 10 11 - 3 11 - 4)	増田えりな (0)	T
2	山下さくら (1)	(11 - 7 10 - 12 5 - 11 7 - 11)	今間 夢生 (3)	2
M	山中 美依 向井 優月 (3)	(11 - 9 9 - 11 11 - 8 11 - 8)	吉本 百希 林 万祐子 (1)	M
4	堀田 侑伽 (3)	(11 - 5 11 - 1 11 - 7)	佐藤 優子 (0)	4
L	岡本 夢羽 ()	()	内田ちひろ ()	L

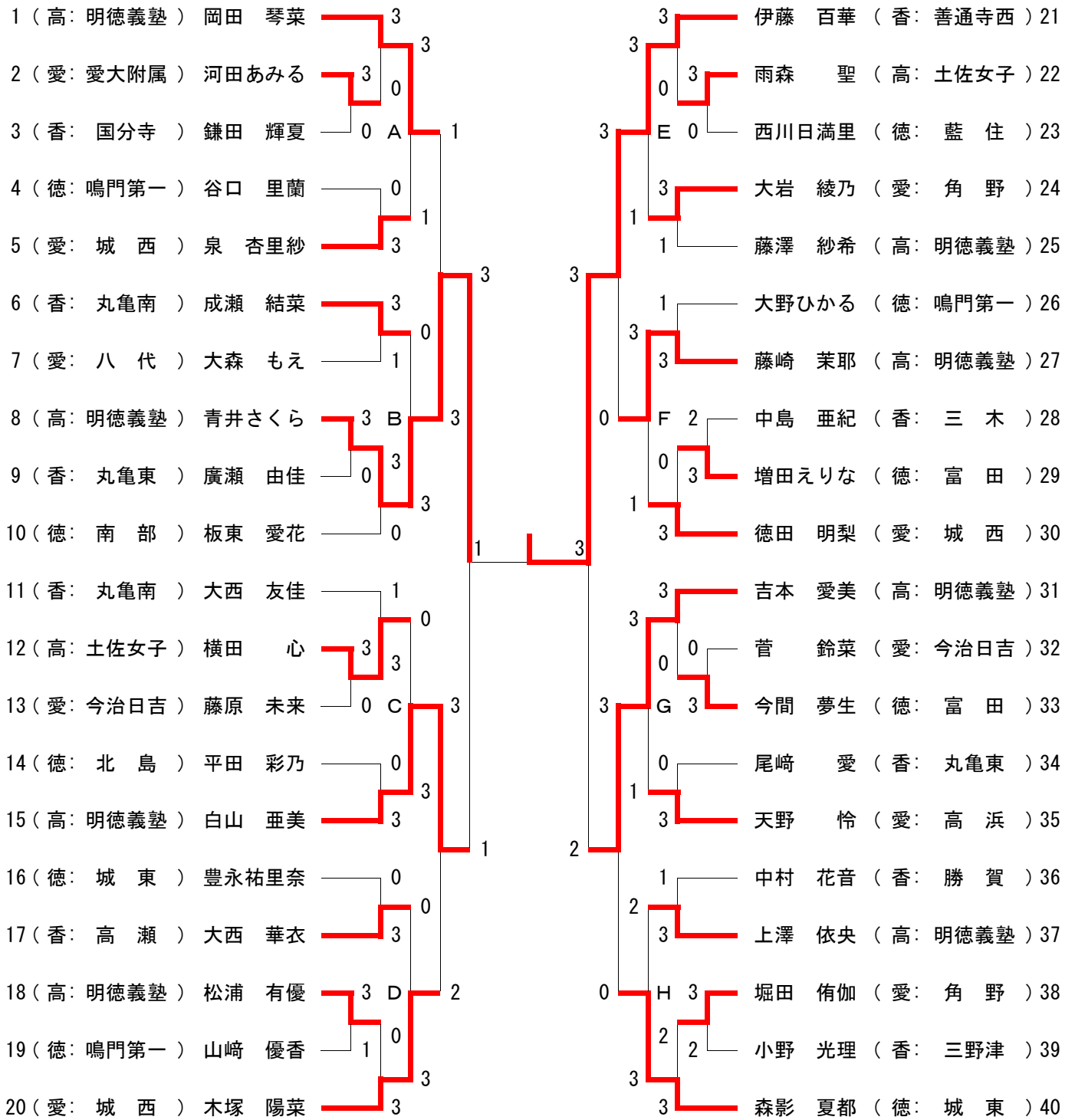
個人戦（男子）



代表決定戦



個人戦（女子）



代表決定戦



個人戦(男子)

準々決勝	新名 亮太	—	松田 倫瑠
	(明德義塾) (3)		(0) (明德義塾)
	安江 光博	—	亀井 志真
	(明德義塾) (3)		(0) (丸亀南)
準決勝	新名 亮太	$\begin{pmatrix} 11 & - & 5 \\ 5 & - & 11 \\ 12 & - & 10 \\ 11 & - & 9 \\ - & - & - \end{pmatrix}$	安江 光博
	(明德義塾) (3)		(1) (明德義塾)
	天野 一樹		齊藤 秀太
	(南第二) (1)		(3) (明德義塾)
決勝	新名 亮太	$\begin{pmatrix} 9 & - & 11 \\ 6 & - & 11 \\ 9 & - & 11 \\ - & - & - \end{pmatrix}$	齊藤 秀太
	(明德義塾) (0)		(3) (明德義塾)

個人戦(女子)

準々決勝	岡田 琴菜	—	青井さくら
	(明德義塾) (1)		(3) (明德義塾)
	白山 亜美	—	木塚 陽菜
	(明德義塾) (3)		(2) (城西)
準決勝	伊藤 百華	$\begin{pmatrix} 11 & - & 6 \\ 11 & - & 5 \\ 10 & - & 12 \\ 9 & - & 11 \\ 12 & - & 10 \end{pmatrix}$	藤崎 茉耶
	(善通寺西) (3)		(2) (明德義塾)
	吉本 愛美		伊藤 百華
	(明德義塾) (3)		(3) (善通寺西)
決勝	青井さくら	$\begin{pmatrix} 11 & - & 9 \\ 5 & - & 11 \\ 6 & - & 11 \\ 4 & - & 11 \\ - & - & - \end{pmatrix}$	伊藤 百華
	(明德義塾) (1)		(3) (善通寺西)