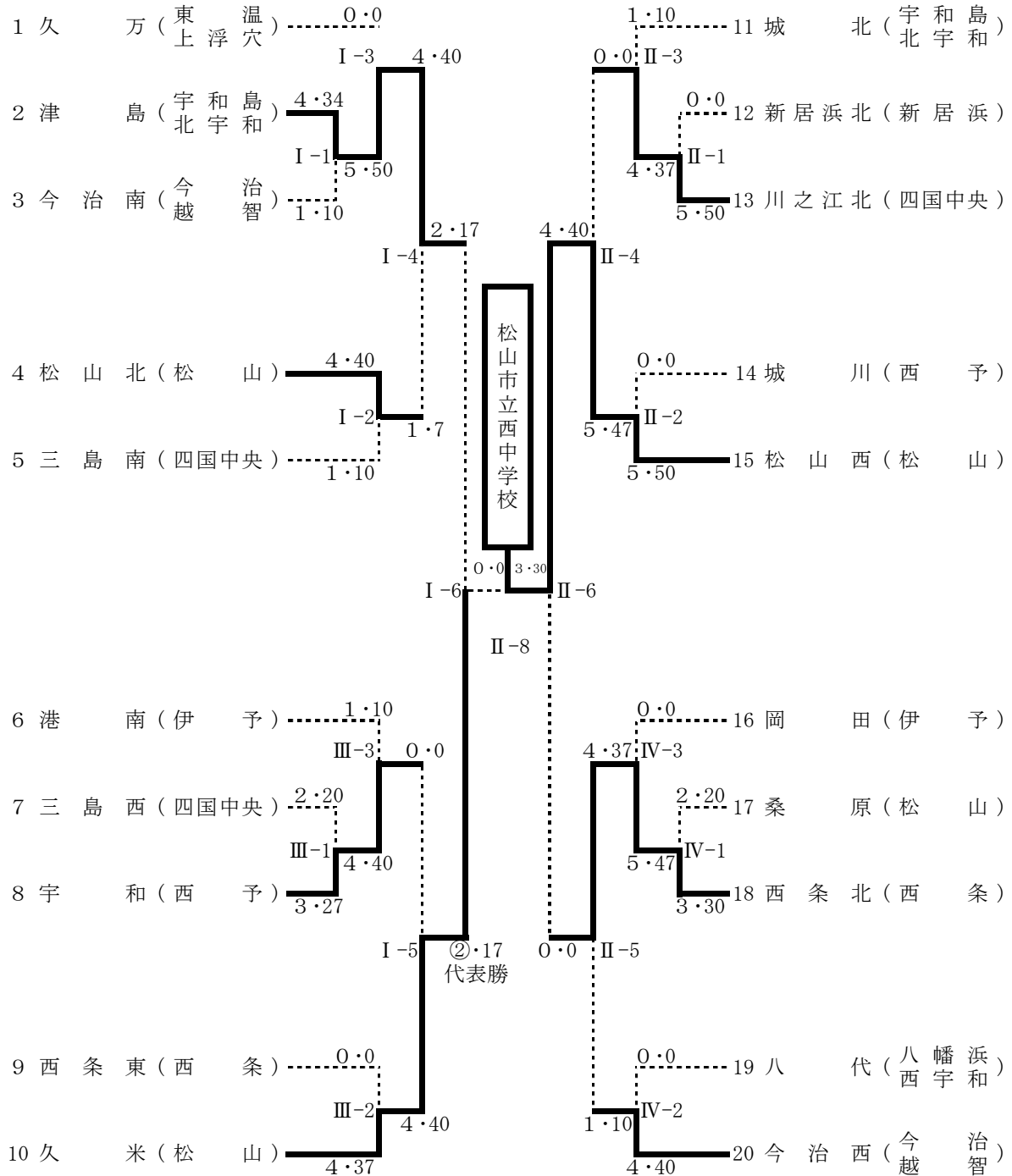


第69回愛媛県中学校総合体育大会 柔道競技 団体戦 試合結果
 於：愛媛県武道館 主道場 平成29年7月25日(火)

〔 男子団体 〕

(第1試合場)

(第2試合場)



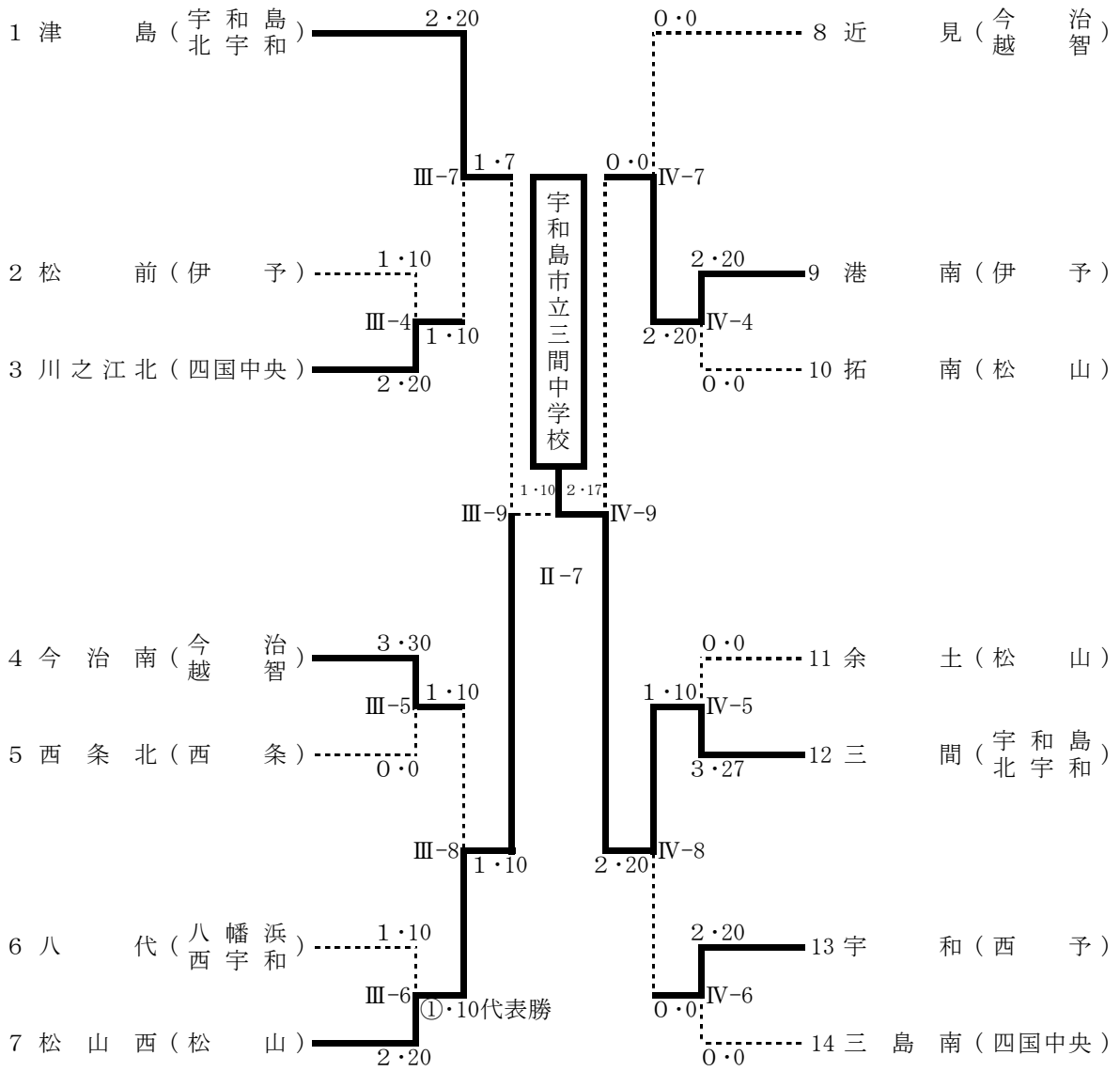
※ 男子団体の1・2回戦は、第3・4試合場も使用するので注意すること。(III-1、IV-2等で表示)

第69回愛媛県中学校総合体育大会 柔道競技 団体戦 試合結果
 於：愛媛県武道館 主道場 平成29年7月25日(火)

[女子団体]

(第3試合場)

(第4試合場)



※ 女子団体は、男子団体が入るため、試合順に注意すること。

第69回愛媛県中学校総合体育大会 柔道競技 男子団体戦 試合結果

	男子団体	第1試合場 1				1回戦
	赤					白
学校名	津島中	勝敗	4	—	1	勝敗 今治市立南中
先鋒	山本 英太		大外返		○	池本 恭生
次鋒	竹長 政弥	⊖	優勢			松岡 孝樹
中堅	岡本 悠治	⊖	優勢			高橋 楓汰
副将	佐伯 怜哉	○	体落			丹 迅人
大将	梶原 大和	○	内股			清水 湧貴

	男子団体	第3試合場 1				1回戦
	赤					白
学校名	三島西中	勝敗	2	—	3	勝敗 宇和中
先鋒			不戦勝		○	西川 太陽
次鋒	近泉 洸太	○	袈裟固			金平 拓弥
中堅	大久保 尚		送襟絞		○	森 祥輝
副将	大窪 幸		優勢		⊖	庄司悠一郎
大将	高橋 颯葉	○	小外刈			上村 大智

	男子団体	第2試合場 1				1回戦
	赤					白
学校名	新居浜市立北中	勝敗	0	—	5	勝敗 川之江北中
先鋒	越智 優太		背負投		○	大西海空翔
次鋒	高橋 快		縦四方固		○	尾崎 克羽
中堅	飯尾 碧生		内股		○	土肥 大雅
副将	丸山 颯		背負投		○	谷 希龍
大将	前田 拳吾		大内刈		○	寺尾 拳

	男子団体	第4試合場 1				1回戦
	赤					白
学校名	桑原中	勝敗	2	—	3	勝敗 西条北中
先鋒	清水 寛司		内股		○	加藤 亮祐
次鋒	菅 勇輔		袈裟固		○	藤田華偉人
中堅	竹葉 涼介	○	内股			石川 詩起
副将	浅日 幸輝		体落		○	日野 弘大
大将	清水 省吾	○	袈裟固			三並 真人

	男子団体	第1試合場 3				1回戦
	赤					白
学校名	久万中	勝敗	0	—	5	勝敗 津島中
先鋒	神志那隼人		払腰		○	山本 英太
次鋒	杉野 太一		一本背負投		○	竹長 政弥
中堅	大野 翔竜		払巻込		○	岡本 悠治
副将	岡本 大知		払腰		○	佐伯 怜哉
大将	岡本 勇大		大外巻込		○	梶原 大和

	男子団体	第1試合場 2				2回戦
	赤					白
学校名	松山市立北中	勝敗	4	—	1	勝敗 三島南中
先鋒	福永 雄駿	○	袈裟固			越智 翼
次鋒	網矢 真広	○	送襟絞			鈴木 敬斗
中堅	串山謙士郎	○	支釣込足			越智 史弥
副将	大野 瑛永		一本背負投		○	石井 新大
大将	北内 将大	○	肩固			脇 伊織

	男子団体	第3試合場 3				2回戦
	赤					白
学校名	港南中	勝敗	1	—	4	勝敗 宇和中
先鋒	児玉倫太郎		支釣込足		○	西川 太陽
次鋒	藤堂 翔大	○	送襟絞			金平 拓弥
中堅	高橋松大郎		大腰		○	森 祥輝
副将	和氣 寛昂		内股		○	庄司悠一郎
大将	水口 晴瑠		払腰		○	上村 大智

	男子団体	第3試合場 2				2回戦
	赤					白
学校名	西条東中	勝敗	0	—	4	勝敗 久米中
先鋒	一色 晟		送襟絞		○	平山 舞人
次鋒	永野 将豪		横四方固		○	丹波 久遠
中堅	膳 武竜	×	引分		×	安藤 利一
副将	梶原 湊		優勢		⊖	余財 孝輝
大将	兒山 仁哉		袖釣込腰		○	高田 遼真

第69回愛媛県中学校総合体育大会 柔道競技 男子団体戦 試合結果

男子団体		第2試合場 3				2回戦	
赤						白	
学校名	城北中	勝敗	1	—	4	勝敗	川之江北中
先鋒	河野 太輔	○	送襟絞				尾崎 克羽
次鋒	山本 一樹		小内刈		○		渡邊 深央
中堅	合田 拓海		優勢		⊖		土肥 大雅
副将	梶谷 紘矢		袖釣込腰		○		谷 希龍
大将	中川 皇		支釣込足		○		寺尾 拳

男子団体		第2試合場 2				2回戦	
赤						白	
学校名	城川中	勝敗	0	—	5	勝敗	松山市立西中
先鋒	芝 柁弥		袈裟固		○		田中 健渡
次鋒	小川 翼		袈裟固		○		坂森 勇飛
中堅	田野 慎吾		後袈裟固		○		重松弥真斗
副将	織田 遥仁		後袈裟固		○		中矢 琉斗
大将	紙崎 快翔		大外刈		○		中矢 大翔

男子団体		第4試合場 3				2回戦	
赤						白	
学校名	岡田中	勝敗	0	—	5	勝敗	西条北中
先鋒	大野 俊輔		払腰		○		加藤 亮祐
次鋒	川本 涼太		大外刈		○		藤田華偉人
中堅	藤崎 奏治		優勢		⊖		石川 詩起
副将	大西 孔		払腰		○		日野 弘大
大将	池内 健人		横四方固		○		三並 真人

男子団体		第4試合場 2				2回戦	
赤						白	
学校名	八代中	勝敗	0	—	4	勝敗	今治市立西中
先鋒	中川 涼介		横四方固		○		廣瀬 夢季
次鋒	原 一誠	×	引分		×		児玉 一亞
中堅	木綱 頼		袈裟固		○		明瀬 厚汰
副将	福岡 剛輝		上四方固		○		片山 提貴
大将	竹田 直矢		袈裟固		○		小沢 翔太

男子団体		第1試合場 4				準々決勝	
赤						白	
学校名	津島中	勝敗	4	—	1	勝敗	松山市立北中
先鋒	山本 英太	○	払腰				福永 雄駿
次鋒	竹長 政弥	○	一本背負投				網矢 真広
中堅	岡本 悠治		優勢		⊖		串山謙士郎
副将	佐伯 怜哉	○	送襟絞				大野 瑛永
大将	梶原 大和	○	上四方固				北内 将大

男子団体		第1試合場 5				準々決勝	
赤						白	
学校名	宇和中	勝敗	0	—	4	勝敗	久米中
先鋒	西川 太陽		肩固		○		平山 舞人
次鋒	金平 拓弥		大外刈		○		丹波 久遠
中堅	森 祥輝		大腰		○		安藤 利一
副将	庄司悠一郎	×	引分		×		余財 孝輝
大将	上村 大智		内股		○		高田 遼真

男子団体		第2試合場 4				準々決勝	
赤						白	
学校名	川之江北中	勝敗	0	—	5	勝敗	松山市立西中
先鋒	渡邊 深央		上四方固		○		越知 世成
次鋒	土肥 大雅		優勢		⊖		田中 健渡
中堅	谷 希龍		後袈裟固		○		重松弥真斗
副将	寺尾 拳		袈裟固		○		中矢 琉斗
大将	尾藤 由梧		縦四方固		○		中矢 大翔

男子団体		第2試合場 5				準々決勝	
赤						白	
学校名	西条北中	勝敗	4	—	1	勝敗	今治市立西中
先鋒	加藤 亮祐	⊖	優勢				廣瀬 夢季
次鋒	藤田華偉人	○	袈裟固				児玉 一亞
中堅	石川 詩起		一本背負投		○		明瀬 厚汰
副将	日野 弘大	○	内股				片山 提貴
大将	三並 真人	○	後袈裟固				小沢 翔太

第69回愛媛県中学校総合体育大会 柔道競技 男子団体戦 試合結果

	男子団体	第1試合場 6				準々決勝
	赤					白
学校名	津島中	勝敗		—	勝敗	久米中
先鋒	山本 英太		上四方固		○	平山 舞人
次鋒	竹長 政弥	⊖	優勢			丹波 久遠
中堅	岡本 悠治	×	引分		×	安藤 利一
副将	佐伯 怜哉	○	大腰			余財 孝輝
大将	梶原 大和		優勢		⊖	高田 遼真
代表戦	佐伯 怜哉		GS優勢		⊕	高田 遼真

	男子団体	第2試合場 6				準決勝戦	
	赤					白	
学校名	松山市立西中	勝敗	4	—	0	勝敗	西条北中
先鋒	越知 世成	○	横四方固			加藤 亮祐	
次鋒	田中 健渡	○	縦四方固			藤田華偉人	
中堅	重松弥真斗	○	袈裟固			石川 詩起	
副将	中矢 琉斗	×	引分		×	日野 弘大	
大将	中矢 大翔	○	上四方固			三並 真人	

	男子団体	第2試合場 8				決勝戦	
	赤					白	
学校名	久米中	勝敗	0	—	3	勝敗	松山市立西中
先鋒	平山 舞人	×	引分		×	田中 健渡	
次鋒	丹波 久遠		横四方固		○	重松弥真斗	
中堅	安藤 利一		肩固		○	若谷 怜	
副将	余財 孝輝		肩固		○	中矢 琉斗	
大将	高田 遼真	△	両者反則負		△	中矢 大翔	

第69回愛媛県中学校総合体育大会 柔道競技 女子団体戦 試合結果

	女子団体	第3試合場 4				1回戦	
	赤					白	
学校名	松前中	勝敗	1	—	2	勝敗	川之江北中
先鋒	中野 智美		上四方固		○	三宅 瑠偉	
中堅	金子 叶樹	○	袈裟固			守谷 真奈	
大将	関谷ほのか		一本背負投		○	立川 真奈	

	女子団体	第3試合場 5				1回戦	
	赤					白	
学校名	今治市立南中	勝敗	3	—	0	勝敗	西条北中
先鋒	岡部 愛花	○	大内刈			千葉来衣佳	
中堅	近藤 明	○	上四方固			矢野 楓佳	
大将	森山サラダ	○	袈裟固			柴垣 志帆	

	女子団体	第3試合場 6				1回戦	
	赤					白	
学校名	八代中	勝敗	1	—	2	勝敗	松山市立西中
先鋒			不戦勝		○	田中 愛夢	
中堅	中川 葉萌		横四方固		○	升澤 凜	
大将	中井 梨花	○	払腰			大澤 美心	

	女子団体	第4試合場 4				1回戦	
	赤					白	
学校名	港南中	勝敗	2	—	0	勝敗	拓南中
先鋒	藤田 愛琴	×	引分		×	光長 櫻	
中堅	井上 花恋	○	縦四方固			西崎 萌依	
大将	田原 和華	○	袈裟固			田中 遥	

	女子団体	第4試合場 5				1回戦	
	赤					白	
学校名	余土中	勝敗	0	—	3	勝敗	三間中
先鋒	武智 仁奈		優勢		⊖	岩見志都紀	
中堅	魚見 結希		袈裟固		○	白瀧 陽菜	
大将	菅 茉優		崩袈裟固		○	前田 悠里	

	女子団体	第4試合場 6				1回戦	
	赤					白	
学校名	宇和中	勝敗	2	—	0	勝敗	三島南中
先鋒	宇都宮愛乃	○	大外刈			鈴木 葉月	
中堅	前田 葉里	○	袈裟固			妻鳥 真子	
大将	稲田 愛華	×	引分		×	齊藤 真花	

	女子団体	第3試合場 7				準々決勝	
	赤					白	
学校名	津島中	勝敗	2	—	1	勝敗	川之江北中
先鋒	佐々木 愛	○	払腰			三宅 瑠偉	
中堅	岡本 侑花	○	送足払			守谷 真奈	
大将	梶原 愛海		大外刈		○	立川 真奈	

	女子団体	第3試合場 8				準々決勝	
	赤	代表勝				白	
学校名	松山市立西中	勝敗	①	—	1	勝敗	今治市立南中
先鋒	田中 愛夢	○	上四方固			岡部 愛花	
中堅	升澤 凜	×	引分		×	近藤 明	
大将	菅原 知紗		後袈裟固		○	森山サラダ	
代表戦	田中 愛夢	○	送襟絞			近藤 明	

第69回愛媛県中学校総合体育大会 柔道競技 女子団体戦 試合結果

	女子団体	第4試合場 7					準々決勝
	赤						白
学校名	近見中	勝敗	0	—	2	勝敗	港南中
先鋒			不戦勝		○		藤田 愛琴
中堅	村上 美濤		袈裟固		○		井上 花恋
大将	結田 真由	×	引分		×		田原 和華

	女子団体	第4試合場 8					準々決勝
	赤						白
学校名	三間中	勝敗	1	—	0	勝敗	宇和中
先鋒	岩見志都紀	×	引分		×		宇都宮愛乃
中堅	白瀧 陽菜	○	袈裟固				前田 菜里
大将	前田 悠里	×	引分		×		稲田 愛華

	女子団体	第3試合場 9					準決勝戦
	赤	内容勝					白
学校名	津島中	勝敗	1	—	①	勝敗	松山市立西中
先鋒	佐々木 愛	×	引分		×		田中 愛夢
中堅	岡本 侑花	⊖	優勢				升澤 凜
大将	梶原 愛海		横四方固		○		菅原 知紗

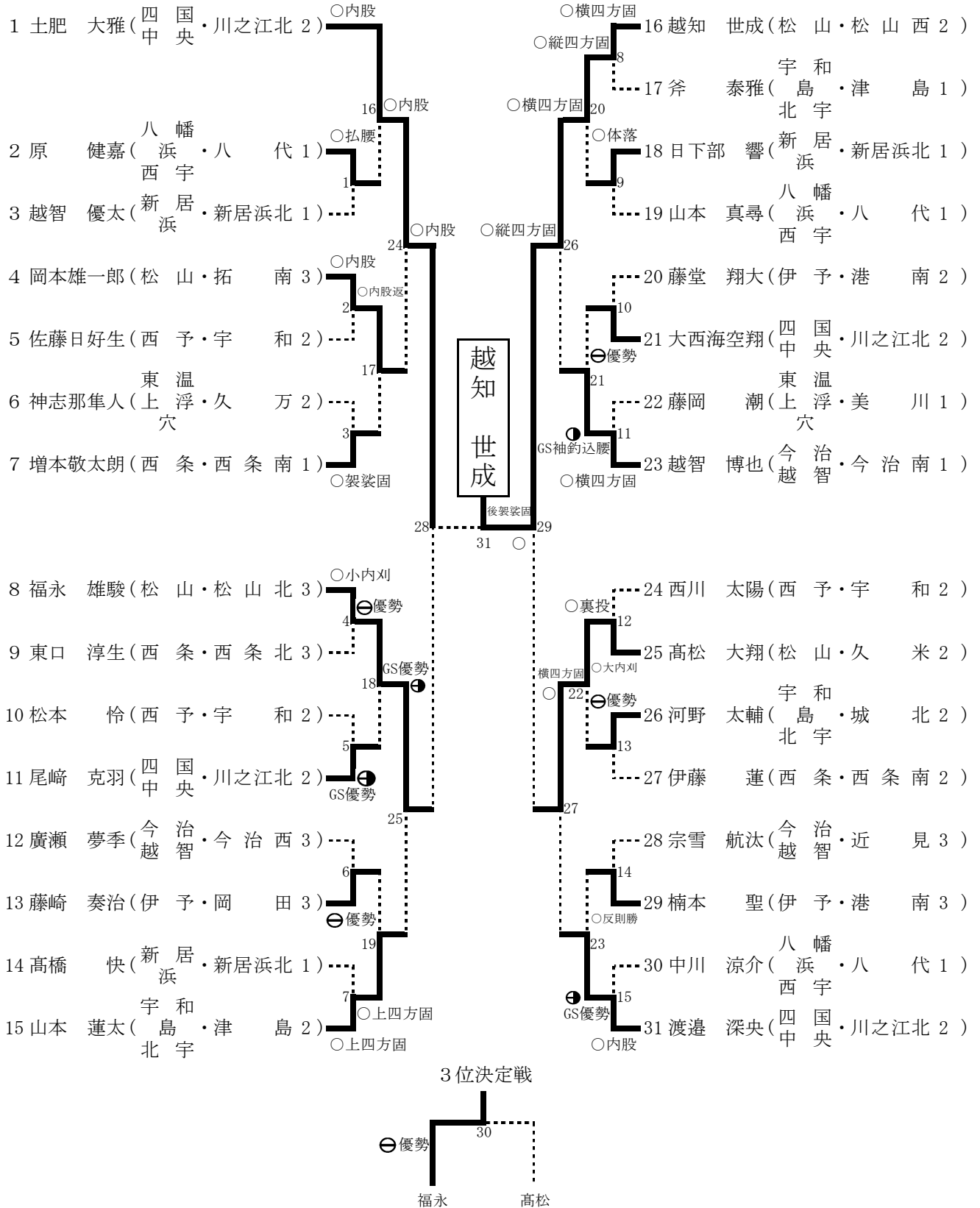
	女子団体	第4試合場 9					準決勝戦
	赤						白
学校名	港南中	勝敗	0	—	2	勝敗	三間中
先鋒	藤田 愛琴	×	引分		×		岩見志都紀
中堅	井上 花恋		縦四方固		○		白瀧 陽菜
大将	田原 和華		大外刈		○		前田 悠里

	女子団体	第2試合場 7					決勝戦
	赤						白
学校名	松山市立西中	勝敗	1	—	2	勝敗	三間中
先鋒	田中 愛夢	○	縦四方固				岩見志都紀
中堅	升澤 凜		優勢		⊖		白瀧 陽菜
大将	菅原 知紗		袈裟固		○		前田 悠里

平成29年度 第69回愛媛県中学校総合体育大会 柔道競技の部 個人戦 試合結果
 於:愛媛県武道館 平成29年7月26日(水)

男子50kg級

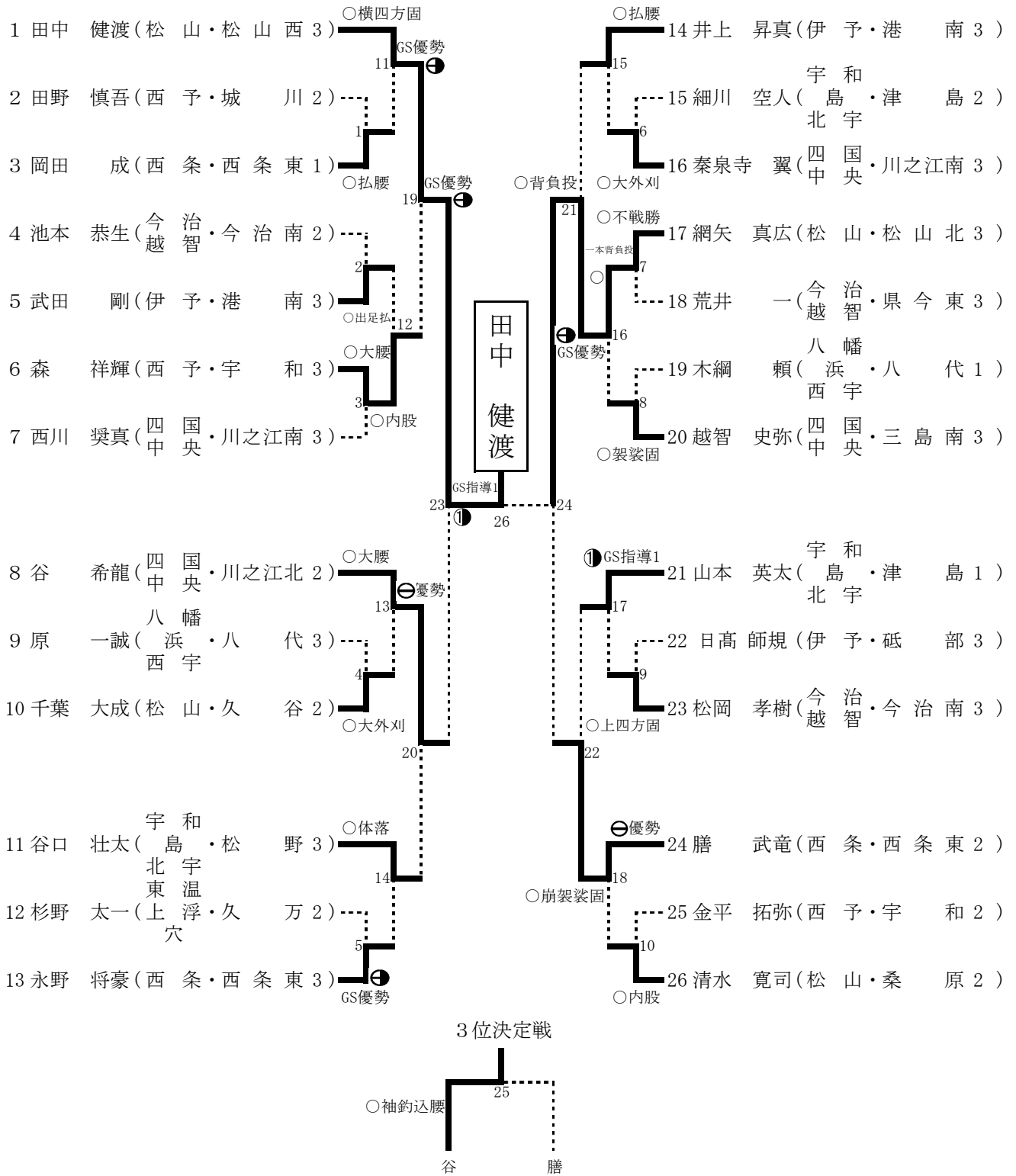
< 第1試合場 >



平成29年度 第69回愛媛県中学校総合体育大会 柔道競技の部 個人戦 試合結果
 於:愛媛県武道館 平成29年7月26日(水)

男子55kg級

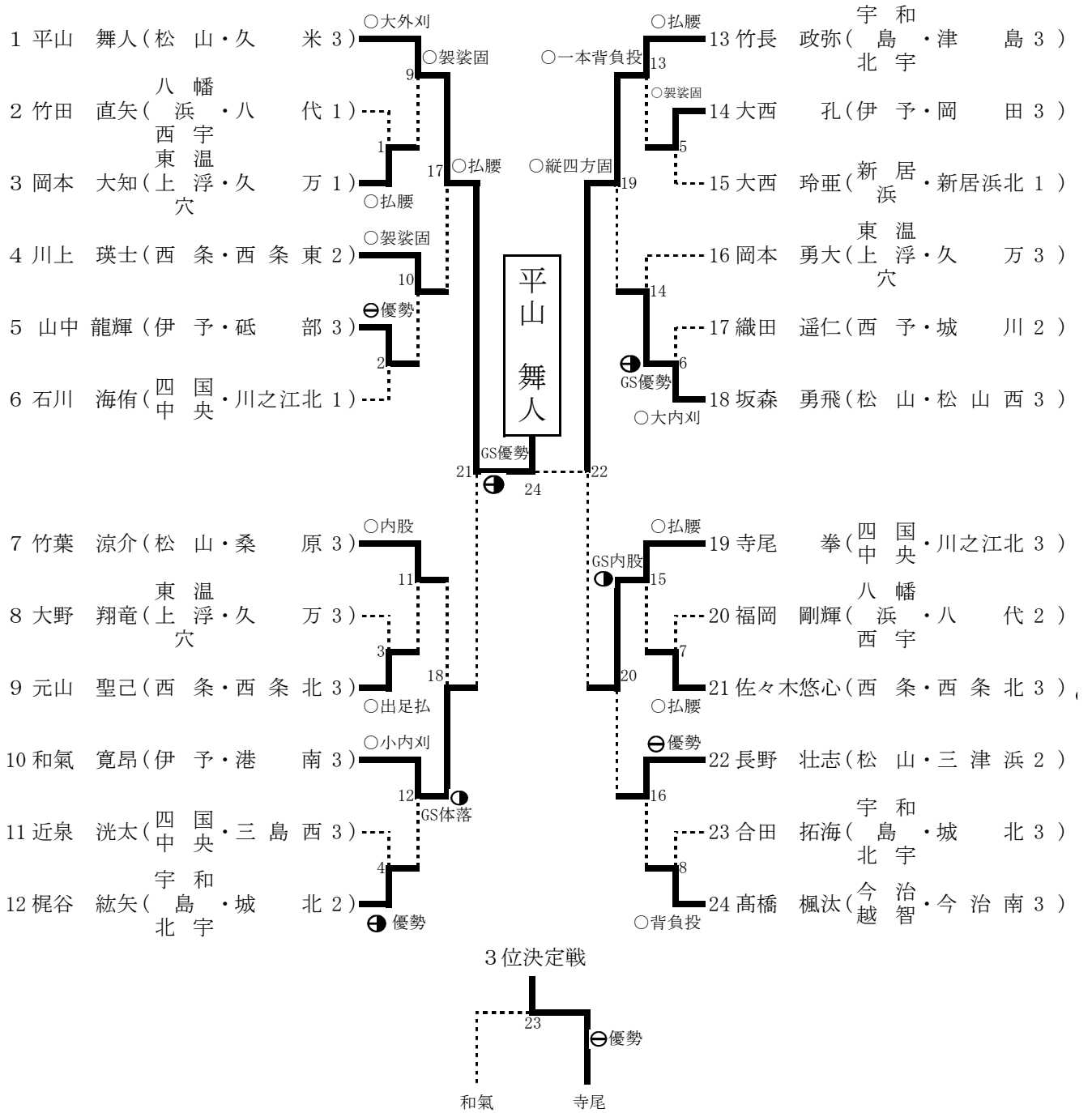
< 第1試合場 >



平成29年度 第69回愛媛県中学校総合体育大会 柔道競技の部 個人戦 試合結果
於:愛媛県武道館 平成29年7月26日(水)

男子60kg級

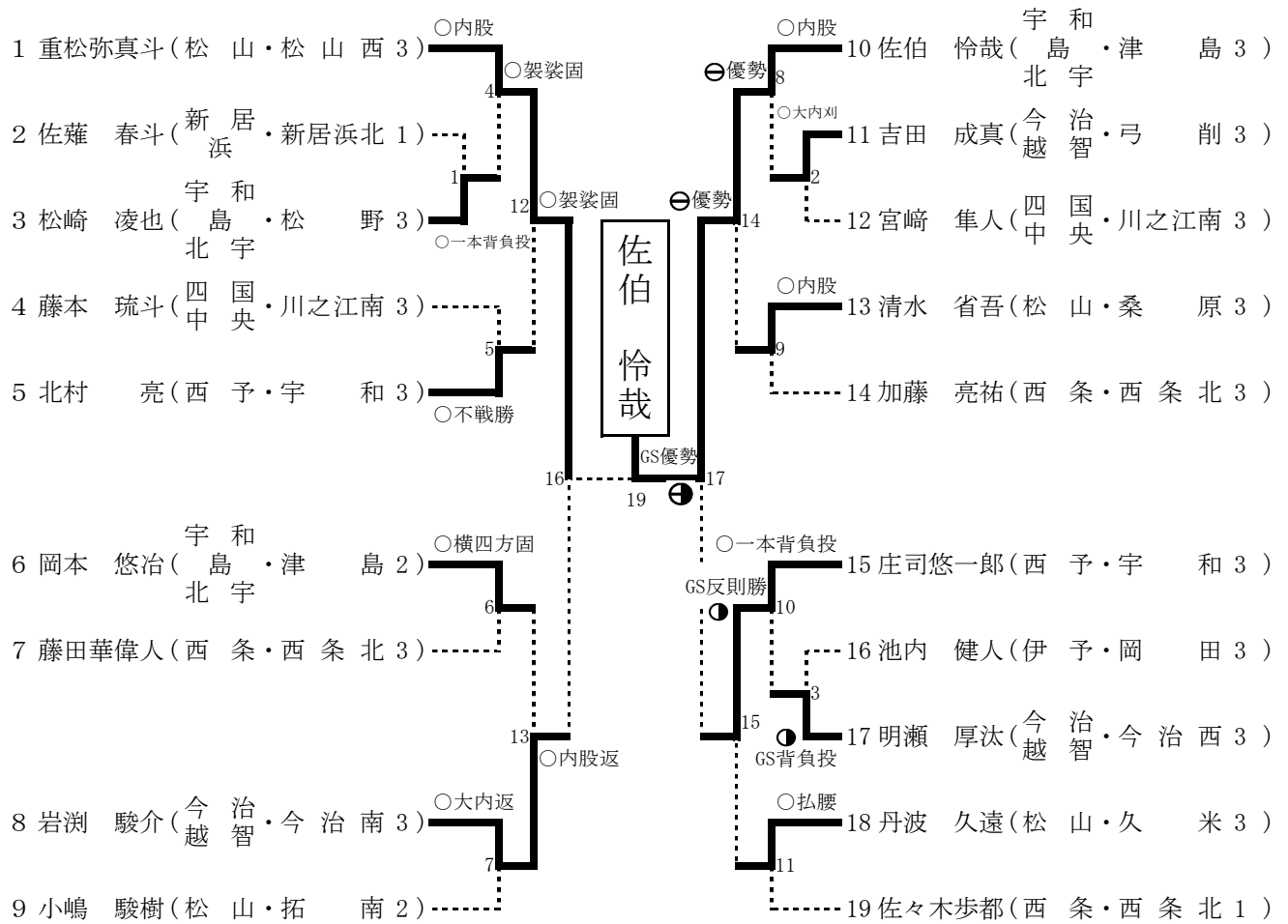
< 第2試合場 >



平成29年度 第69回愛媛県中学校総合体育大会 柔道競技の部 個人戦 試合結果
 於:愛媛県武道館 平成29年7月26日(水)

男子66kg級

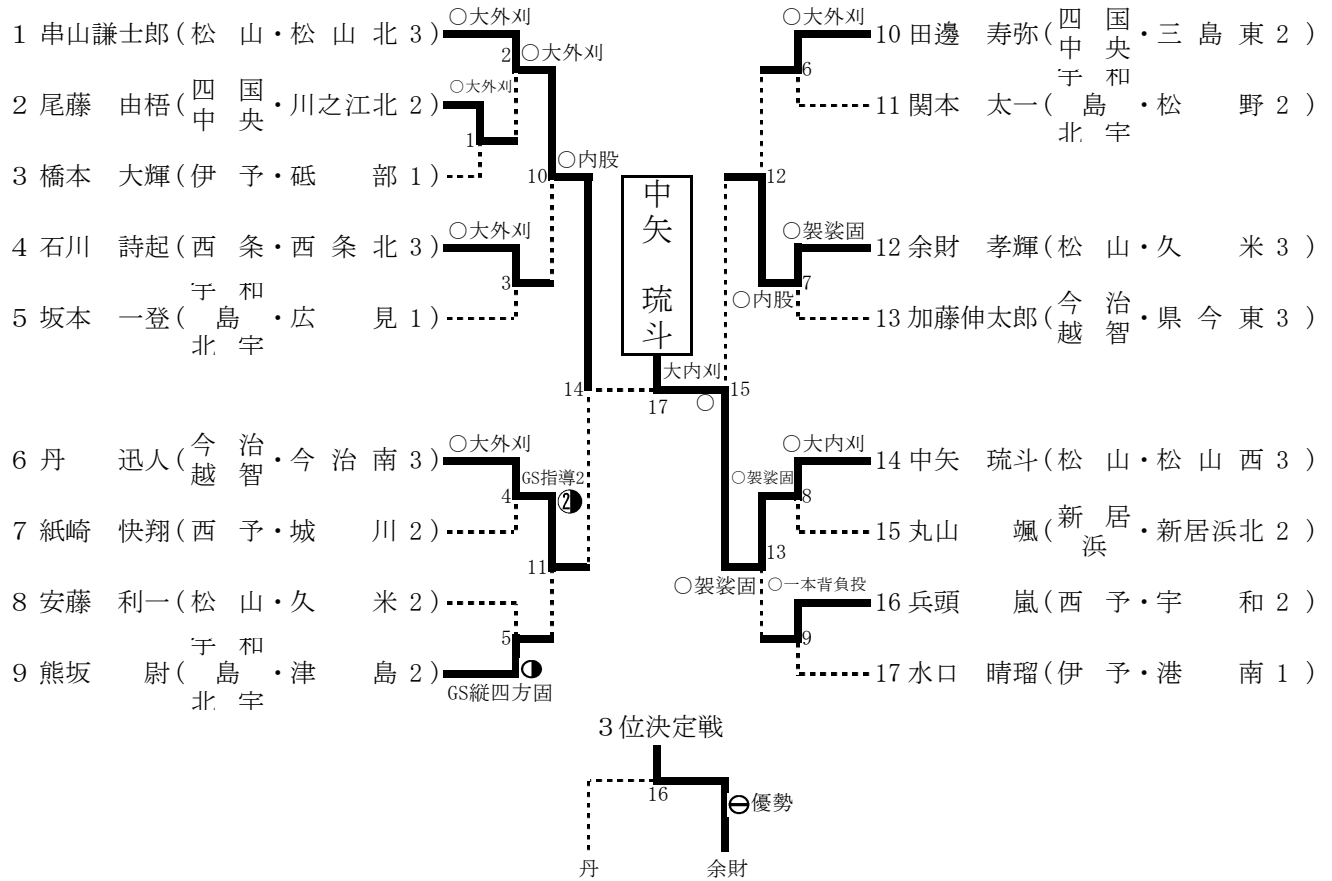
< 第2試合場 >



平成29年度 第69回愛媛県中学校総合体育大会 柔道競技の部 個人戦 試合結果
 於:愛媛県武道館 平成29年7月26日(水)

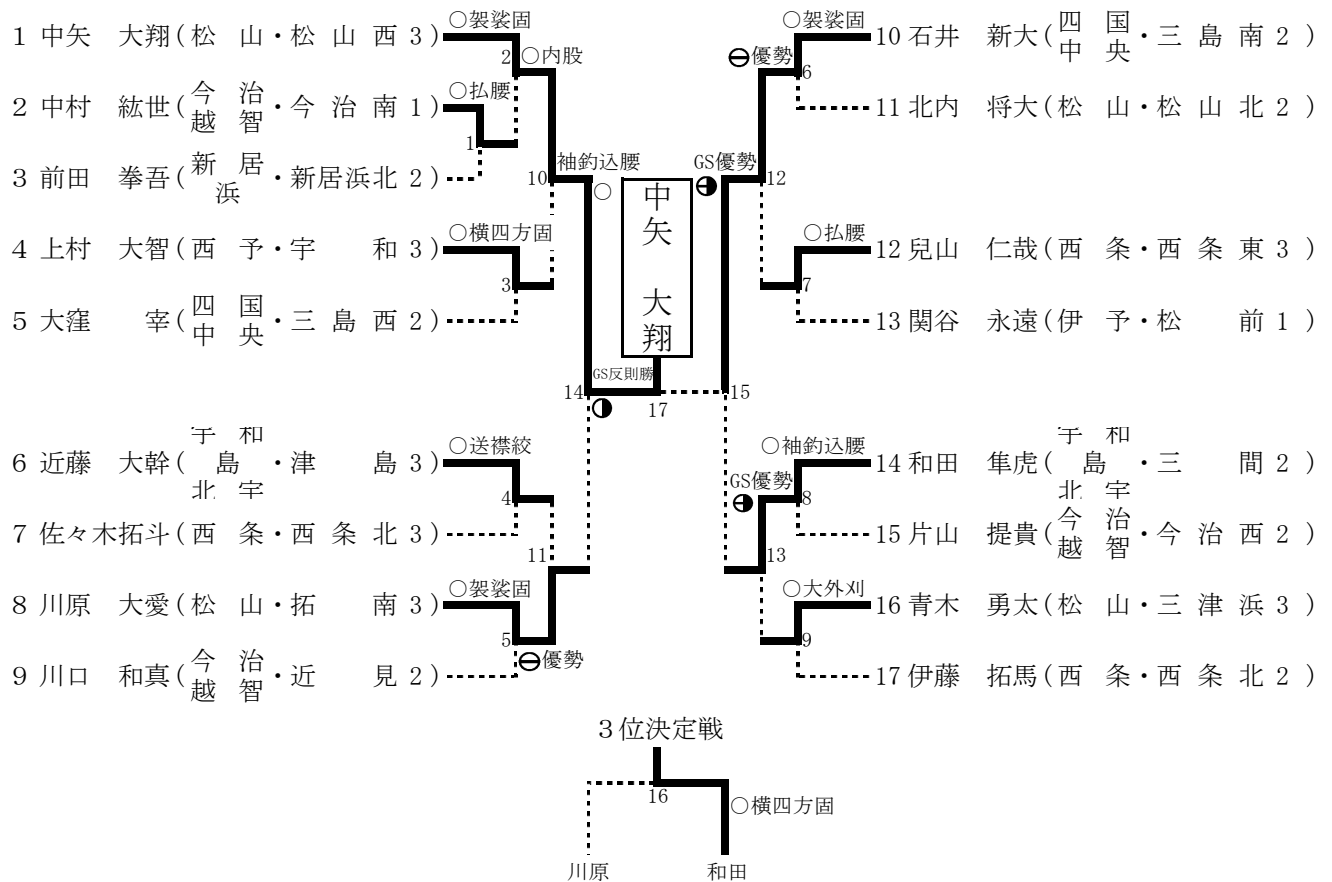
男子73kg級

< 第3試合場 >



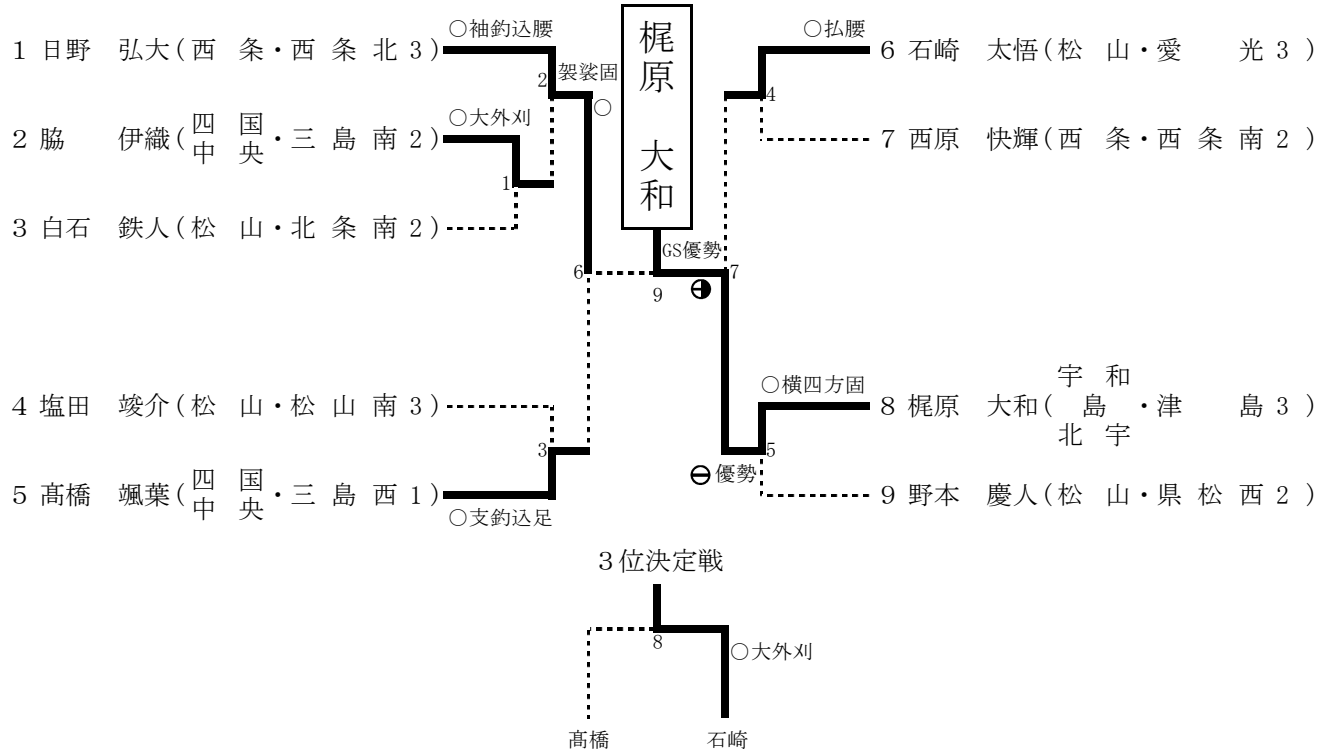
男子81kg級

< 第3試合場 >

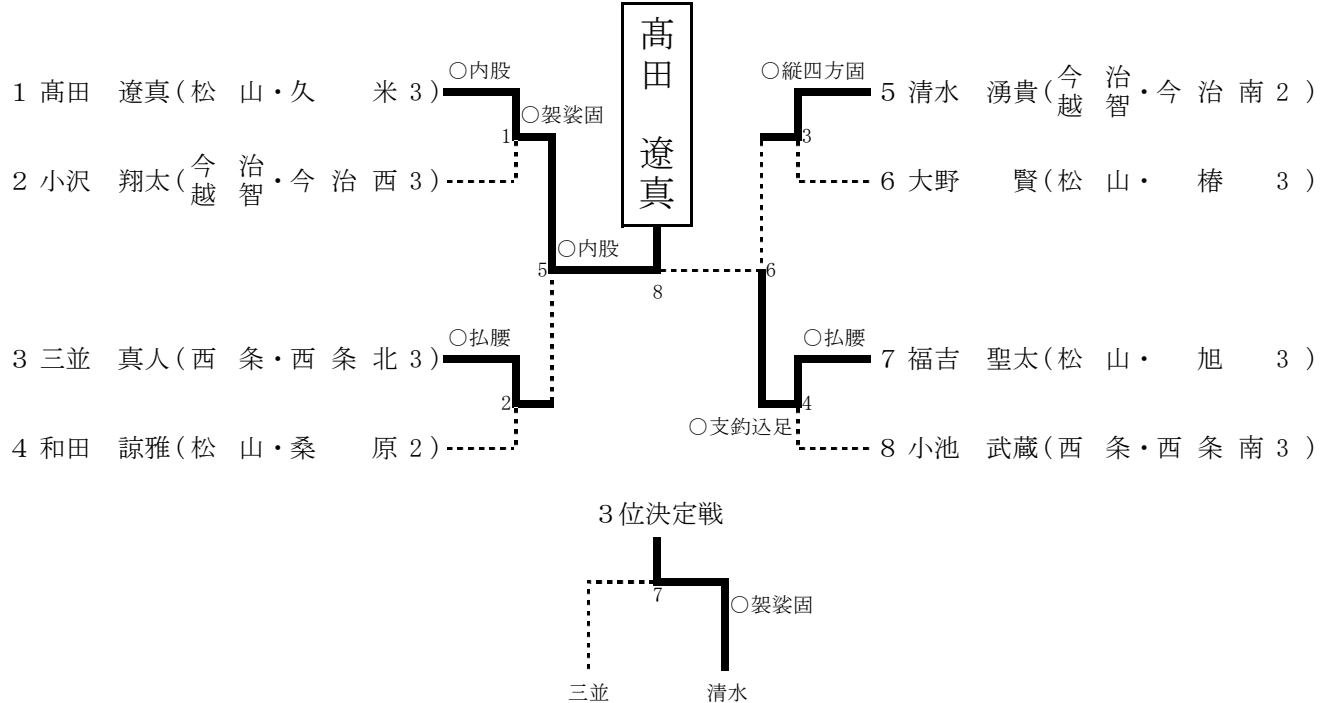


平成29年度 第69回愛媛県中学校総合体育大会 柔道競技の部 個人戦 試合結果
於:愛媛県武道館 平成29年7月26日(水)

男子90kg級 < 第2試合場 >



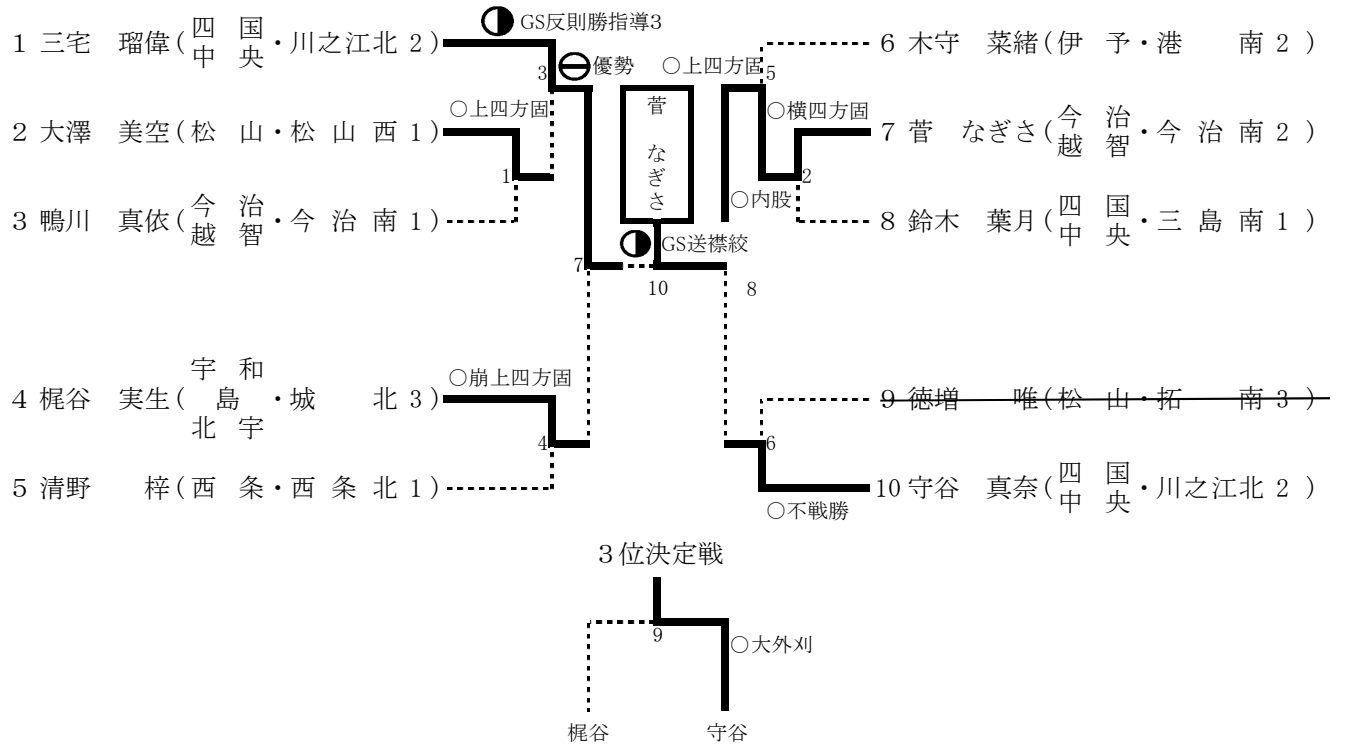
男子90kg超級 < 第2試合場 >



平成29年度 第69回愛媛県中学校総合体育大会 柔道競技の部 個人戦 試合結果
 於:愛媛県武道館 平成29年7月26日(水)

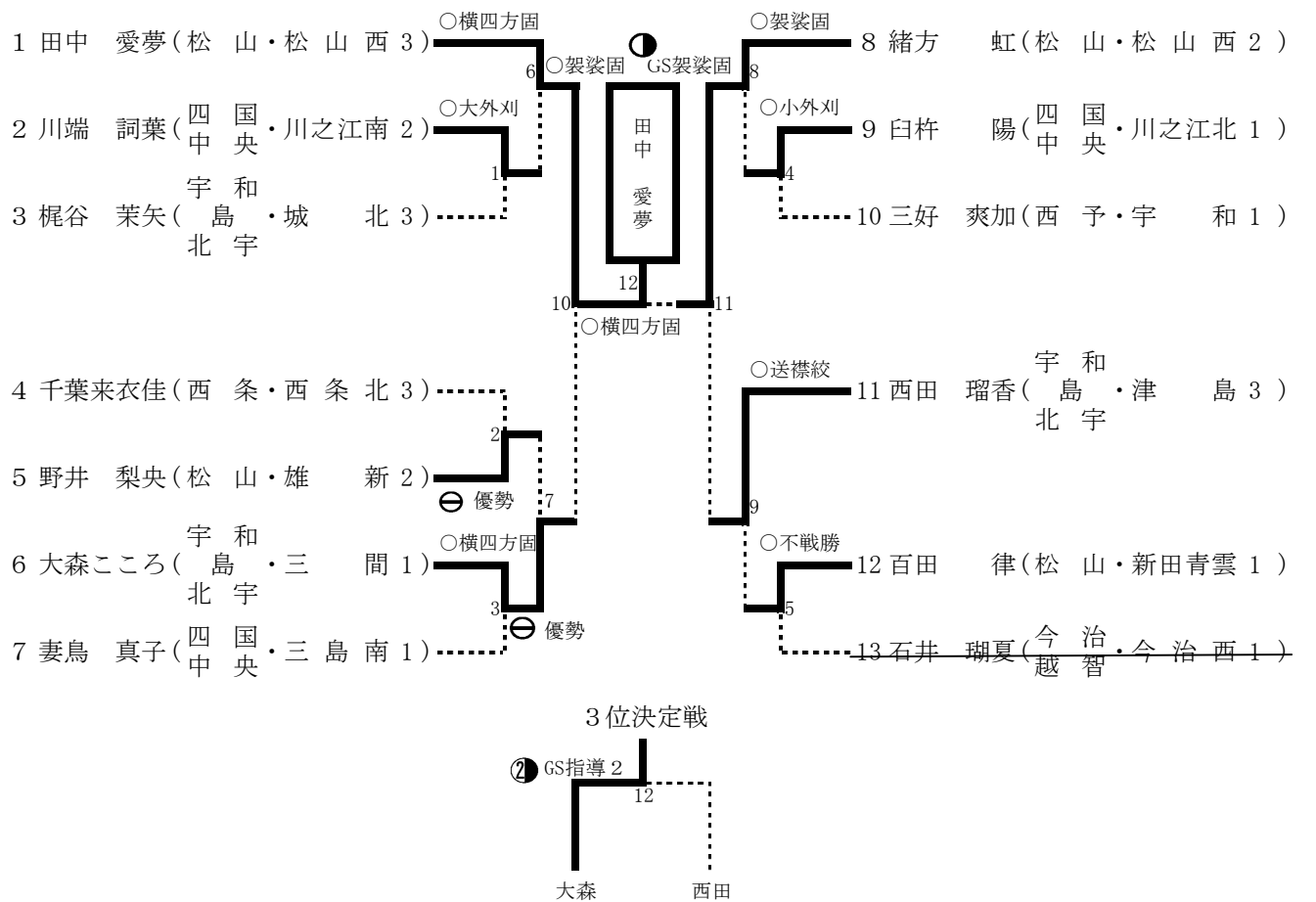
女子40kg級

< 第4試合場 >



女子44kg級

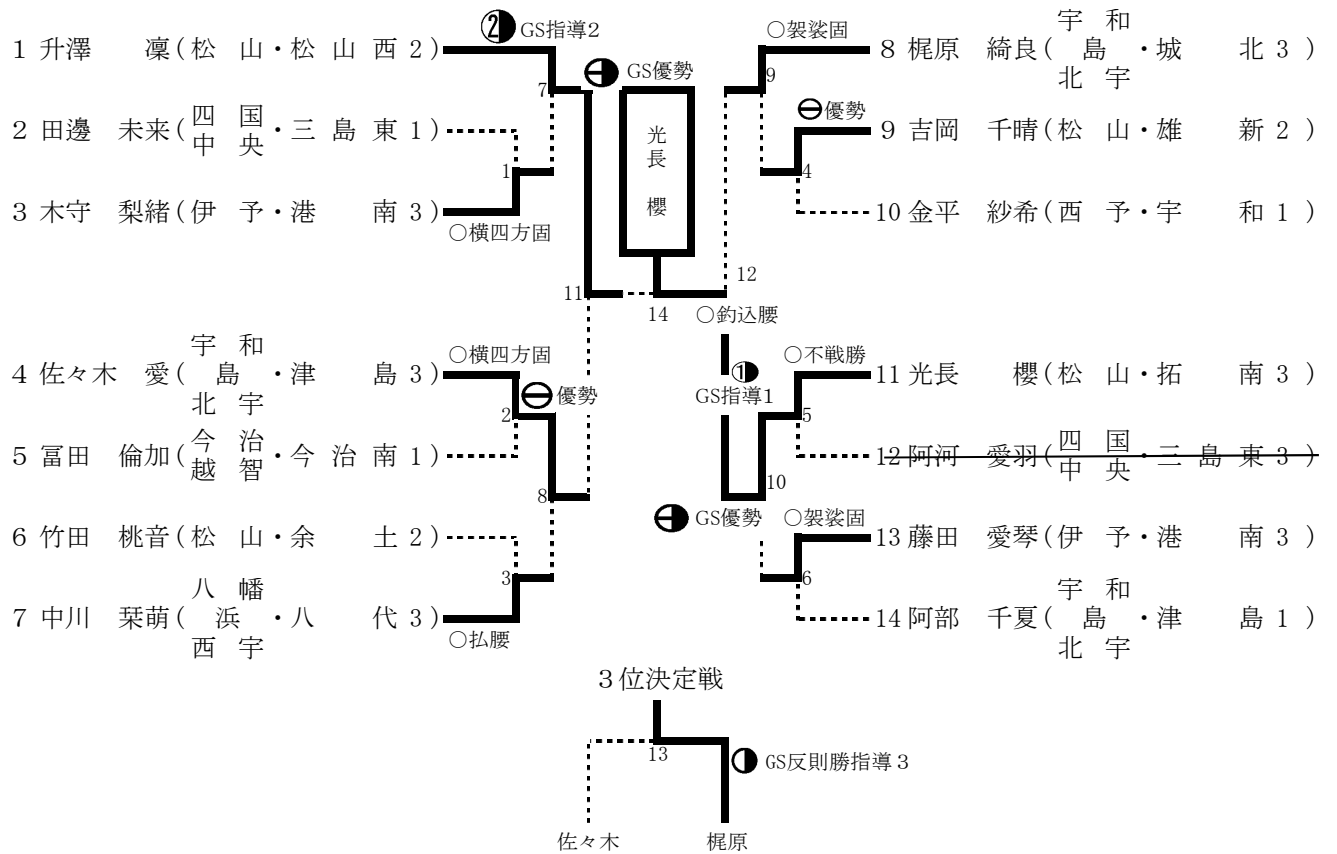
< 第3試合場 >



平成29年度 第69回愛媛県中学校総合体育大会 柔道競技の部 個人戦 試合結果
 於:愛媛県武道館 平成29年7月26日(水)

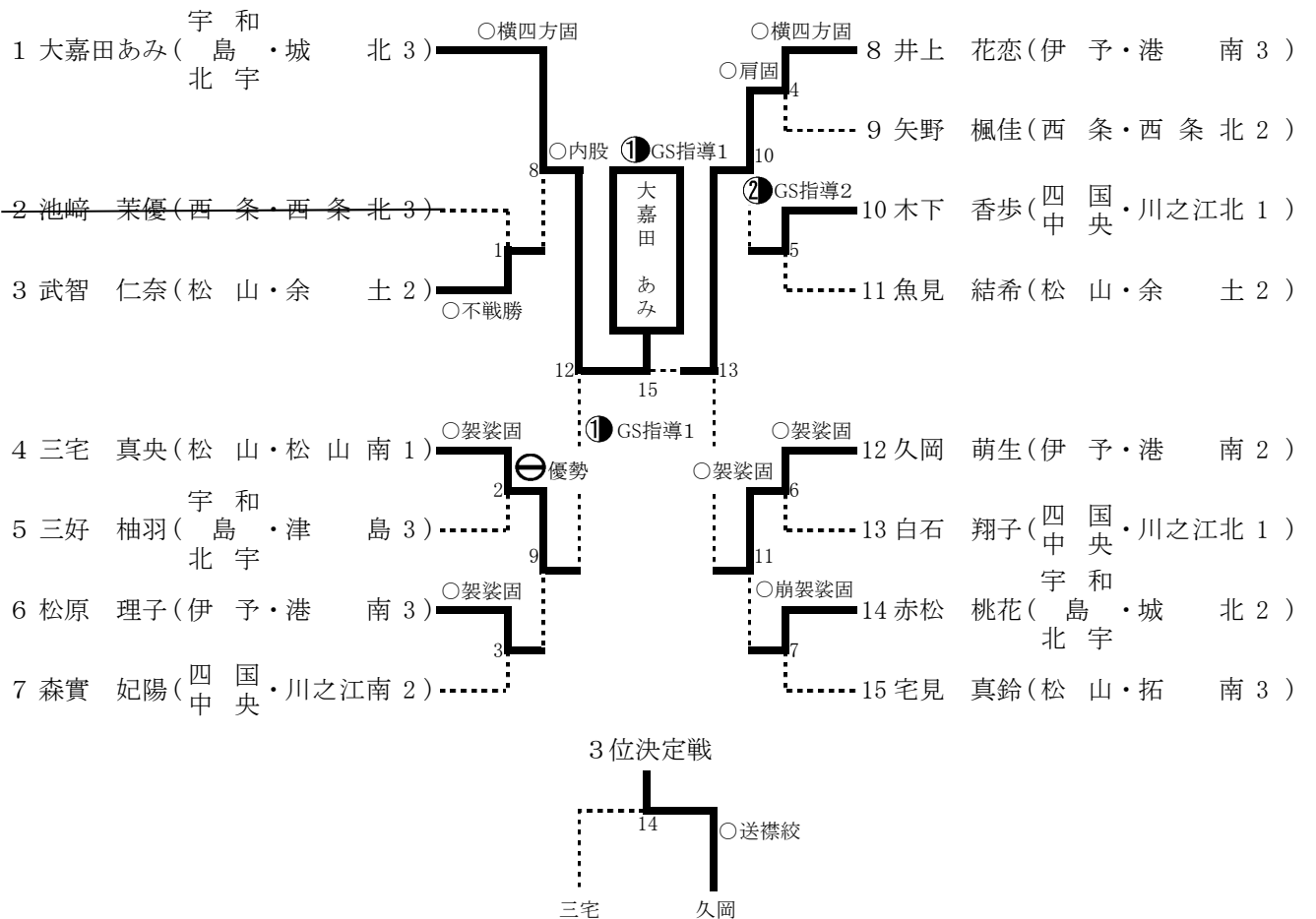
女子48kg級

< 第4試合場 >



女子52kg級

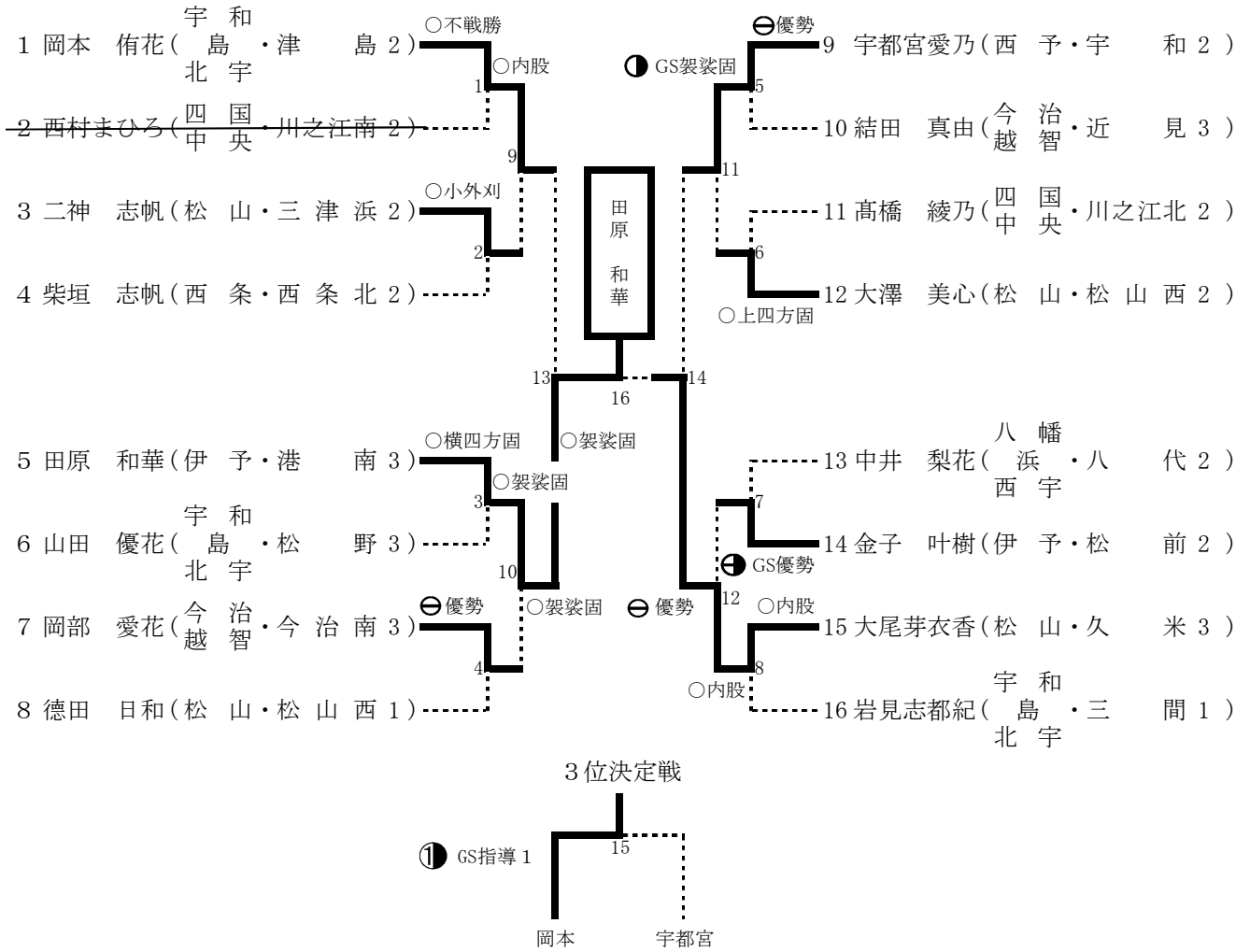
< 第4試合場 >



平成29年度 第69回愛媛県中学校総合体育大会 柔道競技の部 個人戦 試合結果
 於:愛媛県武道館 平成29年7月26日(水)

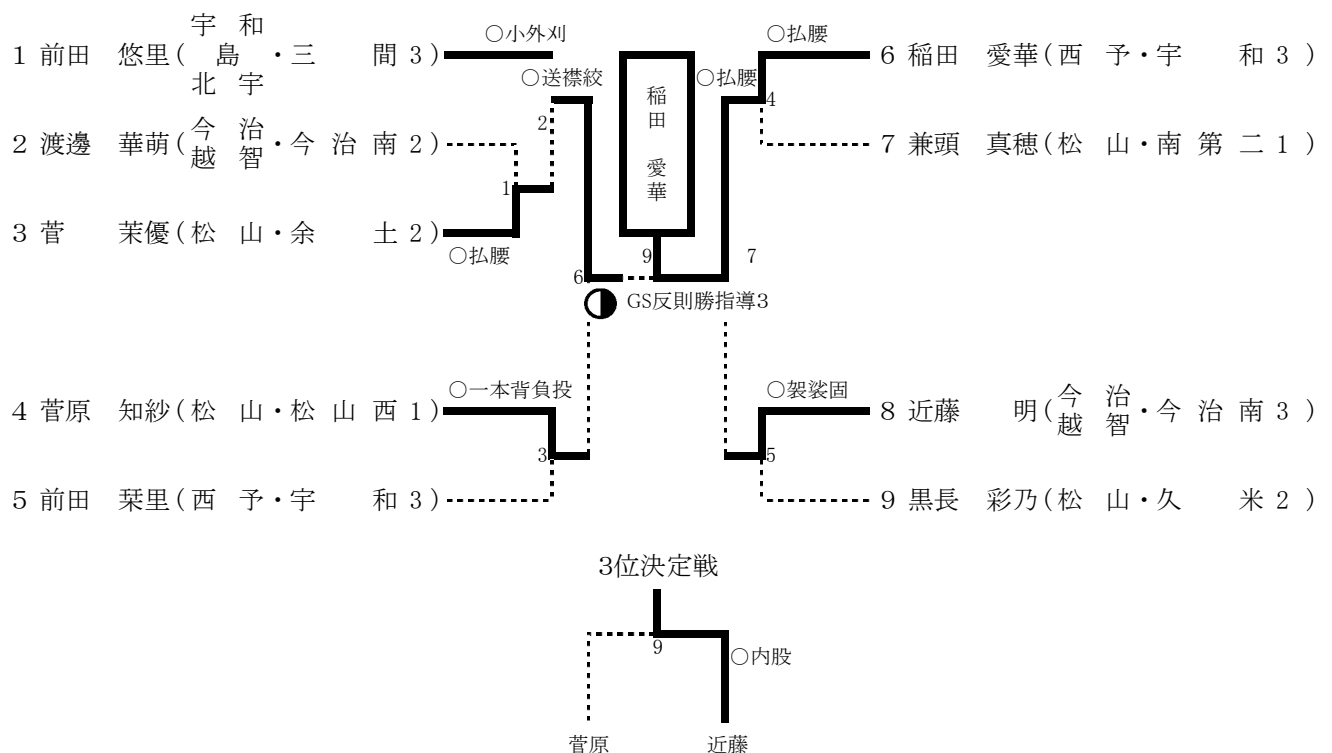
女子57kg級

< 第4試合場 >



女子63kg級

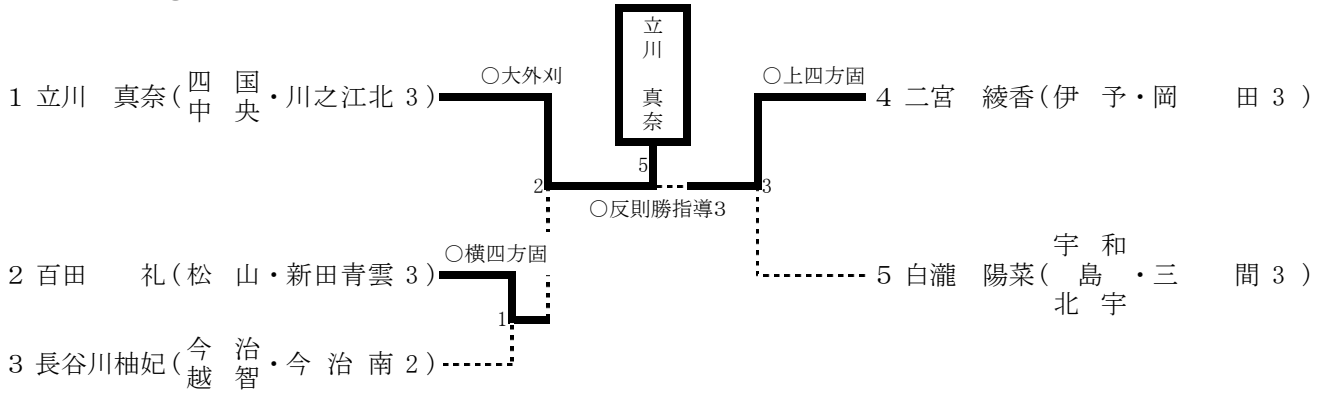
< 第3試合場 >



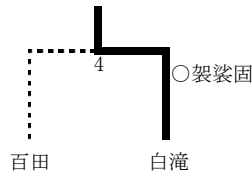
平成29年度 第69回愛媛県中学校総合体育大会 柔道競技の部 個人戦 試合結果
 於:愛媛県武道館 平成29年7月26日(水)

女子70kg級

< 第3試合場 >

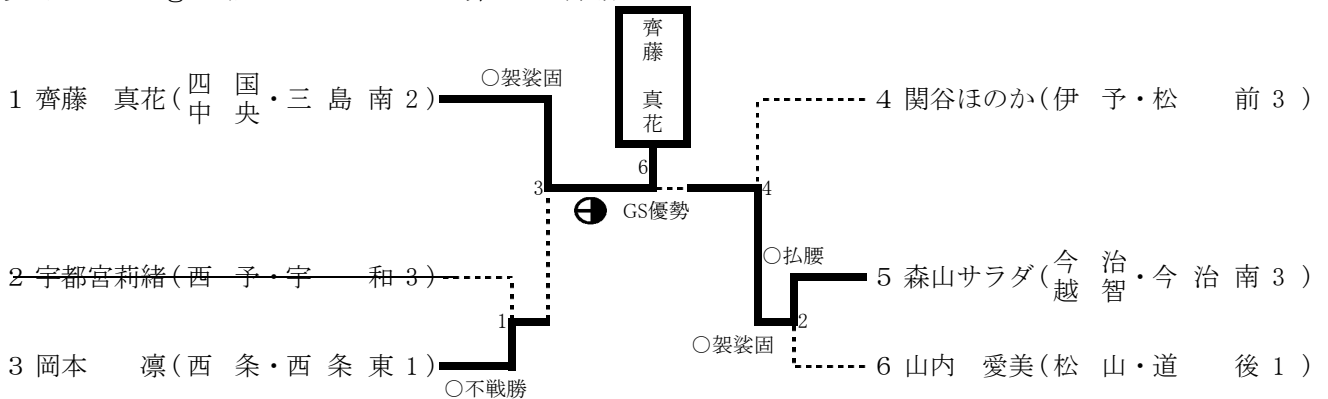


3位決定戦



女子70kg超級

< 第4試合場 >



3位決定戦

