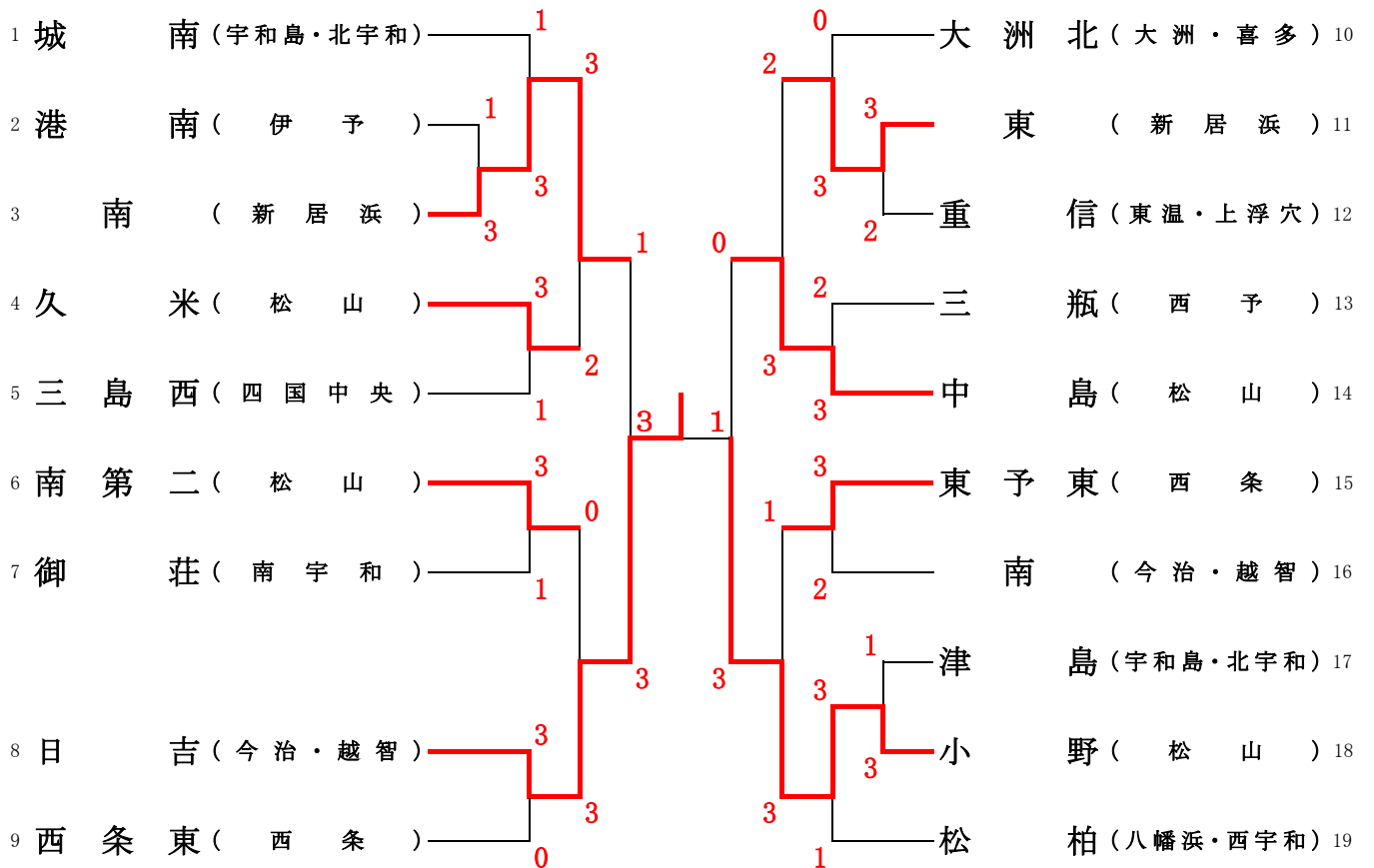


卓 球

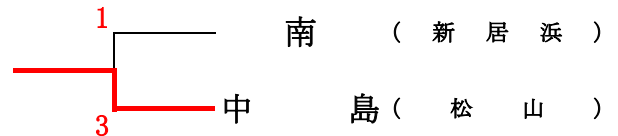
1 期 日  
2 会 場  
3 開 会 式  
4 試合開始時刻

団体 平成29年7月23日(日)、個人 平成29年7月24日(月)  
松山市総合コミュニティセンター 体育館  
9:00 (開場8:00)  
9:30 -

<男子団体>



代表決定戦



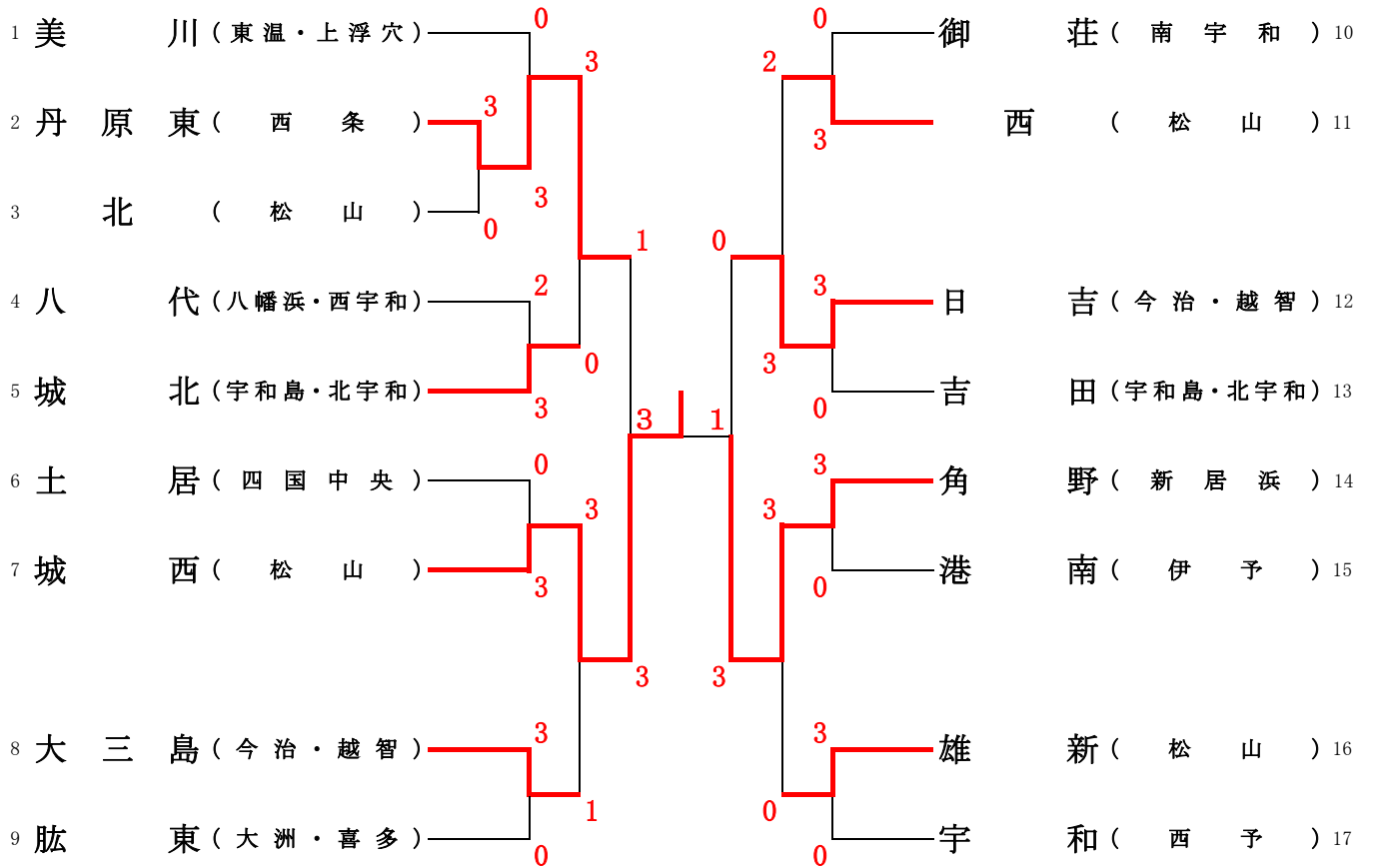
- 注意 1. 1、2回戦は5番手まで行う。  
 2. 若番が本部に向かって左側のベンチに入る。  
 3. 監督章、コーチ章、外部指導者証を必ずつける。  
 \* 1回戦から原則として1チーム2台のコートを使用して、試合を行う。  
 1回戦 → 2回戦(左側) → 2回戦(右側)と進行していく予定。

卓 球

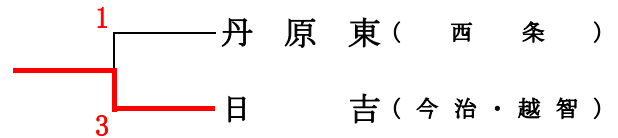
- 1 期 日
- 2 会 場
- 3 開 会 式
- 4 試 合 開 始 時 刻

団体 平成29年7月23日(日)、個人 平成29年7月24日(月)  
 松山市総合コミュニティセンター 体育館  
 9:00 (開場8:00)  
 9:30 -

<女子団体>



代表決定戦



注意 1. 1、2回戦は5番手まで行う。

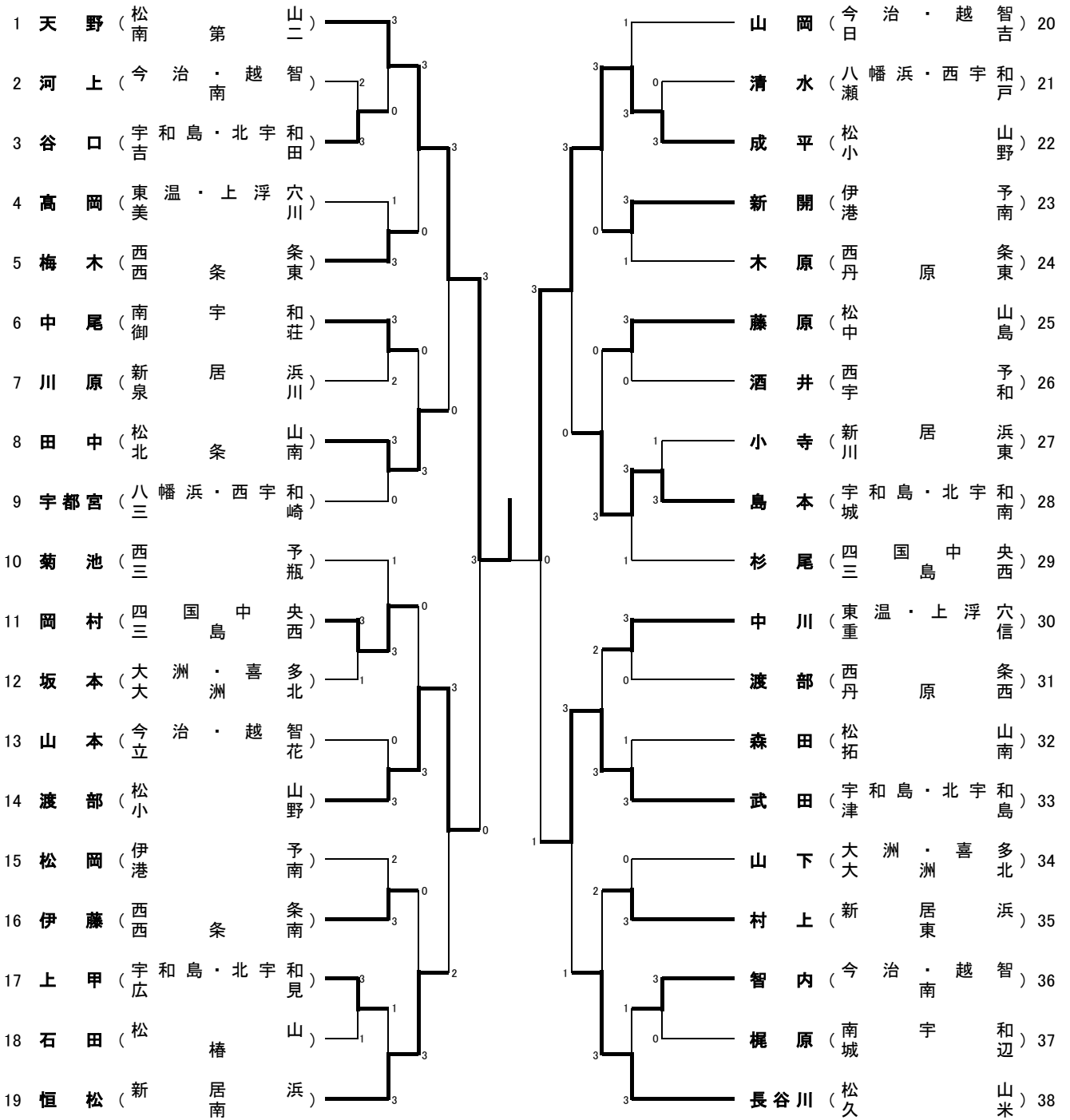
2. 若番が本部に向かって左側のベンチに入る。

3. 監督章、コーチ章、外部指導者証を必ずつける。

\* 1回戦から原則として1チーム2台のコートを使用して、試合を行う。

1回戦 → 2回戦(左側) → 2回戦(右側)と進行していく予定。

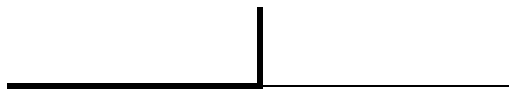
第69回愛媛県中学校総合体育大会(卓球の部) 男子シングルス(1)



第69回愛媛県中学校総合体育大会(卓球の部) 男子シングルス(2)

39	安藤	(新居東)	浜)	3	3	家高	(宇和島・北宇和)	和見)	58
40	岡崎	(西野)	予村)	0	3	西山	(松北)	条山)	59
41	小原	(松城)	山西)	3	1	妻鳥	(新角)	居浜)	60
42	頼木	(西東)	予条東)	0	1	前田	(南御宇)	和莊)	61
43	中島	(東重)	温・上浮穴)	3	3	矢野	(今日治・越智)	智吉)	62
44	今川	(大洲・喜多)	多谷)	3	0	阿多	(松小)	山野)	63
45	友田	(今治・越智)	南智)	1	3	越智	(西東)	予条西)	64
46	黒井	(宇和島・北宇和)	津和島)	0	3	立川	(四国島中)	中央)	65
47	隅川	(松中)	山島)	3	0	富岡	(大小洲・喜多)	多田)	66
48	白石	(今日治・越智)	智吉)	3	0	森	(伊港)	予南)	67
49	野村	(伊砥)	予部)	3	3	浅木	(西西条)	条東)	68
50	澤本	(南御宇)	和莊)	0	0	河野	(松津)	山田)	69
51	曾我	(松鴨)	山川)	3	1	本田	(西三)	予瓶)	70
52	真鍋	(四国島中)	中央西)	0	2	高石	(新中居)	浜菟)	71
53	平井	(宇和島・北宇和)	城南和南)	0	1	稻美	(八幡浜・西宇和)	和内)	72
54	太田	(新居南)	浜)	3	3	中辻	(今日治・越智)	南智)	73
55	近藤	(八幡浜・西宇和)	和代)	3	3	奥川	(宇和島・北宇和)	和島)	74
56	吉田	(西条)	条東)	2	3	松下	(東重)	温・上浮穴)	75
57	島田	(松小)	山野)	3	3	豊嶋	(松余)	山土)	76

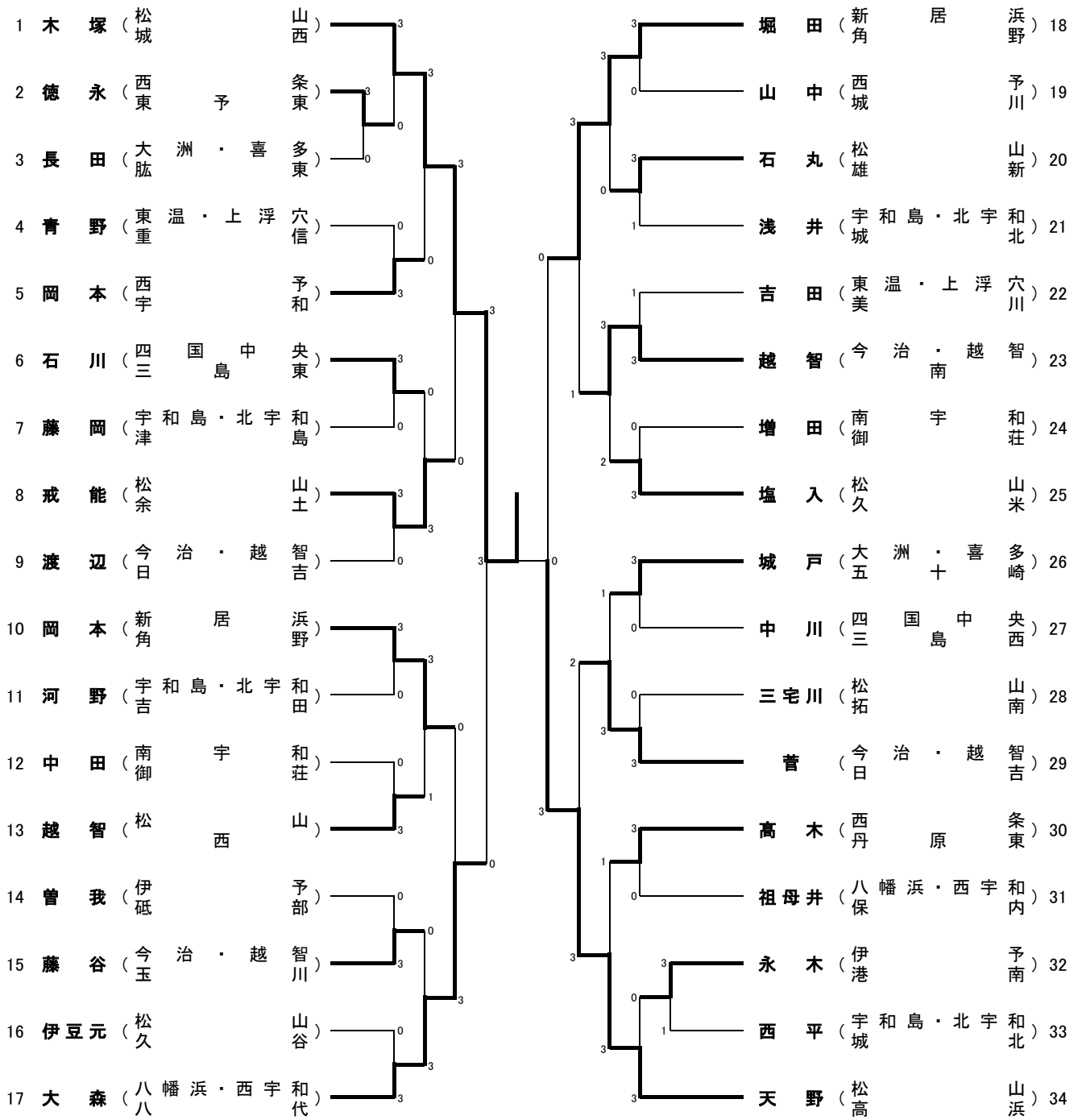
第69回愛媛県中学校総合体育大会(卓球の部) 男子シングルス(決勝)

1 天 野 ( 松 山 ) 3  〇 豊 嶋 ( 松 山 ) 76

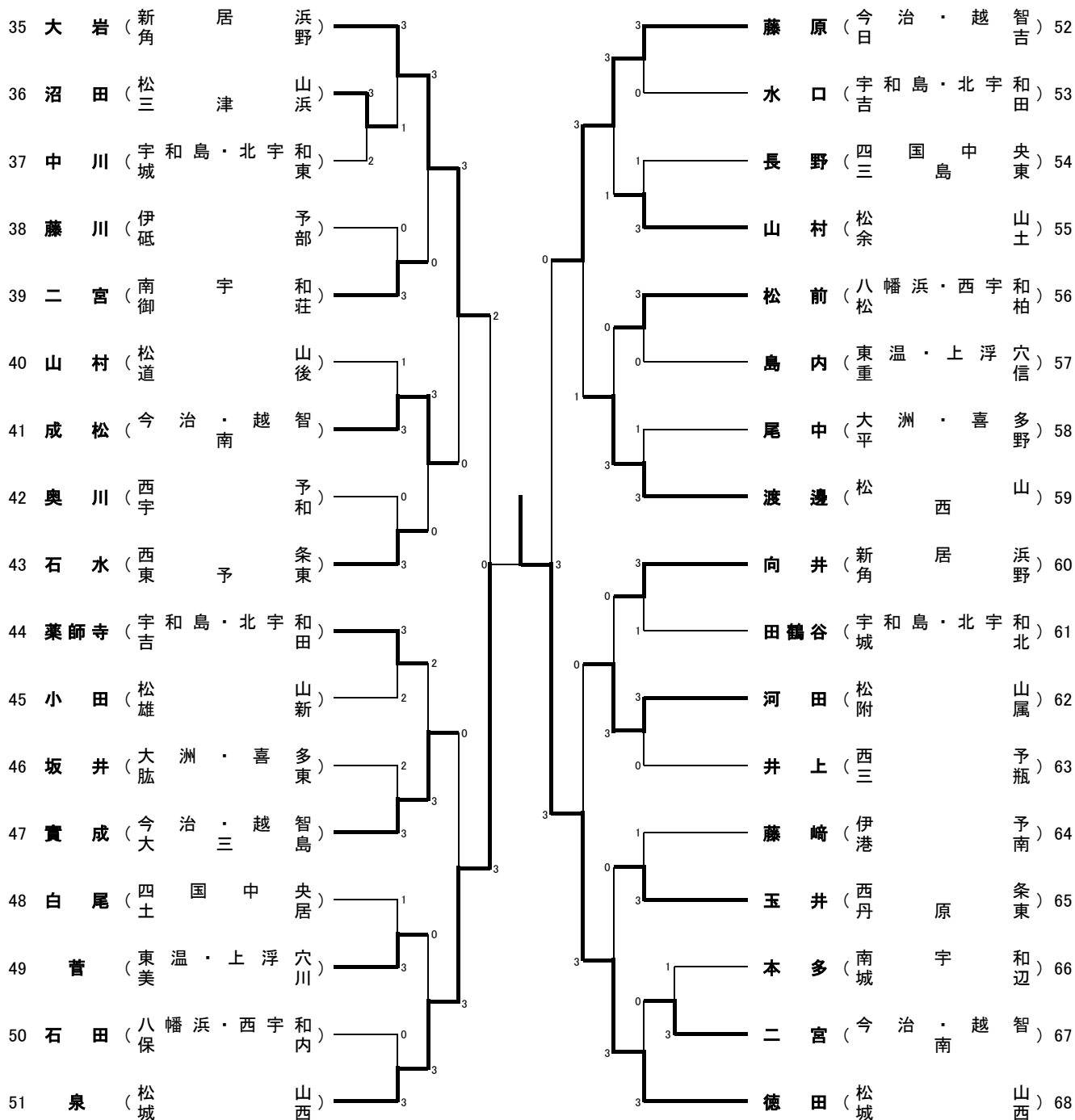
第69回愛媛県中学校総合体育大会(卓球の部) 男子ダブルス

1	平林・伊藤	(新居南 浜)	3	3	越智・佐久間	(今立治・越智花)	20
2	浅井・小松	(松山 西)	3	3	竹田・前田直	(南宇和 庄)	21
3	久保田・菊地	(宇和島・北宇和 東)	0	3	林・土居	(松東 山)	22
4	堀田・矢儀	(今治・越智 西)	3	0	藤堂・清家	(宇和島・北宇和 島)	23
5	山下・前田朋	(南宇和 庄)	1	1	辻・星川	(四国 中 央 西)	24
6	井上・大城	(八幡浜・西宇和 代)	3	0	大浦・岡田	(松北 条 山 南)	25
7	渡邊・福本	(伊予南 予)	2	2	渡部・蒲地	(西条 条 北)	26
8	藤本・越智	(西条 西 予)	0	3	浅野・若杉	(八幡浜・西宇和 崎)	27
9	野崎・船本	(松山 小 野)	3	3	黒田・高橋	(新居東 浜)	28
10	鈴木・藤堂	(松山 久 米)	3	0	丸橋・佐々木	(伊予南 予 南)	29
11	日下部・永易	(新居 浜 東)	3	1	吉見・松本	(西予 瓶)	30
12	宮内・白石	(大洲・喜多 北)	1	0	森・片岡	(東温・上浮 穴 信)	31
13	藤代・成瀬	(西予 和 条 南)	3	0	大野・清家	(松南 第 山 二)	32
14	木村・伊藤	(西条 南)	0	0	山本・松本	(新居南 浜)	33
15	今井・村上	(東温・上浮 穴 信)	1	2	宮部・大野	(大洲・喜多 浜)	34
16	木村・村坂	(今治・越智 吉)	3	3	別宮・瀬賀	(西予 条 東)	35
17	三好・長尾	(松山 西)	1	3	西川・竹本	(宇和島・北宇和 北)	36
18	戸田・蔵野	(四国 中 央 居)	3	3	藤岡・藤原	(今治・越智 倉)	37
19	西・堀内	(宇和島・北宇和 島)	3	3	小島・土田	(松山 川)	38

第69回愛媛県中学校総合体育大会(卓球の部) 女子シングルス(1)

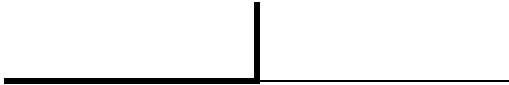


第69回愛媛県中学校総合体育大会(卓球の部) 女子シングルス(2)





第69回愛媛県中学校総合体育大会(卓球の部) 女子シングルス(決勝)

1 木 塚 ( 松 城 山 西 ) 3  1 徳 田 ( 松 城 山 西 ) 68

第69回愛媛県中学校総合体育大会(卓球の部) 女子ダブルス

1	山中・山下	(新角 居 浜野)	3	3	稲本・武田	(今治・越智)	18
2	加藤・森	(宇和島・北宇和)	0	3	藤井・弘中	(松山)	19
3	八木・高橋	(松高 山浜)	3	3	宮内・東	(八幡浜・西宇和)	20
4	井川・喜井	(四国 中之 央南)	3	0	菅・西岡	(東温・上浮穴)	21
5	井上呼・大谷	(西宇 予和)	1	3	守屋・横田	(四国 島 中央)	22
6	清水・高岡	(伊港 予南)	2	3	井上未・宇都宮	(西宇 予和)	23
7	越智・渡辺	(今治・越智)	3	0	大垣・遠賀	(松北 山)	24
8	福岡・加藤	(松北 条 山南)	3	0	細川・谷村	(宇和島・北宇和)	25
9	峰本・菊池	(八幡浜・西宇和)	1	3	飯尾・上月	(新中 居 浜萩)	26
10	奥田・山内	(西東 予 条東)	3	3	川口・鳥谷	(松余 山土)	27
11	本多・内海	(南城 宇 和辺)	0	3	井村・武田	(西東 予 条東)	28
12	俊野・松岡	(松雄 山新)	3	0	土居・堀川	(大洲・喜多北)	29
13	奥谷・濱木	(宇和島・北宇和)	2	3	石橋・中尾	(南御 宇 和荘)	30
14	加納・篠宮	(今治・越智)	3	3	水木・谷田	(伊港 予南)	31
15	野中・船岡	(東温・上浮穴)	0	3	西本・脇	(今治・越智)	32
16	塚由・福田	(大洲・喜多北)	0	3	酒井・白井	(宇和島・北宇和)	33
17	小筏・山内	(松雄 山新)	3	0	中川・河村	(松余 山土)	34

第69回愛媛県総合体育大会 卓球競技の部 結果

団体

	男子	女子
優勝	今治市立日吉中学校	松山市立城西中学校
準優勝	松山市立小野中学校	新居浜市立角野中学校
第3位	松山市立中島中学校	今治市立日吉中学校
	新居浜市立南中学校	西条市立丹原東中学校

個人

シングルス

	男子		女子	
第1位	天野 一樹	松山市立南第二中学校	木塚 陽菜	松山市立城西中学校
第2位	豊嶋 基哉	松山市立余土中学校	徳田 明梨	松山市立城西中学校
第3位	隅川 銀	松山市立中島中学校	天野 怜	松山市立高浜中学校
第4位	成平 響志朗	松山市立小野中学校	泉 杏里紗	松山市立城西中学校
第5位	渡部 英寿	松山市立小野中学校	大岩 綾乃	新居浜市立角野中学校
第6位	阿多 翔大	松山市立小野中学校	大森 もえ	八幡浜市立八代中学校
第7位	島田 幸真	松山市立小野中学校	藤原 未来	今治市立日吉中学校
第8位	武田 啓佑	宇和島市立津島中学校	堀田 侑伽	新居浜市立角野中学校
第9位	長谷川 騰也	松山市立久米中学校	菅 鈴菜	今治市立日吉中学校
第10位	安藤 雅人	新居浜市立東中学校	河田 あみる	愛媛大学教育学部附属中学校

ダブルス

	男子		女子	
第1位	吉見 圭人	西予市立三瓶中学校	飯尾 彩恵香	新居浜市立中萩中学校
	松本 祐輔	西予市立三瓶中学校	上月 華	新居浜市立中萩中学校
第2位	西 一心	宇和島市立津島中学校	山中 美依	新居浜市立角野中学校
	堀内 介太	宇和島市立津島中学校	山下 さくら	新居浜市立角野中学校
第3位	越智 暁渡	今治市立立花中学校	稲本 早夏	今治市立朝倉中学校
	佐久間 大空	今治市立立花中学校	武田 麻桜	今治市立朝倉中学校
	平林 賢	新居浜市立南中学校	奥田 彩夏	西条市立東予東中学校
	伊藤 樹利	新居浜市立南中学校	山内 愛実	西条市立東予東中学校