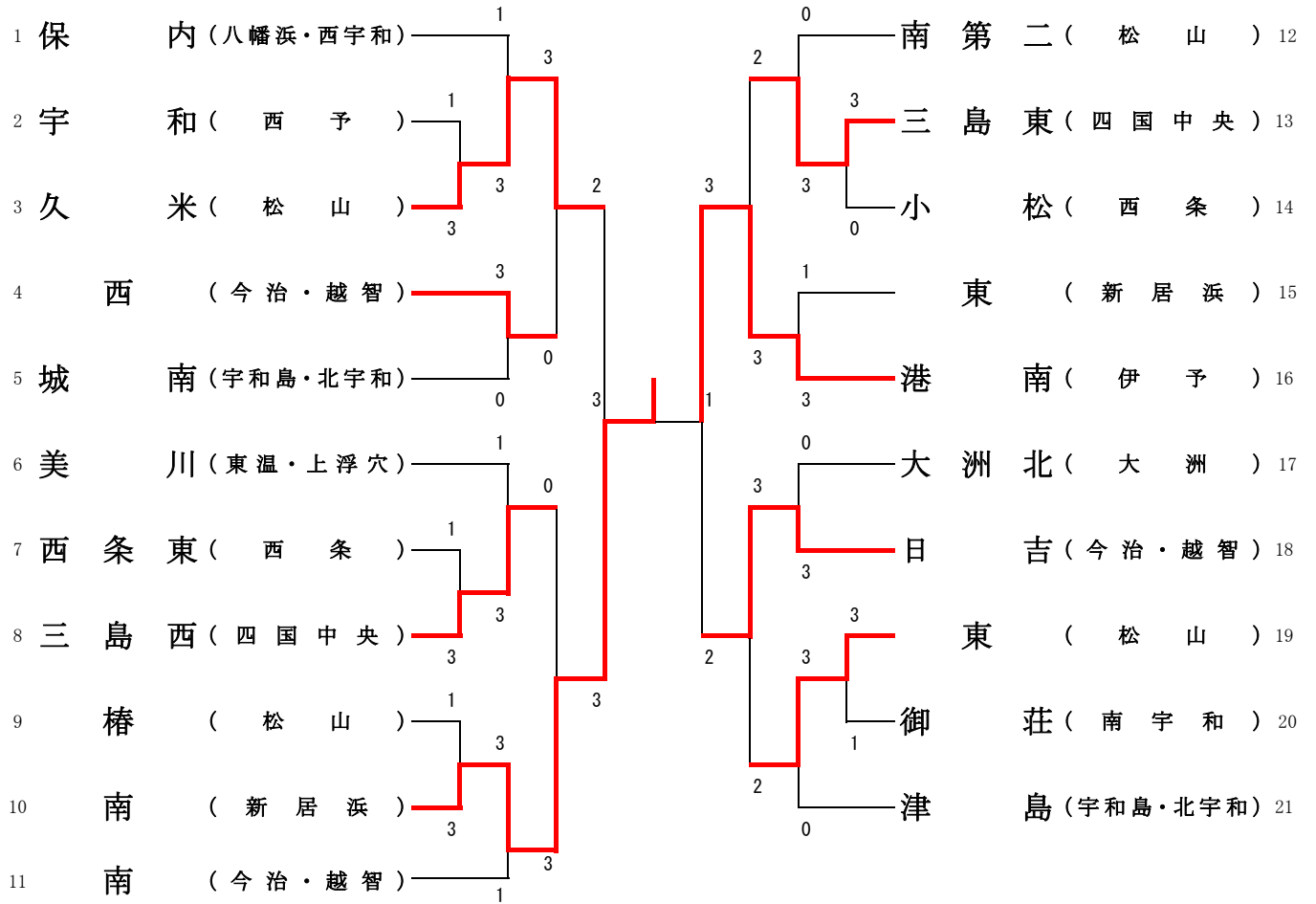


卓 球

1 期 日  
2 会 場  
3 開 会 式  
4 試合開始時刻

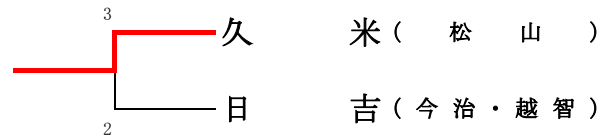
団体 令和元年7月22日(月)、個人 令和元年7月23日(火)  
今治市営中央体育館  
9:00 (開場8:00)  
9:30

<男子団体>



代表決定戦

- 注意 1. 1、2回戦は5番手まで行う。  
 2. 若番が本部に向かって左側のベンチに入る。  
 3. 監督章、コーチ章、外部指導者証を必ずつける。  
 \* 1回戦から原則として1チーム2台のコートを使用して、試合を行う。  
 1回戦 → 2回戦(左側) → 2回戦(右側)と進行していく予定。

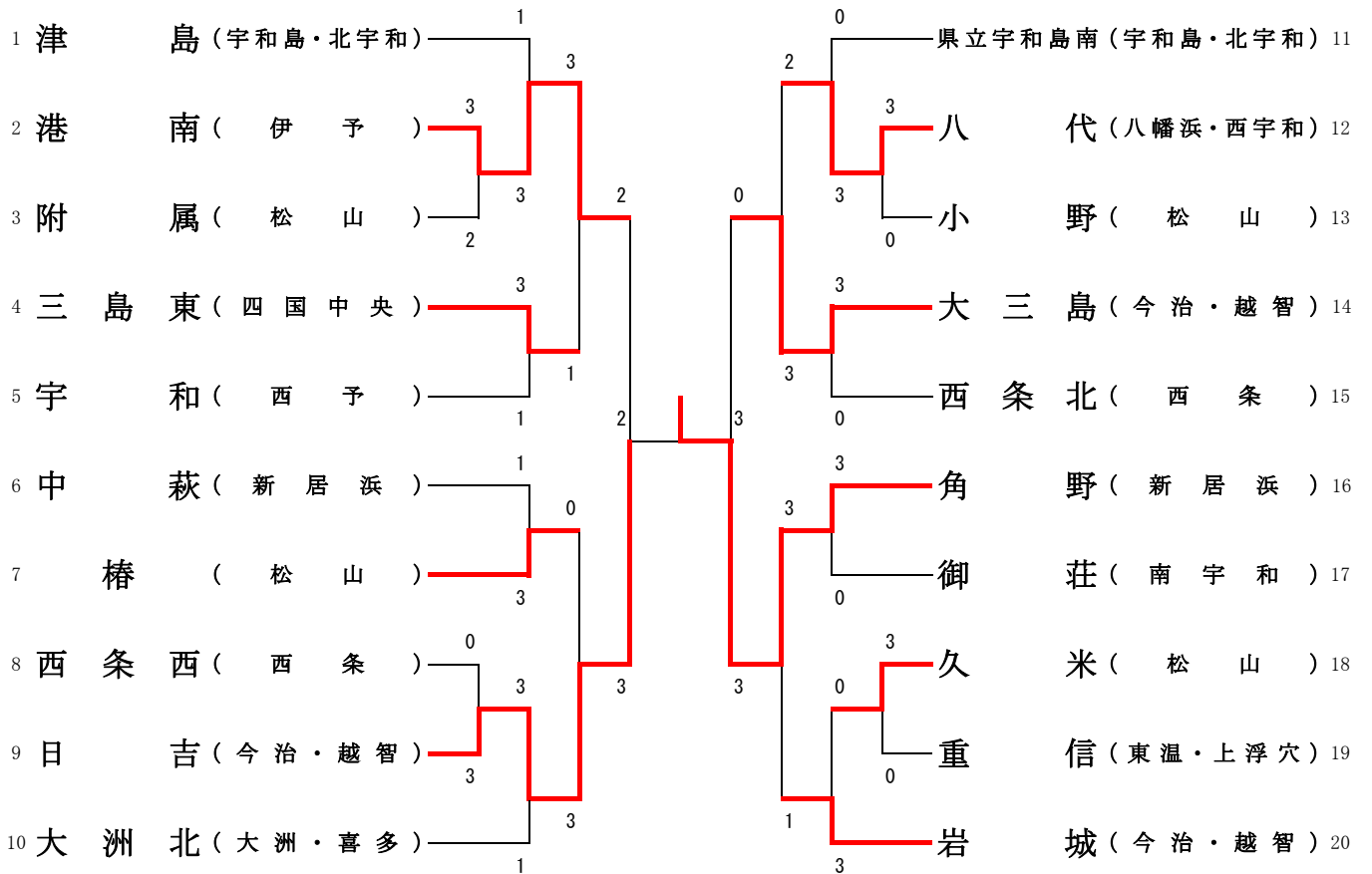


卓 球

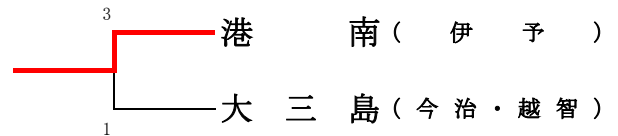
1 期 日  
2 会 場  
3 開 会 式  
4 試合開始時刻

団体 令和元年7月22日(月)、個人 令和元年7月23日(火)  
今治市営中央体育館  
9:00 (開場8:00)  
9:30

<女子団体>

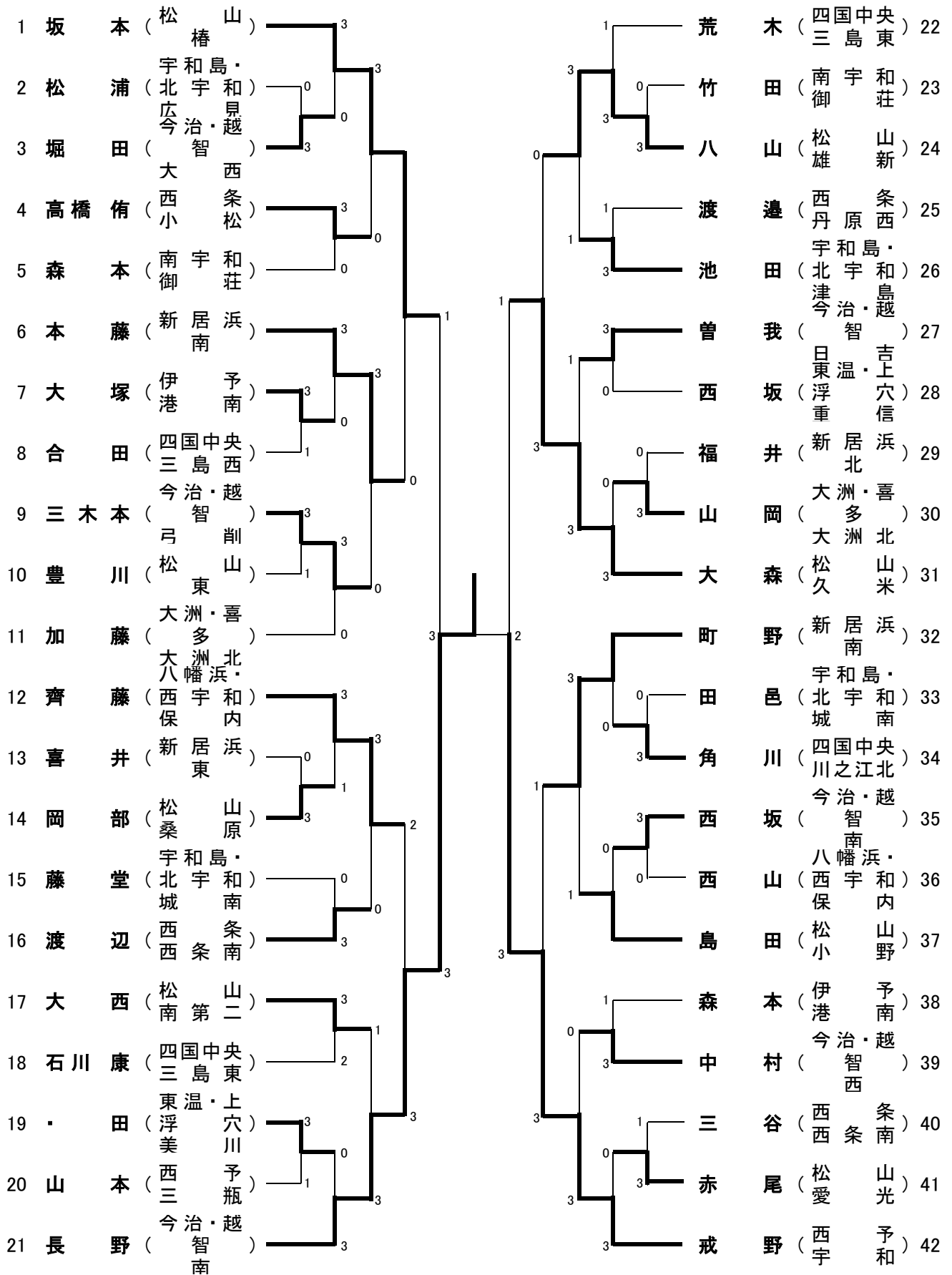


代表決定戦

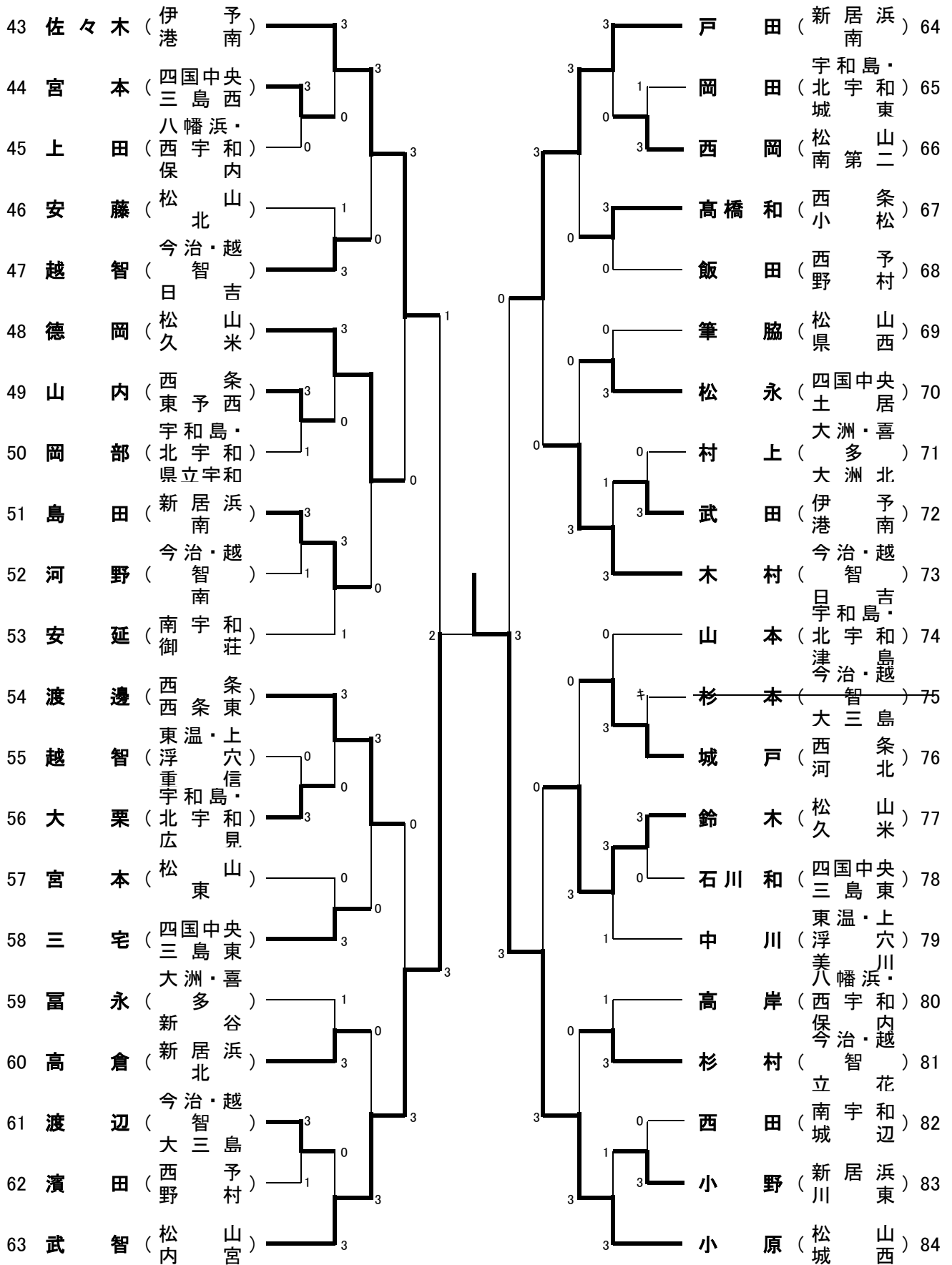


- 注意 1. 1、2回戦は5番手まで行う。  
2. 若番が本部に向かって左側のベンチに入る。  
3. 監督章、コーチ章、外部指導者証を必ずつける。
- \* 1回戦から原則として1チーム2台のコートを使用して、試合を行う。  
1回戦 → 2回戦(左側) → 2回戦(右側)と進行していく予定。

第71回愛媛県中学校総合体育大会(卓球の部) 男子シングルス(1)



第71回愛媛県中学校総合体育大会(卓球の部) 男子シングルス(2)



第71回愛媛県中学校総合体育大会(卓球の部) 男子シングルス(決勝)

21 長野 ( 今治・越智南 ) 1 ————— 3 小原 ( 松城山西 ) 84

第71回愛媛県中学校総合体育大会(卓球の部) 女子シングルス(1)

1	大森	(八幡濱・宇和代)	3	堀本	(松久山米)	21
2	菅	(小松山)	3	岡山	(今治・智三島)	22
3	美濃	(西条西)	0	和氣	(大洲・多崎)	23
4	高橋	(東温・上穴川)	2	山下	(南宇和)	24
5	山田	(四国中央)	3	中川	(宇和島・北城和東)	25
6	村上	(今治・越智)	3	永易	(西河条北)	26
7	濱田	(松山)	0	松永	(東温・上穴信)	27
8	青野	(新居濱)	3	三好	(松余山土)	28
9	伊藤	(宇和島・北立宇和喜)	0	神野	(新中居濱)	29
10	福岡	(大洲)	3	菊川	(今治・越智)	30
11	山村	(松山)	3	竹林	(新居濱)	31
12	瀬野	(今治・越智)	3	中村	(三津山)	32
13	清水	(北宇和)	0	早川	(八幡濱・西松宇和)	33
14	栗山	(新居南)	0	田中	(北津和島)	34
15	大谷	(伊予)	3	伊東	(日松吉)	35
16	大館	(南宇和)	0	早川	(附山)	36
17	青野	(西条)	3	山口	(西宇予)	37
18	吉岡	(西予)	0	今井	(西条)	38
19	平松	(松山)	3	谷野	(四国中央)	39
20	黒川	(今治・越智)	3	山藤	(伊予南)	40

第71回愛媛県中学校総合体育大会(卓球の部) 女子シングルス(2)

41	浅井	(宇和島・北宇和)	3		1	山口	(新居浜)	61
42	石田	(北宇和・幡豆)	0	3	2	橋本	(松山)	62
43	重見	(西保内)	3	0	3	相原	(東温・上穴)	63
44	佐伯	(松山)	3	3	0	吉田	(南宇和)	64
45	越智	(西条北越)	1	1	3	守屋	(四国中央)	65
46	林	(今治・西)	3	0	1	實成	(今治・越智)	66
47	菊池	(新居浜)	3	3	3	井上	(大宇和)	67
48	倉田	(松山)	0	0	1	越智	(北宇和)	68
49	亀甲	(南宇和)	2	0	3	上味	(西丹原)	69
50	藤崎	(四国中央)	3	2	0	吉岡	(大洲・喜多)	70
51	菅原	(伊予南)	3	3	3	水島	(伊予南)	71
52	三浦	(今治・越智)	3	3	3	八木	(今治・越智)	72
53	藤原	(日和島)	3	1	2	曾我部	(新居浜)	73
54	山田	(北宇和)	2	3	3	臼坂	(松山)	74
55	兵	(西丹原)	2	3	0	松本	(西宇和)	75
56	神野	(松山)	3	1	3	中野	(八幡濱)	76
57	土居	(東温・上穴)	0	1	0	中野	(西保内)	77
58	松浦	(浮重)	3	2	1	小筏	(松山)	78
59	伊藤	(大洲)	3	0	3	井上	(松山)	79
60	池内	(岩新居)	0	3	3	野村	(北宇和)	80

第71回愛媛県中学校総合体育大会(卓球の部) 女子シングルス(決勝)

1 大 森 (西 八) 八 幡 浜 ・ 宇 和 代 3 0 水 島 (伊 予 南) 71



第71回愛媛県中学校総合体育大会(卓球の部) 男子ダブルス

1	日野・重松	(松東山)	3	3	3	秋月・河村	(新居東)	22
2	田鍋・高野	(今治・越智)	3	3	3	三好・石田	(松北条山)	23
3	松浦・杉山	(日宇和島)	1	1	1	石田・尾池	(四国中央)	24
4	鎌田・大塚	(伊予南予)	3	1	3	中村・小倉	(浮重上穴)	25
5	清水・日野	(大洲・喜多)	0	0	0	大西・橋本	(南宇和)	26
6	上甲・河野	(新八幡浜)	0	1	0	安井・本田	(西条東)	27
7	佐伯・手島	(西小内条松)	3	3	3	竹田・三好	(北宇和島)	28
8	鎌倉・石川	(四国中央)	1	3	0	和田・重松	(今治・越智)	29
9	寺島・辻井	(松山)	3	3	1	中村・玉井	(八幡浜)	30
10	榊・大西	(今治・越智)	0	1	3	渡邊・古谷	(西保松)	31
11	新山・山本	(新居南)	2	1	3	齊藤・小倉	(四国中央)	32
12	中西・山下	(北宇和島)	3	3	3	鬼頭・塩崎	(新居浜)	33
13	松本・山本	(浮美上穴)	2	0	0	西田・梶田	(北宇和)	34
14	寺岡・曾我部	(四国中央)	3	3	1	松長・越智	(今治・北越)	35
15	中谷・富岡	(南宇和)	0	3	0	若林・清水	(松城山)	36
16	大内・石田	(松久山)	3	3	3	山本・兵頭	(西予和)	37
17	工藤・笹木	(松雄山)	3	2	3	黒川・渡邊	(今治・越智)	38
18	田中・星加	(西条東)	1	1	2	山崎・山田	(松久山)	39
19	武田・角	(新居北)	3	0	3	城戸・清水	(大洲・喜多)	40
20	菊池・河野	(西三予)	0	3	0	石川・飯尾	(西小条)	41
21	森・富田	(今治・越智)	3	3	3	三好・稲多	(伊予南)	42

第71回愛媛県中学校総合体育大会(卓球の部) 女子ダブルス

1	居森・高橋	(新角 居 浜野)	3	馬喰田・河村	(松余 山土)	21
2	渡辺・川端	(松津 山田)	0	武田・濱田	(今治・越 朝 倉)	22
3	飯野・岩本	(西宇 予和)	3	横手・日野	(伊港 予南)	23
4	山川・小倉	(東温・上 浮重大 洲・信喜)	1	登口・菅原	(八幡浜・和 西宇 和 保 内)	24
5	上野・岡	(大洲・北 宇和 島)	3	近本・真鍋	(西条 条北)	25
6	大谷・末光	(北吉 宇和 田)	0	伊藤・竹内	(北宇 和 城 和 今 治 東 越)	26
7	山岡・児山	(四国中 三島 央東)	3	木村・石井	(日松 吉 山)	27
8	西原・藤本	(今治・越 智西)	3	家安・高橋	(松小 山 野)	28
9	大澤・山田	(西東 予 条西)	0	山崎・渡辺	(南宇 和 御 荘)	29
10	濱田・徳岡	(松久 山米)	3	徳永・三宅	(新角 居 浜野)	30
11	島本・岡野	(今治・越 智 城)	3	石川・小野	(四国中 三島 央東)	31
12	三浦・水野	(岩宇 和 島)	2	川崎・藤原	(大洲・喜 大洲 南 上 温 上 六 川)	32
13	中川・白石	(新中 居 浜 萩)	3	菅・中川	(浮美 西 丹 原)	33
14	吉田・池田	(南城 宇 和 辺)	0	西田・今井	(松高 山 浜)	34
15	森・榎木	(松道 山 後)	3	上野・松本	(西宇 予 和)	35
16	門田・岡田	(伊砥 予 部)	1	村上・酒井	(新角 居 浜野)	36
17	伊藤・藤田	(西条 条北)	3	曾我部・近藤	(松久 山 米)	37
18	越智・富永	(松樺 山)	1	竇田・宮上	(北宇 和 島 立 宇 和 今 治 越)	38
19	阿部・石戸	(立八 花 幡 浜 宇 和 代)	3	川添・本山	(北宇 和 島 立 宇 和 今 治 越)	39
20	梶原・渡辺	(西八 宇 和 代)	0	鳥生・阿部	(北 郷)	40