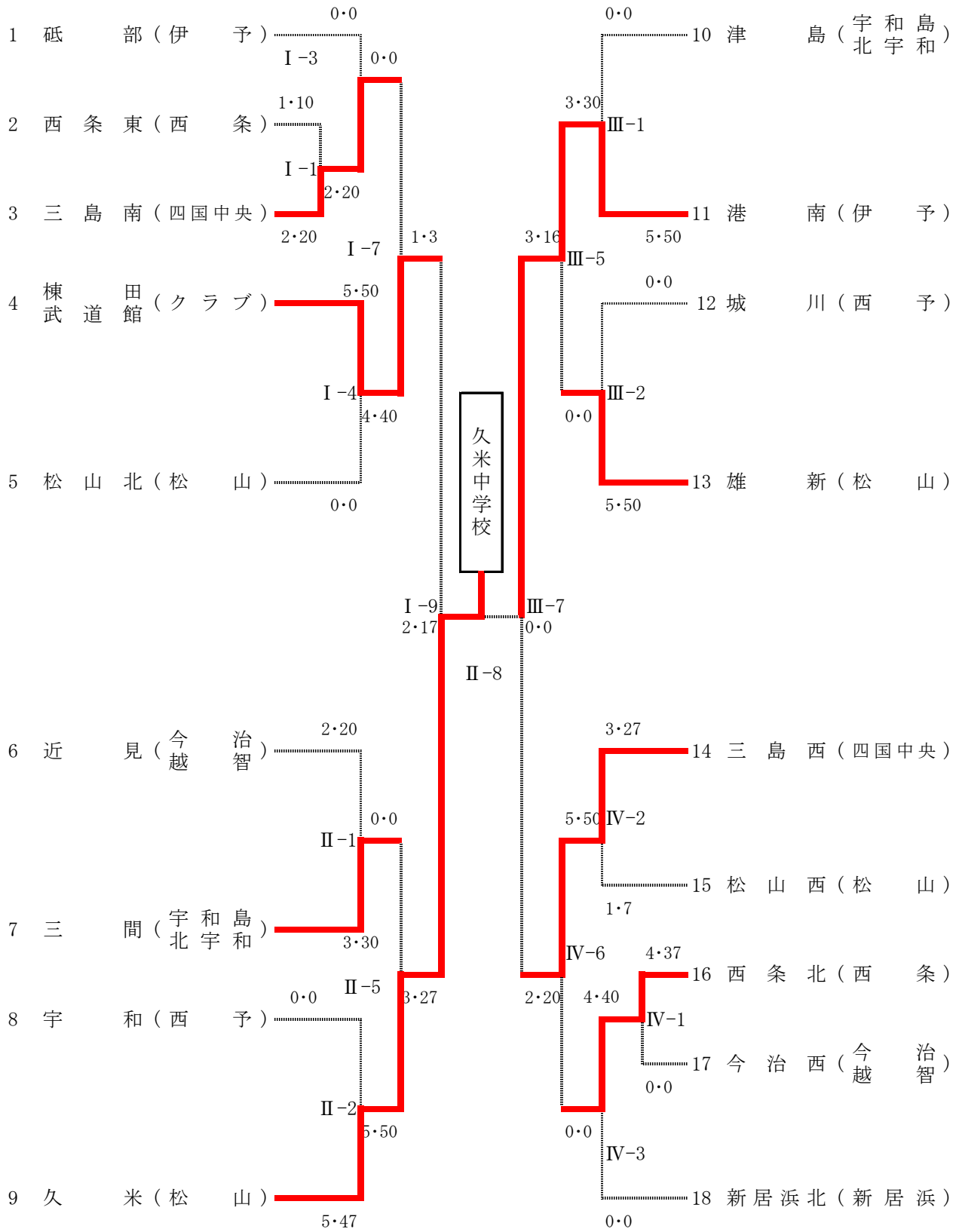


# 第75回愛媛県中学校総合体育大会 柔道競技 団体戦 試合結果

令和5年7月24日(月) 愛媛県武道館

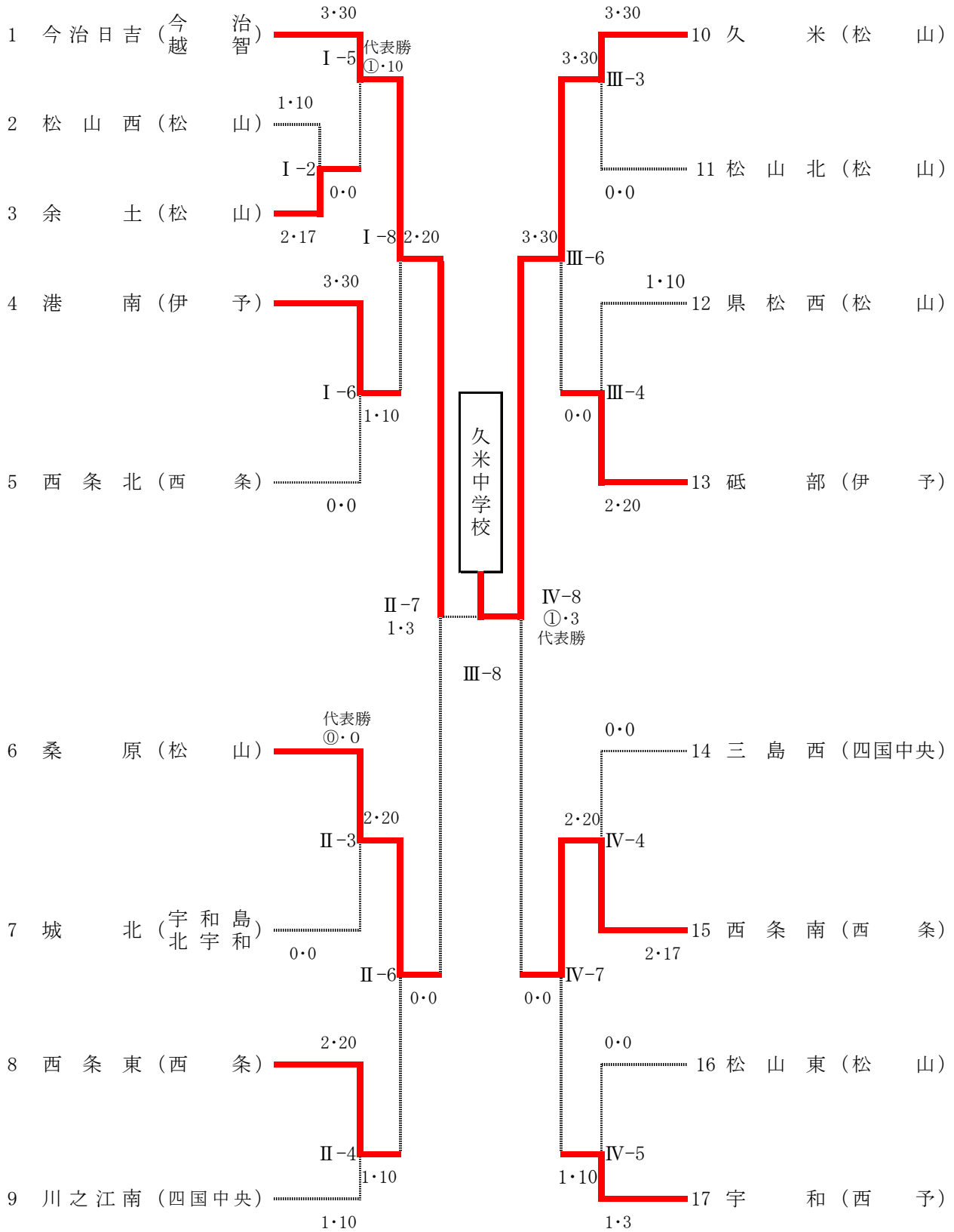
## [ 男子団体 ]



# 第75回愛媛県中学校総合体育大会 柔道競技 団体戦 試合結果

令和5年7月24日(月) 愛媛県武道館

## [ 女子団体 ]

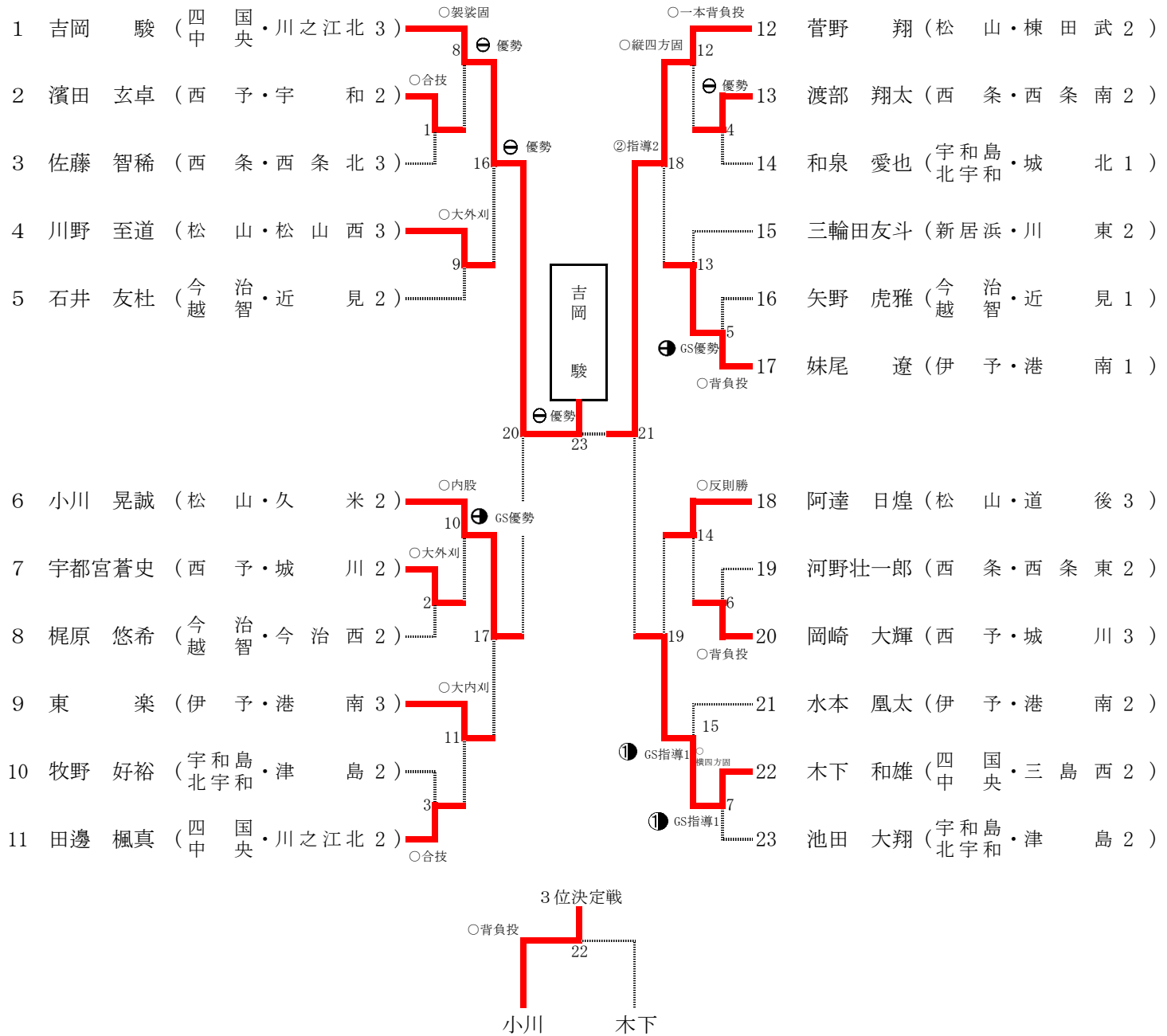


# 令和5年度 第75回愛媛県総合体育大会 柔道競技 個人戦 試合結果

令和5年7月25日（火） 愛媛県武道館

男子50kg級

< 第1試合場 >

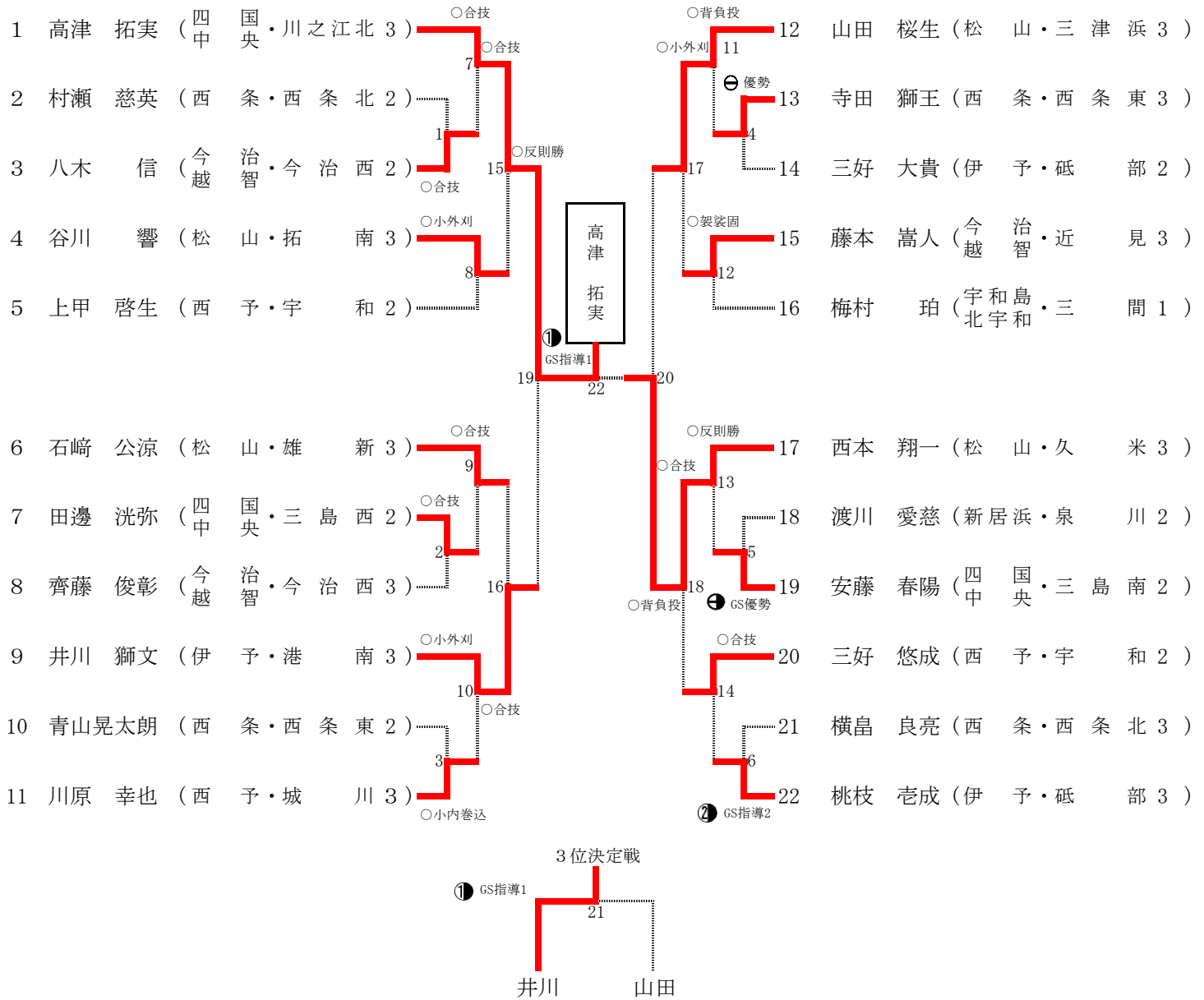


# 令和5年度 第75回愛媛県総合体育大会 柔道競技 個人戦 試合結果

令和5年7月25日（火） 愛媛県武道館

## 男子55kg級

### < 第2試合場 >

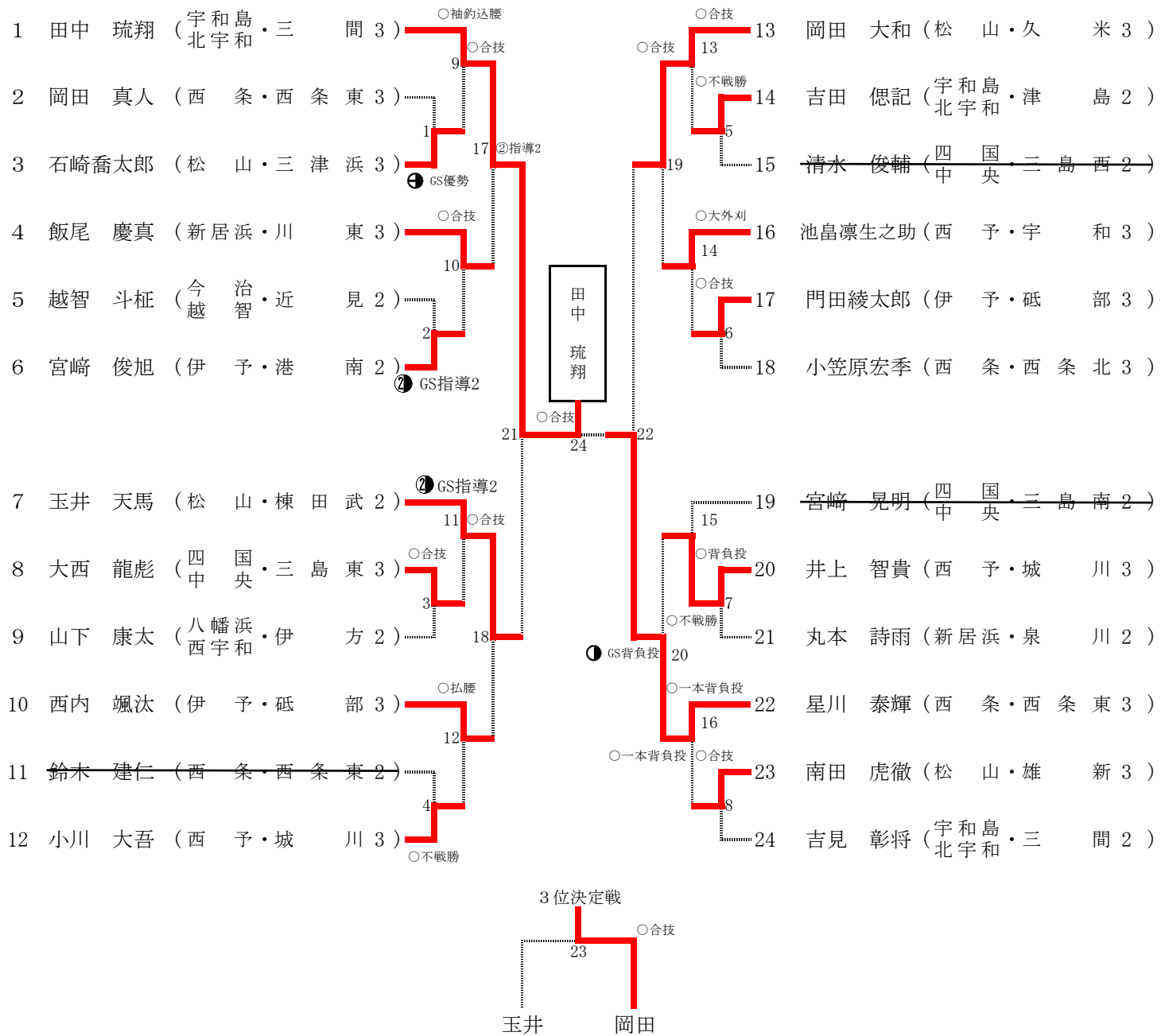


# 令和5年度 第75回愛媛県総合体育大会 柔道競技 個人戦 試合結果

令和5年7月25日（火） 愛媛県武道館

## 男子60kg級

### < 第3試合場 >

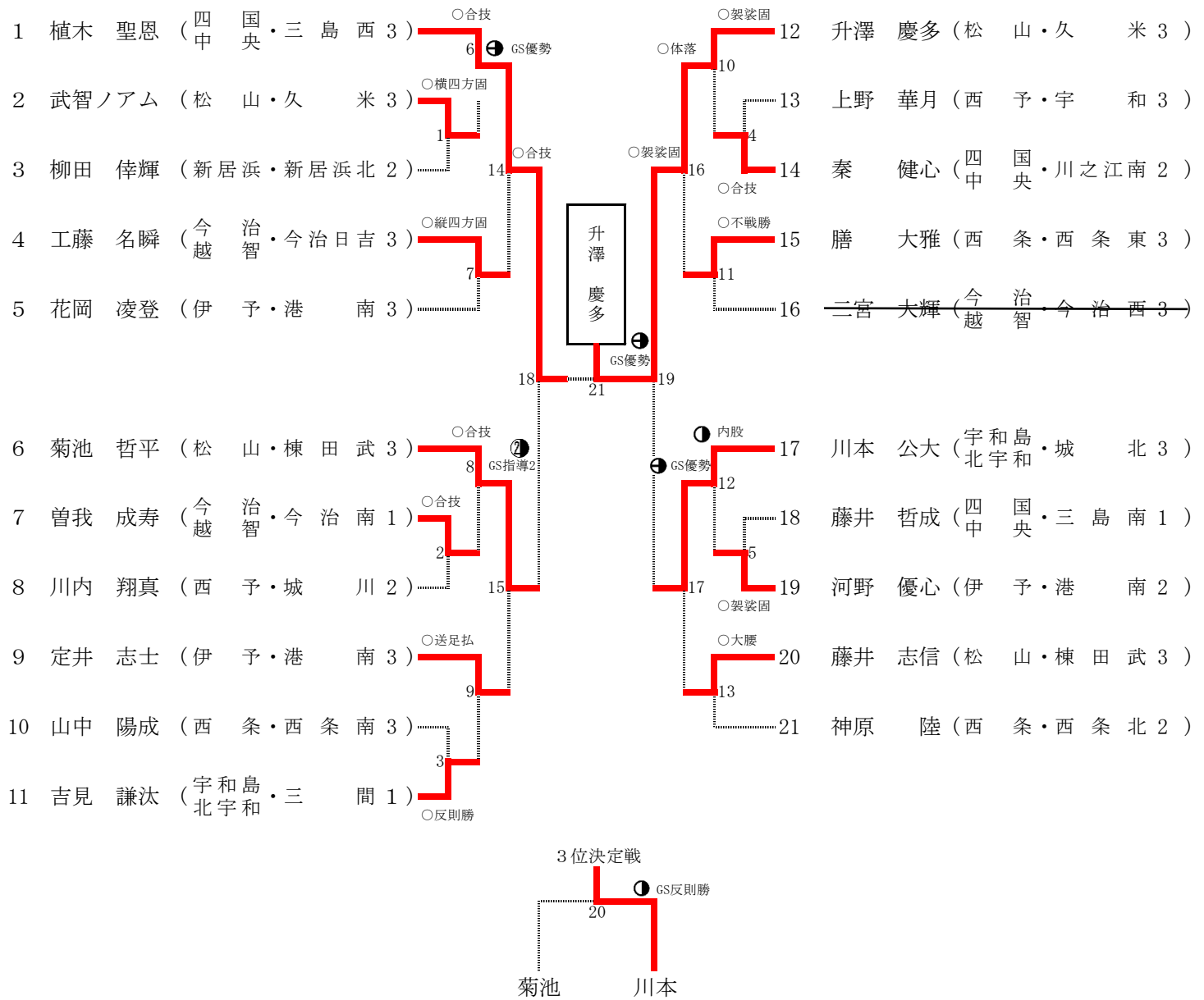


# 令和5年度 第75回愛媛県総合体育大会 柔道競技 個人戦 試合結果

令和5年7月25日（火） 愛媛県武道館

男子66kg級

< 第4試合場 >

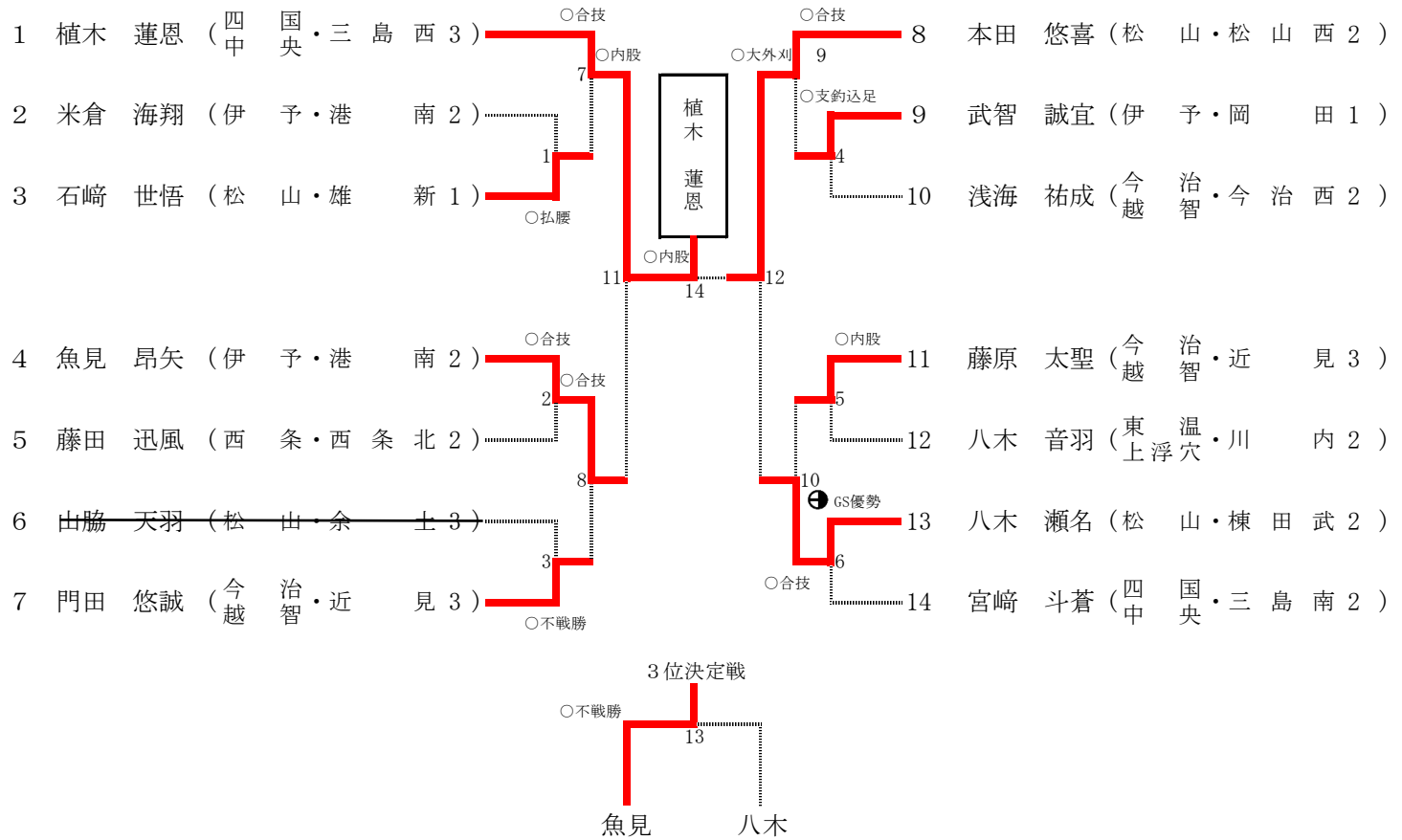


令和5年度 第75回愛媛県総合体育大会 柔道競技 個人戦 試合結果

令和5年7月25日(火) 愛媛県武道館

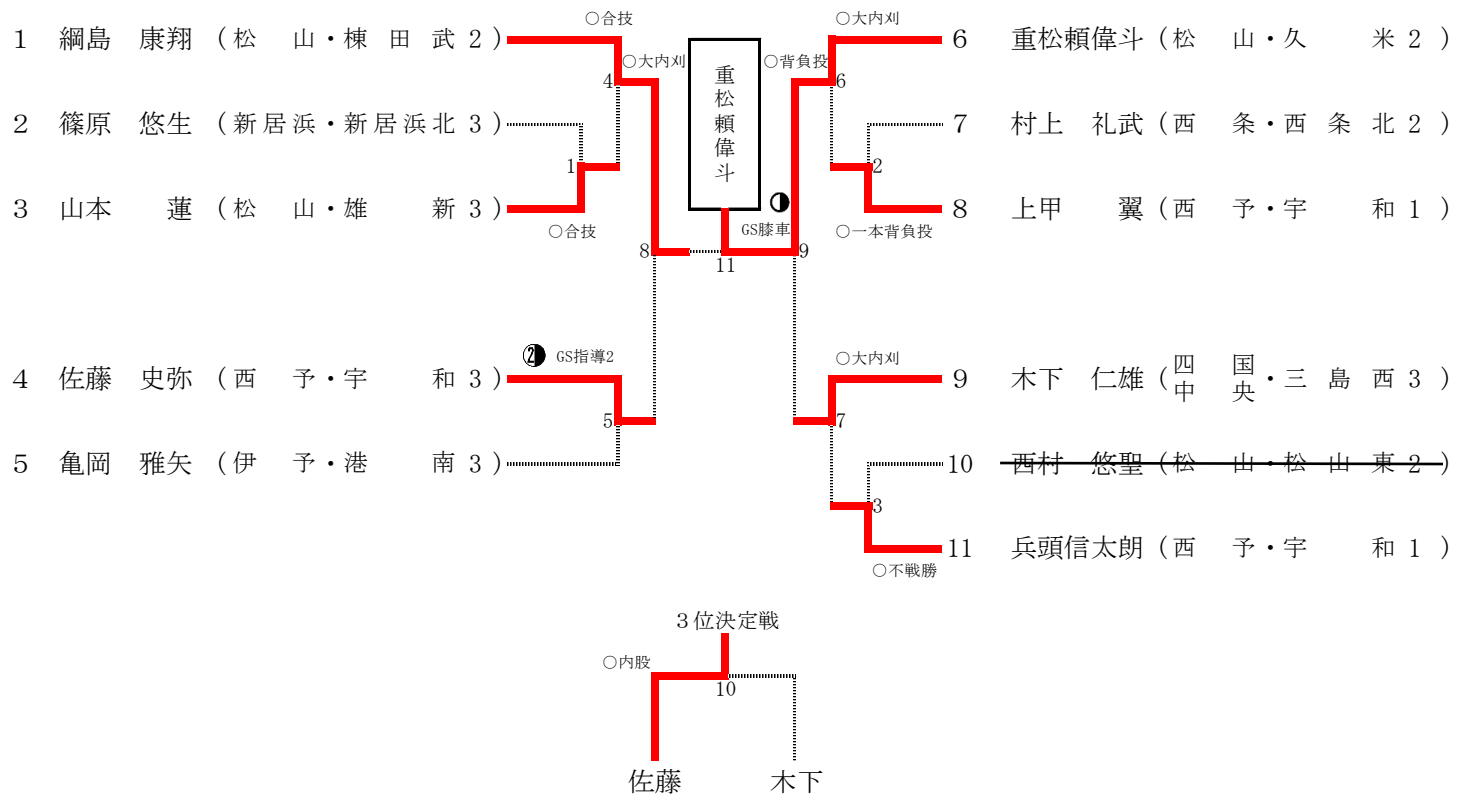
男子73kg級

< 第1試合場 >



男子81kg級

< 第2試合場 >

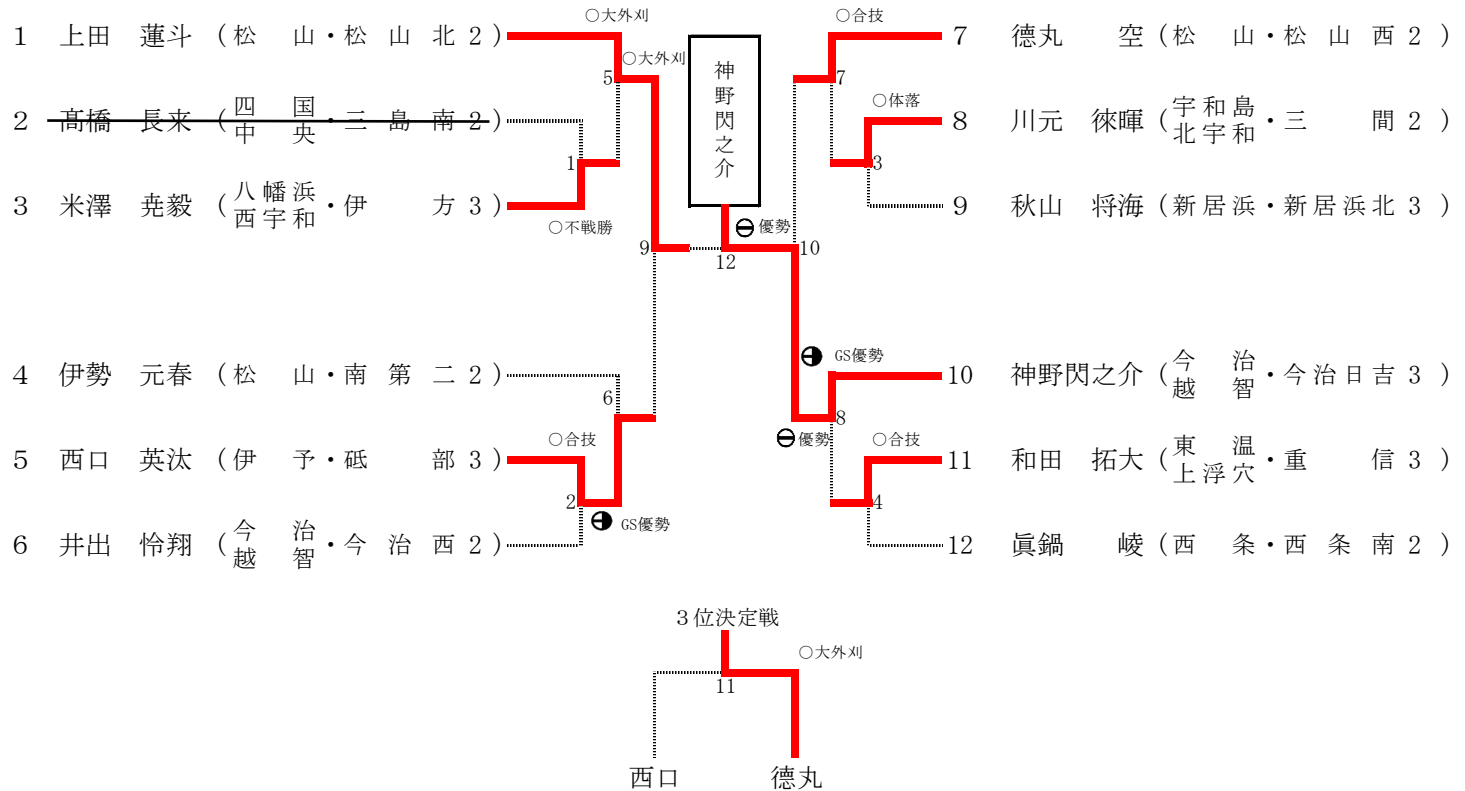


# 令和5年度 第75回愛媛県総合体育大会 柔道競技 個人戦 試合結果

令和5年7月25日（火） 愛媛県武道館

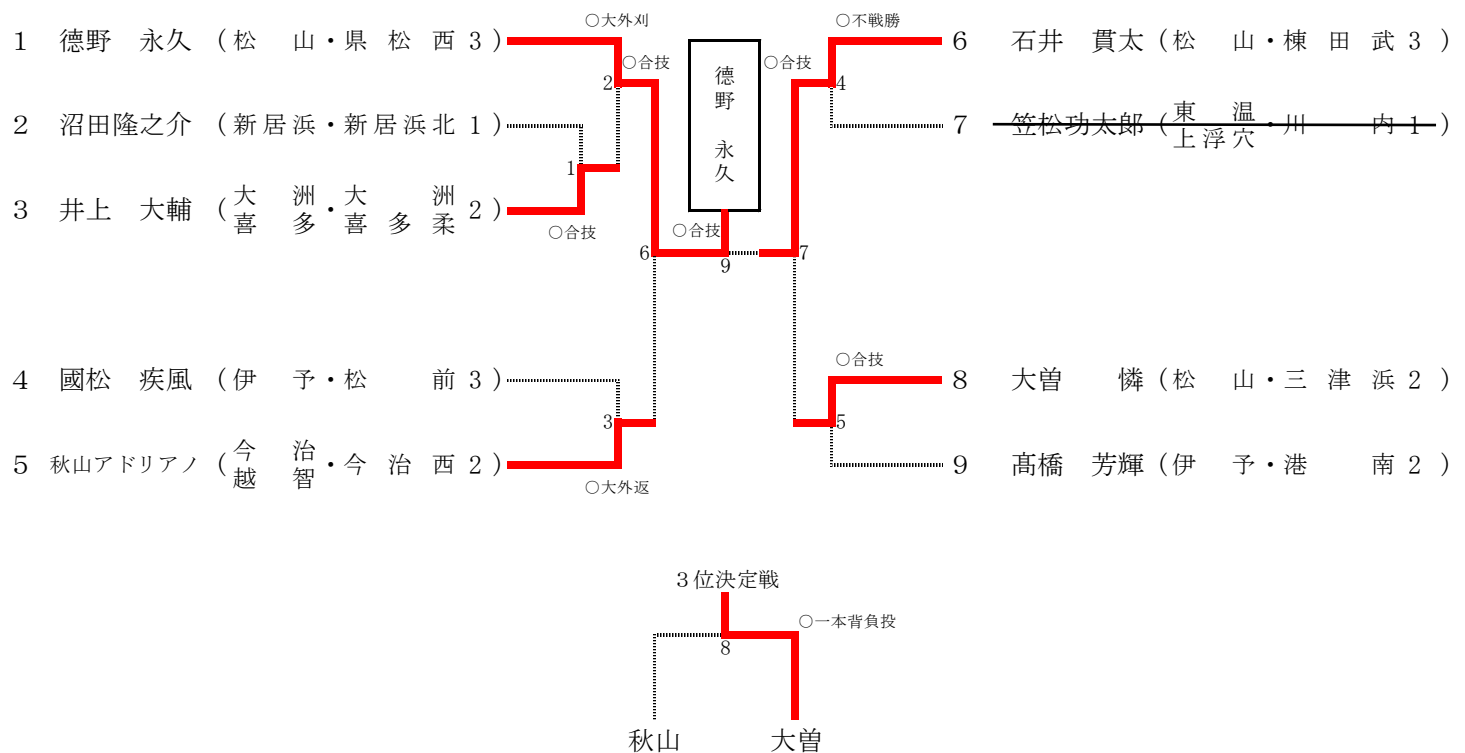
## 男子90kg級

### < 第3試合場 >



## 男子90kg超級

### < 第4試合場 >



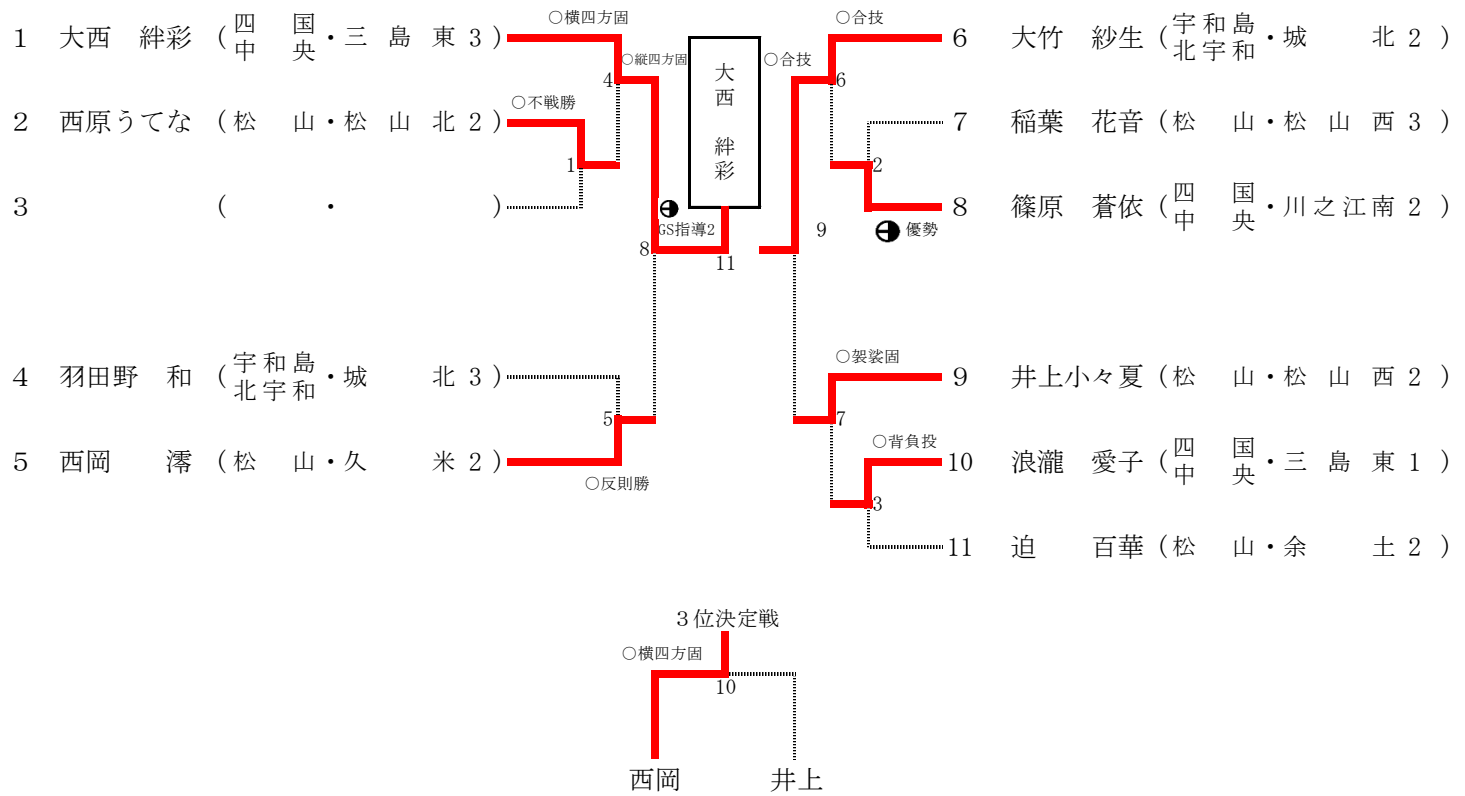


# 令和5年度 第75回愛媛県総合体育大会 柔道競技 個人戦 試合結果

令和5年7月25日（火） 愛媛県武道館

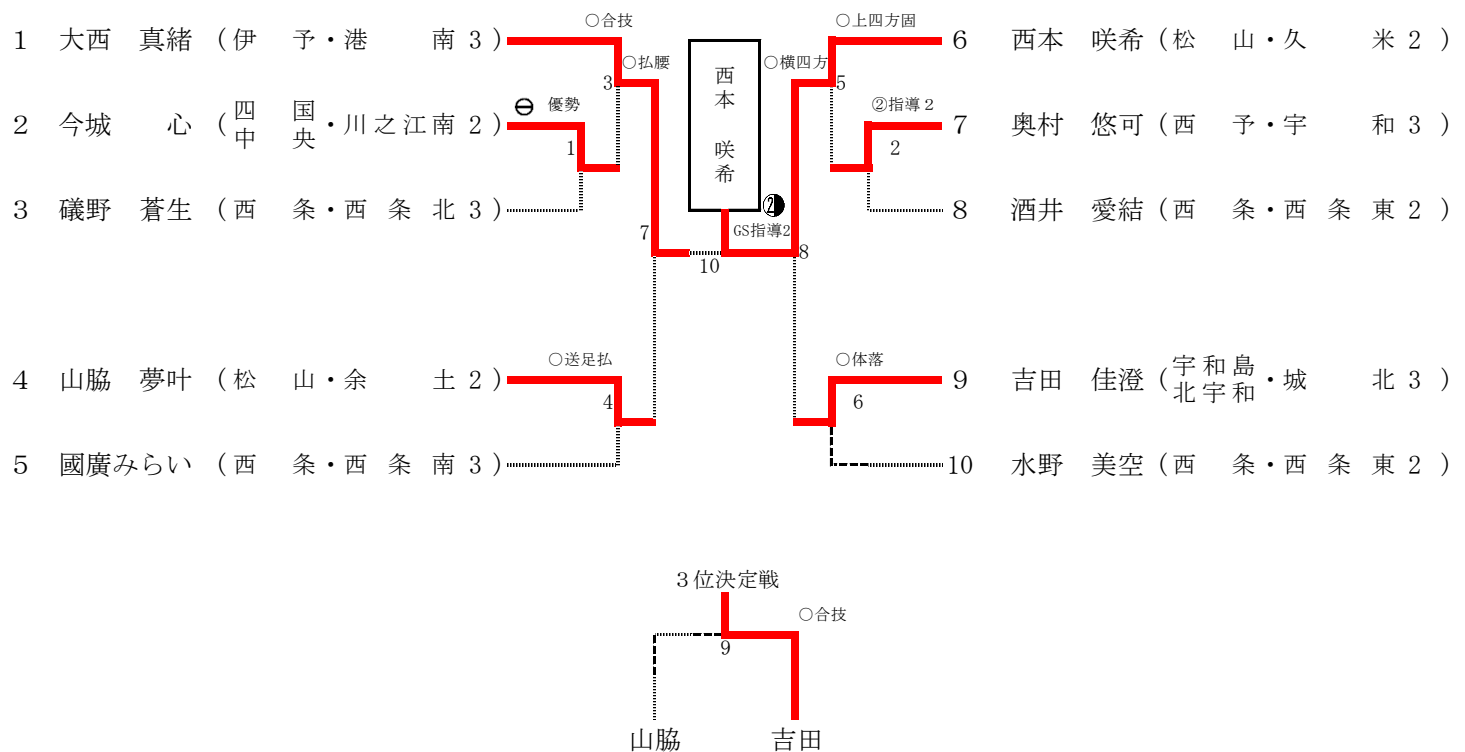
## 女子40kg級

### < 第4試合場 >



## 女子44kg級

### < 第1試合場 >

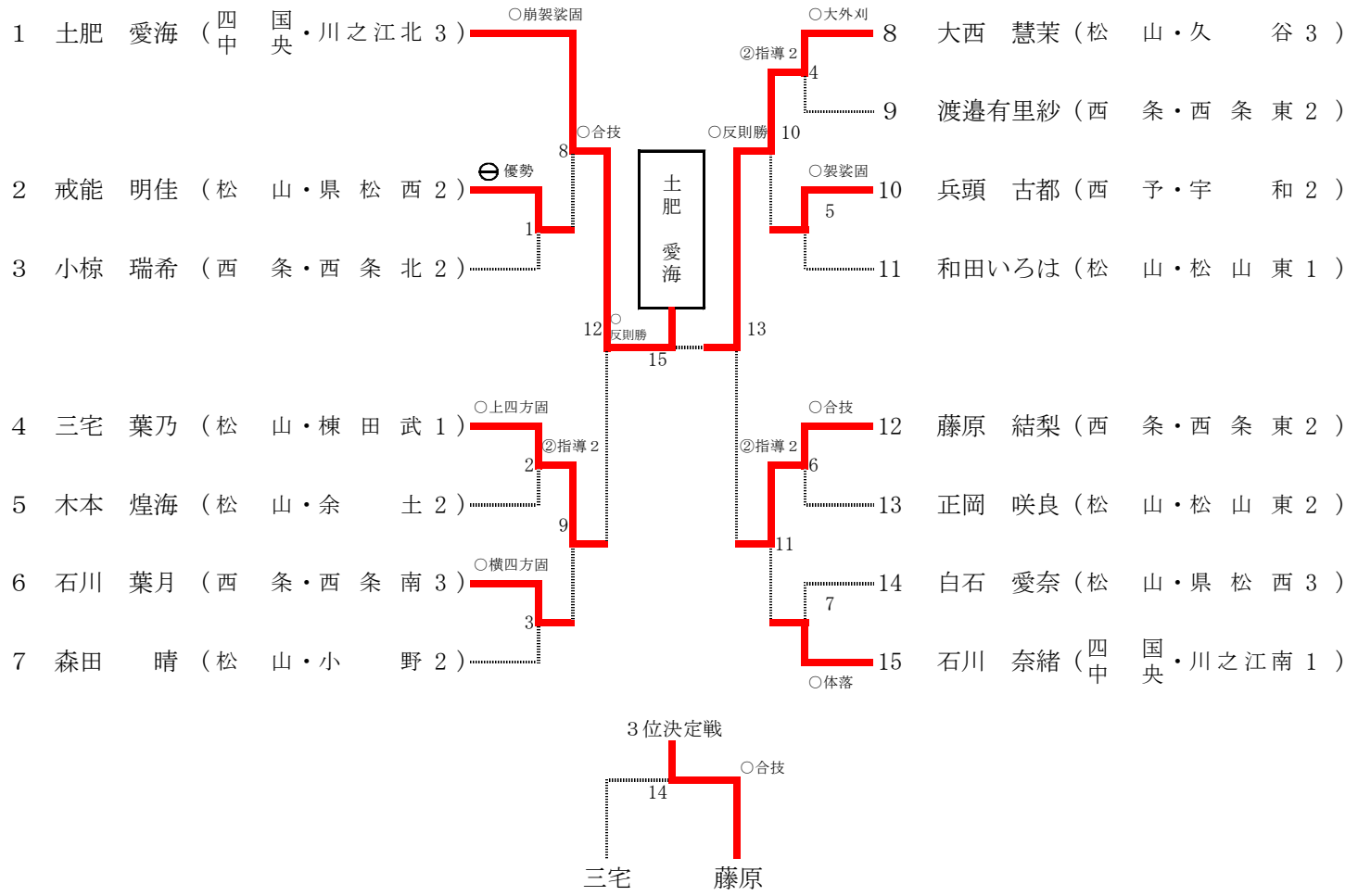


令和5年度 第75回愛媛県総合体育大会 柔道競技 個人戦 試合結果

令和5年7月25日（火） 愛媛県武道館

女子48kg級

< 第3試合場 >

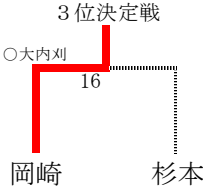
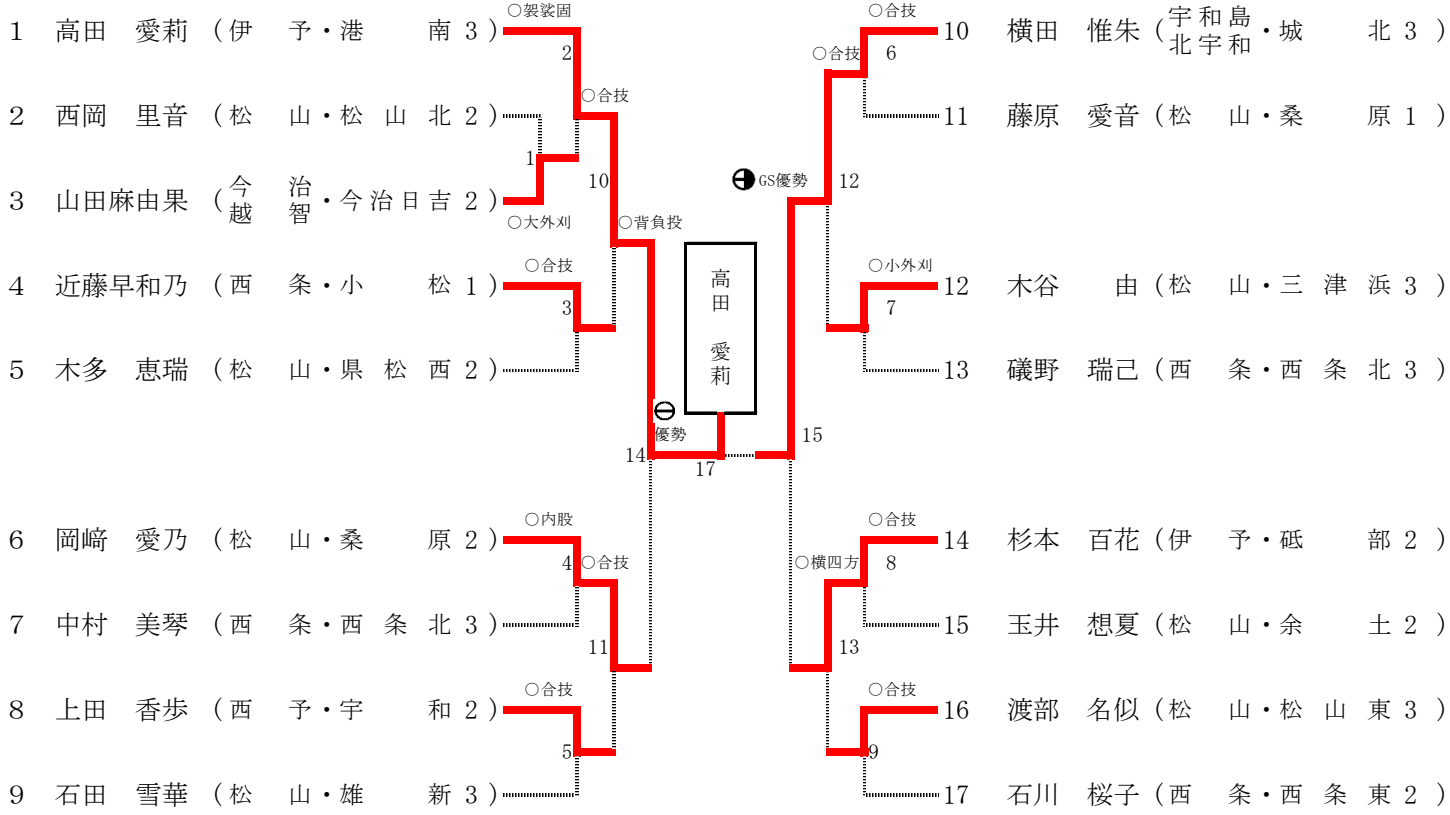


令和5年度 第75回愛媛県総合体育大会 柔道競技 個人戦 試合結果

令和5年7月25日(火) 愛媛県武道館

女子52kg級

< 第2試合場 >

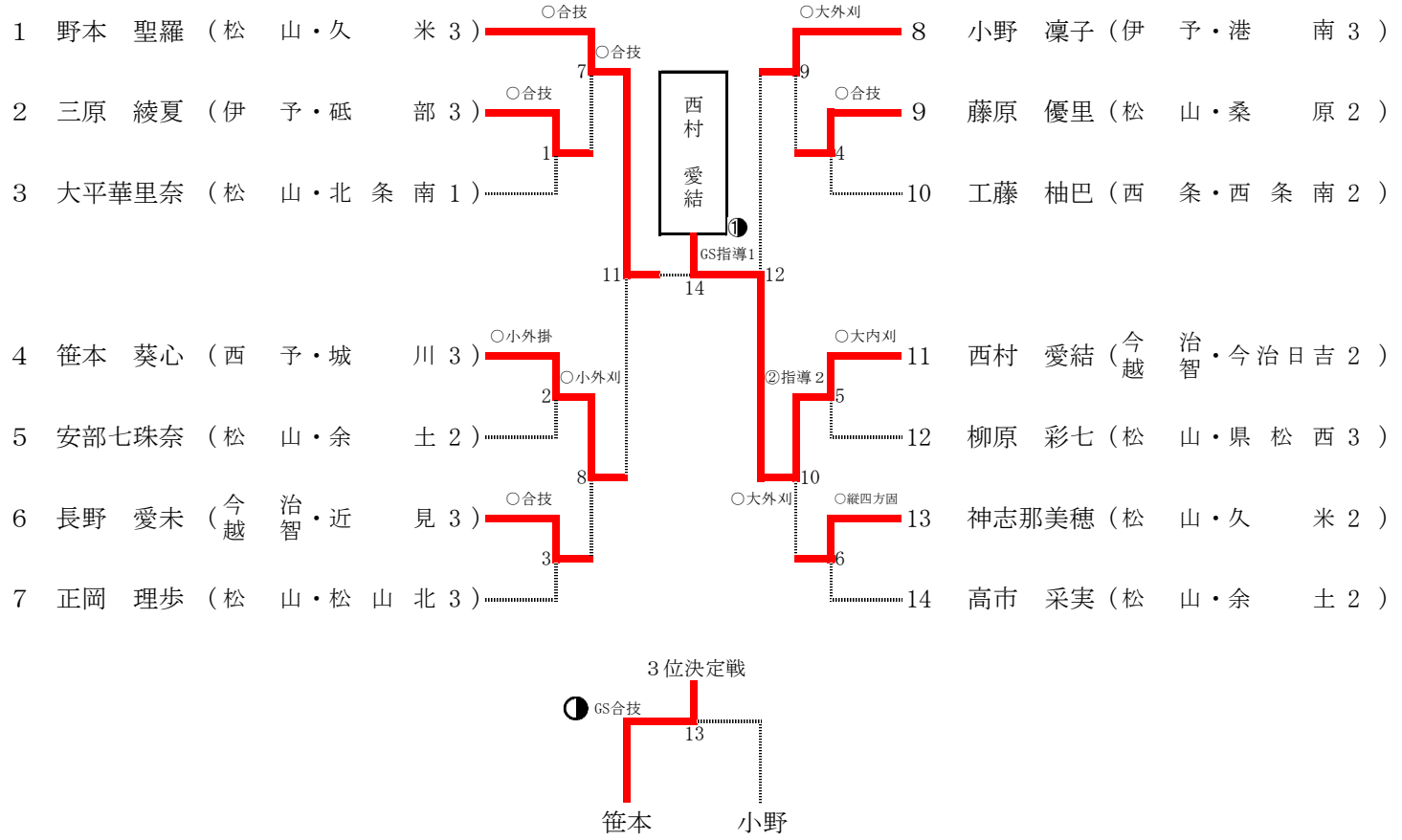


# 令和5年度 第75回愛媛県総合体育大会 柔道競技 個人戦 試合結果

令和5年7月25日（火） 愛媛県武道館

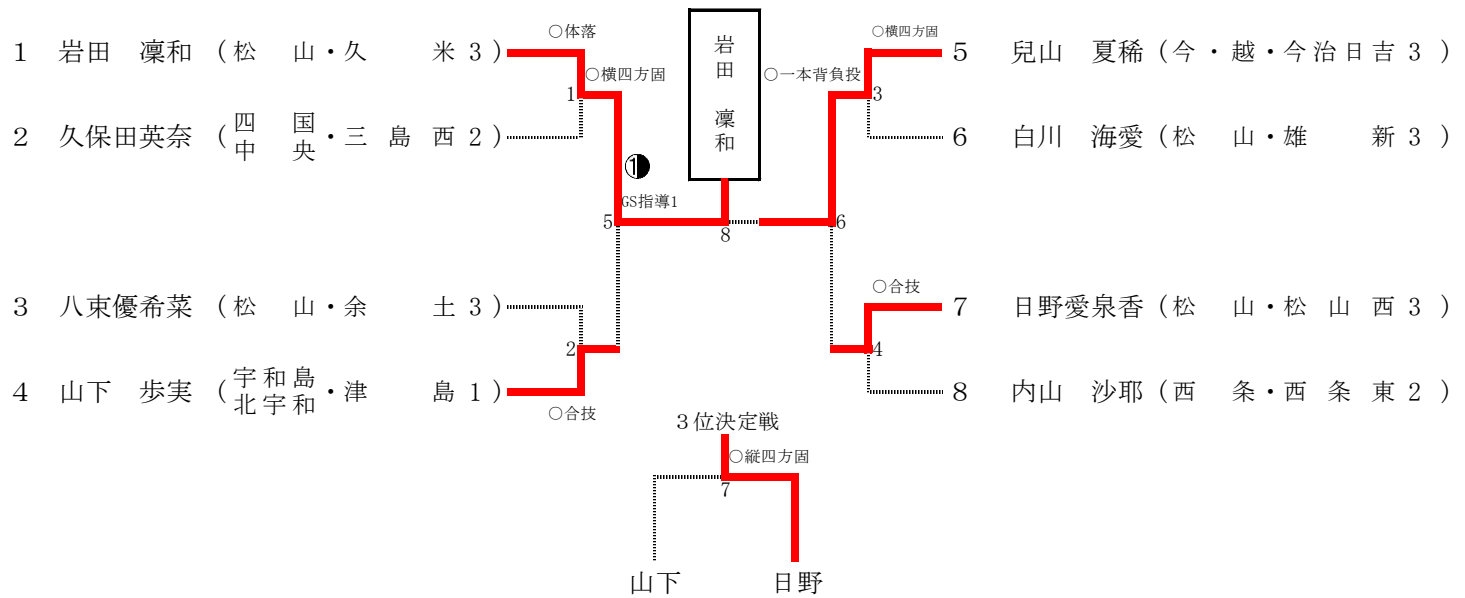
## 女子57kg級

### < 第4試合場 >



## 女子63kg級

### < 第2試合場 >

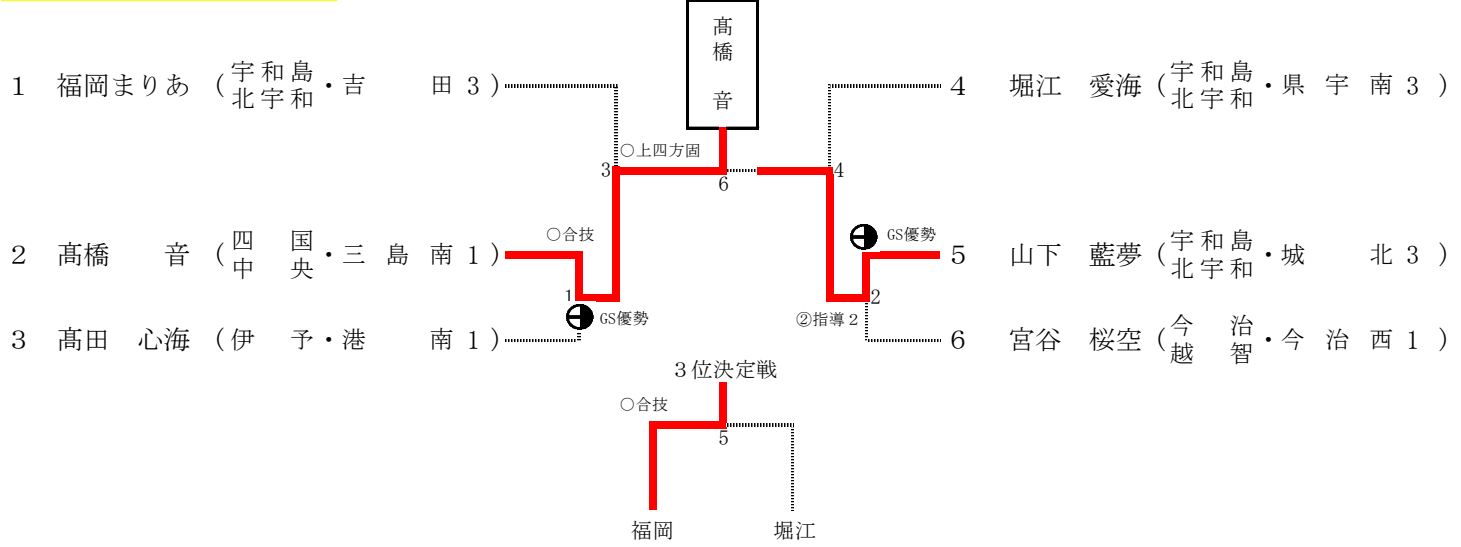


令和5年度 第75回愛媛県総合体育大会 柔道競技 個人戦 試合結果

令和5年7月25日（火） 愛媛県武道館

女子70kg級

< 第3試合場 >



女子70kg超級

< 第1試合場 >

	山本	山下	田邊	池田	勝数	負数	順
1 山本 咲菜 (西条・西条南3)		① △	③ △	⑥ ○ 背負投	1	2	3
2 山下 珠愛 (宇和島・城北1)	○ 横四方固		⑤ △	④ ○ 合技	2	1	2
3 田邊 栄佳 (四国・三島西3)	○ 合技	① ● GS指導1		② ○ 合技	3	0	1
4 池田 柚菜 (松山・拓南3)	△	△	△		0	3	4