

平成25年度 第26回愛媛県中学校新人体育大会 兼 第7回愛媛県中学校新人アスリート強化育成大会
柔道競技 試合記録 ・ 男子団体1次予選リーグ

(Aゾーン)

		城東	久米	近見	三島東	勝	負	分	勝ち数	勝ち点	負け数	負け点	順位
1	城東		△	○	○	2	1	0	9	77	4	35	2
	宇・北	2 - 2	12 - 15	3 - 2	4 - 0								
2	久米	○		○	○	3	0	0	8	67	2	12	1
	松山	2 - 2	15 - 12	3 - 0	3 - 0								
3	近見	△	△		○	1	2	0	6	60	6	55	3
	今・越	2 - 3	0 - 3		4 - 0								
3	三島東	△	△	△		0	3	0	0	0	11	102	4
	四国中央	0 - 4	0 - 3	0 - 4									
		0 - 35	0 - 27	0 - 40									

男子団体1次予選 A-①

21	赤	2	1	2	11	白	
学校名	城東	勝敗	12	-	15	勝敗	久米
先鋒	菅原 魁一		引分		(5)	三好 貴之	
次鋒	照井 郭仁		優勢			大塚 圭将	
中堅	白根 裕也	(7)	優勢			丸山 寛司	
副将	池田 琉輝	(5)	優勢			石川 元晴	
大将	今城 龍俊		大内刈	(10)		三上 和久	

男子団体1次予選 A-②

7	赤	4	1	0	3	白	
学校名	近見	勝敗	40	-	0	勝敗	三島東
先鋒	大塚 大海	(10)	不戦勝				
次鋒	松浦 憂土	(10)	不戦勝				
中堅	白岩 大樹		引分			長野 司	
副将	浅海 良知	(10)	袈裟固			菰田 颯	
大将	本岡翔太郎	(10)	反則勝			石川 豪大	

男子団体1次予選 A-③

21	赤	3	1	2	7	白	
学校名	城東	勝敗	30	-	20	勝敗	近見
先鋒	菅原 魁一	(10)	合技			大塚 大海	
次鋒	照井 郭仁	(10)	体落			松浦 憂土	
中堅	白根 裕也	(10)	払腰			白岩 大樹	
副将	池田 琉輝		横四方固	(10)		浅海 良知	
大将	今城 龍俊		内股	(10)		本岡翔太郎	

男子団体1次予選 A-④

11	赤	3	1	0	3	白	
学校名	久米	勝敗	27	-	0	勝敗	三島東
先鋒	三好 貴之	(10)	不戦勝				
次鋒	大塚 圭将	(10)	不戦勝				
中堅	丸山 寛司	(7)	優勢			長野 司	
副将	石川 元晴		引分			菰田 颯	
大将	三上 和久		引分			石川 豪大	

男子団体1次予選 A-⑤

21	赤	4	1	0	3	白	
学校名	城東	勝敗	35	-	0	勝敗	三島東
先鋒	菅原 魁一	(10)	不戦勝				
次鋒	照井 郭仁	(10)	不戦勝				
中堅	白根 裕也	(10)	反則勝			長野 司	
副将	池田 琉輝	(5)	優勢			菰田 颯	
大将	今城 龍俊		引分			石川 豪大	

男子団体1次予選 A-⑥

11	赤	3	1	0	7	白	
学校名	久米	勝敗	25	-	0	勝敗	近見
先鋒	三好 貴之	(5)	優勢			大塚 大海	
次鋒	大塚 圭将	(10)	内股			松浦 憂土	
中堅	丸山 寛司		引分			白岩 大樹	
副将	石川 元晴		引分			浅海 良知	
大将	三上 和久	(10)	大内刈			本岡翔太郎	

(Bゾーン)

		川之江北	城川	重信	余土	勝	負	分	勝ち数	勝ち点	負け数	負け点	順位
1	川之江北		○	○	○	3	0	0	13	130	0	0	1
	四国中央	5 - 0	50 - 0	5 - 0	3 - 0								
2	城川	△		○	△	1	2	0	3	30	12	120	3
	西予	0 - 5		3 - 2	0 - 5								
3	重信	△	△		△	0	3	0	2	20	13	130	4
	東・上	0 - 5	2 - 3		0 - 5								
3	余土	△	○	○		2	1	0	10	100	3	30	2
	松山	0 - 3	5 - 0	5 - 0									
		0 - 30	50 - 0	50 - 0									

男子団体1次予選 B-①

1	赤	5	1	0	20	白	
学校名	川之江北	勝敗	50	-	0	勝敗	城川
先鋒	三好 大輝	(10)	体落			兵頭 歩	
次鋒	寺尾 陸	(10)	縦四方固			村上 尚輝	
中堅	石村 光基	(10)	内股			宮下 慎也	
副将	藤山 大輝	(10)	合技			入船 優輝	
大将	三好 竜輔	(10)	小外刈			矢野 皓己	

男子団体1次予選 B-②

14	赤	0	1	5	13	白	
学校名	重信	勝敗	0	-	50	勝敗	余土
先鋒			不戦勝	(10)	清水 瑛斗		
次鋒	相原 著		合技	(10)	武知 元輝		
中堅	赤松 天志		内股	(10)	谷口 琳空		
副将	渡部 翔隆		払巻込	(10)	中村 伊吹		
大将	矢野 巧馬		縦四方固	(10)	八幡 龍樹		

男子団体1次予選 B-③

1	赤	5	1	0	14	白	
学校名	川之江北	勝敗	50	-	0	勝敗	重信
先鋒	三好 大輝	(10)	不戦勝				
次鋒	寺尾 陸	(10)	大内刈			相原 著	
中堅	石村 光基	(10)	大外刈			赤松 天志	
副将	藤山 大輝	(10)	払腰			渡部 翔隆	
大将	三好 竜輔	(10)	袈裟固			矢野 巧馬	

男子団体1次予選 B-④

20	赤	0	1	5	13	白	
学校名	城川	勝敗	0	-	50	勝敗	余土
先鋒	松浦 優也		内股	(10)	清水 瑛斗		
次鋒	兵頭 歩		横四方固	(10)	武知 元輝		
中堅	村上 尚輝		支釣込足	(10)	谷口 琳空		
副将	入船 優輝		払巻込	(10)	中村 伊吹		
大将	矢野 皓己		内股	(10)	八幡 龍樹		

男子団体1次予選 B-⑤

1	赤	3	1	0	13	白	
学校名	川之江北	勝敗	30	-	0	勝敗	余土
先鋒	三好 大輝	(10)	崩袈裟固			清水 瑛斗	
次鋒	寺尾 陸	(10)	送足払			谷口 琳空	
中堅	石村 光基	(10)	大内刈			中村 伊吹	
副将	藤山 大輝		引分			山内龍太郎	
大将	三好 竜輔		引分			八幡 龍樹	

男子団体1次予選 B-⑥

20	赤	3	1	2	14	白	
学校名	城川	勝敗	30	-	20	勝敗	重信
先鋒	松浦 優也	(10)	不戦勝				
次鋒	兵頭 歩	(10)	大外刈			相原 著	
中堅	村上 尚輝	(10)	払腰			赤松 天志	
副将	入船 優輝		背負投	(10)		渡部 翔隆	
大将	矢野 皓己		内股	(10)		矢野 巧馬	

平成25年度 第26回愛媛県中学校新人体育大会 兼 第7回愛媛県中学校新人アスリート強化育成大会
柔道競技 試合記録 ・ 男子団体1次予選リーグ

(Cゾーン)

		三津浜	北郷	西条東	港南	勝	負	分	勝ち数	勝ち点	負け数	負け点	順位
1	三津浜	△	○	○	△	2	1	0	9	90	6	60	2
	4 - 1		3 - 2	2 - 3									
2	北郷	△	△	△	△	0	3	0	1	10	14	140	4
	1 - 4	0 - 5		0 - 5									
3	西条東	△	○	△	△	1	2	0	8	75	6	60	3
	2 - 3	5 - 0	1 - 3										
3	港南	○	○	○	△	3	0	0	11	110	3	25	1
	3 - 2	5 - 0	3 - 1										
	伊予	30 - 20	50 - 0	30 - 5									

男子団体1次予選 C-①

12	赤	4	-	1	9	白	
学校名	三津浜	勝敗	40	-	10	勝敗	北郷
先鋒	布龍之介	(10)	不戦勝				梅木 颯太
次鋒	稲田 直亮	(10)	合技				平田 崇人
中堅	深見 裕斗		合技	(10)			木村 斗雅
副将	木谷 京	(10)	送襟絞				木村 椋賀
大将	長野 圭吾	(10)	一本背負投				松本 響

男子団体1次予選 C-②

5	赤	1	-	3	16	白	
学校名	西条東	勝敗	5	-	30	勝敗	港南
先鋒	梅木 颯太		背負投		(10)		富士 雄太
次鋒	丹海登	(5)	優勢				松岡 有海
中堅	膳 竜希		大外刈	(10)			中矢 陸斗
副将	吉永 有希		横四方固	(10)			上藤 寛太
大将	丸田 裕介		引分				濱畑 陸也

男子団体1次予選 C-③

12	赤	3	-	2	5	白	
学校名	三津浜	勝敗	30	-	20	勝敗	西条東
先鋒	布龍之介	(10)	合技				梅木 颯太
次鋒	深見 裕斗		内股	(10)			丹海登
中堅	木谷 京		横四方固	(10)			膳 竜希
副将	長野 圭吾	(10)	横四方固				吉永 有希
大将	矢野 剛成	(10)	内股				丸田 裕介

男子団体1次予選 C-④

9	赤	0	-	5	16	白	
学校名	北郷	勝敗	0	-	50	勝敗	港南
先鋒			不戦勝	(10)			富士 雄太
次鋒	平田 崇人		大外刈	(10)			松岡 有海
中堅	木村 斗雅		内股返	(10)			中矢 陸斗
副将	木村 椋賀		大外刈	(10)			上藤 寛太
大将	松本 響		送襟絞	(10)			濱畑 陸也

男子団体1次予選 C-⑤

12	赤	2	-	3	16	白	
学校名	三津浜	勝敗	20	-	30	勝敗	港南
先鋒	布龍之介		合技	(10)			富士 雄太
次鋒	深見 裕斗		合技	(10)			松岡 有海
中堅	木谷 京		合技	(10)			中矢 陸斗
副将	長野 圭吾	(10)	大外刈				上藤 寛太
大将	矢野 剛成	(10)	小外返				濱畑 陸也

男子団体1次予選 C-⑥

9	赤	0	-	5	5	白	
学校名	北郷	勝敗	0	-	50	勝敗	西条東
先鋒			不戦勝	(10)			近藤 颯人
次鋒	平田 崇人		大外刈	(10)			梅木 颯太
中堅	木村 斗雅		大外刈	(10)			丹海登
副将	木村 椋賀		送襟絞	(10)			膳 竜希
大将	松本 響		片羽絞	(10)			丸田 裕介

(Dゾーン)

		砥部	宇和	丹原東	勝	負	分	勝ち数	勝ち点	負け数	負け点	順位
1	砥部	△	○	△	1	1	0	2	20	6	55	2
	2 - 2		0 - 4									
2	宇和	△	△	△	0	2	0	2	15	7	70	3
	2 - 2	0 - 5										
3	丹原東	○	○	△	2	0	0	9	90	0	0	1
	4 - 0	5 - 0										
	西条	40 - 0	50 - 0									

男子団体1次予選 D-①

17	赤	2	-	2	19	白	
学校名	砥部	勝敗	20	-	15	勝敗	宇和
先鋒	河瀬 泰三	(10)	横四方固				加藤 悠斗
次鋒	中野慎太郎		優勢	(5)			佐伯 悠翼
中堅	松本 一聖	(10)	袈裟固				二宮 大地
副将	相原 温人		大外刈	(10)			阿部 文哉
大将	和田 任馬		引分				稲田 充樹

男子団体1次予選 D-②

19	赤	0	-	5	6	白	
学校名	宇和	勝敗	0	-	50	勝敗	丹原東
先鋒	加藤 悠斗		袖釣込腰	(10)			戸田 慧
次鋒	佐伯 悠翼		小外刈	(10)			村上 敦哉
中堅	二宮 大地		一本背負投	(10)			兼井 達央
副将	阿部 文哉		袈裟固	(10)			黒河 竜平
大将	稲田 充樹		袈裟固	(10)			佐伯 卓哉

男子団体1次予選 D-③

17	赤	0	-	4	6	白	
学校名	砥部	勝敗	0	-	40	勝敗	丹原東
先鋒	河瀬 泰三		引分				戸田 慧
次鋒	中野慎太郎		横四方固	(10)			村上 敦哉
中堅	松本 一聖		内股透	(10)			兼井 達央
副将	相原 温人		払腰	(10)			黒河 竜平
大将	和田 任馬		払腰	(10)			佐伯 卓哉

平成25年度 第26回愛媛県中学校新人体育大会 兼 第7回愛媛県中学校新人アスリート強化育成大会
柔道競技 試合記録 ・ 男子団体1次予選リーグ

(Eゾーン)

		今治南	松山西	吉田	勝	負	分	勝ち数	勝ち点	負け数	負け点	順位
1	今治南	△	△	△	0	2	0	2	15	7	70	3
	今・越		0 - 5 0 - 50	2 - 2 15 - 20								
2	松山西	○	○	○	2	0	0	10	100	0	0	1
	松山	5 - 0 50 - 0		5 - 0 50 - 0								
3	吉田	○	△	△	1	1	0	2	20	7	65	2
	宇・北	2 - 2 20 - 15	0 - 5 0 - 50									

男子団体1次予選 E-①

8	赤	0 - 5	10	白	
学校名	今治南	勝敗	0 - 50	勝敗	松山西
先鋒	兵藤 洋介	⑩	袈裟固	⑩	谷口 輝明
次鋒	別府 貴功	⑩	送足払	⑩	湯山 八雲
中堅	山本 京平	⑩	袖釣込腰	⑩	白石 隼人
副将	衣笠 怜央	⑩	内股	⑩	影浦 力
大将	濱田 宗馬	⑩	合技	⑩	井上 昌也

男子団体1次予選 E-②

10	赤	5 - 0	22	白	
学校名	松山西	勝敗	50 - 0	勝敗	吉田
先鋒	谷口 輝明	⑩	小外掛	⑩	赤松壮二郎
次鋒	湯山 八雲	⑩	背負投	⑩	水野 竜誠
中堅	白石 隼人	⑩	袖釣込腰	⑩	福井 健太
副将	影浦 力	⑩	内股	⑩	中里 友則
大将	井上 昌也	⑩	横四方固	⑩	河野 大羅

男子団体1次予選 E-③

8	赤	2 - 2	22	白	
学校名	今治南	勝敗	15 - 20	勝敗	吉田
先鋒	兵藤 洋介	⑤	優勢	⑩	赤松壮二郎
次鋒	別府 貴功	⑩	合技	⑩	水野 竜誠
中堅	山本 京平	⑩	崩袈裟固	⑩	福井 健太
副将	衣笠 怜央	⑩	引分	⑩	中里 友則
大将	濱田 宗馬	⑩	袈裟固	⑩	河野 大羅

(Fゾーン)

		八代	久万	新居浜北	三島南	勝	負	分	勝ち数	勝ち点	負け数	負け点	順位
1	八代	○	○	○	○	3	0	0	13	127	0	0	1
	八・西		5 - 0 50 - 0	4 - 0 40 - 0	4 - 0 37 - 0								
2	久万	△	△	○	○	2	1	0	5	47	9	87	2
	東・上	0 - 5 0 - 50		2 - 2 20 - 17	3 - 2 27 - 20								
3	新居浜北	△	△	△	△	0	3	0	3	27	10	100	4
	新居浜	0 - 4 0 - 40	2 - 2 17 - 20		1 - 4 10 - 40								
3	三島南	△	△	○	△	1	2	0	6	60	8	74	3
	四国中央	0 - 4 0 - 37	2 - 3 20 - 27	4 - 1 40 - 10									

男子団体1次予選 F-①

18	赤	5 - 0	15	白	
学校名	八代	勝敗	50 - 0	勝敗	久万
先鋒	木網 礼	⑩	不戦勝	⑩	
次鋒	竹田 卓矢	⑩	不戦勝	⑩	
中堅	濱部 航平	⑩	反則勝	⑩	山本 優月
副将	中井 龍也	⑩	小外刈	⑩	上岡浩太郎
大将	玉井 勝孝	⑩	内股	⑩	池田悠太郎

男子団体1次予選 F-②

4	赤	1 - 4	2	白	
学校名	新居浜北	勝敗	10 - 40	勝敗	三島南
先鋒		⑩	不戦勝	⑩	坂上 流星
次鋒	清水 亮太	⑩	内股	⑩	柳川 爽
中堅	森谷 秀祐	⑩	横四方固	⑩	井川 凱斗
副将	森 有人	⑩	払腰	⑩	村上 友康
大将	森岡 光弥	⑩	大外刈	⑩	山下 力也

男子団体1次予選 F-③

18	赤	4 - 0	4	白	
学校名	八代	勝敗	40 - 0	勝敗	新居浜北
先鋒	木網 礼	⑩	不戦勝	⑩	
次鋒	竹田 卓矢	⑩	横四方固	⑩	清水 亮太
中堅	濱部 航平	⑩	縦四方固	⑩	森谷 秀祐
副将	中井 龍也	⑩	引分	⑩	森 有人
大将	玉井 勝孝	⑩	合技	⑩	森岡 光弥

男子団体1次予選 F-④

15	赤	3 - 2	2	白	
学校名	久万	勝敗	27 - 20	勝敗	三島南
先鋒		⑩	不戦勝	⑩	坂上 流星
次鋒		⑩	不戦勝	⑩	柳川 爽
中堅	山本 優月	⑦	優勢	⑩	井川 凱斗
副将	上岡浩太郎	⑩	小外刈	⑩	村上 友康
大将	池田悠太郎	⑩	崩袈裟固	⑩	山下 力也

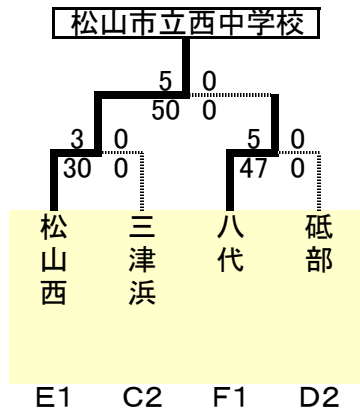
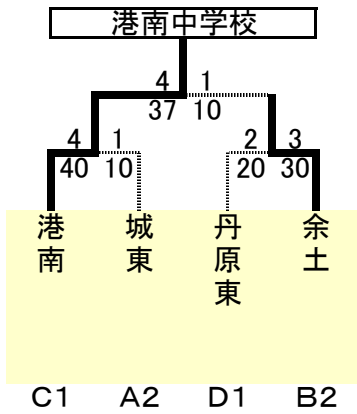
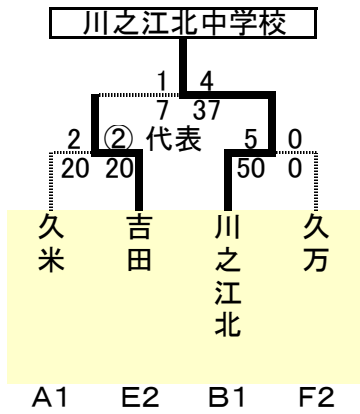
男子団体1次予選 F-⑤

18	赤	4 - 0	2	白	
学校名	八代	勝敗	37 - 0	勝敗	三島南
先鋒	木網 礼	⑩	小内刈	⑩	坂上 流星
次鋒	竹田 卓矢	⑦	優勢	⑩	柳川 爽
中堅	濱部 航平	⑩	引分	⑩	井川 凱斗
副将	中井 龍也	⑩	合技	⑩	村上 友康
大将	玉井 勝孝	⑩	横四方固	⑩	山下 力也

男子団体1次予選 F-⑥

15	赤	2 - 2	4	白	
学校名	久万	勝敗	20 - 17	勝敗	新居浜北
先鋒		⑩		⑩	
次鋒		⑩	不戦勝	⑩	清水 亮太
中堅	山本 優月	⑩	合技	⑩	森谷 秀祐
副将	上岡浩太郎	⑩	優勢	⑦	森 有人
大将	池田悠太郎	⑩	小外刈	⑩	森岡 光弥

平成25年度 第26回愛媛県中学校新人体育大会 兼 第7回愛媛県中学校新人アスリート強化育成大会
柔道競技 試合記録・男子団体2次予選トーナメント・決勝リーグ戦



男子団体2次予選 I-①

11	赤	2	-	②	22	白
学校名	久米	勝敗	20	-	20	吉田
先鋒	三好 貴之	⑩	袖釣込腰		赤松壮二郎	
次鋒	大塚 圭将	⑩	合技		水野 竜誠	
中堅	丸山 寛司		内股	⑩	福井 健太	
副将	石川 元晴		引分		中里 友則	
大将	三上 和久		内股	⑩	河野 大羅	
代表	三上 和久		大腰	⑩	河野 大羅	

男子団体2次予選 II-①

16	赤	4	-	1	21	白
学校名	港南	勝敗	40	-	10	城東
先鋒	富士 雄太	⑩	内股		照井 郭仁	
次鋒	松岡 有海		大内返	⑩	白根 裕也	
中堅	中矢 陸斗	⑩	大内刈		池田 琉輝	
副将	上藤 寛太	⑩	小外刈		柴田 龍佑	
大将	濱畑 陸也	⑩	上四方固		今城 龍俊	

男子団体2次予選 III-①

10	赤	3	-	0	12	白
学校名	松山西	勝敗	30	-	0	三津浜
先鋒	関谷 魁己		引分		布 龍之介	
次鋒	湯山 八雲	⑩	大内刈		深見 裕斗	
中堅	白石 隼人	⑩	横四方固		木谷 京	
副将	影浦 力		引分		長野 圭吾	
大将	井上 昌也	⑩	縦四方固		矢野 剛成	

男子団体2次予選 I-②

5	赤	5	-	0	15	白
学校名	川之江北	勝敗	50	-	0	久万
先鋒	三好 大輝	⑩	不戦勝			
次鋒	寺尾 陸	⑩	不戦勝			
中堅	石村 光基	⑩	内股		山本 優月	
副将	藤山 大輝	⑩	払腰		上岡浩太郎	
大将	三好 竜輔	⑩	払腰		池田悠太郎	

男子団体2次予選 II-②

6	赤	2	-	3	13	白
学校名	丹原東	勝敗	20	-	30	余土
先鋒	戸田 慧	⑩	送襟絞		清水 瑛斗	
次鋒	村上 敦哉		大外刈	⑩	谷口 琳空	
中堅	兼井 達央		横四方固	⑩	中村 伊吹	
副将	黒河 竜平		払腰	⑩	山内龍太郎	
大将	佐伯 卓哉	⑩	小外掛		八幡 龍樹	

男子団体2次予選 III-②

18	赤	5	-	0	17	白
学校名	八代	勝敗	47	-	0	砥部
先鋒	木網 礼	⑦	優勢		河瀬 泰三	
次鋒	竹田 卓矢	⑩	崩上四方固		中野慎太郎	
中堅	濱部 航平	⑩	払腰		松本 一聖	
副将	中井 龍也	⑩	片羽絞		相原 温人	
大将	玉井 勝孝	⑩	袖釣込腰		和田 任馬	

男子団体2次予選 I-③

22	赤	1	-	4	1	白
学校名	吉田	勝敗	7	-	37	川之江北
先鋒	赤松壮二郎		一本背負投	⑩	三好 大輝	
次鋒	水野 竜誠		大内刈	⑩	寺尾 陸	
中堅	福井 健太	⑦	優勢		石村 光基	
副将	中里 友則		優勢	⑦	藤山 大輝	
大将	河野 大羅		払腰	⑩	三好 竜輔	

男子団体2次予選 II-③

16	赤	4	-	1	13	白
学校名	港南	勝敗	37	-	10	余土
先鋒	富士 雄太	⑩	背負投		清水 瑛斗	
次鋒	松岡 有海	⑩	一本背負投		谷口 琳空	
中堅	中矢 陸斗	⑩	背負落		中村 伊吹	
副将	上藤 寛太	⑦	優勢		山内龍太郎	
大将	濱畑 陸也		大内刈	⑩	八幡 龍樹	

男子団体2次予選 III-③

10	赤	5	-	0	18	白
学校名	松山西	勝敗	50	-	0	八代
先鋒	湯山 八雲	⑩	大外刈		木網 礼	
次鋒	信岡 翔	⑩	大外刈		竹田 卓矢	
中堅	白石 隼人	⑩	合技		濱部 航平	
副将	影浦 力	⑩	内股		中井 龍也	
大将	井上 昌也	⑩	一本背負投		玉井 勝孝	

男子決勝リーグ戦

	川之江北	港南	松山西	勝	負	分	勝ち数	勝ち点	負け数	負け点	順位
1	川之江北	△	△								
	四国中央	20 - 30	5 - 40	0	2	0	3	25	7	70	3
2	港南	○	△								
	伊予	30 - 20	0 - 42	1	1	0	3	30	7	62	2
3	松山西	○	○								
	松山	40 - 5	42 - 0	2	0	0	9	82	1	5	1

男子団体 決勝リーグ戦 ①

5	赤	2	-	3	16	白
学校名	川之江北	勝敗	20	-	30	港南
先鋒	三好 大輝		合技	⑩	富士 雄太	
次鋒	寺尾 陸	⑩	崩袈裟固		松岡 有海	
中堅	石村 光基		内股	⑩	中矢 陸斗	
副将	藤山 大輝		払腰	⑩	上藤 寛太	
大将	三好 竜輔	⑩	大外返		濱畑 陸也	

男子団体 決勝リーグ戦 ②

16	赤	0	-	5	10	白
学校名	港南	勝敗	0	-	42	松山西
先鋒	富士 雄太		優勢	⑤	湯山 八雲	
次鋒	松岡 有海		優勢	⑦	信岡 翔	
中堅	中矢 陸斗		合技	⑩	白石 隼人	
副将	上藤 寛太		崩袈裟固	⑩	影浦 力	
大将	濱畑 陸也		縦四方固	⑩	井上 昌也	

男子団体 決勝リーグ戦 ③

1	赤	1	-	4	10	白
学校名	川之江北	勝敗	5	-	40	松山西
先鋒	三好 大輝		背負投	⑩	湯山 八雲	
次鋒	寺尾 陸	⑤	優勢		信岡 翔	
中堅	石村 光基		縦四方固	⑩	白石 隼人	
副将	藤山 大輝		内股	⑩	影浦 力	
大将	三好 竜輔		払腰	⑩	井上 昌也	

平成25年度 第26回愛媛県中学校新人体育大会 兼 第7回愛媛県中学校新人アスリート強化育成大会
柔道競技 試合記録・女子団体1次予選リーグ

〈Aゾーン〉

		松山北	近見	城北	勝	負	分	勝ち数	勝ち点	負け数	負け点	順位
1	松山北	△	○	△	1	1	0	3	30	2	20	2
	松山		3 - 0	0 - 2								
2	近見	△	△	△	0	2	0	0	0	6	60	3
	今・越	0 - 3		0 - 3								
3	城北	○	○	△	2	0	0	5	50	0	0	1
	宇・北	2 - 0	3 - 0									

		7 赤	3 - 0	4 白	
学校名	松山北	勝敗	30 - 0	勝敗	近見
先鋒	山先 瑠奈 (10)	合技		白岩 瑞希	
中堅	西原 真緒 (10)	横四方固		藤永 萌	
大将	石橋 鮎佳 (10)	大外刈		高橋 綾香	

		4 赤	0 - 3	16 白	
学校名	近見	勝敗	0 - 30	勝敗	城北
先鋒	白岩 瑞希	背負投 (10)		島田 知佳	
中堅	藤永 萌	反則勝 (10)		鳥井万衣花	
大将	高橋 綾香	横四方固 (10)		大嘉田みなみ	

		7 赤	0 - 2	16 白	
学校名	松山北	勝敗	0 - 20	勝敗	城北
先鋒	山先 瑠奈	横四方固 (10)		島田 知佳	
中堅	西原 真緒	引分		鳥井万衣花	
大将	石橋 鮎佳	大内返 (10)		大嘉田みなみ	

〈Bゾーン〉

		松山西	今治南	八代	勝	負	分	勝ち数	勝ち点	負け数	負け点	順位
1	松山西	△	○	○	2	0	0	5	47	1	10	1
	松山		3 - 0	2 - 1								
2	今治南	△	△	△	0	2	0	0	0	5	50	3
	今・越	0 - 3		0 - 2								
3	八代	△	○	△	1	1	0	3	30	2	17	2
	八・西	1 - 2	2 - 0									

		8 赤	3 - 0	5 白	
学校名	松山西	勝敗	30 - 0	勝敗	今治南
先鋒	升澤 風香 (10)	不戦勝			
中堅	伊藤 映奈 (10)	不戦勝		三好 亜侑	
大将	松岡 佑香 (10)	不戦勝		近藤 梓	

		5 赤	0 - 2	14 白	
学校名	今治南	勝敗	0 - 20	勝敗	八代
先鋒					
中堅	三好 亜侑	不戦勝 (10)		上野 姫愛	
大将	近藤 梓	不戦勝 (10)		松澤 優	

		8 赤	2 - 1	14 白	
学校名	松山西	勝敗	17 - 10	勝敗	八代
先鋒	升澤 風香 (10)	不戦勝			
中堅	伊藤 映奈 (7)	優勢		上野 姫愛	
大将	松岡 佑香	送襟絞 (10)		松澤 優	

〈Cゾーン〉

		津島	久米	三島東	勝	負	分	勝ち数	勝ち点	負け数	負け点	順位
1	津島	△	○	○	1	1	0	2	20	3	30	2
	宇・北		0 - 2	2 - 1								
2	久米	○	△	○	2	0	0	4	40	1	10	1
	松山	2 - 0		2 - 1								
3	三島東	△	△	△	0	2	0	2	20	4	40	3
	四国中央	1 - 2	1 - 2									

		17 赤	0 - 2	6 白	
学校名	津島	勝敗	0 - 20	勝敗	久米
先鋒	小笠原沙弥	内股 (10)		窪田 彩七	
中堅	竹長 杏美	横四方固 (10)		堀内 陽菜	
大将	魚崎 七海	引分		藤岡 美空	

		5 赤	2 - 1	2 白	
学校名	久米	勝敗	20 - 10	勝敗	三島東
先鋒	窪田 彩七 (10)	不戦勝			
中堅	堀内 陽菜 (10)	合技		宇田風桜乃	
大将	藤岡 美空	内股 (10)		寺尾 光咲	

		17 赤	2 - 1	2 白	
学校名	津島	勝敗	20 - 10	勝敗	三島東
先鋒	小笠原沙弥 (10)	不戦勝			
中堅	竹長 杏美 (10)	横四方固		宇田風桜乃	
大将	魚崎 七海	合技 (10)		寺尾 光咲	

平成25年度 第26回愛媛県中学校新人体育大会 兼 第7回愛媛県中学校新人アスリート強化育成大会
柔道競技 試合記録・女子団体1次予選リーグ

〈Dゾーン〉

		川之江北	宇和	伊予	勝	負	分	勝ち数	勝ち点	負け数	負け点	順位
1	川之江北	△	○	○	2	0	0	5	50	0	0	1
	四国中央	2 - 0	3 - 0	20 - 0								
2	宇和	○	△	○	1	1	0	2	20	3	30	2
	西予	0 - 2	2 - 1	0 - 20								
3	伊予	△	△	△	0	2	0	1	10	5	50	3
	伊予	0 - 3	1 - 2	0 - 30								

女子団体1次予選 D-①

1	赤	2	白
学校名	川之江北	勝敗	20 - 0
先鋒	串間 陽菜	引分	松本 留奈
中堅	立川 桃	⑩ 払腰	赤松 晃帆
大将	伴野みなみ	⑩ 横四方固	井上 希実

女子団体1次予選 D-②

11	赤	2	白
学校名	宇和	勝敗	20 - 10
先鋒	松本 留奈	⑩ 不戦勝	
中堅	赤松 晃帆	背負投	⑩ 楠本 真咲
大将	井上 希実	⑩ 内股	横田 美咲

女子団体1次予選 D-③

12	赤	3	白
学校名	川之江北	勝敗	30 - 0
先鋒	串間 陽菜	⑩ 不戦勝	
中堅	立川 桃	⑩ 袈裟固	楠本 真咲
大将	伴野みなみ	⑩ 一本背負投	横田 美咲

〈Eゾーン〉

		城東	港南	久谷	勝	負	分	勝ち数	勝ち点	負け数	負け点	順位
1	城東	△	△	△	0	2	0	1	10	5	50	3
	宇・北	0 - 3	1 - 2	0 - 30								
2	港南	○	○	○	2	0	0	6	60	0	0	1
	伊予	3 - 0	3 - 0	30 - 0								
3	久谷	○	△	△	1	1	0	2	20	4	40	2
	松山	2 - 1	0 - 3	20 - 10								

女子団体1次予選 E-①

13	赤	0	白
学校名	城東	勝敗	0 - 30
先鋒		不戦勝	⑩ 児玉 風香
中堅	浜村 葉奈	縦四方固	⑩ 藤井 彩乃
大将	池田きらり	一本背負投	⑩ 中矢 遥香

女子団体1次予選 E-②

11	赤	3	白
学校名	港南	勝敗	30 - 0
先鋒	児玉 風香	⑩ 崩袈裟固	杉川みずほ
中堅	藤井 彩乃	⑩ 内股	羽田 未来
大将	中矢 遥香	⑩ 袈裟固	高津恵莉花

女子団体1次予選 E-③

13	赤	1	白
学校名	城東	勝敗	10 - 20
先鋒		不戦勝	⑩ 杉川みずほ
中堅	浜村 葉奈	⑩ 袈裟固	羽田 未来
大将	池田きらり	大外刈	⑩ 高津恵莉花

〈Fゾーン〉

		久万	西条北	砥部	勝	負	分	勝ち数	勝ち点	負け数	負け点	順位
1	久万	△	△	△	0	2	0	0	0	5	50	3
	東・上	0 - 3	0 - 2	0 - 30								
2	西条北	○	○	○	2	0	0	5	50	0	0	1
	西条	3 - 0	2 - 0	30 - 0								
3	砥部	○	△	△	1	1	0	2	20	2	20	2
	伊予	2 - 0	0 - 2	20 - 0								

女子団体1次予選 F-①

10	赤	0	白
学校名	久万	勝敗	0 - 30
先鋒		不戦勝	⑩ 千葉瑠衣那
中堅	沼田 夏美	不戦勝	⑩ 神野 風花
大将	新野 綾香	不戦勝	⑩ 日下 瑞穂

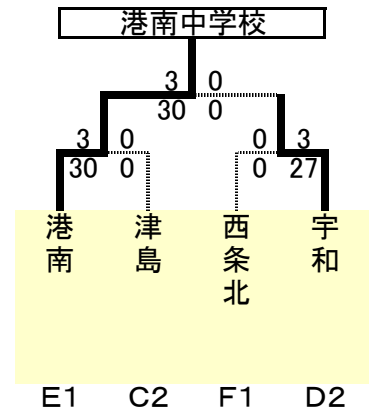
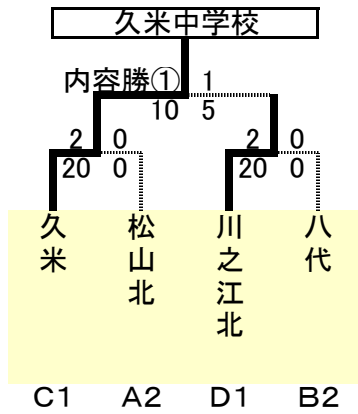
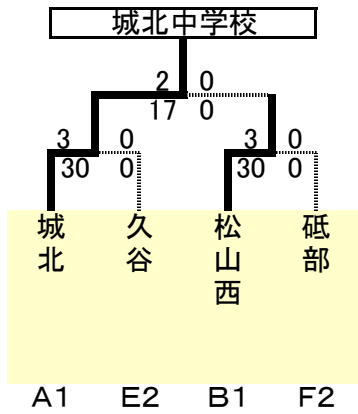
女子団体1次予選 F-②

3	赤	2	白
学校名	西条北	勝敗	20 - 0
先鋒	千葉瑠衣那	⑩ 不戦勝	
中堅	神野 風花	引分	村井麻里亜
大将	日下 瑞穂	⑩ 大外刈	白石 陽香

女子団体1次予選 F-③

10	赤	0	白
学校名	久万	勝敗	0 - 20
先鋒			
中堅	沼田 夏美	不戦勝	⑩ 村井麻里亜
大将	新野 綾香	不戦勝	⑩ 白石 陽香

平成25年度 第26回愛媛県中学校新人体育大会 兼 第7回愛媛県中学校新人アスリート強化育成大会
柔道競技 試合記録 ・ 女子団体2次予選トーナメント・決勝リーグ戦



女子団体2次予選 I-①

16	赤	3	-	0	9	白
学校名	城北	勝敗	30	-	0	勝敗 久谷
先鋒	島田 知佳	(10)	上四方固			杉川みずほ
中堅	鳥井万衣花	(10)	背負投			羽田 未来
大将	大嘉田みなみ	(10)	体落			高津恵莉花

女子団体2次予選 II-①

6	赤	2	-	0	7	白
学校名	久米	勝敗	20	-	0	勝敗 松山北
先鋒	窪田 彩七	(10)	払腰			山先 瑠奈
中堅	堀内 陽菜		引分			西原 真緒
大将	藤岡 美空	(10)	払腰			石橋 鮎佳

女子団体2次予選 III-①

11	赤	3	-	0	17	白
学校名	港南	勝敗	30	-	0	勝敗 津島
先鋒	児玉 風香	(10)	袈裟固			小笠原沙弥
中堅	藤井 彩乃	(10)	上四方固			竹長 杏実
大将	中矢 遥香	(10)	袈裟固			魚崎 七海

女子団体2次予選 I-②

8	赤	3	-	0	13	白
学校名	松山西	勝敗	30	-	0	勝敗 砥部
先鋒	升澤 風香	(10)	不戦勝			
中堅	伊藤 映奈	(10)	合技			村井麻里亜
大将	松岡 佑香	(10)	合技			白石 陽香

女子団体2次予選 II-②

1	赤	2	-	0	14	白
学校名	川之江北	勝敗	20	-	0	勝敗 八代
先鋒	串間 陽菜	(10)	不戦勝			
中堅	立川 桃	(10)	上四方固			上野 姫愛
大将	伴野みなみ		引分			松澤 優

女子団体2次予選 III-②

3	赤	0	-	3	15	白
学校名	西条北	勝敗	0	-	27	勝敗 宇和
先鋒	千葉瑠衣那		一本背負投	(10)		松本 留奈
中堅	神野 風花		大内返	(10)		赤松 晃帆
大将	日下 瑞穂		優勢	(7)		井上 希実

女子団体2次予選 I-③

16	赤	2	-	0	8	白
学校名	城北	勝敗	17	-	0	勝敗 松山西
先鋒	島田 知佳	(7)	優勢			升澤 風香
中堅	鳥井万衣花		引分			伊藤 映奈
大将	大嘉田みなみ	(10)	合技			松岡 佑香

女子団体2次予選 II-③

6	赤	(1)	-	1	1	白
学校名	久米	勝敗	10	-	5	勝敗 川之江北
先鋒	窪田 彩七	(10)	合技			串間 陽菜
中堅	堀内 陽菜		優勢	(5)		立川 桃
大将	藤岡 美空		引分			伴野みなみ

女子団体2次予選 III-③

11	赤	3	-	0	15	白
学校名	港南	勝敗	30	-	0	勝敗 宇和
先鋒	亀岡 明里	(10)	崩袈裟固			松本 留奈
中堅	藤井 彩乃	(10)	横四方固			赤松 晃帆
大将	中矢 遥香	(10)	大内刈			井上 希実

女子決勝リーグ戦

		城北	久米	港南	勝	負	分	勝ち数	勝ち点	負け数	負け点	順位
1	城北	/	○	○	2	0	0	4	40	0	0	1
	宇・北	3 - 0	1 - 0	10 - 0								
2	久米	△	/	△	0	2	0	0	0	6	60	3
	松山	0 - 3	0 - 3	0 - 30								
3	港南	△	○	/	1	1	0	3	30	1	10	2
	伊予	0 - 1	3 - 0	30 - 0								

女子団体 決勝リーグ戦 ①

16	赤	3	-	0	6	白
学校名	城北	勝敗	30	-	0	勝敗 久米
先鋒	島田 知佳	(10)	不戦勝			窪田 彩七
中堅	鳥井万衣花	(10)	不戦勝			堀内 陽菜
大将	大嘉田みなみ	(10)	不戦勝			藤岡 美空

女子団体 決勝リーグ戦 ②

6	赤	0	-	3	11	白
学校名	久米	勝敗	0	-	30	勝敗 港南
先鋒	窪田 彩七		不戦勝	(10)		亀岡 明里
中堅	堀内 陽菜		不戦勝	(10)		藤井 彩乃
大将	藤岡 美空		不戦勝	(10)		中矢 遥香

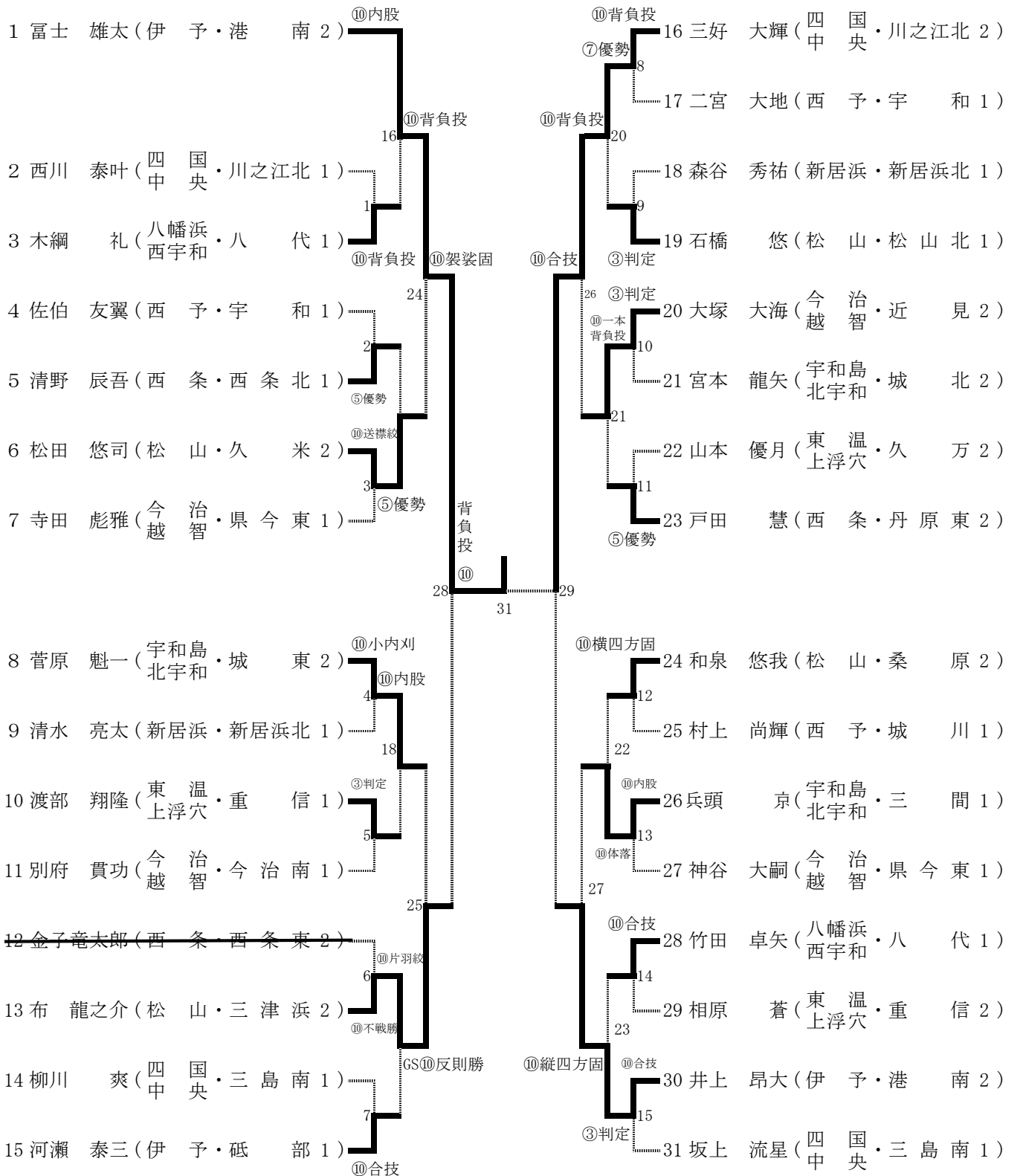
女子団体 決勝リーグ戦 ③

16	赤	1	-	0	11	白
学校名	城北	勝敗	10	-	0	勝敗 港南
先鋒	島田 知佳		引分			亀岡 明里
中堅	鳥井万衣花		引分			藤井 彩乃
大将	大嘉田みなみ	(10)	横掛			中矢 遥香

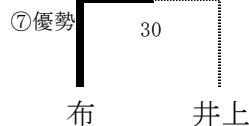
平成25年度 第26回愛媛県中学校新人体育大会
兼 第7回愛媛県中学校新人アスリート強化育成大会 柔道競技 試合結果

男子50kg級

< 第1試合場 >



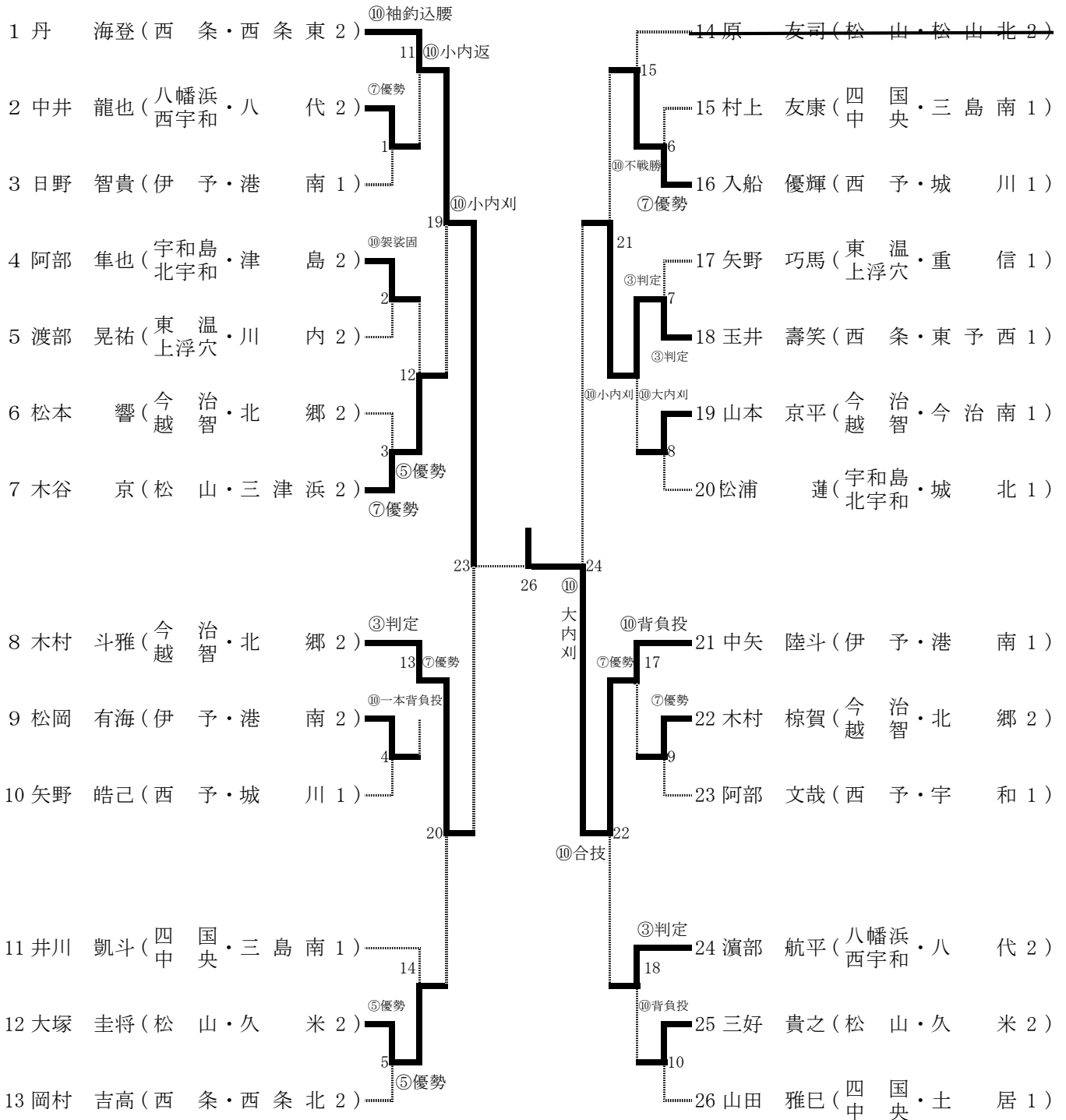
3位決定戦



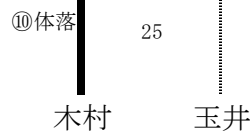
平成25年度 第26回愛媛県中学校新人体育大会
兼 第7回愛媛県中学校新人アスリート強化育成大会 柔道競技 試合結果

男子 55kg級

< 第2試合場 >



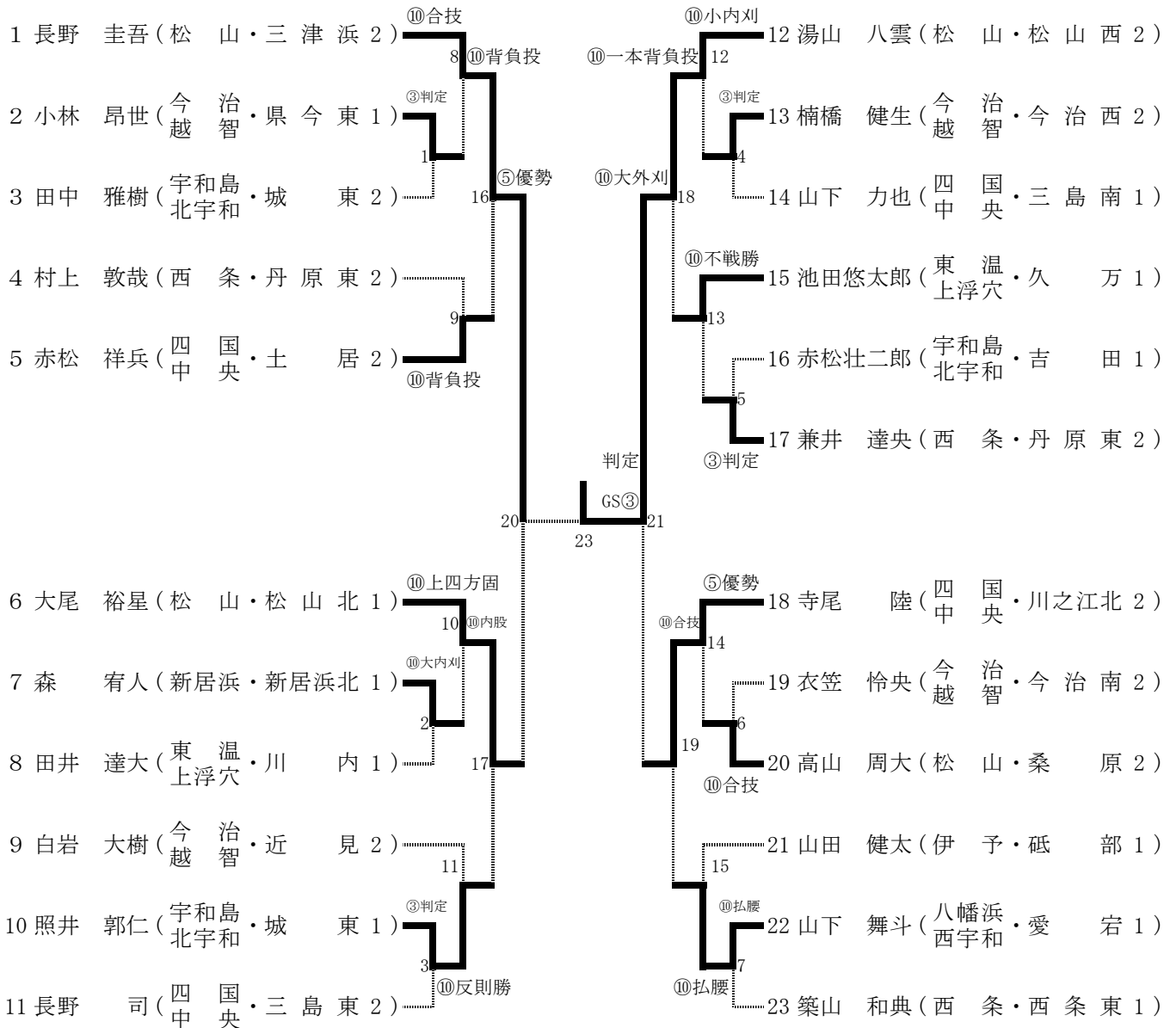
3位決定戦



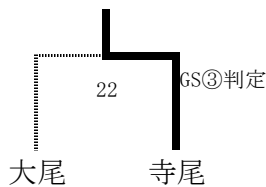
平成25年度 第26回愛媛県中学校新人体育大会
兼 第7回愛媛県中学校新人アスリート強化育成大会 柔道競技 試合結果

男子60kg級

< 第2試合場 >



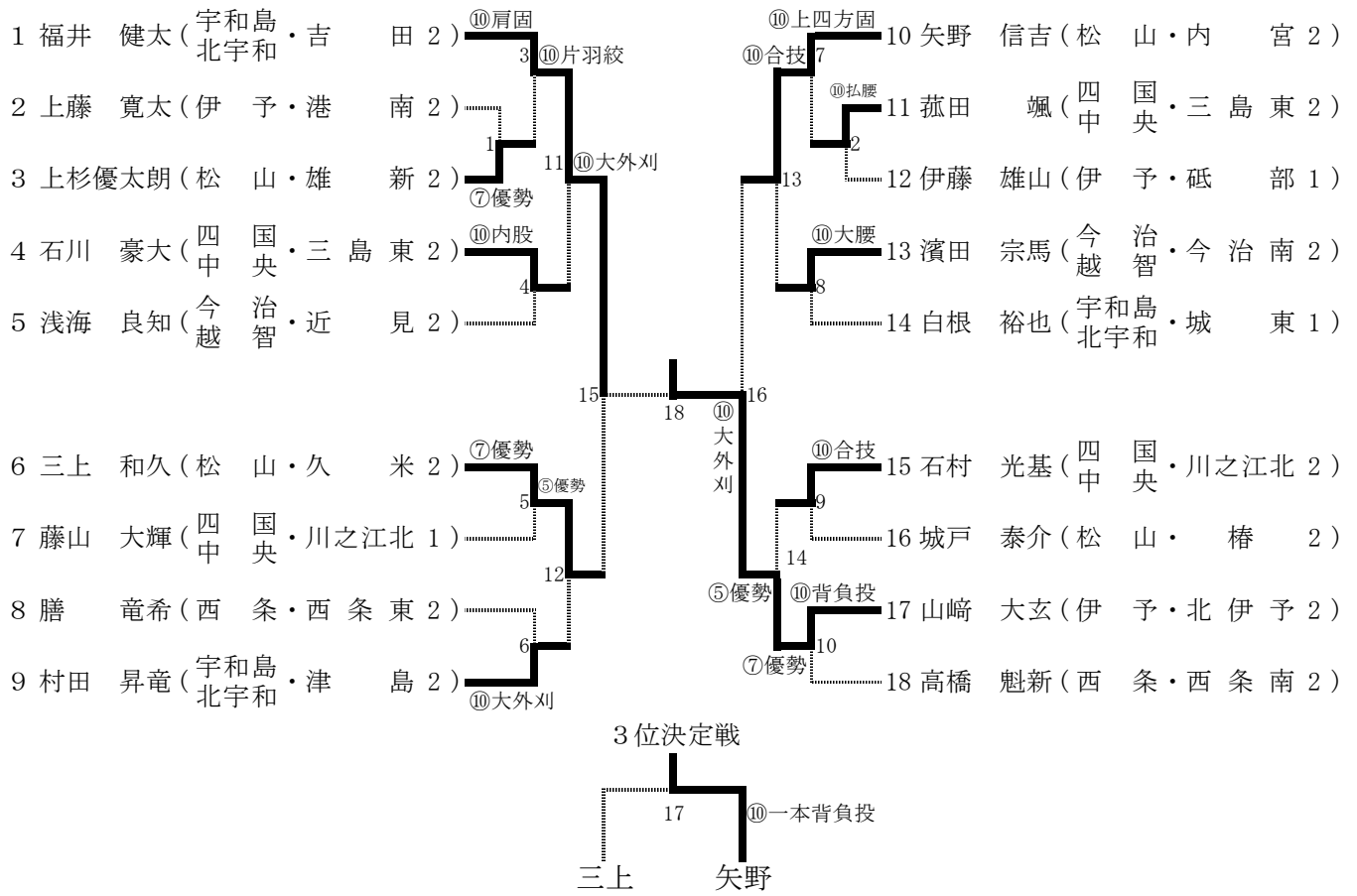
3位決定戦



平成25年度 第26回愛媛県中学校新人体育大会
兼 第7回愛媛県中学校新人アスリート強化育成大会 柔道競技 試合結果

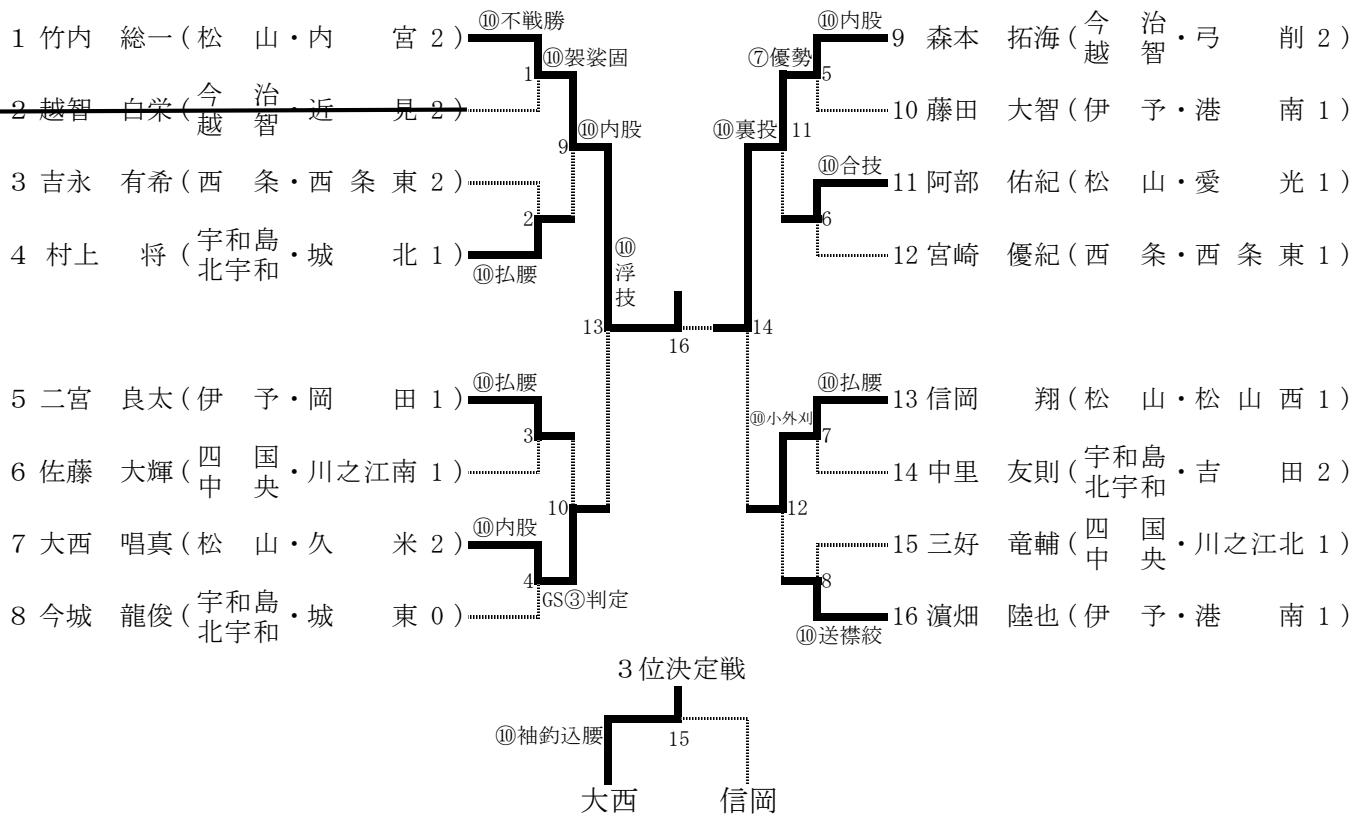
男子66kg級

< 第1試合場 >



男子73kg級

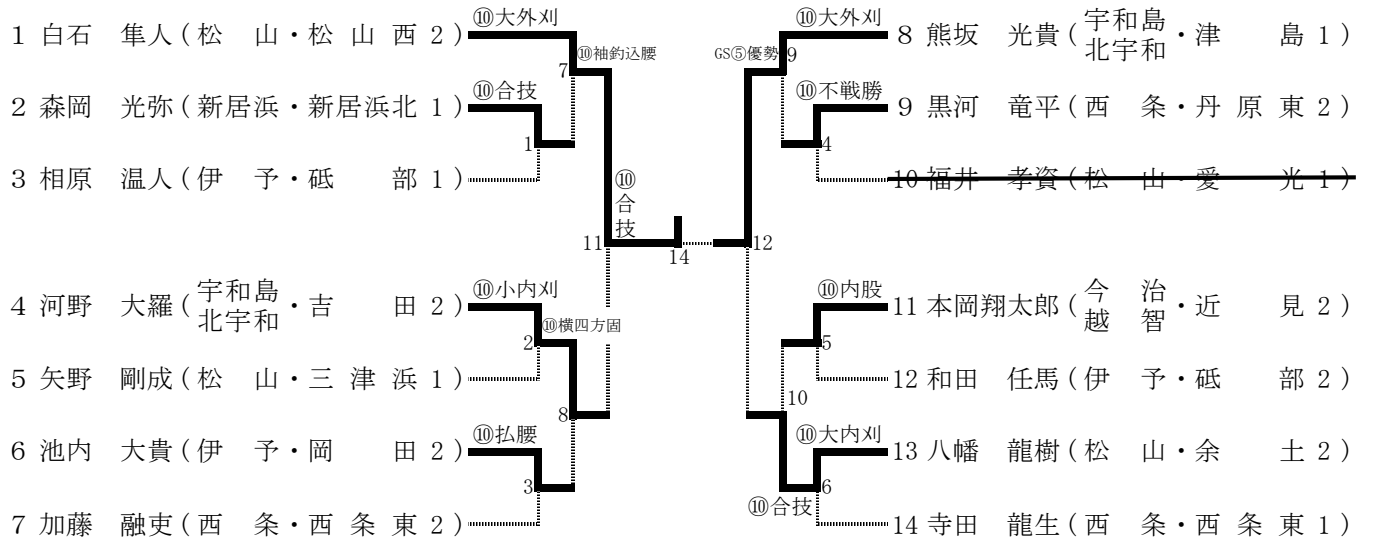
< 第3試合場 >



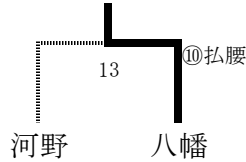
平成25年度 第26回愛媛県中学校新人体育大会
兼 第7回愛媛県中学校新人アスリート強化育成大会 柔道競技 試合結果

男子81kg級

< 第3試合場 >

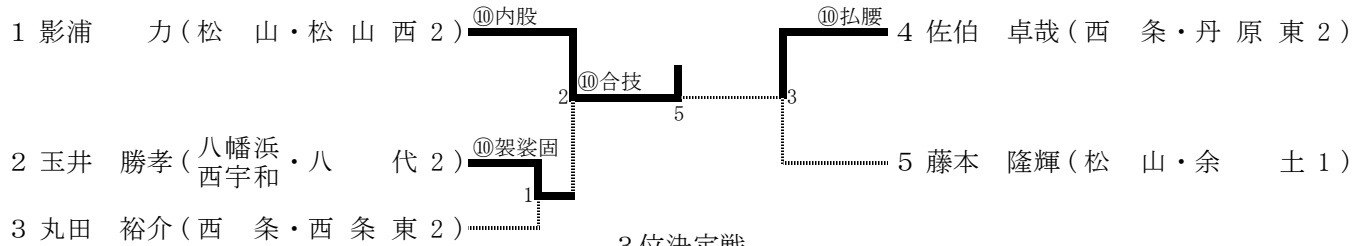


3位決定戦

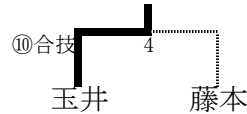


男子90kg級

< 第3試合場 >

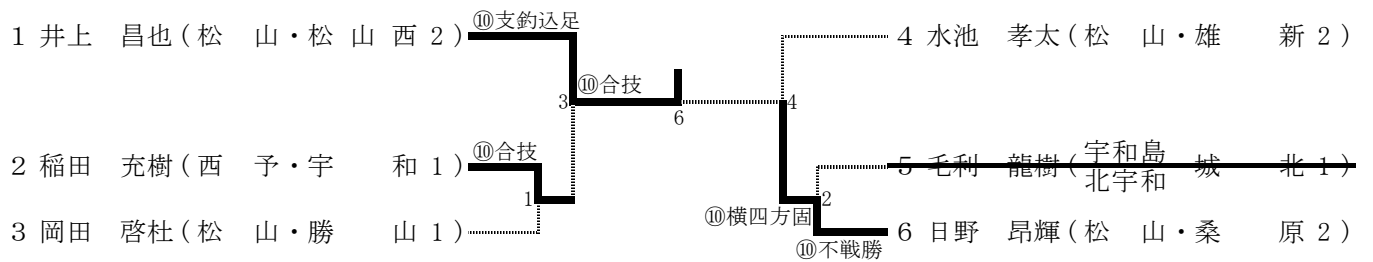


3位決定戦

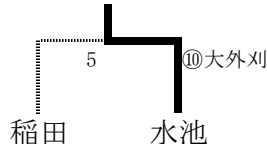


男子90kg超級

< 第3試合場 >



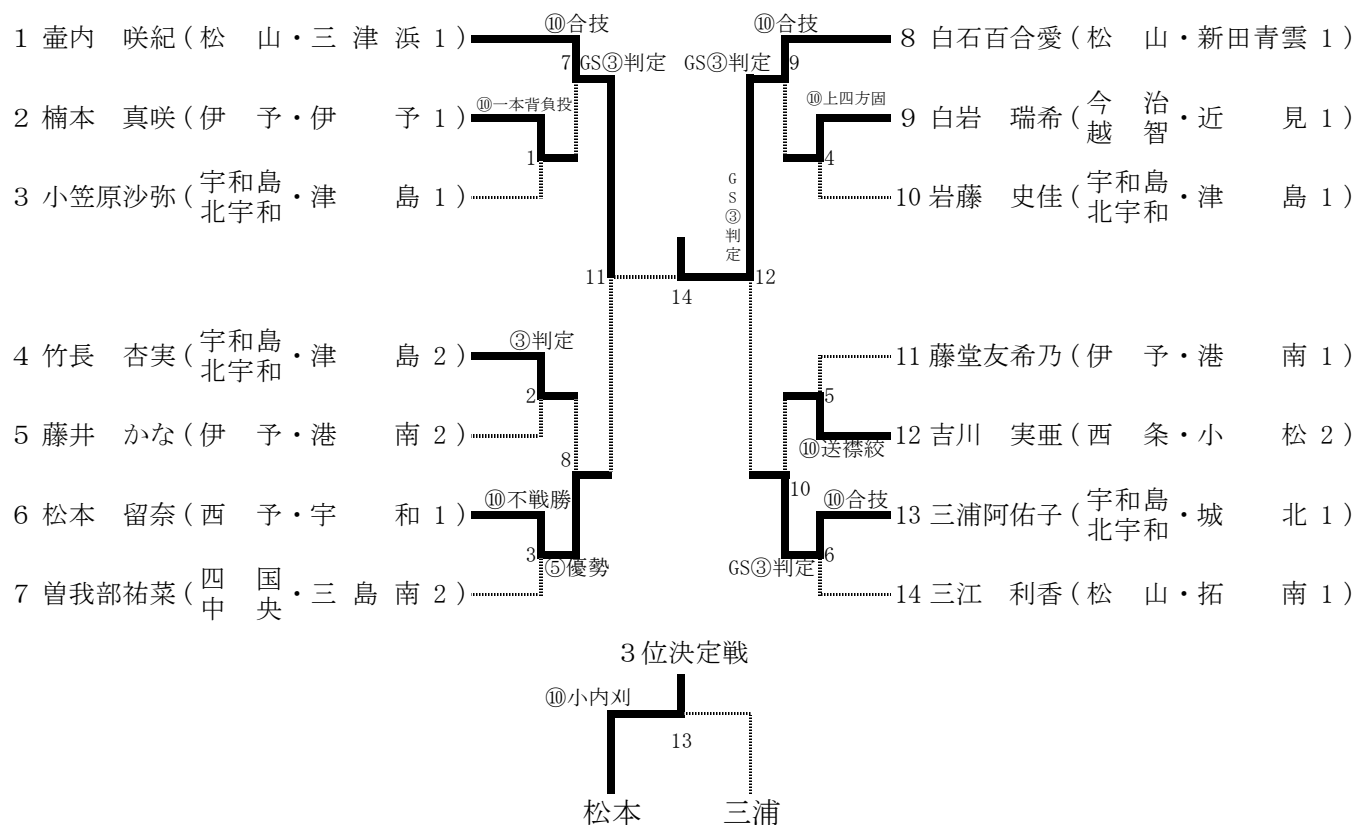
3位決定戦



平成25年度 第26回愛媛県中学校新人体育大会
兼 第7回愛媛県中学校新人アスリート強化育成大会 柔道競技 試合結果

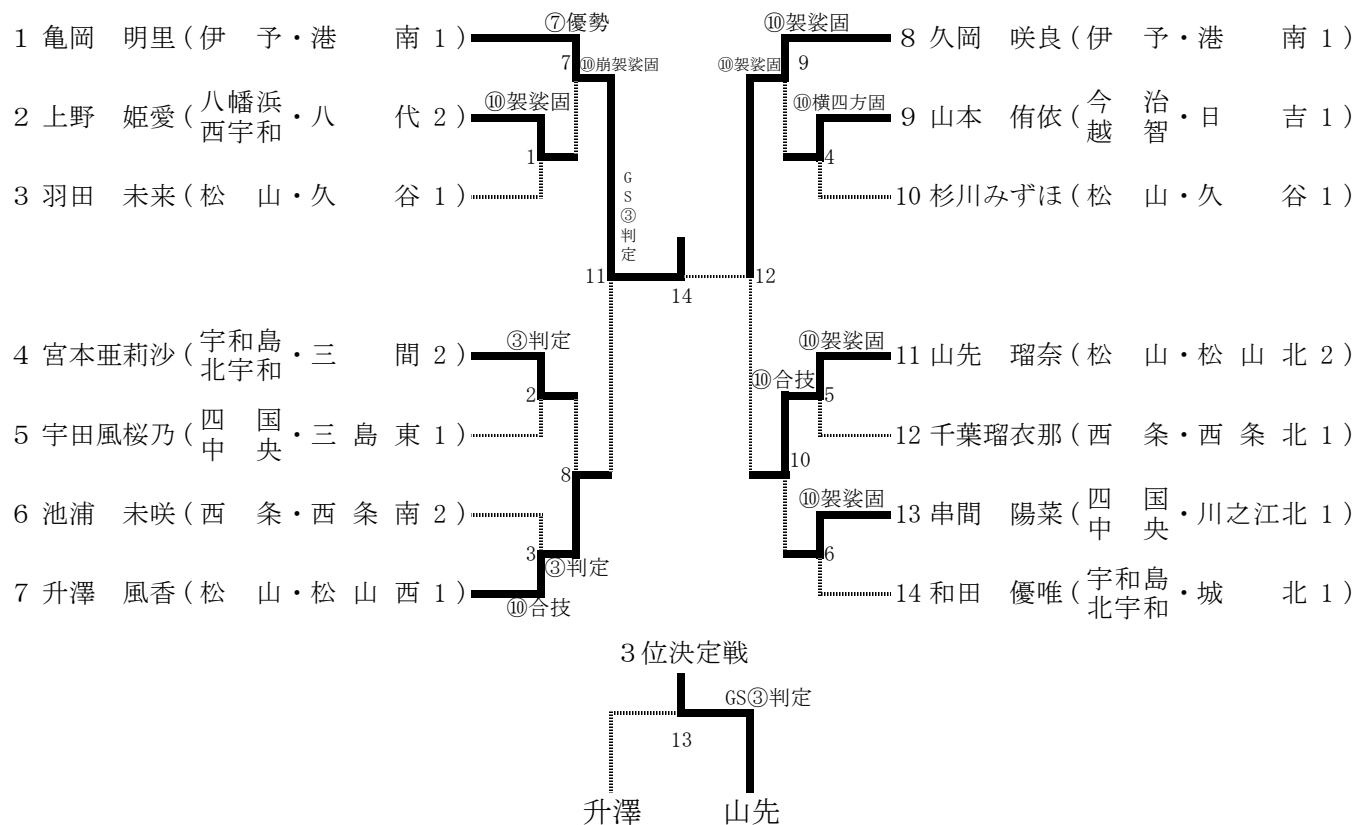
女子40kg級

< 第3試合場 >



女子44kg級

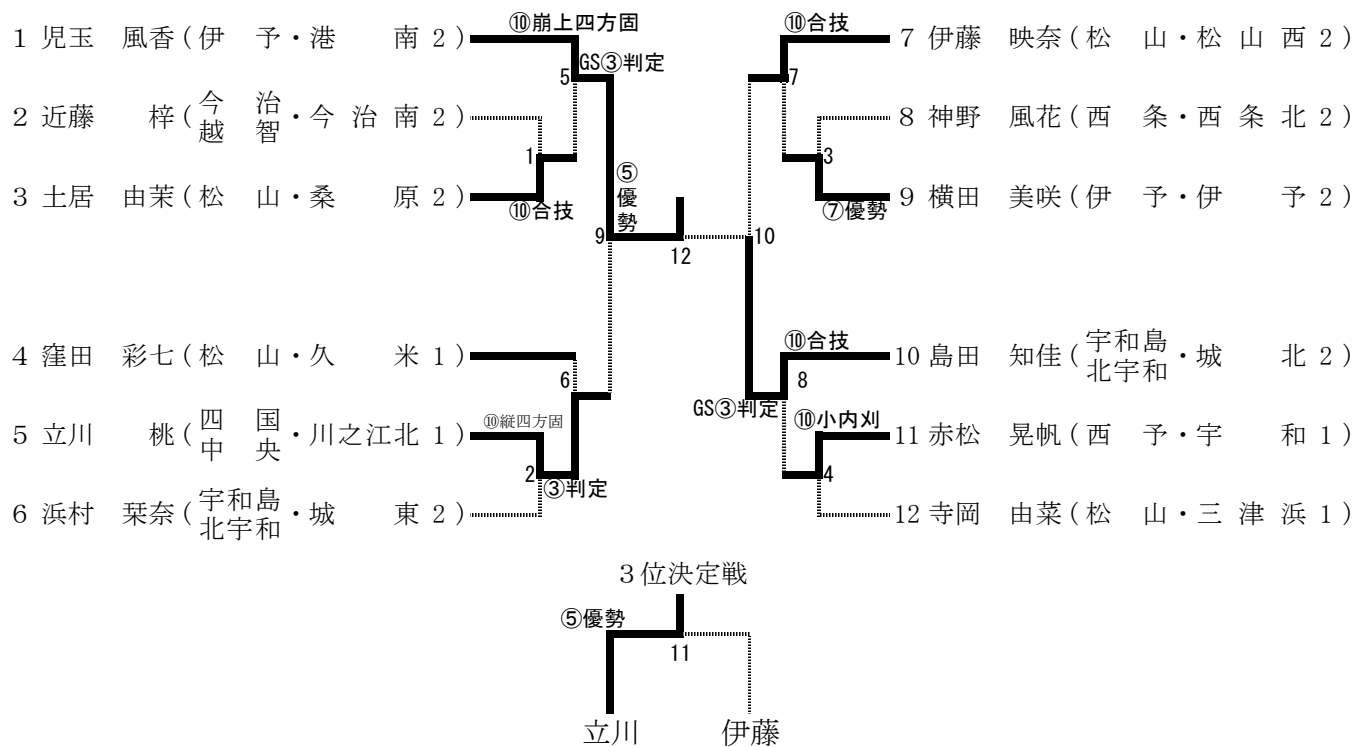
< 第4試合場 >



平成25年度 第26回愛媛県中学校新人体育大会
兼 第7回愛媛県中学校新人アスリート強化育成大会 柔道競技 試合結果

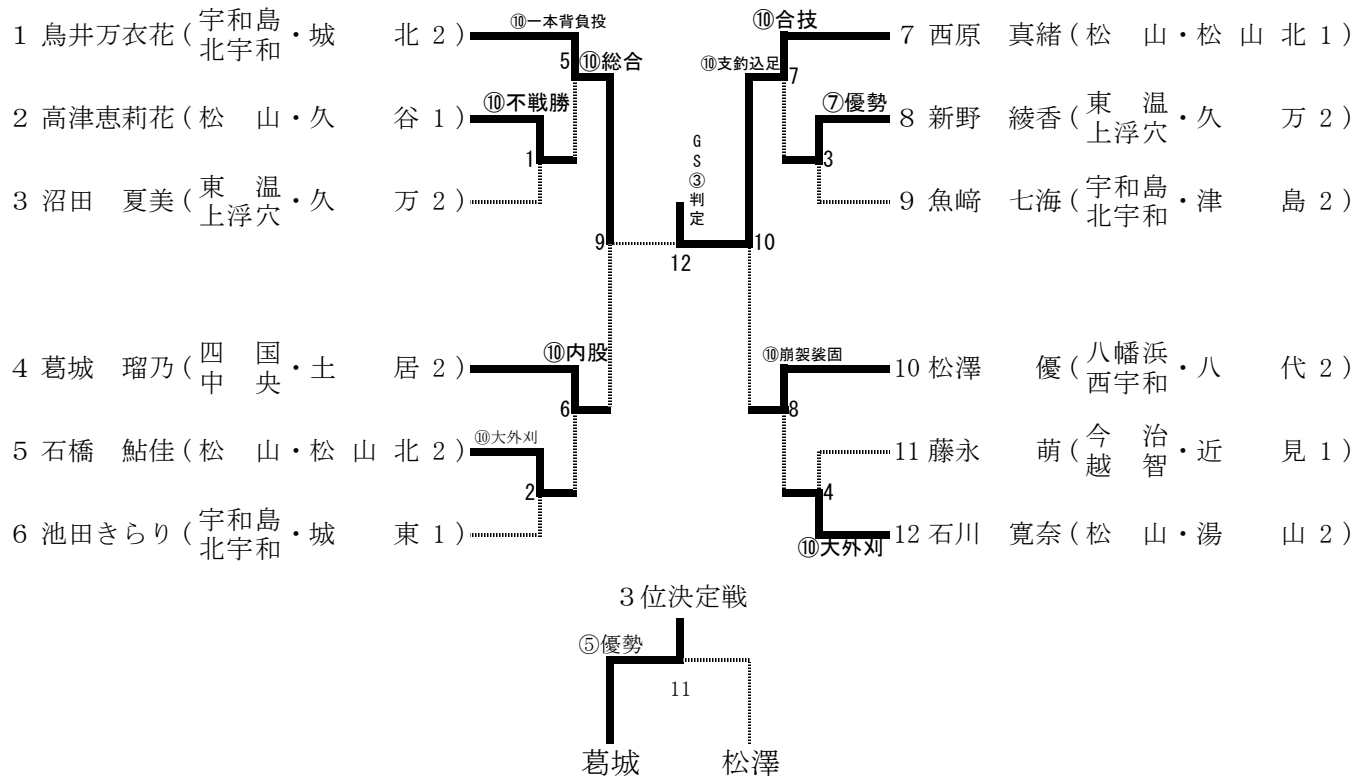
女子48kg級

< 第4試合場 >



女子52kg級

< 第4試合場 >



平成25年度 第26回愛媛県中学校新人体育大会
兼 第7回愛媛県中学校新人アスリート強化育成大会 柔道競技 試合結果

女子57kg級

< 第4試合場 >

1 中矢 遥香 (伊予・港南 1)	⑩横四方固	5	⑩上四方固	⑩合技	7	7 藤井 彩乃 (伊予・港南 2)
2 井上 希実 (西予・宇和 1)	⑩合技	1	GS	⑤優勢	3	8 日下 瑞穂 (西条・西条北 2)
3 古賀 蓮花 (松山・勝山 2)			9	12	③判定	9 宮本 涼 (宇和島・城北 1)
4 河野波瑠奈 (宇和島・城北 1)	GS③判定	6				10 堀内 陽菜 (松山・久米 2)
5 寺尾 光咲 (四国・三島東 2)	⑩内股	2			⑩横四方固	11 高橋 綾香 (今治・近見 2)
6 村井麻里亜 (伊予・砥部 1)					⑩不戦勝	12 白石 陽香 (伊予・砥部 1)

3位決定戦

⑩横四方固	11
河野	高橋

女子63kg級

< 第1試合場 >

1 伴野みなみ (四国・川之江北 1)	不戦勝	1
---------------------	-----	---

女子70kg級

< 第1試合場 >

1 藤岡 美空 (松山・久米 2)	⑩合技	1	2 中川 愛望 (宇和島・吉田 2)
-------------------	-----	---	--------------------

女子70kg超級

< 第1試合場 >

1 大嘉田みなみ (宇和島・城北 1)	GS③判定	1	2 岡本 芽衣 (松山・内宮 2)
---------------------	-------	---	-------------------