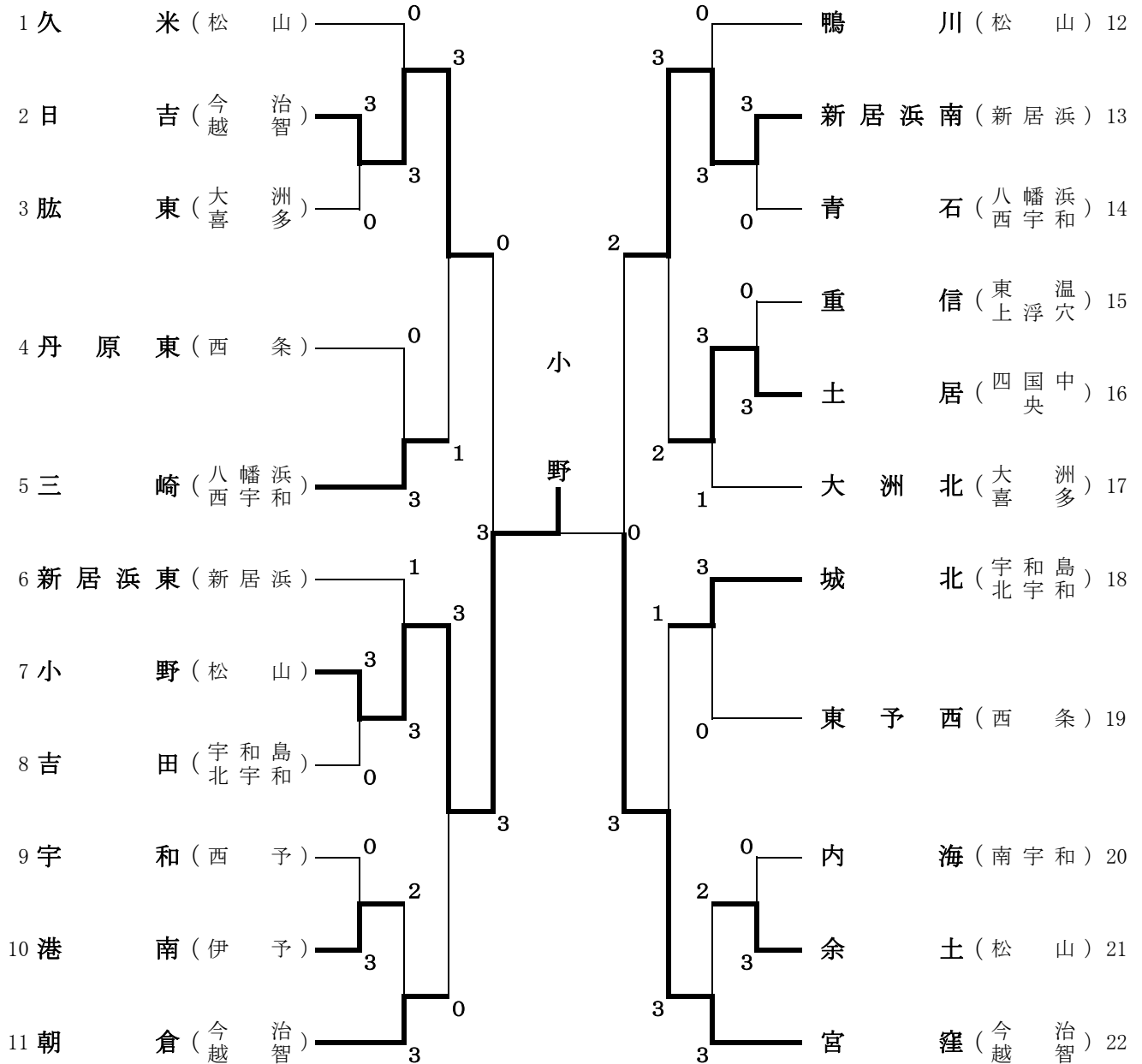


卓 球

1 期 日
2 会 場
3 開場時刻

平成18年7月22日(土)
松山市総合コミュニティセンター
8:00

<男子団体>

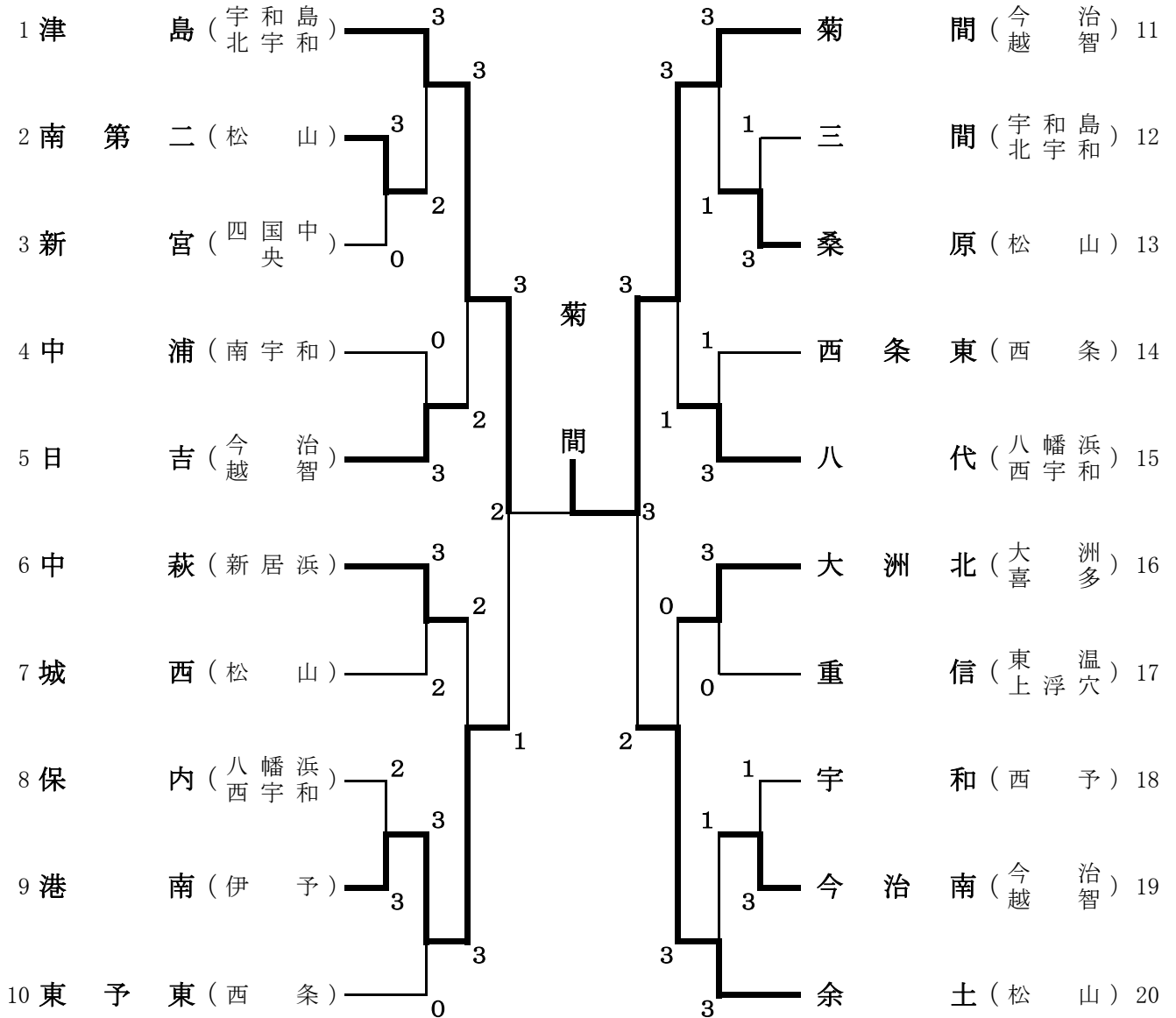


- 注意
1. 1、2回戦は5番手まで行う。
 2. 若番が本部席側に座る。
 3. 監督章、コーチ章、外部指導者証を必ずつける。

卓 球

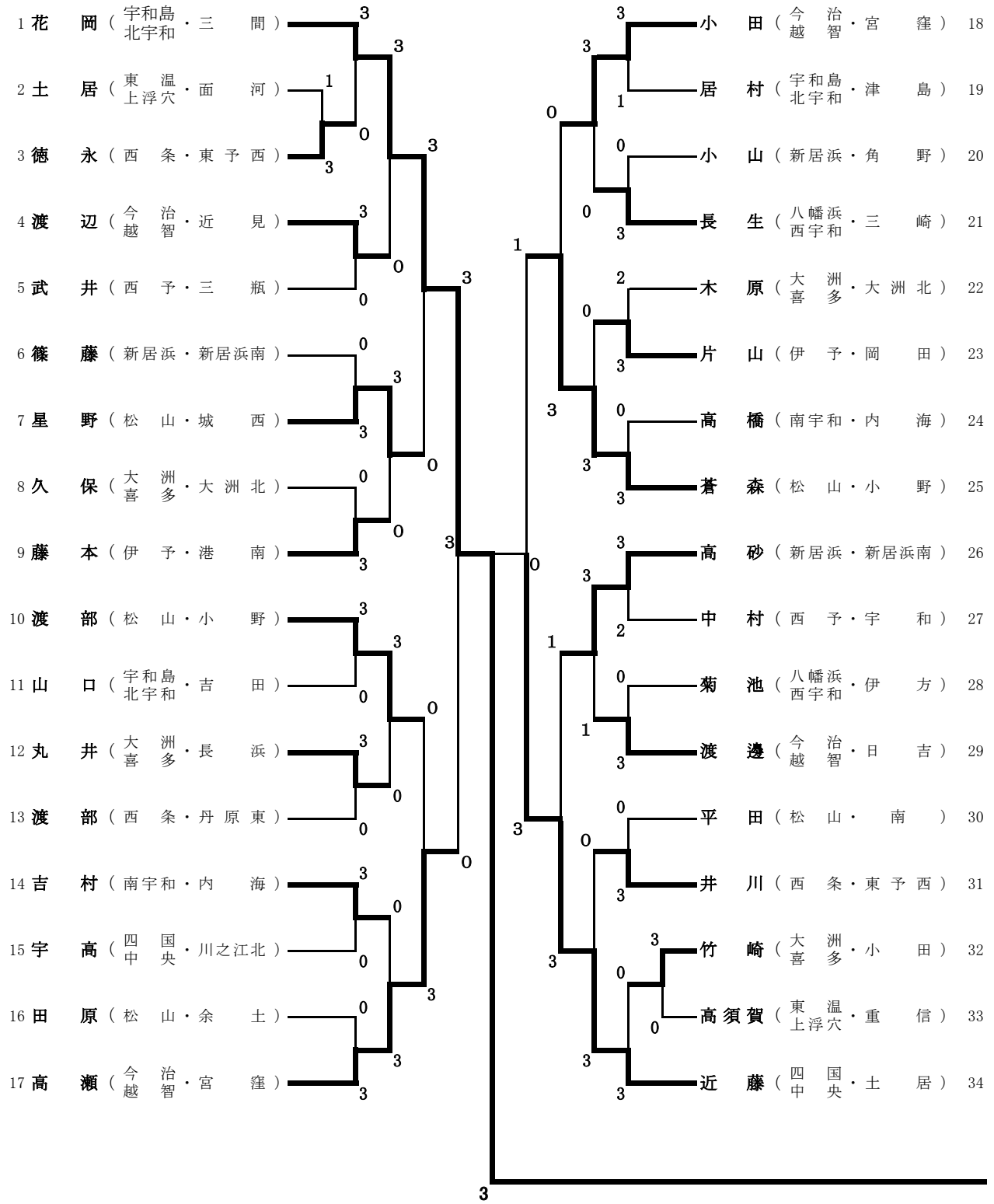
1 期 日 平成18年7月22日(土)
 2 会 場 松山市総合コミュニティセンター
 3 開場時刻 8:00

<女子団体>

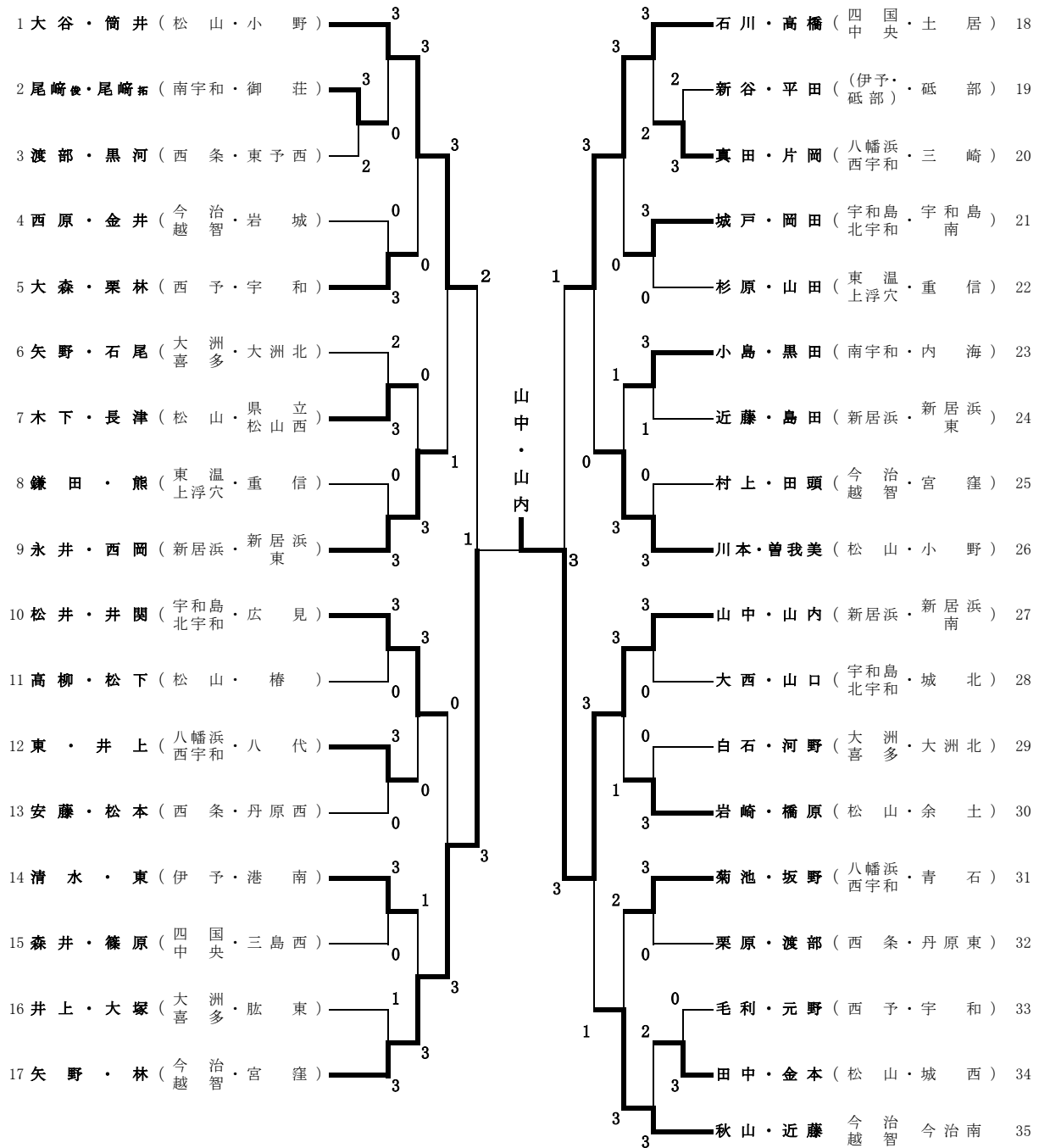


- 注意
1. 1、2回戦は5番手まで行う。
 2. 若番が本部席側に座る。
 3. 監督章、コーチ章、外部指導者証を必ずつける。

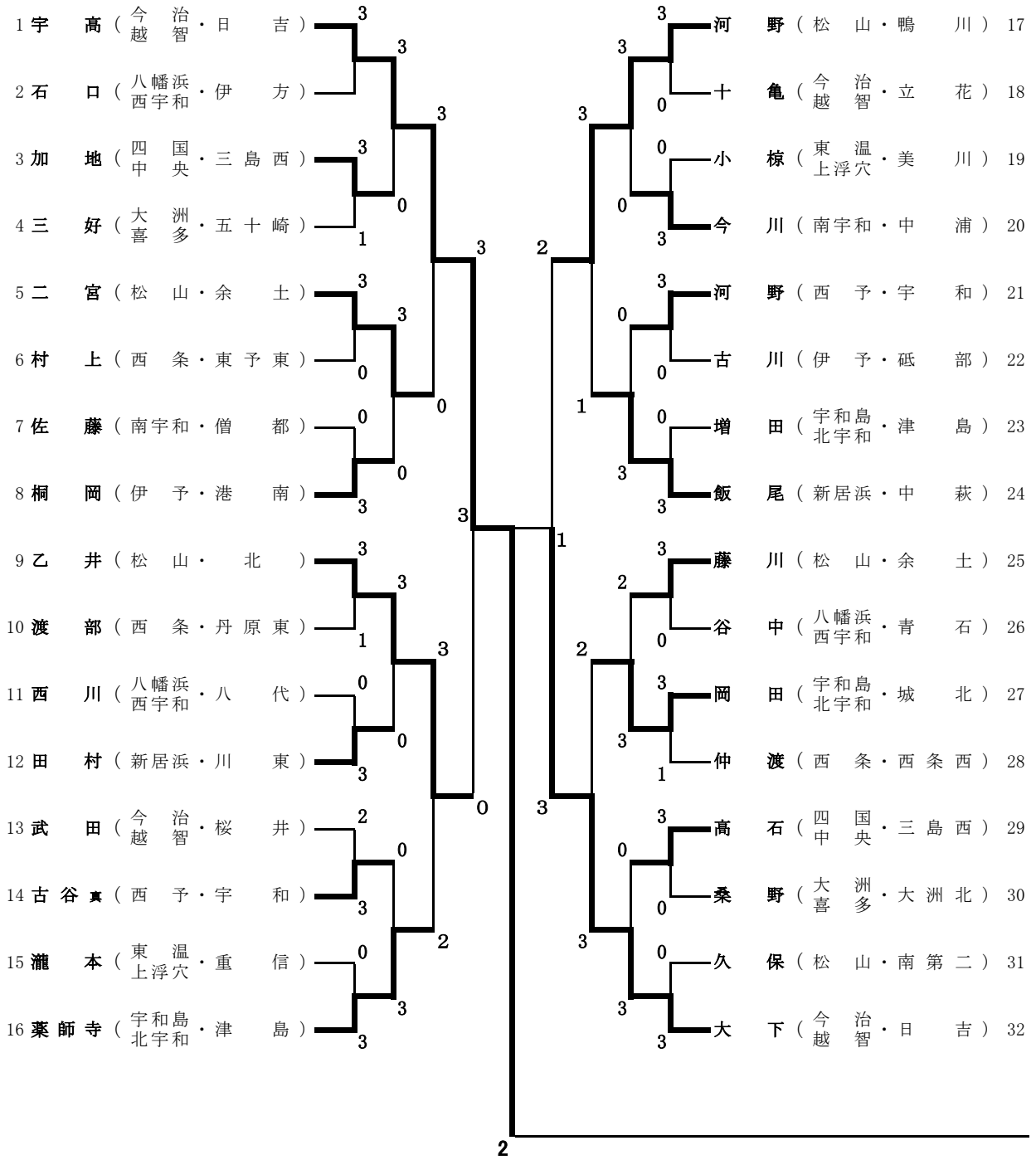
男子個人シングルス



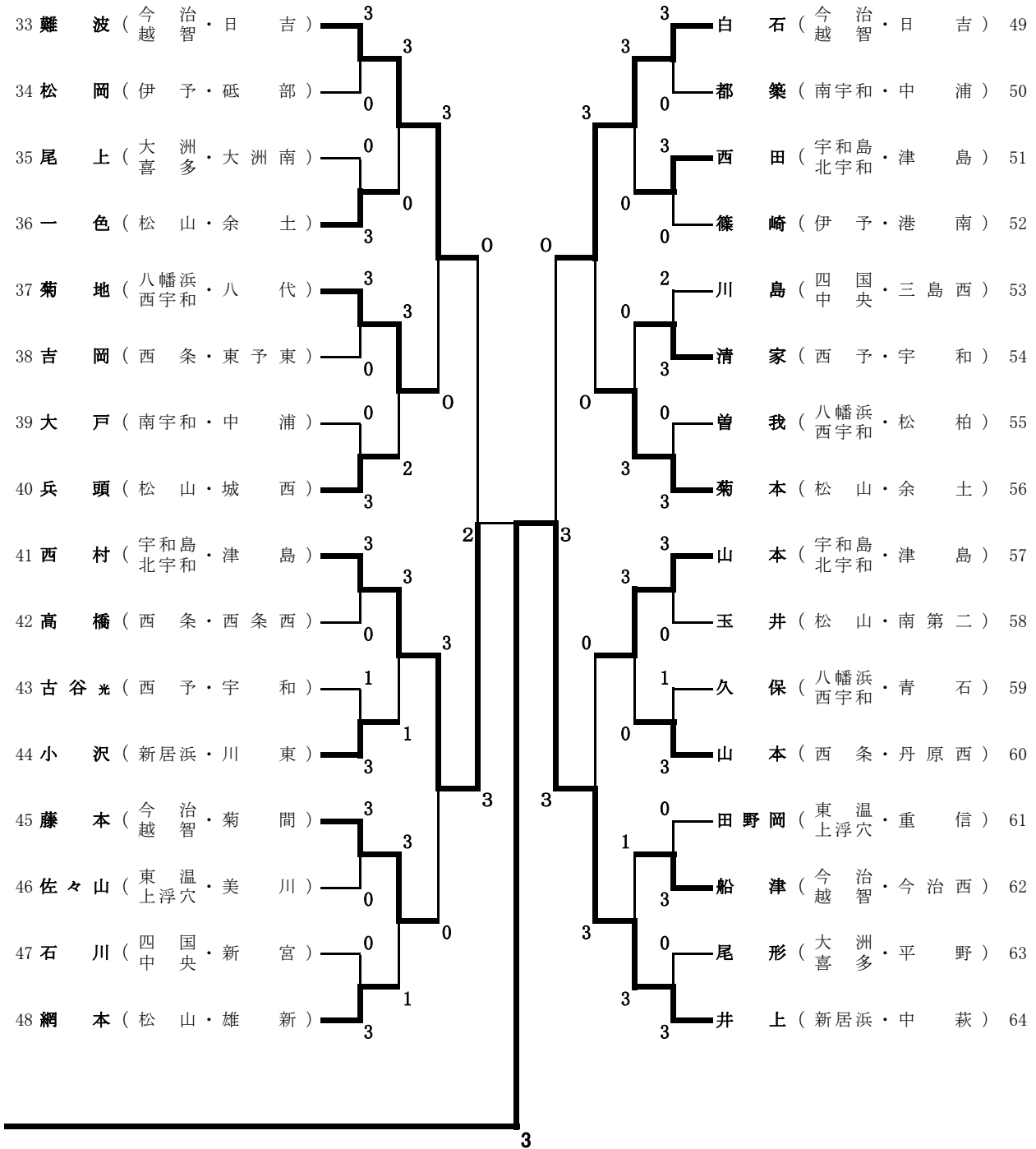
男子個人ダブルス



女子個人シングルス



第58回愛媛県中学校総合体育大会 卓球競技の部
 平成18年7月23日
 松山市総合コミュニティセンター



女子個人ダブルス

