

第24回愛媛県中学校新人体育大会  
兼 第5回愛媛県中学校新人アスリート強化育成大会  
柔道競技 試合記録

柔道男子団体  
1次予選(リーグ)

<Aゾーン>

		1	2	3	勝	負	分	順位
		松山北	愛宕	西条北				
1	松山北 (松山)		○ 5 - 0 50 - 0	○ 3 - 1 30 - 10	2 8 80	0 1 10	0 0 0	1
2	愛宕 (八・西)	△ 0 - 5 0 - 50		△ 0 - 5 0 - 50	0 0 0	2 10 100	0 0 0	3
3	西条北 (西条)	△ 1 - 3 10 - 30	○ 5 - 0 50 - 0		1 6 60	1 3 30	0 0 0	2

<Bゾーン>

		1	2	3	勝	負	分	順位
		愛光	宇和	三島東				
1	愛光 (松山)		○ 3 - 1 27 - 10	△ 2 - 3 20 - 30	1 5 47	1 4 40	0 0 0	2
2	宇和 (西予)	△ 1 - 3 10 - 27		△ 1 - 4 10 - 40	0 2 20	2 7 67	0 0 0	3
3	三島東 (四国中央)	○ 3 - 2 30 - 20	○ 4 - 1 40 - 10		2 7 70	0 3 30	0 0 0	1

<Cゾーン>

		1	2	3	勝	負	分	順位
		港南	三島南	城東				
1	港南 (伊予)		○ 4 - 0 40 - 0	○ 5 - 0 50 - 0	2 9 90	0 0 0	0 0 0	1
2	三島南 (四国中央)	△ 0 - 4 0 - 40		△ 1 - 4 10 - 37	0 1 10	2 8 77	0 0 0	3
3	城東 (宇・北)	△ 0 - 5 0 - 50	○ 4 - 1 37 - 10		1 4 37	1 6 60	0 0 0	2

<Dゾーン>

		1	2	3	勝	負	分	順位
		吉田	川内	近見				
1	吉田 (宇・北)		○ 2 - 1 -	△ 0 - 4 0 - 40	1 2 0	1 5 40	0 0 0	2
2	川内 (東・上)	△ 1 - 2 10 - 20		△ 0 - 5 0 - 50	0 1 10	2 7 70	0 0 0	3
3	近見 (今・越)	○ 4 - 0 40 - 0	○ 5 - 0 50 - 0		2 9 90	0 0 0	0 0 0	1

<Eゾーン>

		1	2	3	勝	負	分	順位
		八代	松前	北郷				
1	八代 (今・越)		○ 3 - 2 27 - 20	○ 3 - 2 30 - 20	2 6 57	0 4 40	0 0 0	1
2	松前 (伊予)	△ 2 - 3 20 - 27		○ 5 - 0 50 - 0	1 7 70	1 3 27	0 0 0	2
3	北郷 (今・越)	△ 2 - 3 20 - 30	△ 0 - 5 0 - 50		0 2 20	2 8 80	0 0 0	3

<Fゾーン>

		1	2	3	勝	負	分	順位
		松山西	小松	城川				
1	松山西 (松山)		○ 5 - 0 50 - 0	○ 5 - 0 50 - 0	2 10 100	0 0 0	0 0 0	1
2	小松 (西条)	△ 0 - 5 0 - 50		○ 4 - 0 40 - 0	1 4 40	1 5 50	0 0 0	2
3	城川 (西予)	△ 0 - 5 0 - 50	△ 0 - 4 0 - 40		0 0 0	2 9 90	0 0 0	3

<Gゾーン>

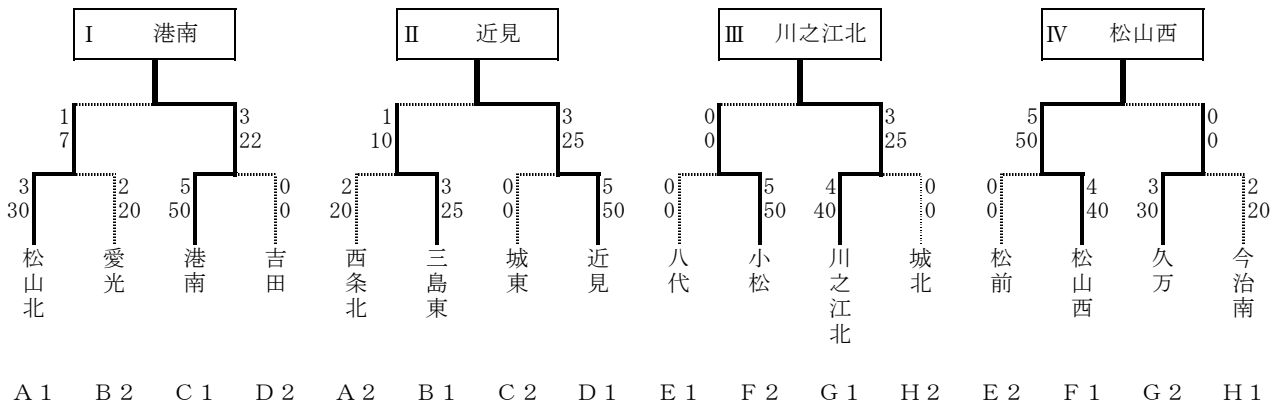
		1	2	3	勝	負	分	順位
		川之江北	久万	西条南				
1	川之江北 (四国中央)		○ 4 - 1 40 - 10	○ 3 - 2 30 - 20	2 7 70	0 3 30	0 0 0	1
2	久万 (東・上)	△ 1 - 4 10 - 40		○ 3 - 2 30 - 20	1 4 40	1 6 60	0 0 0	2
3	西条南 (西条)	△ 2 - 3 20 - 30	△ 2 - 3 20 - 30		0 4 40	2 6 60	0 0 0	3

<Hゾーン>

		1	2	3	勝	負	分	順位
		城北	桑原	今治南				
1	城北 (宇・北)		○ 2 - 0 20 - 0	△ 1 - 4 10 - 37	1 3 30	1 4 37	0 0 0	2
2	桑原 (松山)	△ 0 - 2 0 - 20		× 2 - 2 20 - 20	0 2 20	1 4 40	1 0 0	3
3	今治南 (今・越)	○ 4 - 1 37 - 10	× 2 - 2 20 - 20		1 6 57	0 3 30	1 0 0	1

第24回愛媛県中学校新人体育大会  
兼 第5回愛媛県中学校新人アスリート強化育成大会  
柔道競技 試合記録

柔道男子団体  
2次予選(トーナメント)



	赤				白			
	団体番号	11	3	-	2	団体番号	12	
	松山北中学校	30	-	20	愛光中学校			
	選手名		対戦内容		選手名			
先鋒	杉本 樹	⑩	肩固		阿部 新			
次鋒	遠山 匡裕		小内巻込	⑩	安井 悠真			
中堅	上田 空誇	⑩	袖釣込腰		竹内 裕紀			
副将	河口 直樹		袈裟固	⑩	高瀬 晶			
大将	松本 明義	⑩	横四方固		坪田 直己			
代表戦								

	赤				白			
	団体番号	16	5	-	0	団体番号	24	
	港南中学校	50	-	0	吉田中学校			
	選手名		対戦内容		選手名			
先鋒	山崎 大雅	⑩	不戦勝					
次鋒	松原 亮太	⑩	不戦勝					
中堅	瀨畑 龍也	⑩	払腰		溝脇 大海			
副将	松岡 遼	⑩	大外刈		薬師寺一憲			
大将	上田 輝	⑩	合技		河野 一渡			
代表戦								

	赤				白			
	団体番号	4	2	-	3	団体番号	2	
	西条北中学校	20	-	25	三島東中学校			
	選手名		対戦内容		選手名			
先鋒	岡村 知明		内股	⑩	守屋 佳祐			
次鋒	大石 英人	⑩	内股		平川 啓人			
中堅	岩間 友裕		合技	⑩	斎藤 大雅			
副将	矢原 宗昂		優勢	⑤	斎藤 令雅			
大将	信宮 涼太	⑩	合技		秋山 正直			
代表戦								

	赤				白			
	団体番号	23	0	-	5	団体番号	7	
	城東中学校	0	-	50	近見中学校			
	選手名		対戦内容		選手名			
先鋒	茂木 颯		大外刈	⑩	肥越 亮平			
次鋒	浜村 輝星		大外刈	⑩	河合 末樹			
中堅	畠山 滉平		上四方固	⑩	佐多賀拳也			
副将	西蔭 岳展		合技	⑩	白岩 春樹			
大将	久保 諒汰		内股	⑩	亀田 優聖			
代表戦								

	赤				白			
	団体番号	18	0	-	5	団体番号	5	
	八代中学校	0	-	50	小松中学校			
	選手名		対戦内容		選手名			
先鋒	居村 亮治		大内刈	⑩	大道 悠矢			
次鋒	松本 謙伸		合技	⑩	伊東 紘海			
中堅	水野 光		小外刈	⑩	渡部 孝			
副将	福島 匠		横四方固	⑩	真木 達登			
大将	攝津 透斗		合技	⑩	高橋 隆吾			
代表戦								

	赤				白			
	団体番号	1	4	-	0	団体番号	22	
	川之江北中学校	40	-	0	城北中学校			
	選手名		対戦内容		選手名			
先鋒	藤山 大将	⑩	横四方固		梶原 壮真			
次鋒	村上 太一	⑩	内股		梶谷 宗平			
中堅	井川 敦也		引き分け		宇田 悠斗			
副将	立川 新	⑩	払腰		宮本 啓太			
大将	三好 聖馬	⑩	大内刈		村上 大			
代表戦								

第24回愛媛県中学校新人体育大会  
兼 第5回愛媛県中学校新人アスリート強化育成大会  
柔道競技 試合記録

2次予選トーナメント IV-①						
赤				白		
団体番号	17	0	-	4	団体番号	10
松前中学校		0	-	40	松山西中学校	
選手名		対戦内容		選手名		
先鋒	金子 由樹		大内返	⑩	渡部心之助	
次鋒	村井 貴将		大外刈	⑩	小島隆仁郎	
中堅	西村 直人		大内刈	⑩	水田 尚希	
副将	久保 翔貴		大内刈	⑩	信岡 弘太	
大将	林 祐哉		引き分け		伊藤 好信	
代表戦						

2次予選トーナメント IV-②						
赤				白		
団体番号	14	3	-	2	団体番号	8
久万中学校		30	-	20	今治南中学校	
選手名		対戦内容		選手名		
先鋒	山本実樹也		袈裟固	⑩	瀧本 海	
次鋒	山之内恭介		払腰	⑩	春日 政哉	
中堅	西野 開地	⑩	払腰		山本 昌平	
副将	久保 大樹	⑩	袈裟固		谷口 豪人	
大将	山之内亮介	⑩	上四方固		米屋 輝紀	
代表戦						

2次予選トーナメント 決勝 I-③						
赤				白		
団体番号	11	1	-	3	団体番号	16
松山北中学校		7	-	22	港南中学校	
選手名		対戦内容		選手名		
先鋒	杉本 樹		優勢	⑤	山崎 大雅	
次鋒	上田 空誇		優勢	⑦	松原 亮太	
中堅	河口 直樹		袖釣込腰	⑩	濱畑 龍也	
副将	小田涼史朗	⑦	優勢		松岡 遼	
大将	松本 明義		引き分け		上田 輝	
代表戦						

2次予選トーナメント 決勝 II-③						
赤				白		
団体番号	2	1	-	3	団体番号	7
三島東中学校		10	-	25	近見中学校	
選手名		対戦内容		選手名		
先鋒	守屋 佳祐			⑩	肥越 亮平	
次鋒	平川 啓人		引き分け		河合 末樹	
中堅	斎藤 大雅	⑩	内股		佐多賀拳也	
副将	斎藤 令雅		大外刈	⑩	白岩 春樹	
大将	秋山 正直		優勢	⑤	亀田 優聖	
代表戦						

2次予選トーナメント 決勝 III-③						
赤				白		
団体番号	5	0	-	3	団体番号	1
小松中学校		0	-	25	川之江北中学校	
選手名		対戦内容		選手名		
先鋒	伊東 紘海		優勢	⑤	藤山 大将	
次鋒	渡部 孝		引き分け		村上 太一	
中堅	福田 零		引き分け		井川 敦也	
副将	真木 達登		上四方固	⑩	立川 新	
大将	高橋 隆吾		縦四方固	⑩	三好 聖馬	
代表戦						

2次予選トーナメント 決勝 IV-③						
赤				白		
団体番号	10	5	-	0	団体番号	14
松山西中学校		50	-	0	久万中学校	
選手名		対戦内容		選手名		
先鋒	渡部心之助	⑩	体落		山本実樹也	
次鋒	小島隆仁郎	⑩	送足払		山之内恭介	
中堅	水田 尚希	⑩	朽木倒		西野 開地	
副将	信岡 弘太	⑩	大内刈		久保 大樹	
大将	伊藤 好信	⑩	体落		山之内亮介	
代表戦						

第24回愛媛県中学校新人体育大会  
兼 第5回愛媛県中学校新人アスリート強化育成大会  
柔道競技 試合記録

柔道男子団体  
<決勝リーグ>

		I		II		III		IV		勝	負	分	順位
		港南	近見	川之江北	松山西								
I	港南 (伊予)	△	○	△	△	1	2	0	3	2	9	0	3
		2 - 2	15 - 12	0 - 3	0 - 4	0 - 4	0 - 4	2	10	15	77		
II	近見 (今治)	△	○	△	△	0	3	0	4	2	10	0	4
		2 - 2	12 - 15	0 - 4	0 - 4	0 - 29	0 - 40	12	84				
III	川之江北 (四国中央)	○	○	○	△	2	1	0	2	2	8	0	2
		3 - 0	4 - 0	29 - 0	1 - 2	5 - 10	59 - 10						
IV	松山西 (松山)	○	○	○	○	3	0	0	1	10	1	0	1
		4 - 0	4 - 0	2 - 1	20 - 5	100	5						

決勝リーグ ①

	赤				白					
	団体番号	16	2	-	2	団体番号	7	1	-	2
	港南中学校		15	-	12	近見中学校		5	-	20
	選手名		対戦内容				選手名			
先鋒	山崎 大雅	⑩	小外刈		肥越 亮平					
次鋒	松原 亮太	⑤	優勢		河合 末樹					
中堅	濱畑 龍也		優勢	⑦	佐多賀拳也					
副将	松岡 遼		引き分け		白岩 春樹					
大将	上田 輝		優勢	⑤	亀田 優聖					

決勝リーグ ②

	赤				白					
	団体番号	1	1	-	2	団体番号	10	5	-	20
	川之江北中学校		5	-	20	松山西中学校		5	-	20
	選手名		対戦内容				選手名			
先鋒	藤山 大将		引き分け		渡部心之助					
次鋒	村上 太一		背負投	⑩	小島隆仁郎					
中堅	井川 敦也		引き分け		水田 尚希					
副将	立川 新	⑤	優勢		信岡 弘太					
大将	三好 聖馬		合技	⑩	伊藤 好信					

決勝リーグ ③

	赤				白					
	団体番号	16	0	-	3	団体番号	1	0	-	25
	港南中学校		0	-	25	川之江北中学校		0	-	25
	選手名		対戦内容				選手名			
先鋒	山崎 大雅		引き分け		藤山 大将					
次鋒	松原 亮太		引き分け		村上 太一					
中堅	濱畑 龍也		優勢	⑤	井川 敦也					
副将	松岡 遼		大内刈	⑩	立川 新					
大将	上田 輝		払腰	⑩	三好 聖馬					

決勝リーグ ④

	赤				白					
	団体番号	7	0	-	4	団体番号	10	0	-	40
	近見中学校		0	-	40	松山西中学校		0	-	40
	選手名		対戦内容				選手名			
先鋒	肥越 亮平		袖釣込腰	⑩	小島隆仁郎					
次鋒	河合 末樹		内股	⑩	水田 尚希					
中堅	佐多賀拳也		小外刈	⑩	信岡 弘太					
副将	白岩 春樹		引き分け		岩井 郁薫					
大将	亀田 優聖		内股	⑩	伊藤 好信					

決勝リーグ ⑤

	赤				白					
	団体番号	16	0	-	4	団体番号	10	0	-	40
	港南中学校		0	-	40	松山西中学校		0	-	40
	選手名		対戦内容				選手名			
先鋒	山崎 大雅		背負投	⑩	小島隆仁郎					
次鋒	松原 亮太		袖釣込腰	⑩	緒方 賢輝					
中堅	濱畑 龍也		引き分け		水田 尚希					
副将	松岡 遼		総合勝	⑩	信岡 弘太					
大将	上田 輝		背負投	⑩	伊藤 好信					

決勝リーグ ⑥

	赤				白					
	団体番号	7	0	-	4	団体番号	1	0	-	29
	近見中学校		0	-	29	川之江北中学校		0	-	29
	選手名		対戦内容				選手名			
先鋒	肥越 亮平		優勢	⑤	藤山 大将					
次鋒	河合 末樹		優勢	⑦	村上 太一					
中堅	佐多賀拳也		引き分け		井川 敦也					
副将	白岩 春樹		一本背負投	⑩	立川 新					
大将	亀田 優聖		優勢	⑦	三好 聖馬					

第24回愛媛県中学校新人体育大会  
兼 第5回愛媛県中学校新人アスリート強化育成大会  
柔道競技 試合記録

柔道女子団体  
1次予選(リーグ)

<Aゾーン>

		1	2	3	4	5	勝	負	分	順位
		近見	重信	三島東	津島	三津浜				
1	近見 (今・越)		○ 2 - 1 20 - 10	△ 0 - 2 0 - 20	△ 0 - 2 0 - 20	△ 1 - 2 10 - 15	1 3 30	3 7 65	0	4
2	重信 (東・上)	△ 1 - 2 10 - 20		△ 0 - 3 0 - 30	△ 0 - 3 0 - 30	△ 0 - 2 0 - 20	0 1 10	4 10 100	0	5
3	三島東 (四国中)	○ 2 - 0 20 - 0	○ 3 - 0 30 - 0		○ 1 - 0 10 - 0	○ 1 - 0 10 - 0	4 7 70	0 0 0	0	1
4	津島 (宇・北)	○ 2 - 0 20 - 0	○ 3 - 0 30 - 0	△ 0 - 1 0 - 10		○ 3 - 0 30 - 0	3 8 80	1 1 10	0	2
5	三津浜 (松山)	○ 2 - 1 15 - 10	○ 2 - 0 20 - 0	△ 0 - 1 0 - 10	△ 0 - 3 0 - 30		2 4 35	2 5 50	0	3

<Bゾーン>

		1	2	3	4	5	勝	負	分	順位
		城北	久万	川之江北	松山西	宇和				
1	城北 (宇・北)		○ 3 - 0 30 - 0	△ 0 - 1 0 - 5	-	○ 3 - 0 27 - 0	2 6 57	1 1 5	0	2
2	久万 (東・上)	△ 0 - 3 0 - 30		△ 0 - 3 0 - 30	-	△ 1 - 2 10 - 20	0 1 10	3 8 80	0	4
3	川之江北 (四国中)	○ 1 - 0 5 - 0	○ 3 - 0 30 - 0		-	○ 3 - 0 27 - 0	3 7 62	0 0 0	0	1
4	松山西 (松山)	-	-	-		-	0 0 0	0 0 0	0	棄権
5	宇和 (西予)	△ 0 - 3 0 - 27	○ 2 - 1 20 - 10	△ 0 - 3 0 - 27	-		1 2 20	2 7 64	0	3

<Cゾーン>

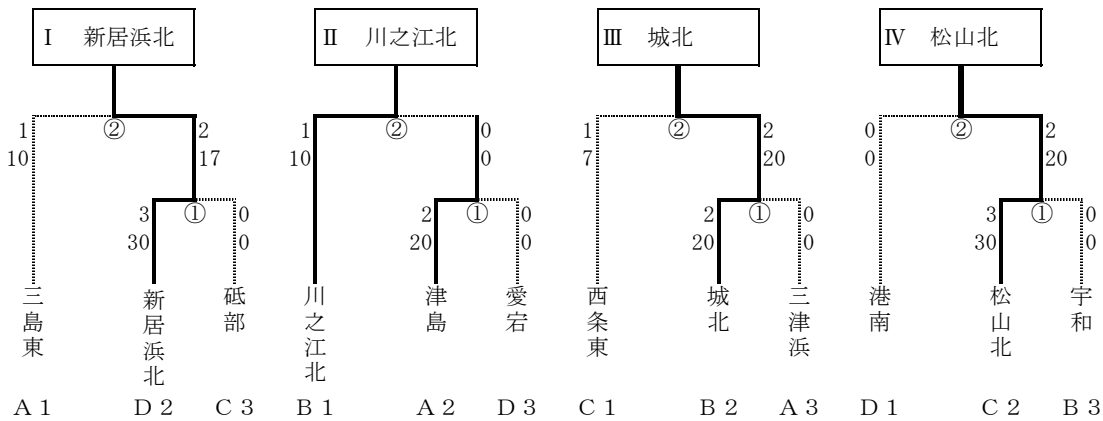
		1	2	3	4	5	勝	負	分	順位
		松山北	今治南	八代	西条東	砥部				
1	松山北 (松山)		○ 3 - 0 30 - 0	○ 2 - 0 20 - 0	△ 1 - 2 10 - 15	○ 3 - 0 30 - 0	3 9 90	1 2 15	0	2
2	今治南 (今・越)	△ 0 - 3 0 - 30		△ 1 - 2 10 - 20	△ 0 - 3 0 - 30	○ 2 - 1 20 - 10	1 3 30	3 9 90	0	4
3	八代 (八・西)	△ 0 - 2 0 - 20	○ 2 - 1 20 - 10		△ 0 - 3 0 - 30	△ 0 - 3 0 - 25	1 2 20	3 9 85	0	5
4	西条東 (西条)	○ 2 - 1 15 - 10	○ 3 - 0 30 - 0	○ 3 - 0 30 - 0		○ 3 - 0 30 - 0	4 11 105	0 1 10	0	1
5	砥部 (伊予)	△ 0 - 3 0 - 30	△ 1 - 2 10 - 20	○ 3 - 0 25 - 0	△ 0 - 30 0 - 30		1 4 35	3 35 80	0	3

<Dゾーン>

		1	2	3	4	5	勝	負	分	順位
		西条北	港南	愛宕	余土	新居浜北				
1	西条北 (西条)		△ 1 - 2 10 - 20	△ 0 - 3 0 - 30	× 1 - 1 10 - 10	△ 0 - 3 0 - 30	0 2 20	3 9 90	1	5
2	港南 (伊予)	○ 2 - 1 20 - 10		○ 2 - 1 20 - 10	○ 2 - 0 20 - 0	○ 2 - 1 20 - 10	4 8 80	0 3 30	0	1
3	愛宕 (八・西)	○ 3 - 0 30 - 0	△ 1 - 2 10 - 20		○ 2 - 1 20 - 10	× 1 - 1 10 - 10	2 7 70	1 4 40	1	3
4	余土 (松山)	× 1 - 1 10 - 10	△ 0 - 2 0 - 20	△ 1 - 2 10 - 20		△ 1 - 2 10 - 20	0 3 30	3 7 70	1	4
5	新居浜北 (新居浜)	○ 3 - 0 30 - 0	△ 1 - 2 10 - 20	× 1 - 1 10 - 10	○ 2 - 1 20 - 10		2 7 70	1 4 40	1	2 代表戦

第24回愛媛県中学校新人体育大会  
兼 第5回愛媛県中学校新人アスリート強化育成大会  
柔道競技 試合記録

柔道女子団体  
2次予選(トーナメント)



	赤			白		
団体番号	3	3	-	0	団体番号	15
	新居浜北中学校	30	-	0		砥部中学校
選手名	対戦内容			選手名		
先鋒	山口 紗羅	⑩	背負投		水沼はるか	
次鋒						
中堅	加地 有紀	⑩	大外刈		越智あずさ	
副将						
大将	鎌倉 恋	⑩	袖釣込腰		眞鍋 杏実	
代表戦						

	赤			白		
団体番号	19	2	-	0	団体番号	16
	津島中学校	20	-	0		愛宕中学校
選手名	対戦内容			選手名		
先鋒	佐々木 優	⑩	袈裟固		佐々木春乃	
次鋒						
中堅	柏田 彩乃	⑩	大内刈		伊藤 椋	
副将						
大将	石田るりか		引き分け		東 奈緒	
代表戦						

	赤			白		
団体番号	20	2	-	0	団体番号	9
	城北中学校	20	-	0		三津浜中学校
選手名	対戦内容			選手名		
先鋒	吉見 舞	⑩	出足払		森本 美生	
次鋒						
中堅	菅原 千湖	⑩	横四方固		岡田 未有	
副将						
大将	滝口 綾乃		引き分け		和氣 直美	
代表戦						

	赤			白		
団体番号	8	3	-	0	団体番号	18
	松山北中学校	30	-	0		宇和中学校
選手名	対戦内容			選手名		
先鋒	和田 真帆	⑩	袈裟固		佐藤 自由	
次鋒						
中堅	松下 夕紀	⑩	横四方固		佐藤 心視	
副将						
大将	古川 汐音	⑩	崩袈裟固		赤松 未来	
代表戦						

	赤			白		
団体番号	2	1	-	2	団体番号	3
	三島東中学校	10	-	17		新居浜北中学校
選手名	対戦内容			選手名		
先鋒	松西 夢紀	⑩	合技		山口 紗羅	
次鋒						
中堅	松西 美夢		優勢	⑦	加地 有紀	
副将						
大将	井原 美優		横四方固	⑩	鎌倉 恋	
代表戦						

	赤			白		
団体番号	1	1	-	0	団体番号	19
	川之江北中学校	10	-	0		津島中学校
選手名	対戦内容			選手名		
先鋒	塩田茉莉亜		引き分け		佐々木 優	
次鋒						
中堅	藤山 未来	⑩	合技		柏田 彩乃	
副将						
大将	村上 葵		引き分け		石田るりか	
代表戦						

	赤			白		
団体番号	4	1	-	2	団体番号	20
	西条東中学校	7	-	20		城北中学校
選手名	対戦内容			選手名		
先鋒	八尾 郁海	⑦	優勢		吉見 舞	
次鋒						
中堅	曾我部 萌		大外刈	⑩	菅原 千湖	
副将						
大将	高橋 沙綾		合技	⑩	滝口 綾乃	
代表戦						

	赤			白		
団体番号	14	0	-	2	団体番号	8
	港南中学校	0	-	20		松山北中学校
選手名	対戦内容			選手名		
先鋒	西田 桃花		袈裟固	⑩	松下 夕紀	
次鋒						
中堅	門田 章蓉		横四方固	⑩	西原 瑚湖	
副将						
大将	亀岡 瑞生		引き分け		古川 汐音	
代表戦						

第24回愛媛県中学校新人体育大会  
兼 第5回愛媛県中学校新人アスリート強化育成大会  
柔道競技 試合記録

柔道女子団体  
<決勝リーグ>

		I	II	III	IV	勝	負	分	順位
		新居浜北	川之江北	城北	松山北				
I	新居浜北 (新居浜)	△	△	△	△	0	3	0	4
		1 - 2 10 - 20	1 - 2 10 - 20	1 - 2 5 - 20	1 - 2 5 - 20	3 25	6 60		
II	川之江北 (四国中央)	○	○	○	△	2	1	0	2
		2 - 1 20 - 10	1 - 0 5 - 0	1 - 1 5 - 10	1 - 1 5 - 10	4 30	2 20		
III	城北 (宇和島)	○	△	○	△	1	2	0	3
		2 - 1 20 - 10	0 - 1 0 - 5	1 - 2 5 - 20	1 - 2 5 - 20	3 25	4 35		
IV	松山北 (地区名)	○	○	○	△	3	0	0	1
		2 - 1 20 - 5	1 - 1 10 - 5	2 - 1 20 - 5	2 - 1 20 - 5	5 50	3 15		

決勝リーグ ①

		赤			白		
		団体番号			団体番号		
		3	1	-	2	1	
		新居浜北中学校	10	-	20	川之江北中学校	
		選手名	対戦内容			選手名	
先鋒	山口 紗羅		袈裟固	⑩		塩田茉莉亜	
次鋒							
中堅	加地 有紀		合技	⑩		藤山 未来	
副将							
大将	鎌倉 恋	⑩	横四方固			村上 葵	

決勝リーグ ②

		赤			白		
		団体番号			団体番号		
		20	1	-	2	8	
		城北中学校	5	-	20	松山北中学校	
		選手名	対戦内容			選手名	
先鋒	吉見 舞		合技	⑩		松下 夕紀	
次鋒							
中堅	菅原 千湖		上四方固	⑩		西原 瑚湖	
副将							
大将	滝口 綾乃	⑤	優勢			古川 汐音	

決勝リーグ ③

		赤			白		
		団体番号			団体番号		
		3	1	-	2	20	
		新居浜北中学校	10	-	20	城北中学校	
		選手名	対戦内容			選手名	
先鋒	山口 紗羅		内股	⑩		吉見 舞	
次鋒							
中堅	加地 有紀		大外刈	⑩		菅原 千湖	
副将							
大将	鎌倉 恋	⑩	合技			滝口 綾乃	

決勝リーグ ④

		赤			白		
		団体番号			団体番号		
		1	1	-	1	8	
		川之江北中学校	5	-	10	松山北中学校	
		選手名	対戦内容			選手名	
先鋒	塩田茉莉亜		横四方固	⑩		松下 夕紀	
次鋒							
中堅	藤山 未来		引き分け			西原 瑚湖	
副将							
大将	村上 葵	⑤	優勢			古川 汐音	

決勝リーグ ⑤

		赤			白		
		団体番号			団体番号		
		3	1	-	2	8	
		新居浜北中学校	5	-	10	松山北中学校	
		選手名	対戦内容			選手名	
先鋒	山口 紗羅		内股	⑩		松下 夕紀	
次鋒							
中堅	加地 有紀		背負投	⑩		西原 瑚湖	
副将							
大将	鎌倉 恋	⑤	優勢			古川 汐音	

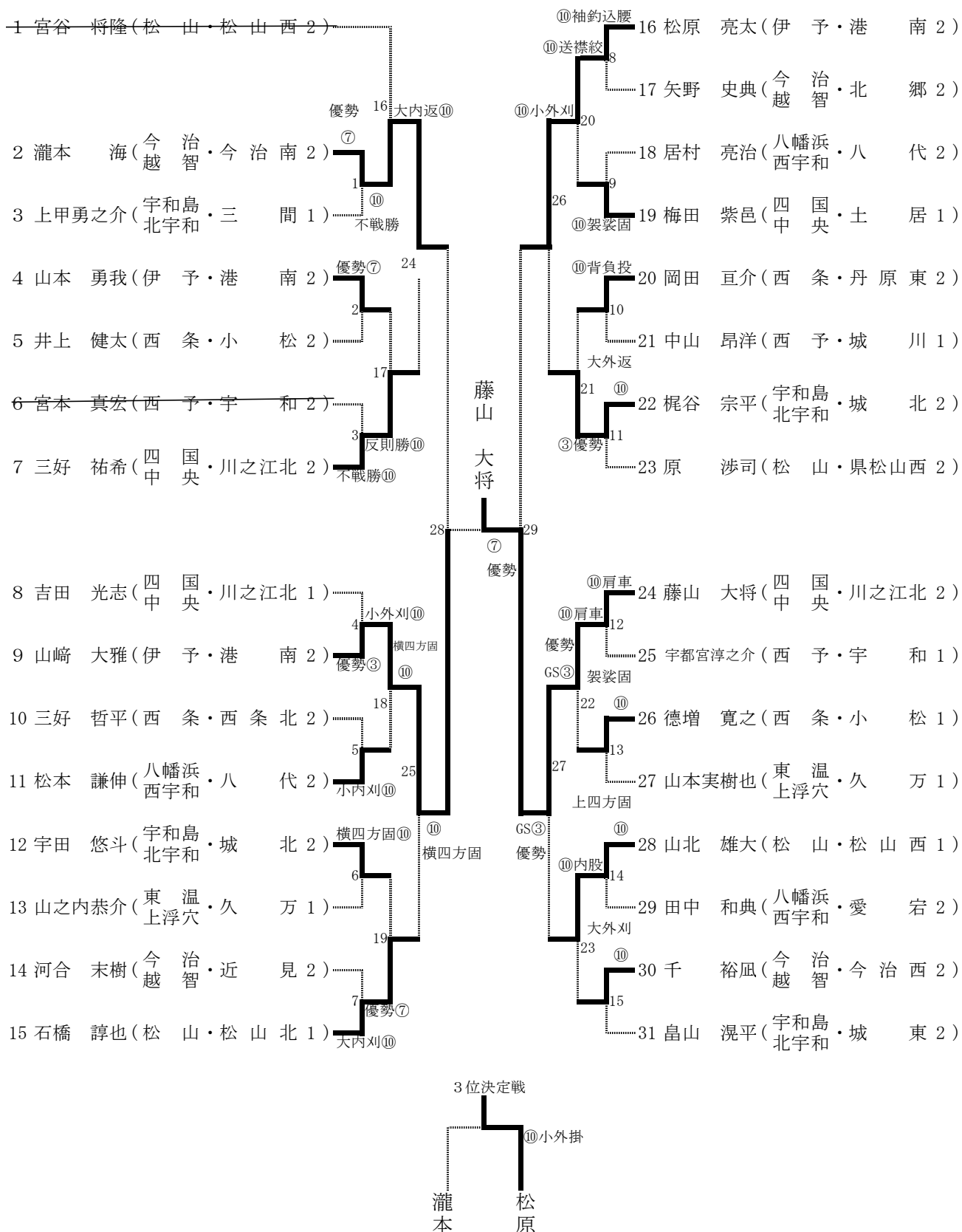
決勝リーグ ⑥

		赤			白		
		団体番号			団体番号		
		1	1	-	0	20	
		川之江北中学校	5	-	0	城北中学校	
		選手名	対戦内容			選手名	
先鋒	塩田茉莉亜		引き分け			吉見 舞	
次鋒							
中堅	藤山 未来	⑤	優勢			菅原 千湖	
副将							
大将	村上 葵		引き分け			滝口 綾乃	

第24回愛媛県中学校新人体育大会  
兼 第5回愛媛県中学校新人アスリート強化育成大会  
柔道競技 男子個人 試合記録

男子50kg級

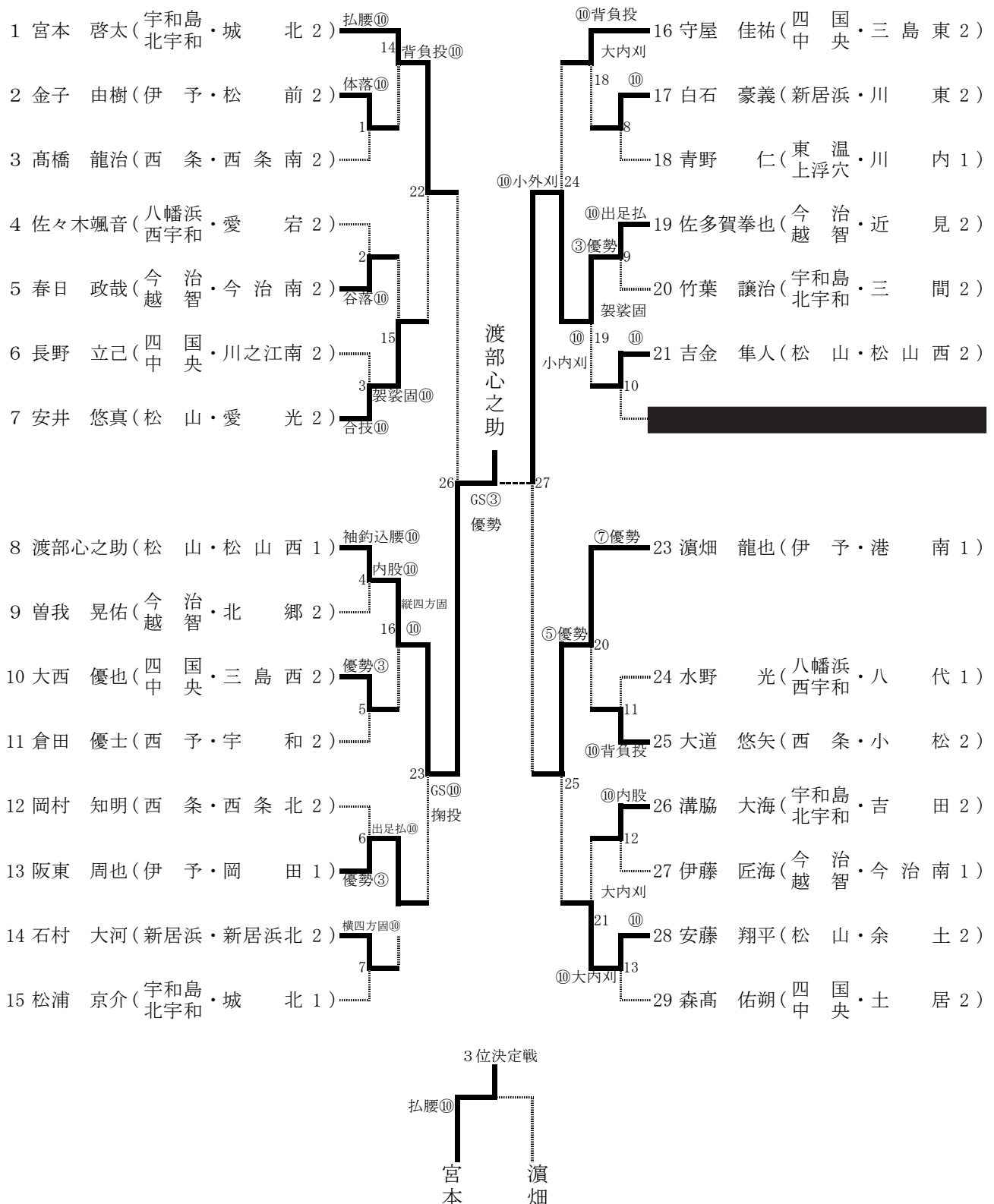
< 1 試合場 >





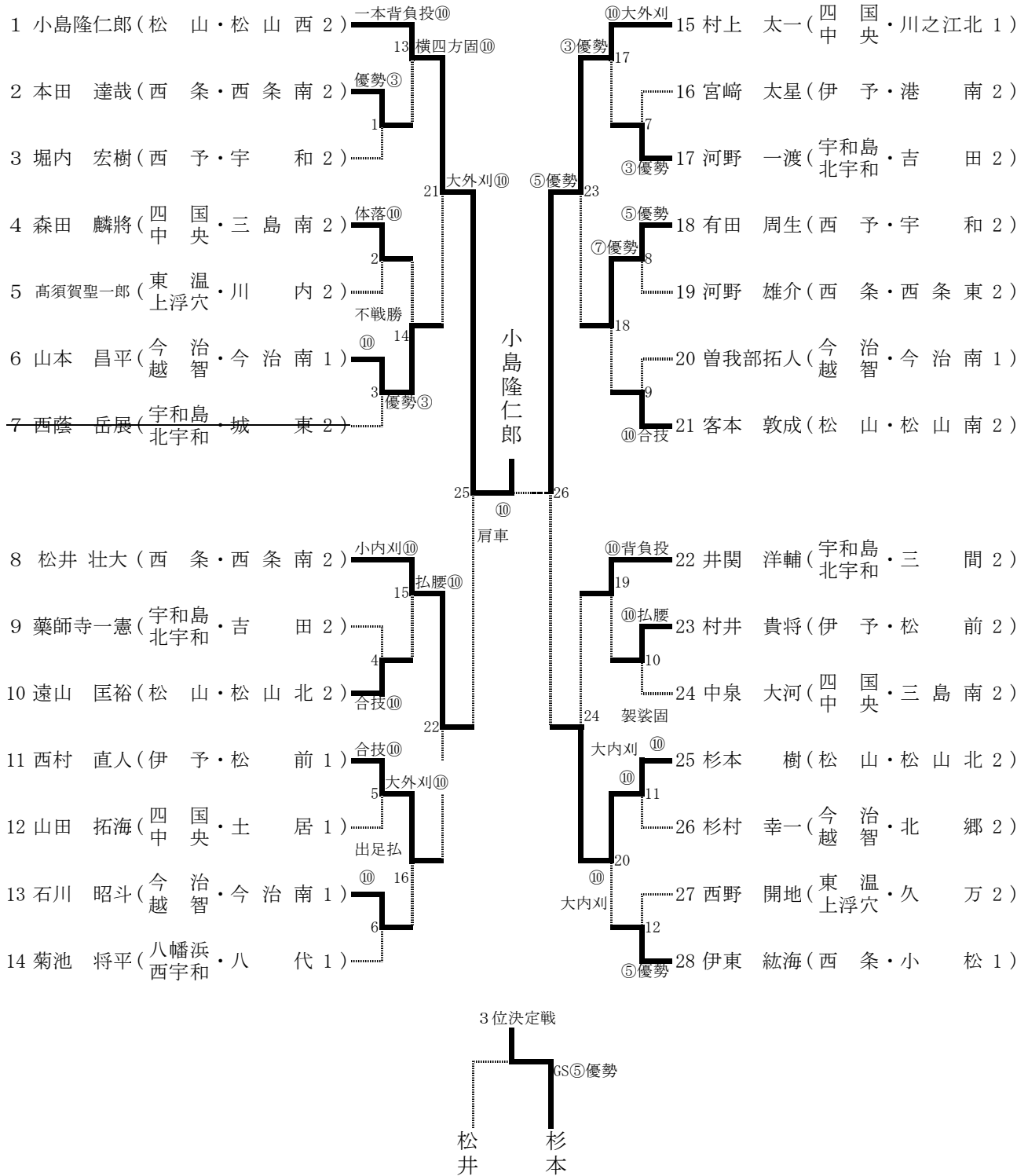
第24回愛媛県中学校新人体育大会  
兼 第5回愛媛県中学校新人アスリート強化育成大会  
柔道競技 男子個人 試合記録

男子55kg級



第24回愛媛県中学校新人体育大会  
 兼 第5回愛媛県中学校新人アスリート強化育成大会  
 柔道競技 男子個人 試合記録

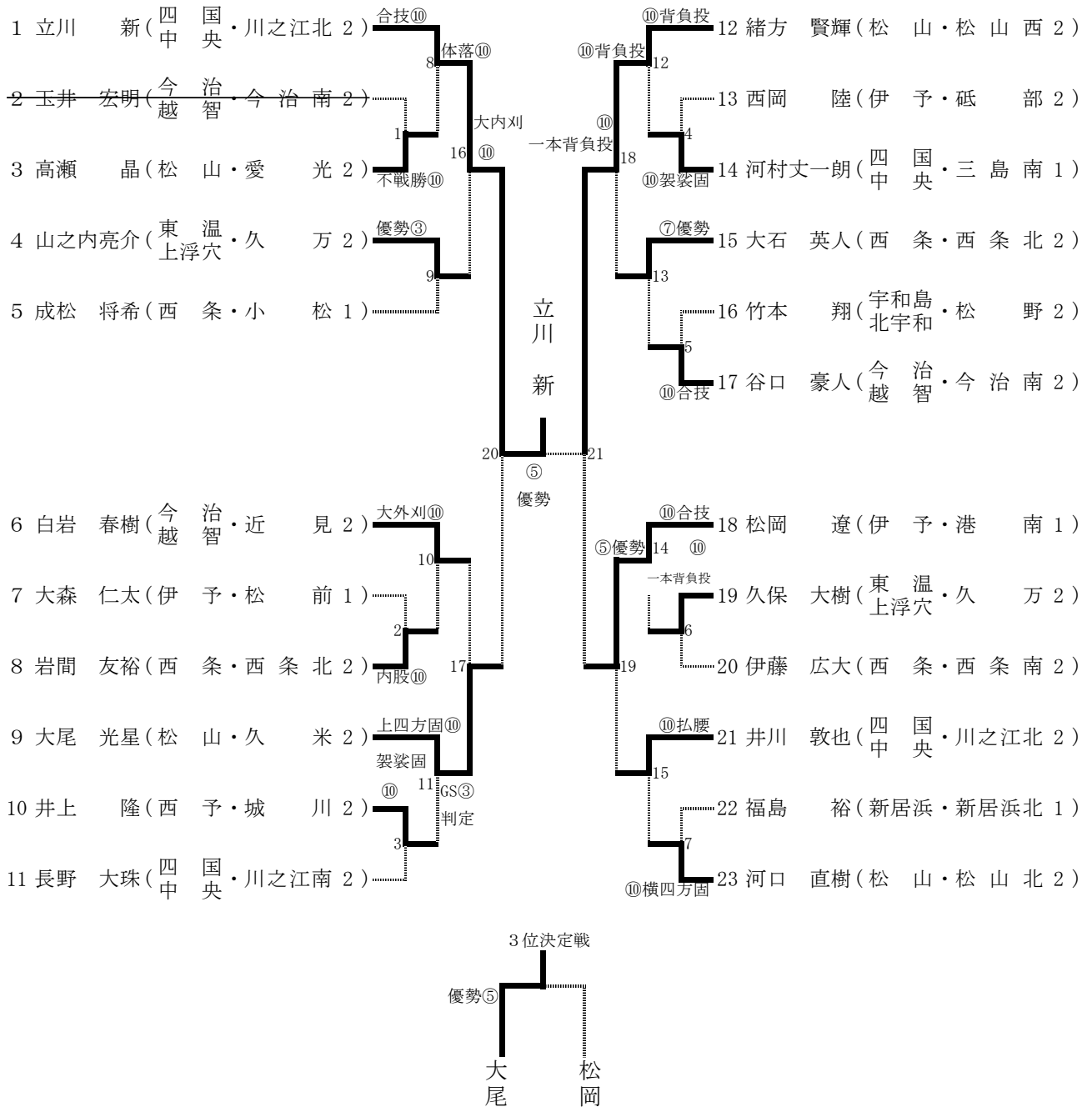
男子60kg級



第24回愛媛県中学校新人体育大会  
兼 第5回愛媛県中学校新人アスリート強化育成大会  
柔道競技 男子個人 試合記録

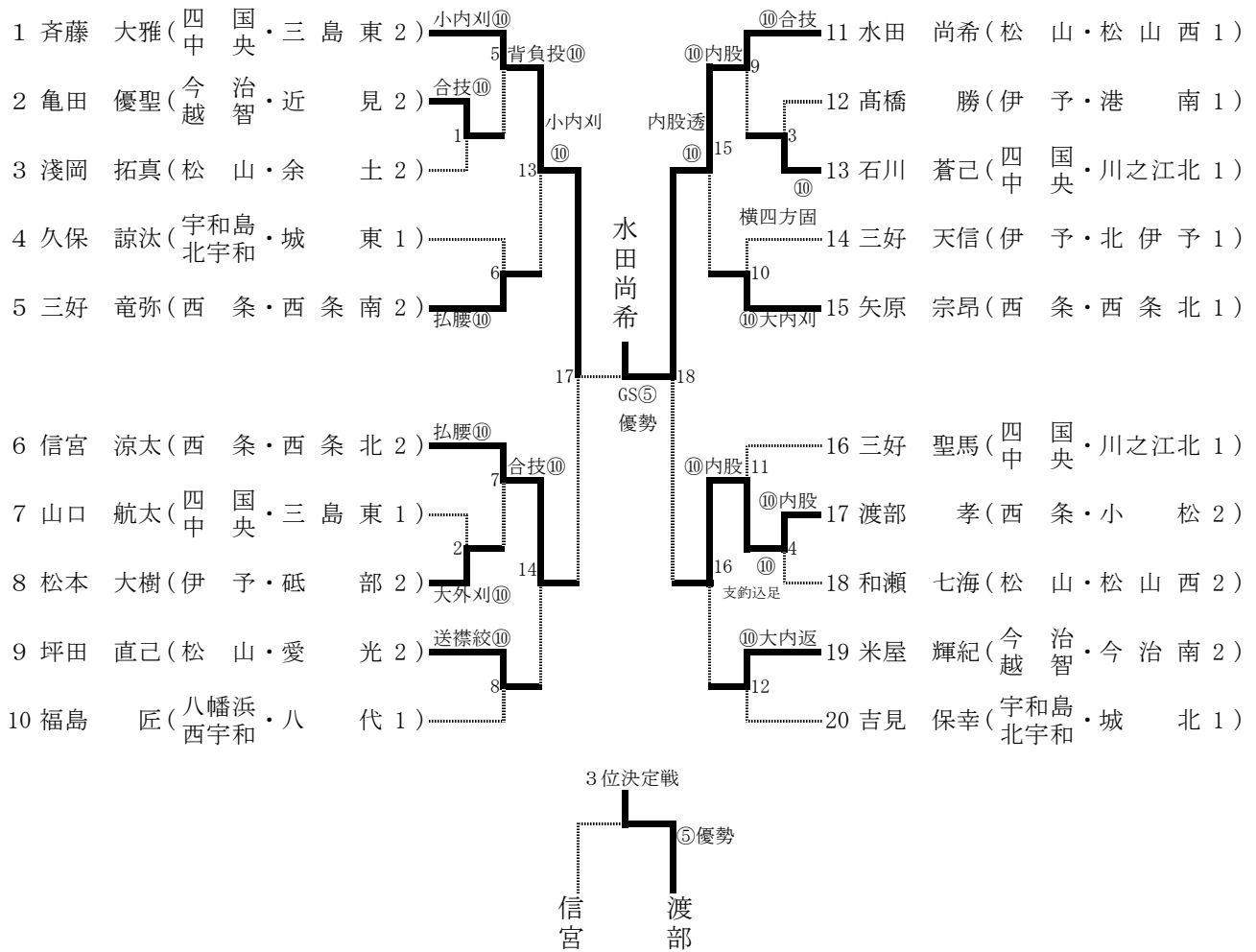
男子66kg級

< 試合場 >

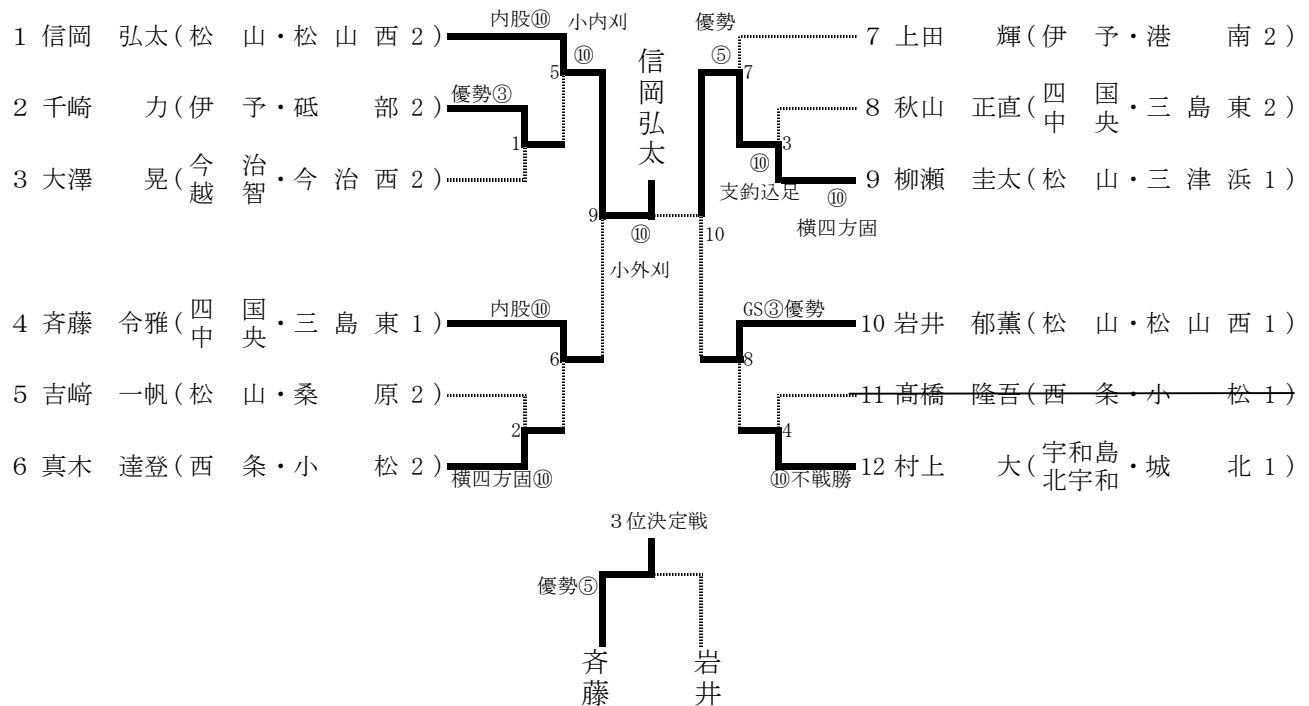


第24回愛媛県中学校新人体育大会  
兼 第5回愛媛県中学校新人アスリート強化育成大会  
柔道競技 男子個人 試合記録

男子73kg級

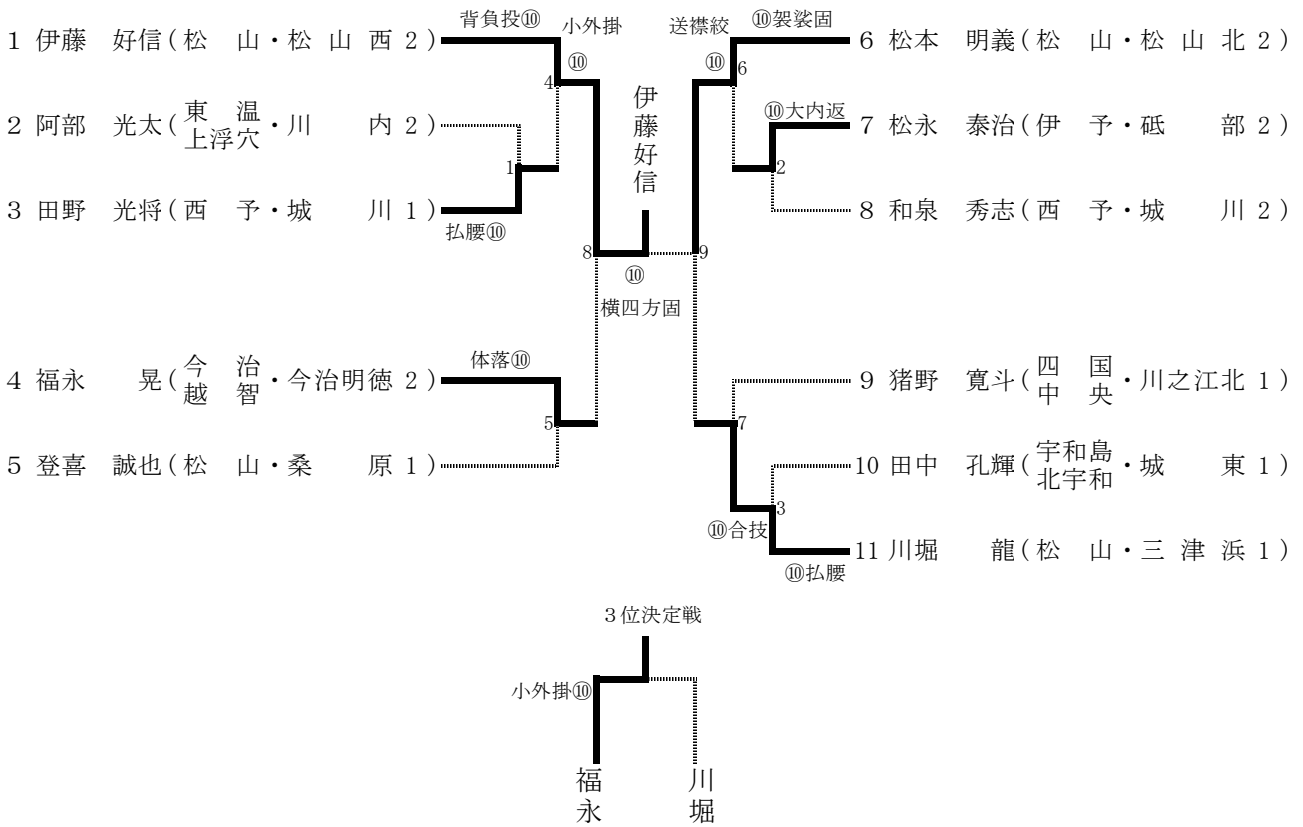


男子81kg級

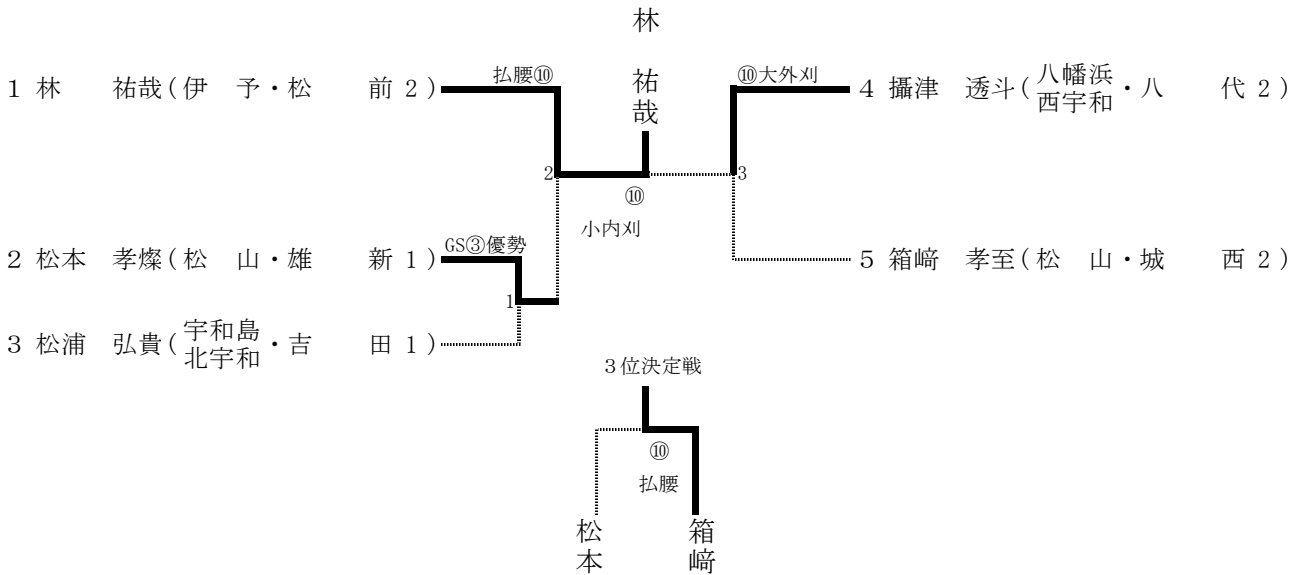


第24回愛媛県中学校新人体育大会  
兼 第5回愛媛県中学校新人アスリート強化育成大会  
柔道競技 男子個人 試合記録

男子90kg級

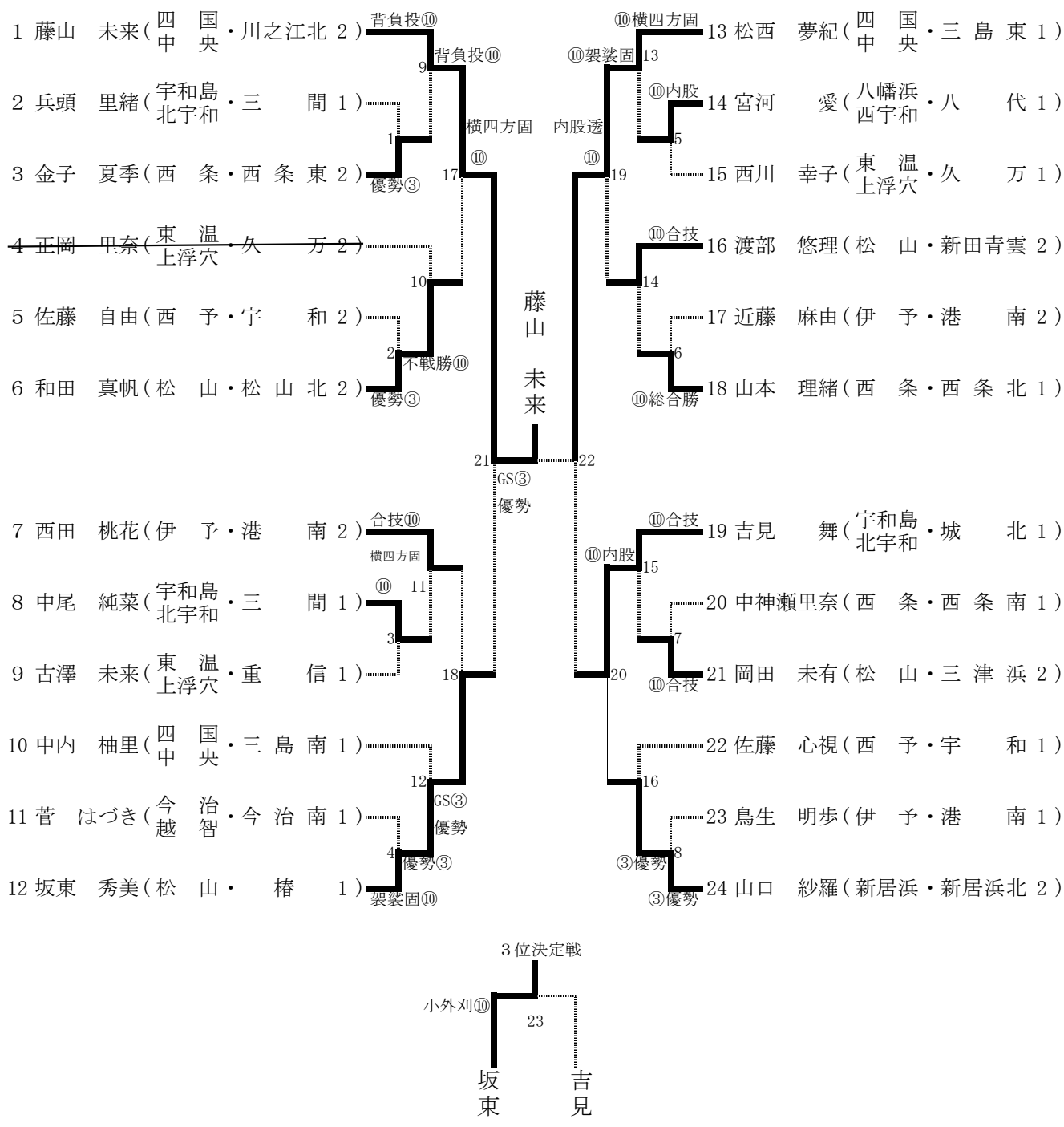


男子90kg超級



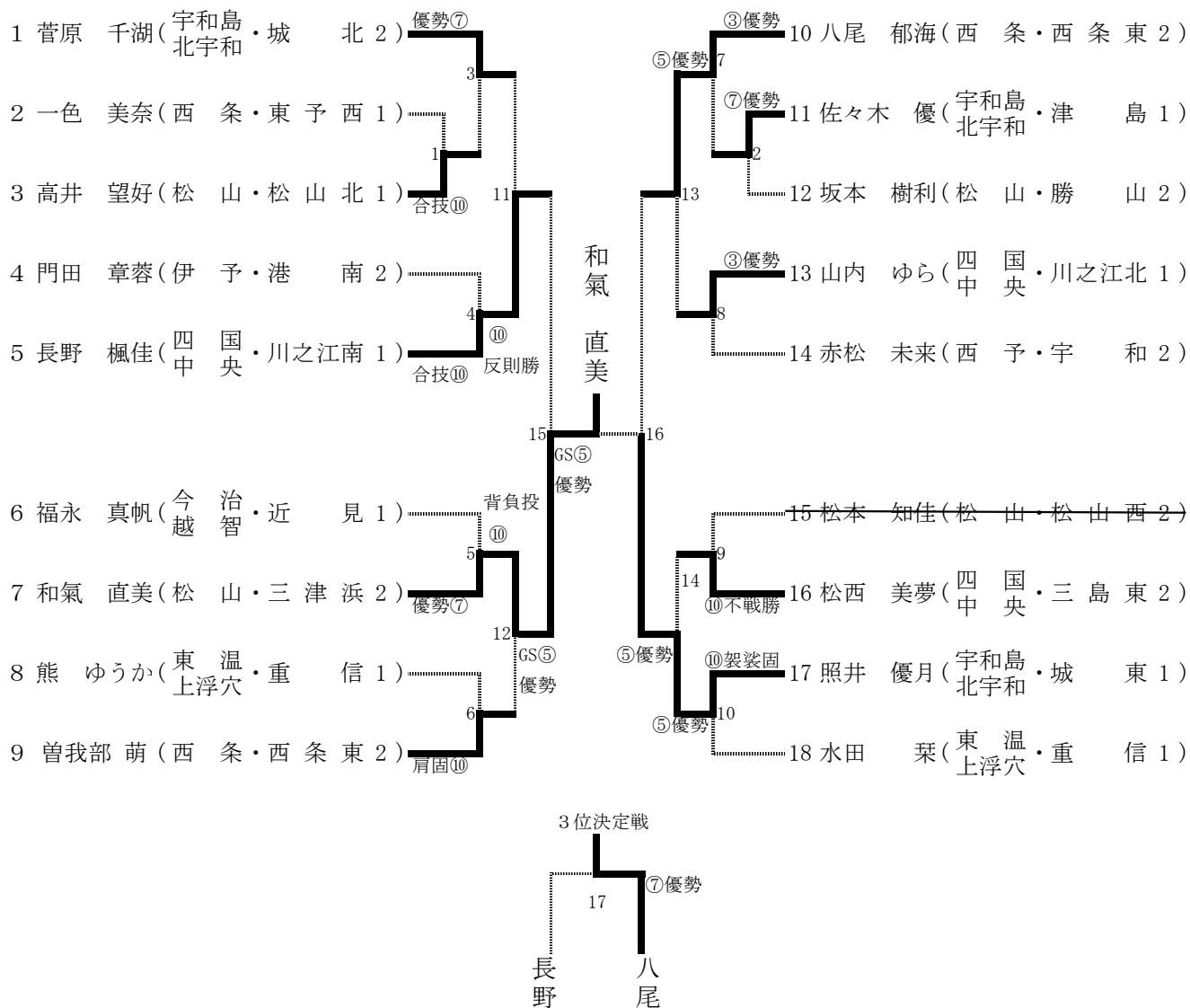
第24回愛媛県中学校新人体育大会  
兼 第5回愛媛県中学校新人アスリート強化育成大会  
柔道競技 女子個人 試合記録

女子44kg級



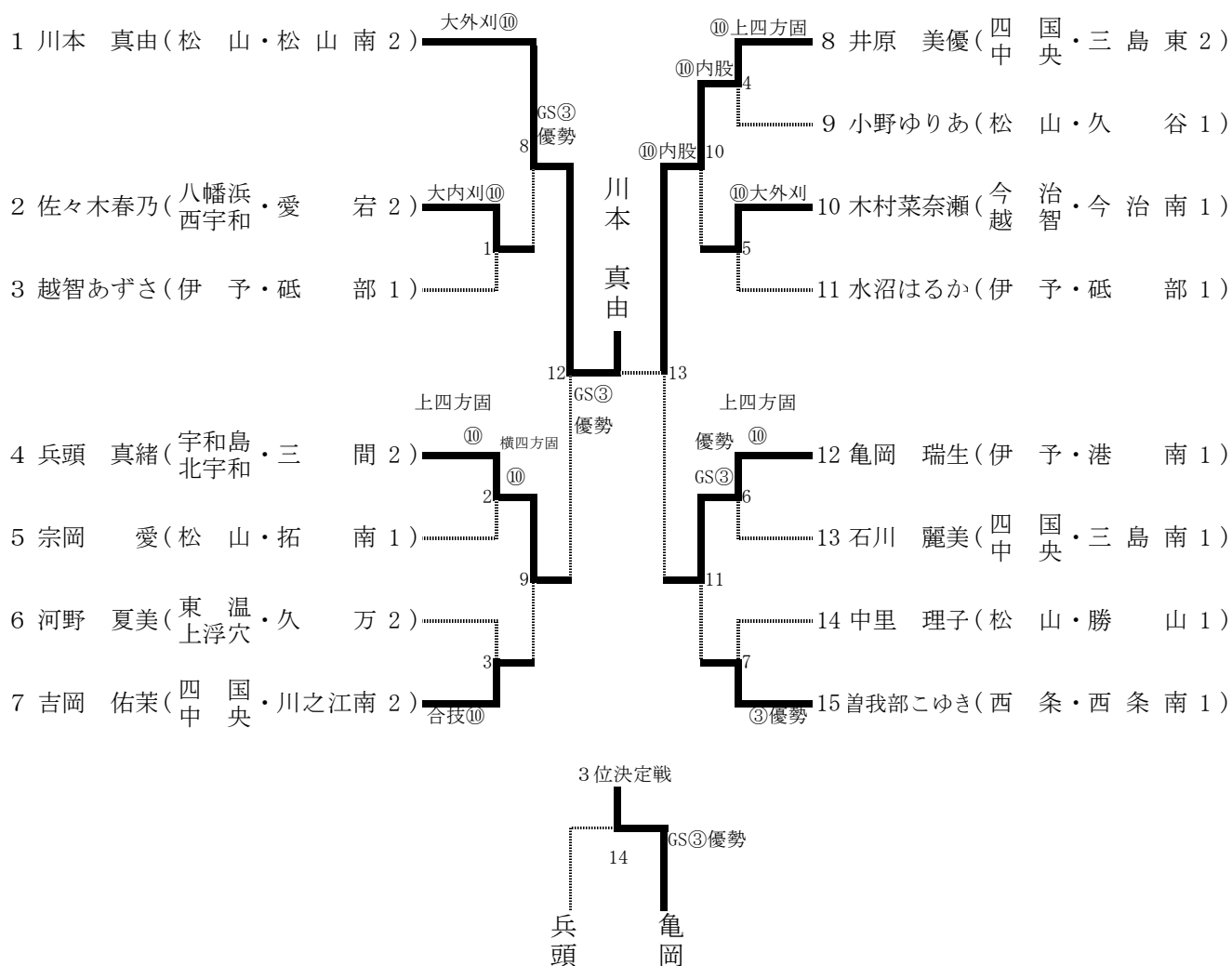
# 第24回愛媛県中学校新人体育大会 兼 第5回愛媛県中学校新人アスリート強化育成大会 柔道競技 女子個人 試合記録

女子48kg級



第24回愛媛県中学校新人体育大会  
 兼 第5回愛媛県中学校新人アスリート強化育成大会  
 柔道競技 女子個人 試合記録

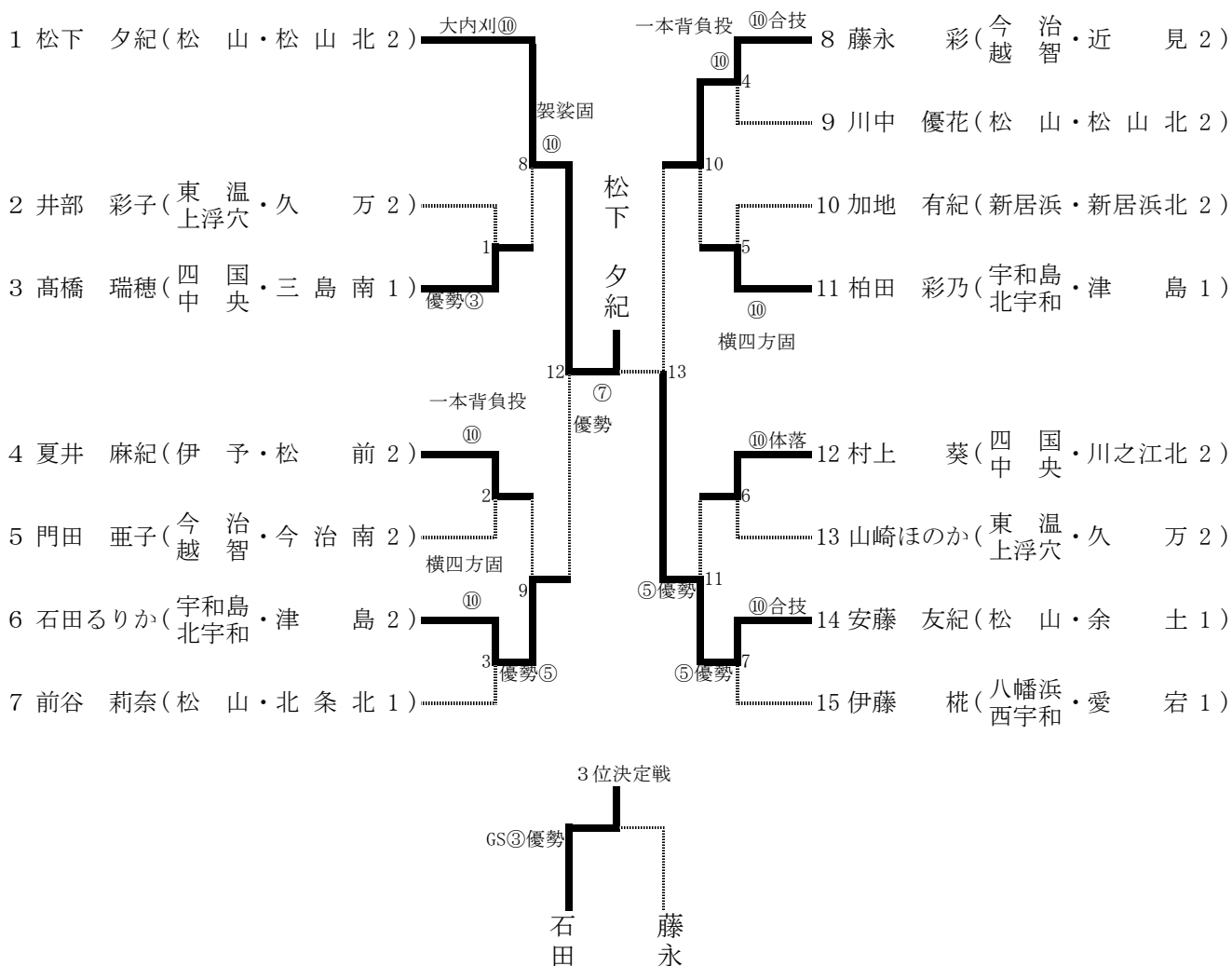
女子52kg級





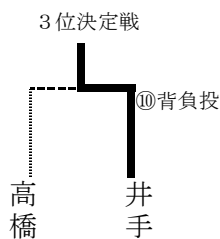
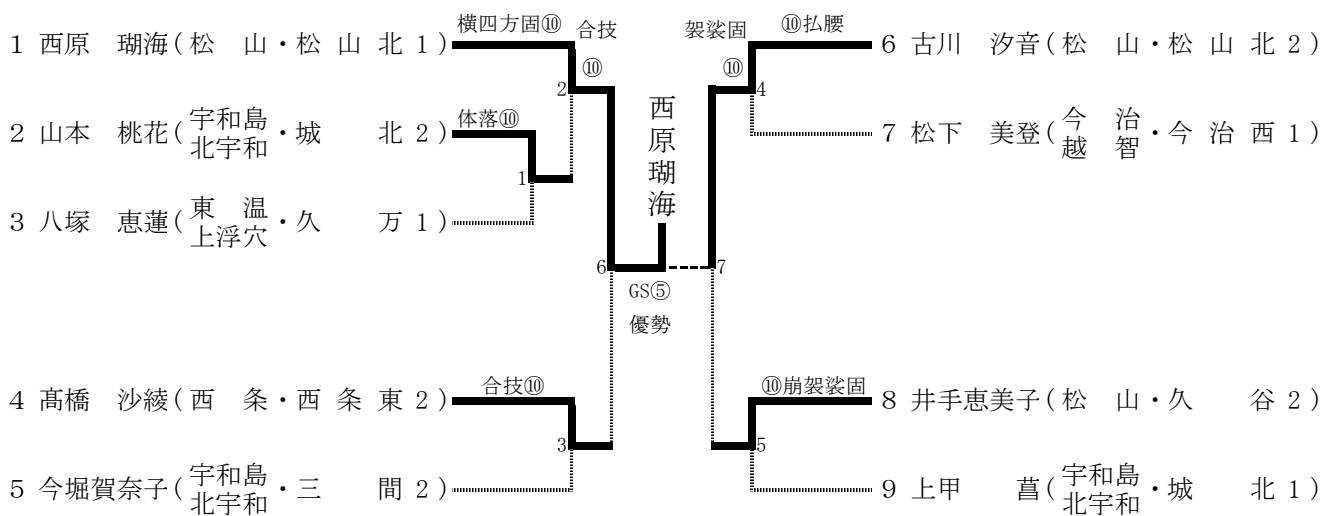
第24回愛媛県中学校新人体育大会  
 兼 第5回愛媛県中学校新人アスリート強化育成大会  
 柔道競技 女子個人 試合記録

女子57kg級



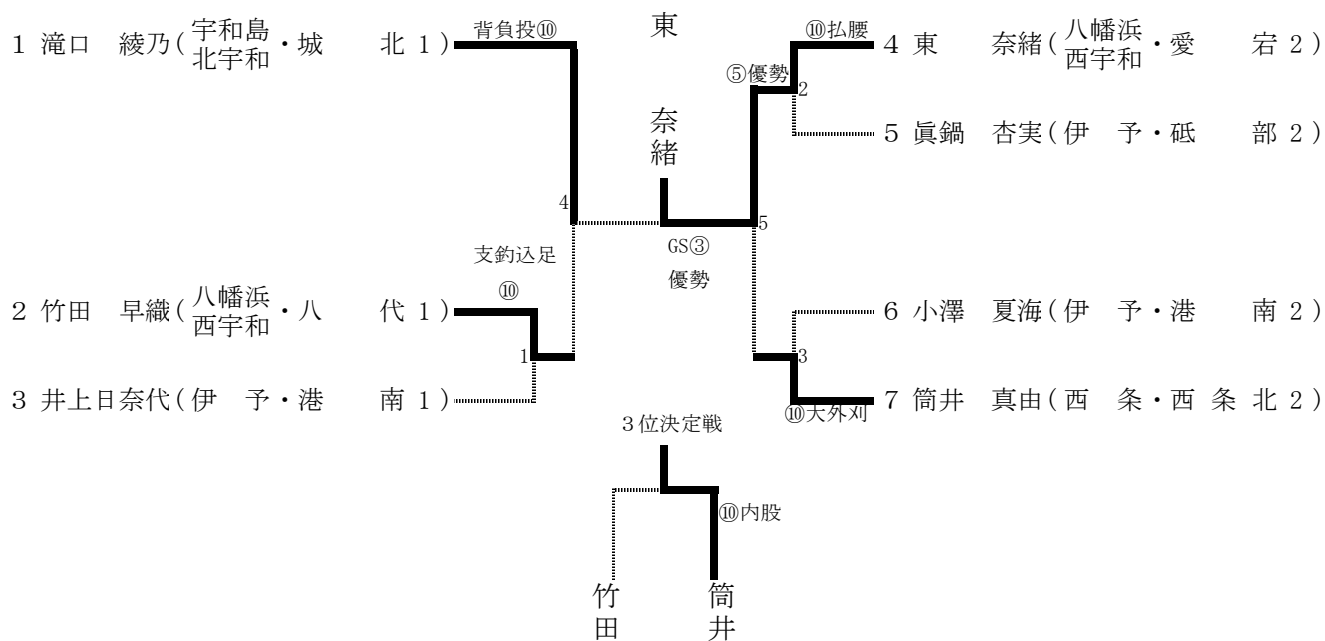
第24回愛媛県中学校新人体育大会  
 兼 第5回愛媛県中学校新人アスリート強化育成大会  
 柔道競技 女子個人 試合記録

女子63kg級



第24回愛媛県中学校新人体育大会  
兼 第5回愛媛県中学校新人アスリート強化育成大会  
柔道競技 女子個人 試合記録

女子70kg級



女子70kg超級

	鎌倉	鴻上	松本	岡本	勝数	負数	順
1 鎌倉 恋 (新居浜・新居浜北2)			⑩ 横四方固	⑩ 大外刈	2	0	1
2 鴻上 結衣 (松山・湯山1)							失格
3 松本 真由 (宇和島・城北1)	△			△	0	2	3
4 岡本恵美理 (松山・内宮2)	△		GS③ 優勢		1	1	2