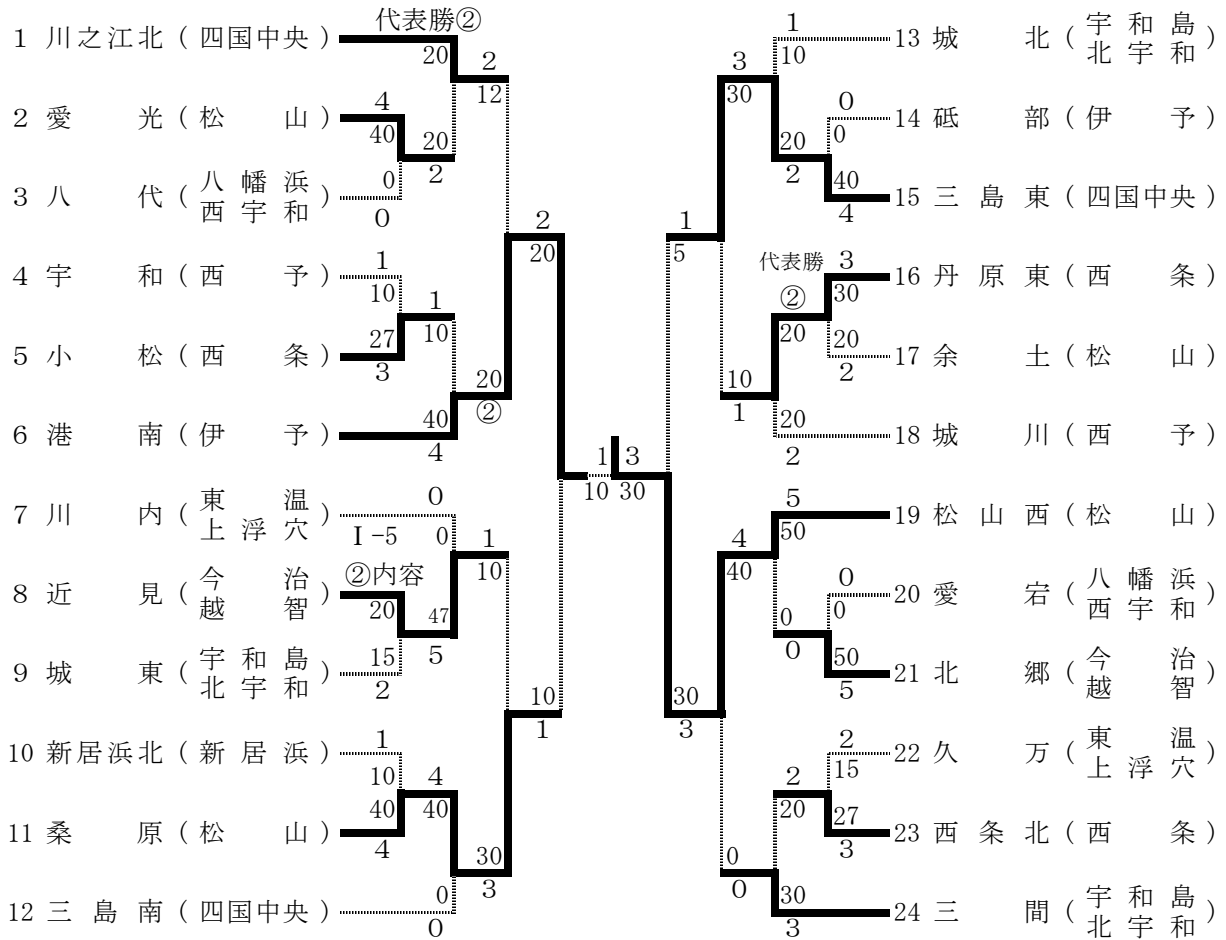


第63回愛媛県中学校総合体育大会（柔道競技）団体戦結果報告

[男子団体]



準決勝戦対戦内容

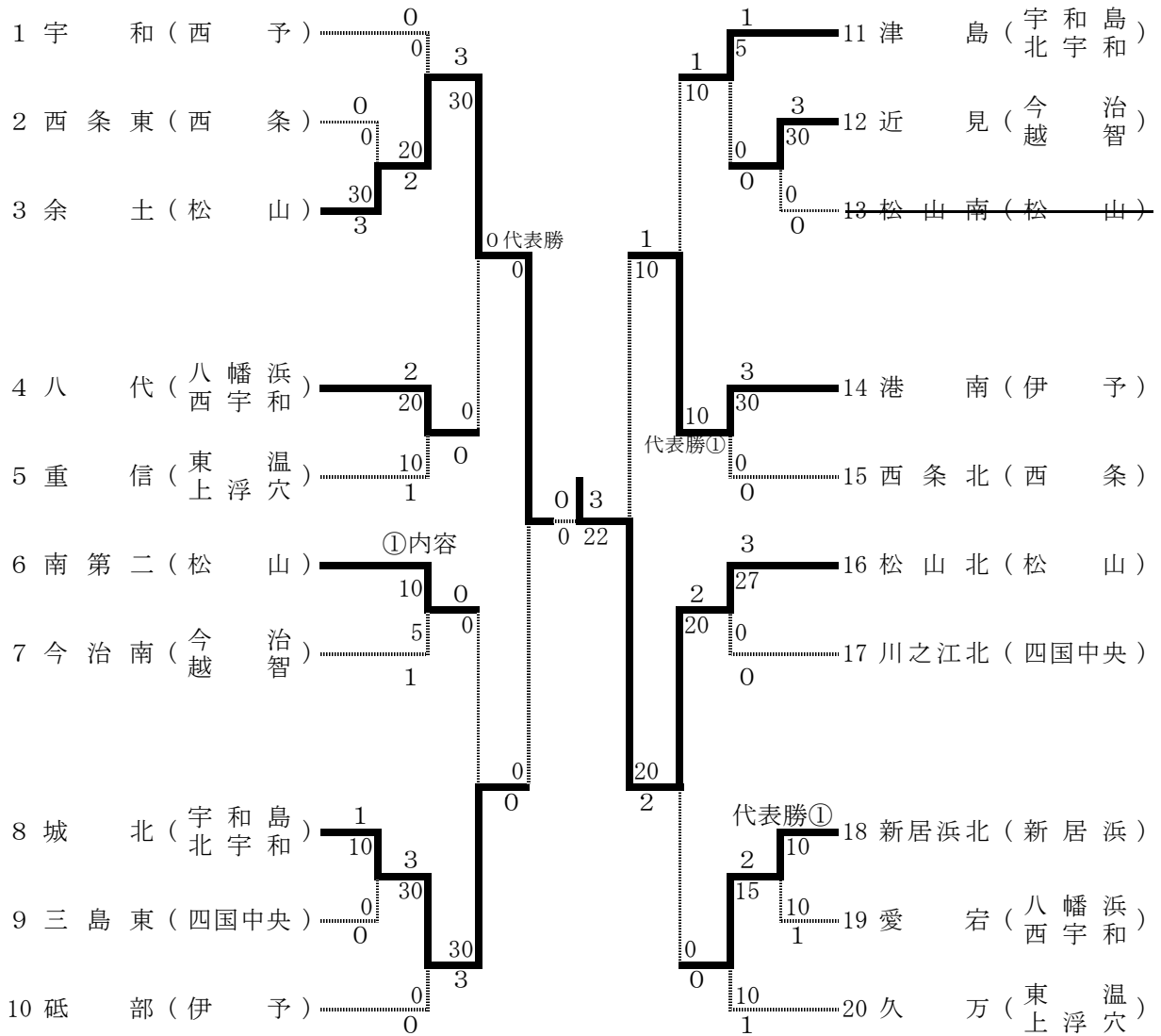
	赤		白	
学校名	港南中学校	2	1	桑原中学校
先鋒	松岡 遼		引分	高橋 翔希
次鋒	藤岡 将吾	⑩	支釣込足	山崎南七星
中堅	酒井 智大		大外刈	⑩ 横山 皓大
副将	上田 輝		引分	吉良 翔生
大将	貫井 一生	⑩	大外刈	平片 裕也

	赤		白	
学校名	三島東中学校	1	3	松山西中学校
先鋒	阿河 虹希	⑤	優勢	小島隆仁郎
次鋒	斎藤 大雅		引分	緒方 賢輝
中堅	寺尾 力也		一本背負投	⑩ 伊藤 好信
副将	斎藤 令雅		袈裟固	⑩ 水田 和希
大将	秋山 正直		合技	⑩ 住原 佑弥

決勝戦対戦内容

	赤		白	
学校名	港南中学校	1	3	松山西中学校
先鋒	松岡 遼		背負投	⑩ 小島隆仁郎
次鋒	藤岡 将吾		引分	緒方 賢輝
中堅	酒井 智大		肩車	⑩ 伊藤 好信
副将	上田 輝		大外刈	⑩ 水田 和希
大将	貫井 一生	⑩	内股	住原 佑弥

[女子団体]



準決勝戦対戦内容

	赤		白		
学校名	余土中学校	代表勝0	—	0	城北中学校
先鋒	田中 千尋		引分		菅原 千湖
中堅	田中 千晴		引分		土居 美咲
大将	安藤 友紀		引分		角田 綾香
代表戦	田中 千晴	⑤	優勢		角田 綾香

	赤		白		
学校名	港南中学校	1	—	2	松山北中学校
先鋒	亀岡 瑞生		小外刈	⑩	松下 夕紀
中堅	亀岡 妃香	⑩	合技		西原 瑚海
大将	井上 日奈代		払腰	⑩	麦田 舞

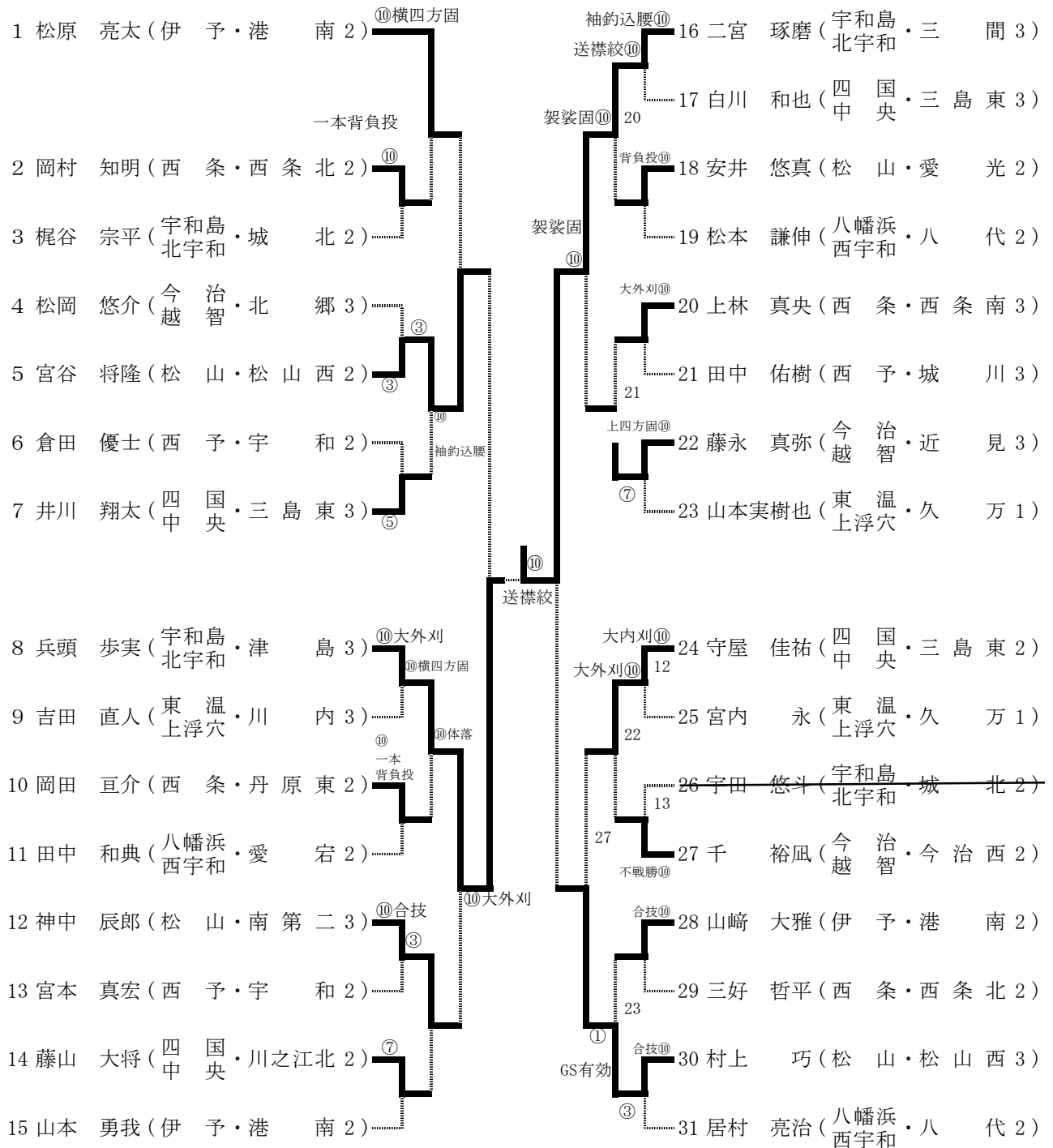
決勝戦対戦内容

	赤		白		
学校名	余土中学校	0	—	3	松山北中学校
先鋒	田中 千尋		優勢	⑦	松下 夕紀
中堅	田中 千晴		優勢	⑤	西原 瑚海
大将	安藤 友紀		払腰	⑩	麦田 舞

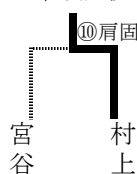
第63回愛媛県中学校総合体育大会（柔道競技）個人戦結果報告

技の表記 一本勝 (⑩+技の名称) 優勢勝 (⑦…技あり・指導3勝、⑤…有効・指導2勝、③…判定勝、①…GS勝)

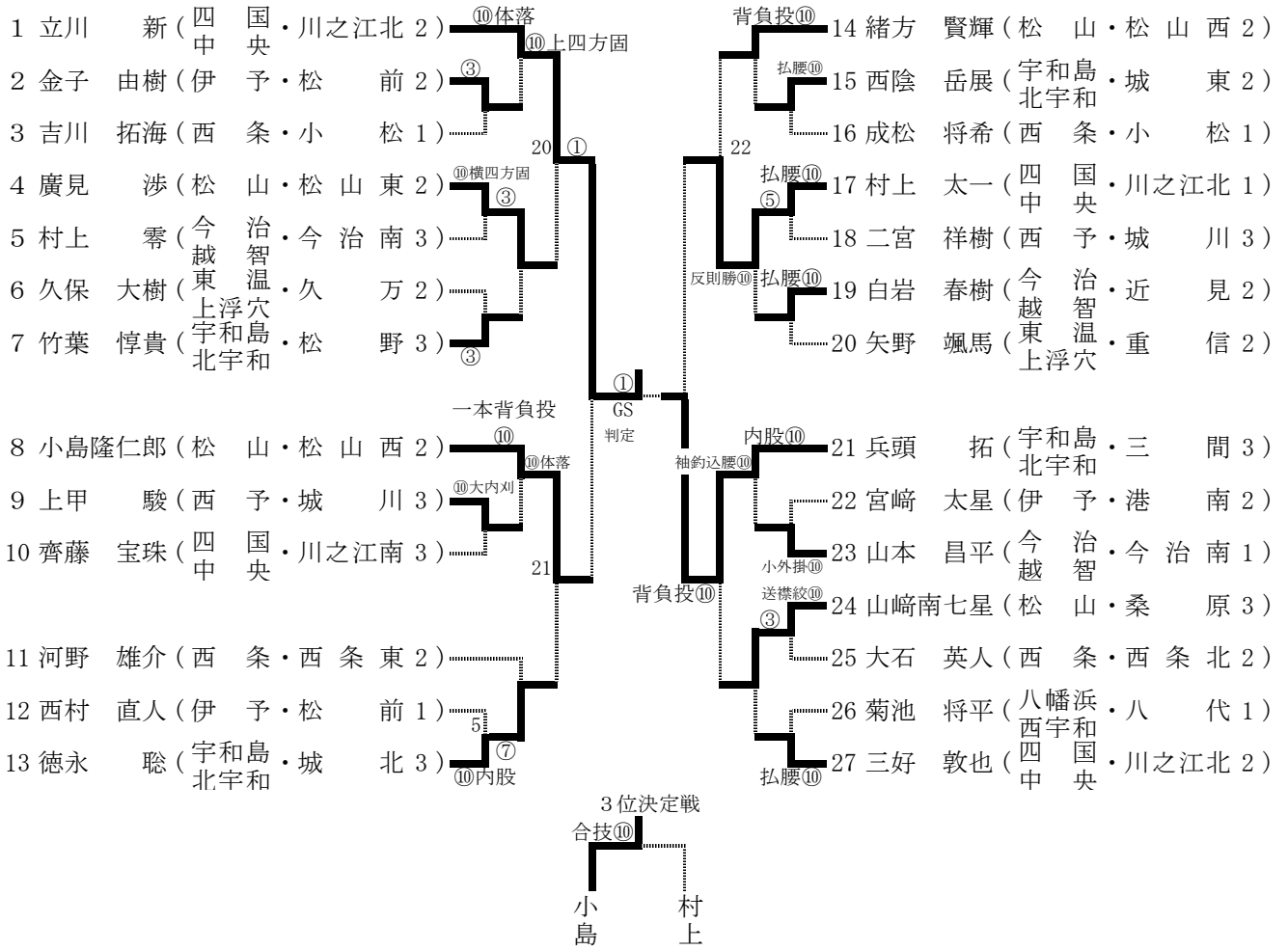
男子50kg級



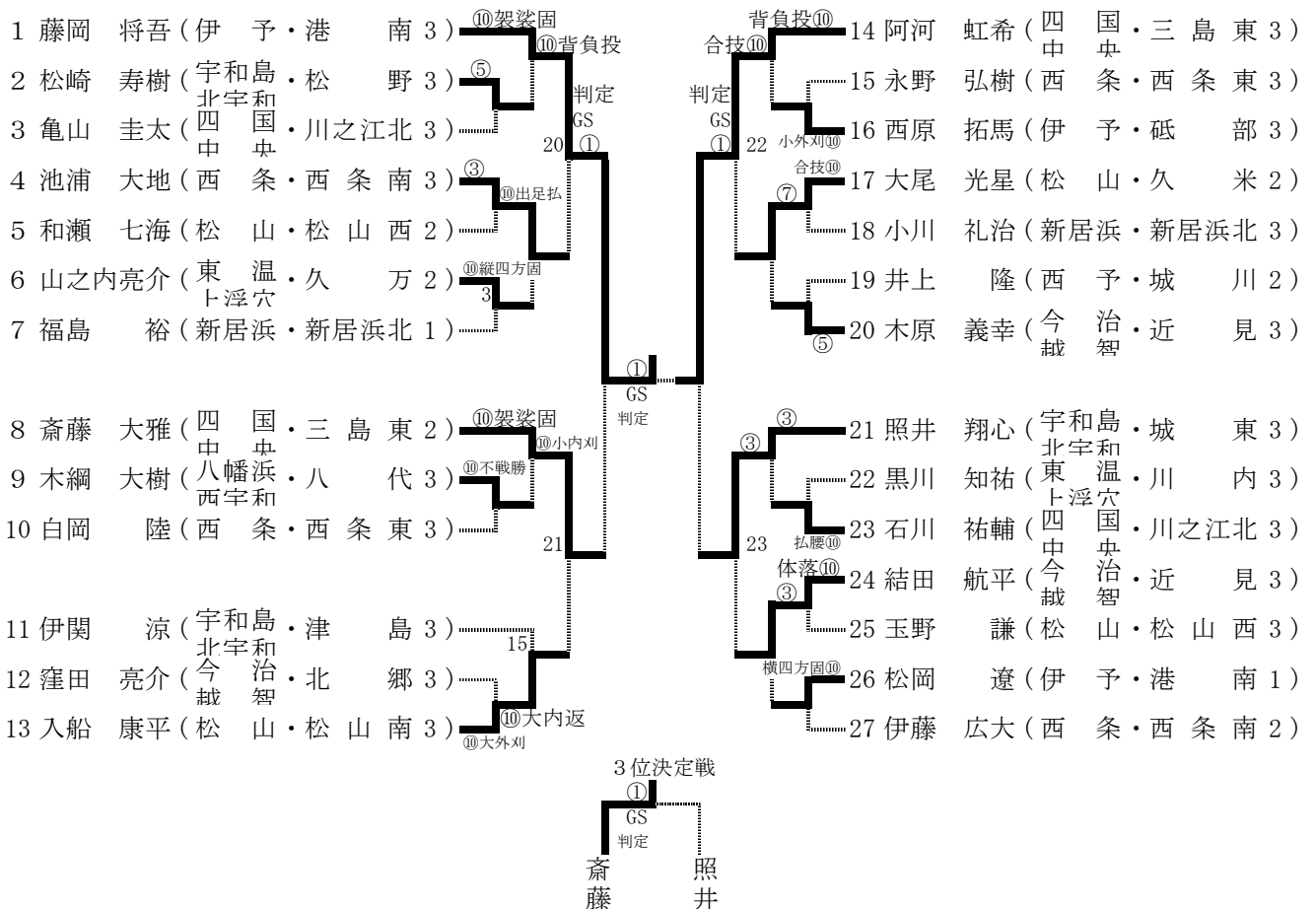
3位決定戦



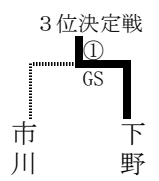
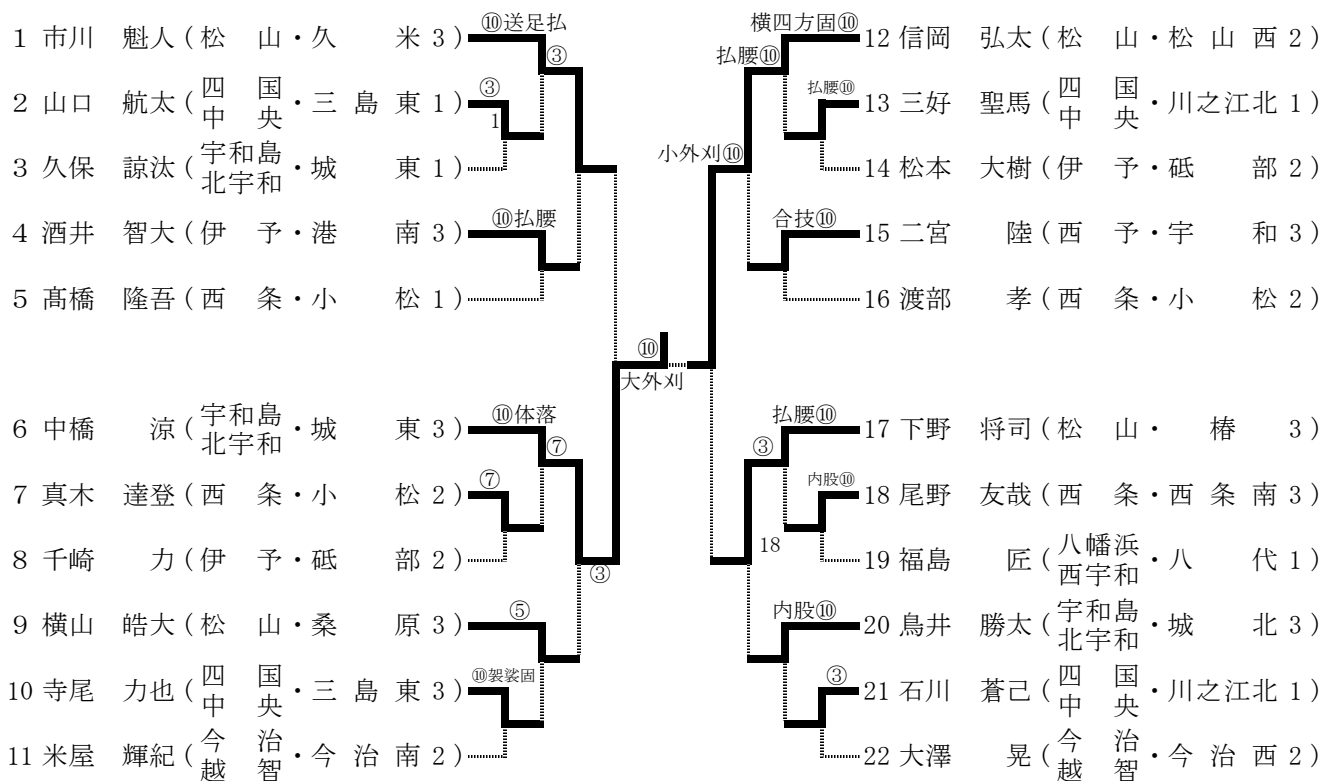
男子60kg級



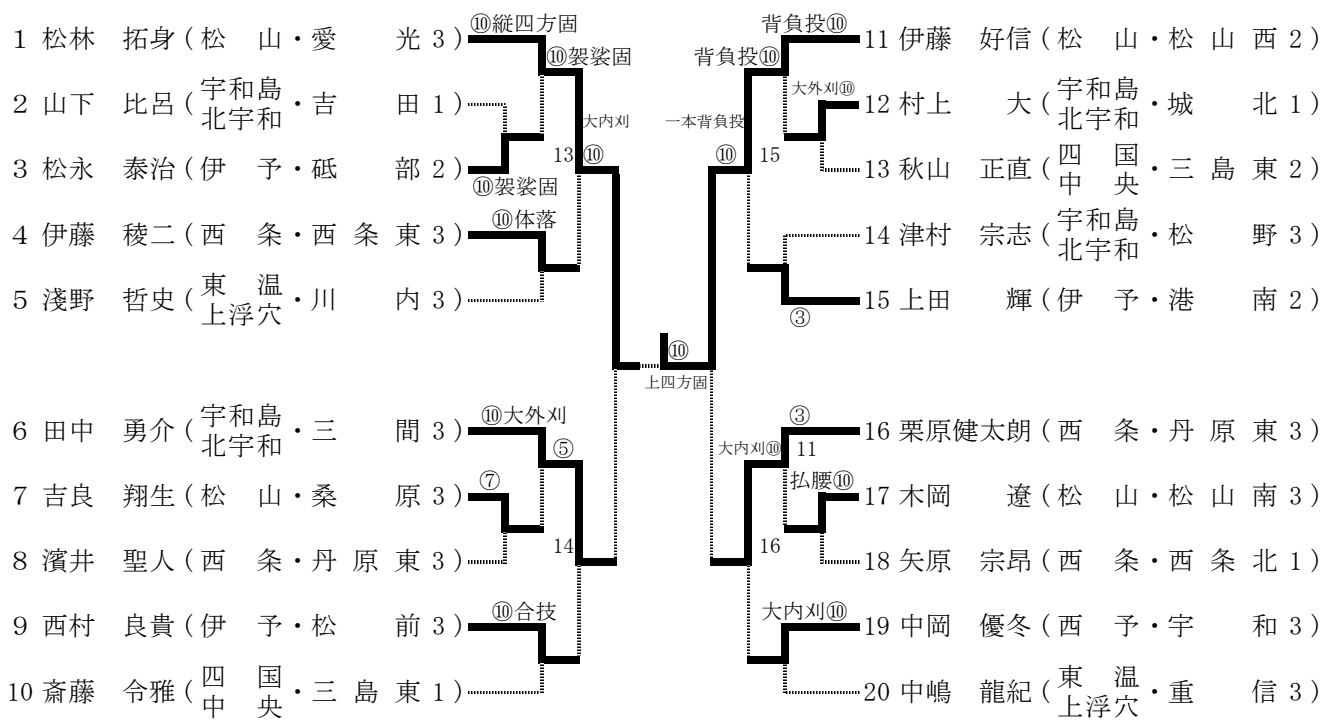
男子66kg級



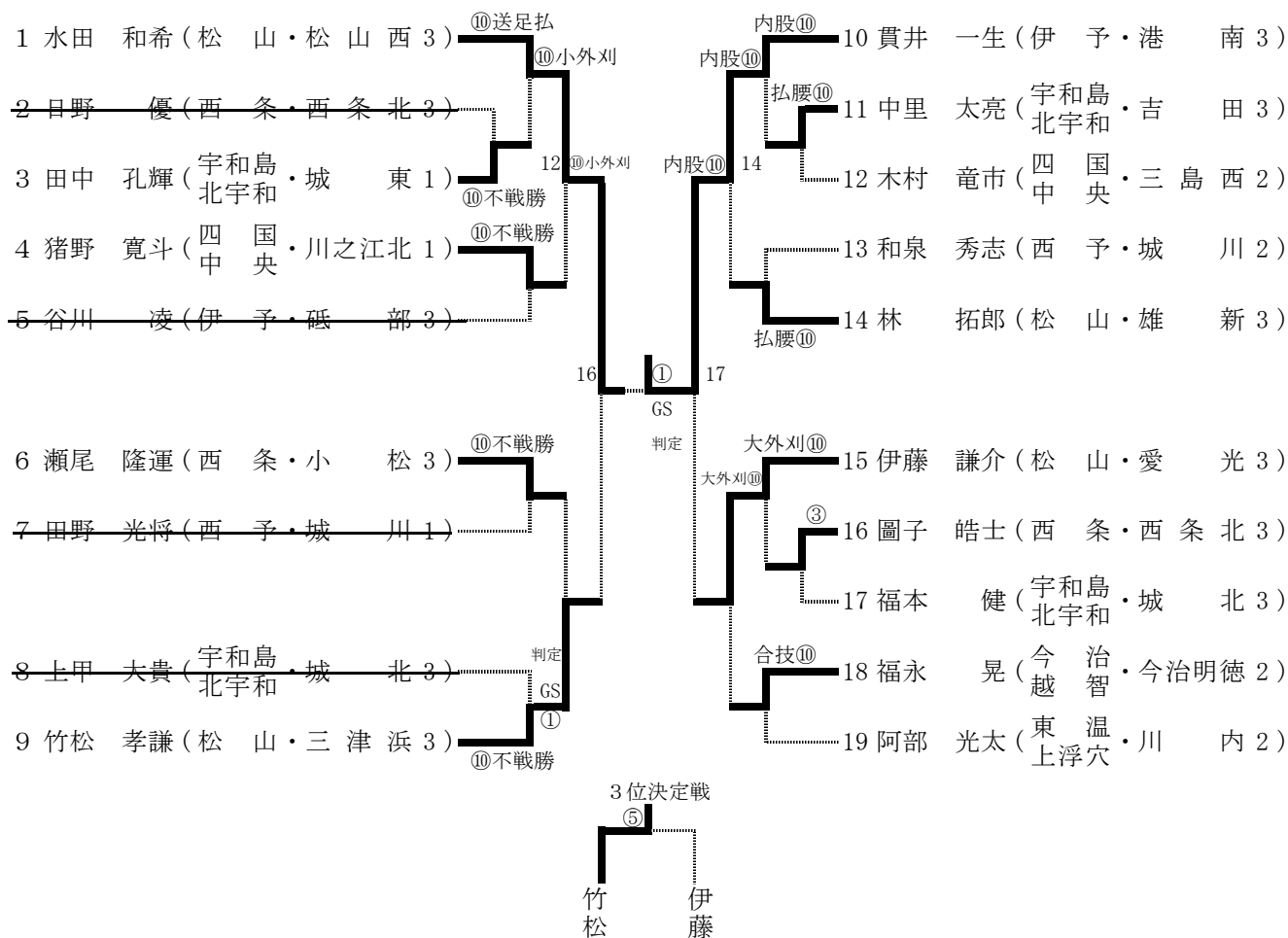
男子73kg級



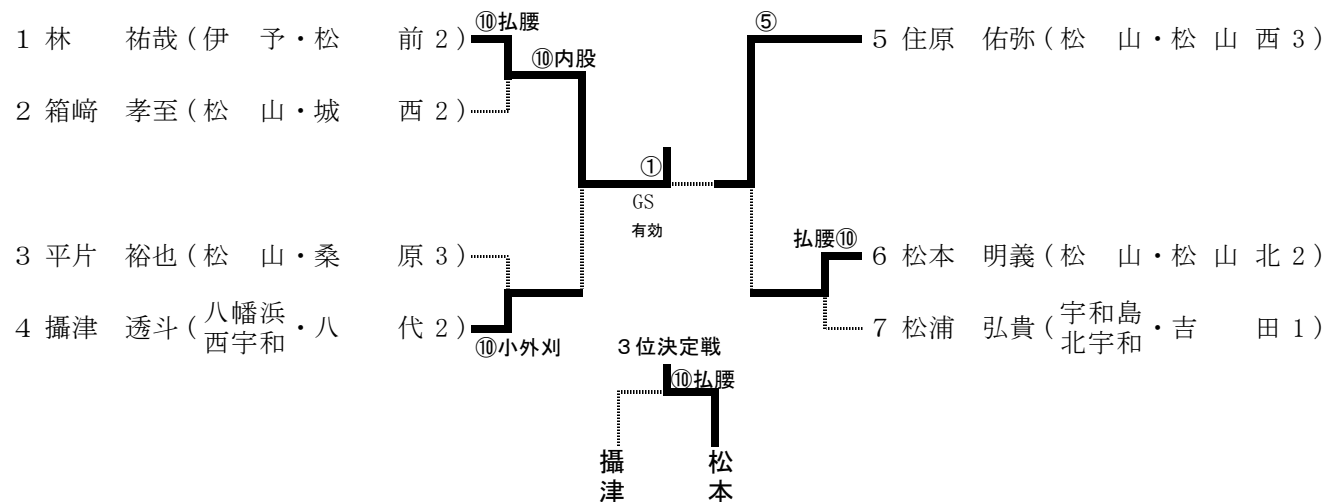
男子81kg級



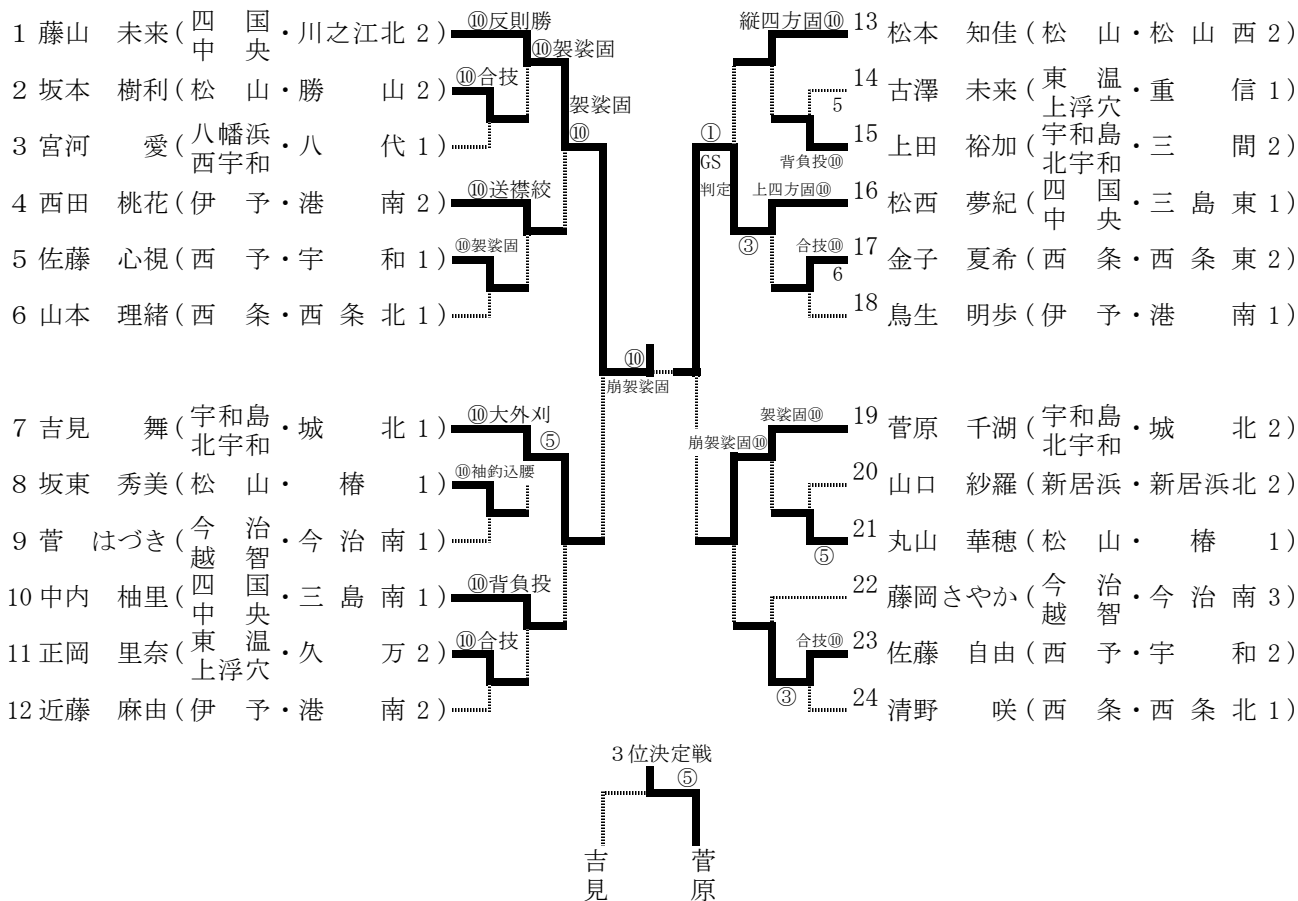
男子90kg級



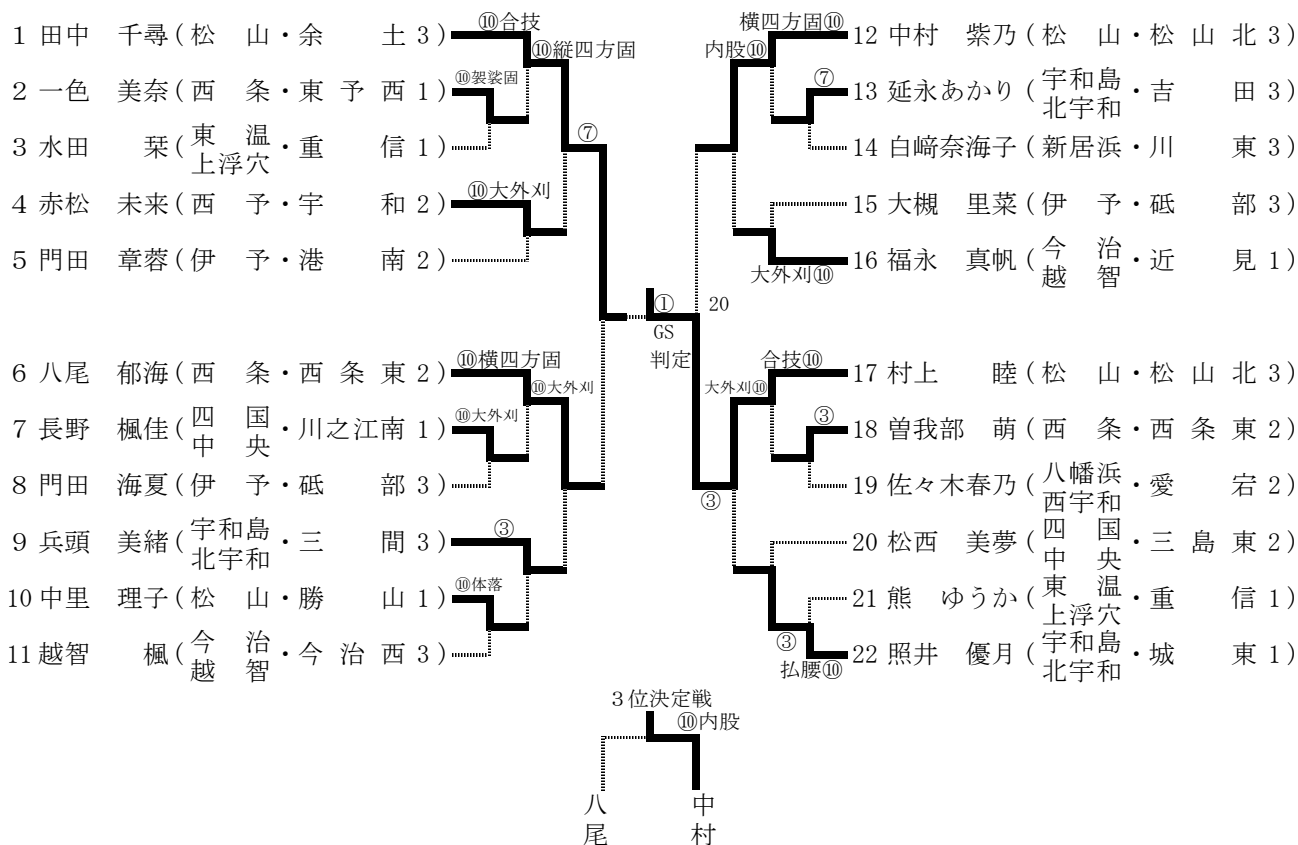
男子90kg超級



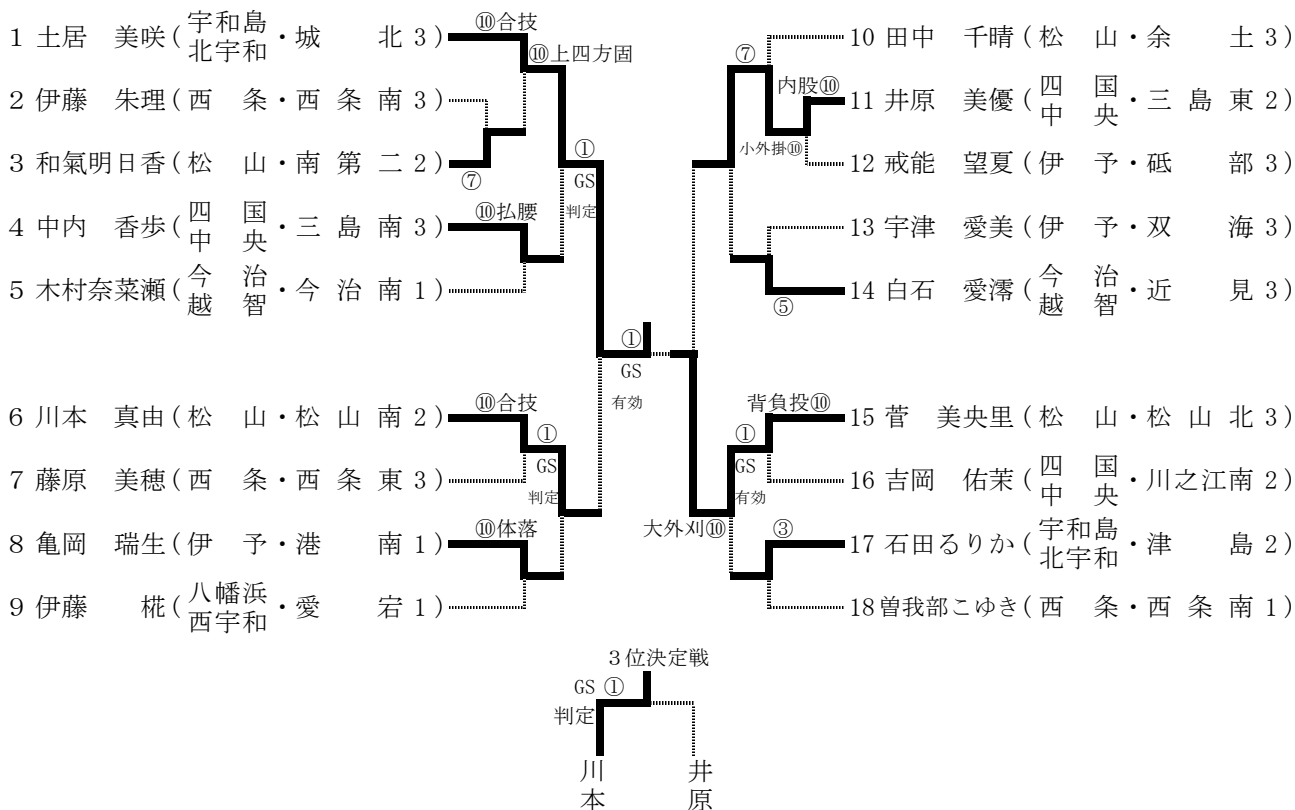
女子44kg級



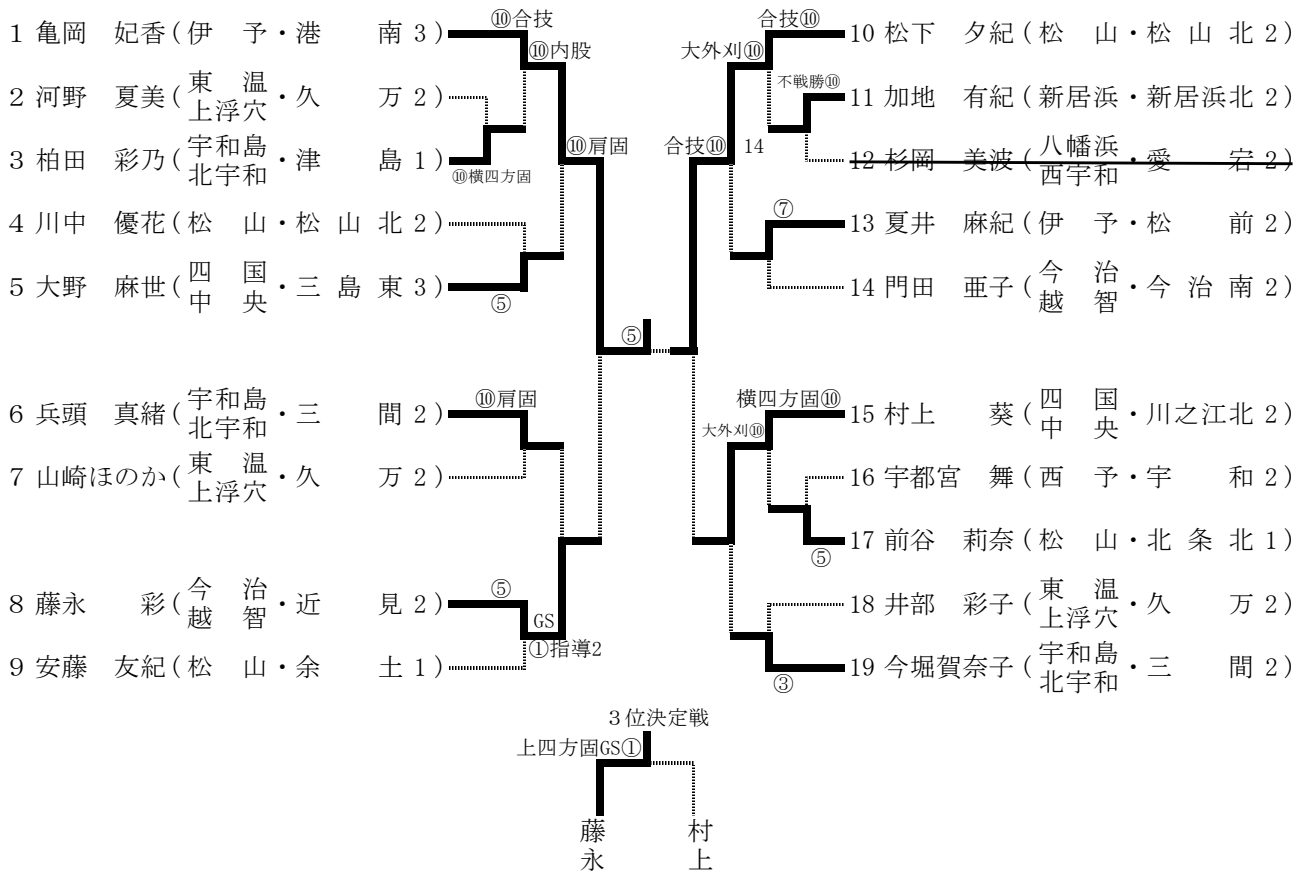
女子48kg級



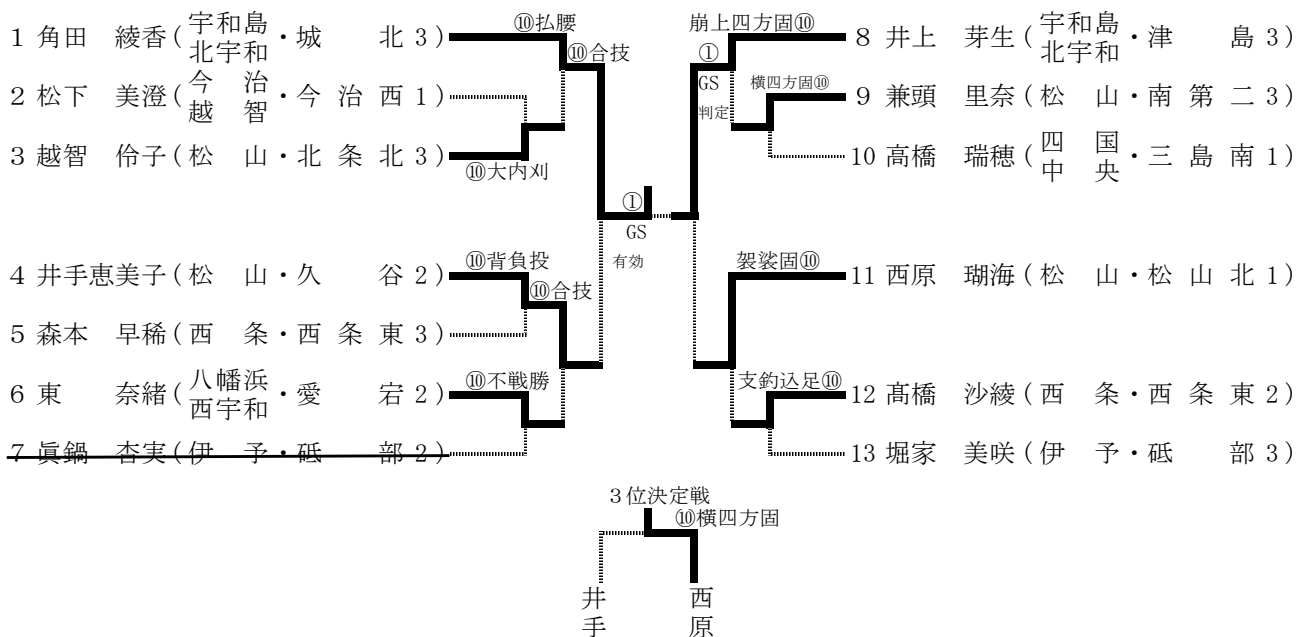
女子52kg級



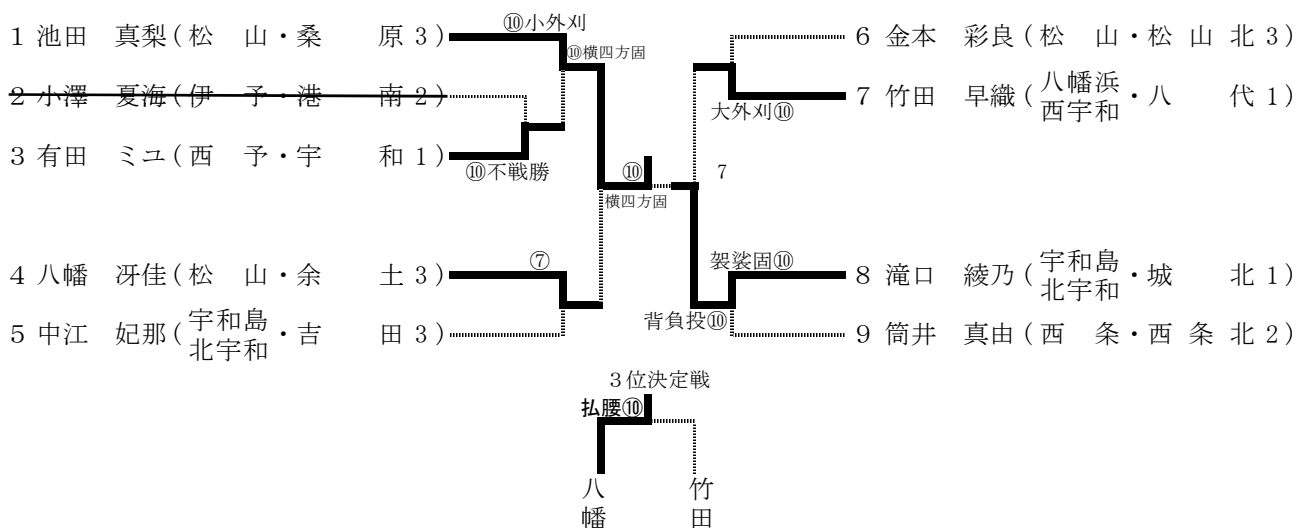
女子57kg級



女子63kg級



女子70kg級



女子70kg超級

