

男子団体戦 予選リーグ

Aリーグ (1~3コート)

	1 丹原東	2 内宮	3 八代	4 城北	5 新居浜南	6 港南	勝 敗	順 位
1 丹原東		0-3	1-3	3-0	3-0	0-3	2-3	4
2 内宮	3-0		3-0	3-0	3-1	3-2	5-0	1
3 八代	3-1	0-3		3-1	3-0	3-2	4-1	2
4 城北	0-3	0-3	1-3		2-3	0-3	0-5	6
5 新居浜南	0-3	1-3	0-3	3-2		0-3	1-4	5
6 港南	3-0	2-3	2-3	3-0	3-0		3-2	3

Bリーグ (5~7コート)

	1 高浜	2 泉川	3 三津浜	4 野村	5 長浜	6 今治南	勝 敗	順 位
1 高浜		1-3	0-3	3-0	3-0	1-3	2-3	4
2 泉川	3-1		2-3	3-0	3-0	3-2	4-1	3
3 三津浜	3-0	3-2		3-0	3-0	2-3	4-1	1
4 野村	0-3	0-3	0-3		3-1	0-3	1-4	5
5 長浜	0-3	0-3	0-3	1-3		1-3	0-5	6
6 今治南	3-1	2-3	3-2	3-0	3-1		4-1	2

Cリーグ (8~10コート)

	1 松柏	2 日吉	3 城南	4 重信	5 中島	6 東予東	勝 敗	順 位
1 松柏		0-3	3-1	3-0	0-3	3-0	3-2	3
2 日吉	3-0		3-0	3-0	2-3	3-0	4-1	2
3 城南	1-3	0-3		3-1	0-3	1-3	1-4	5
4 重信	0-3	0-3	1-3		0-3	0-3	0-5	6
5 中島	3-0	3-2	3-0	3-0		3-0	5-0	1
6 東予東	0-3	0-3	3-1	3-0	0-3		2-3	4

Dリーグ（11～13コート）

	1 大洲北	2 土居	3 菊間	4 小野	5 勝山	6 御荘	勝 敗	順 位
1 大洲北		0-3	0-3	1-3	2-3	3-2	1-4	5
2 土居	3-0		3-2	2-3	2-3	3-0	3-2	3
3 菊間	3-0	2-3		2-3	0-3	3-0	2-3	4
4 小野	3-1	3-2	3-2		3-2	3-0	5-0	1
5 勝山	3-2	3-2	3-0	2-3		3-0	4-1	2
6 御荘	2-3	0-3	0-3	0-3	0-3		0-5	6

女子団体戦 予選リーグ

Aリーグ (15~17コート)

	1 松柏	2 肱東	3 北条南	4 立花	5 雄新	6 泉川	勝 敗	順 位
1 松柏		1-3	1-3	0-3	1-3	0-3	0-5	6
2 肱東	3-1		0-3	1-3	0-3	1-3	1-4	5
3 北条南	3-1	3-0		3-1	3-0	0-3	4-1	2
4 立花	3-0	3-1	1-3		3-1	0-3	3-2	3
5 雄新	3-1	3-0	0-3	1-3		0-3	2-3	4
6 泉川	3-0	3-1	3-0	3-0	3-0		5-0	1

Bリーグ (18~20コート)

	1 保内	2 日吉	3 広見	4 小野	5 西条東	6 砥部	勝 敗	順 位
1 保内		0-3	0-3	1-3	0-3	1-3	0-5	6
2 日吉	3-0		3-1	3-0	3-0	3-0	5-0	1
3 広見	3-0	1-3		3-1	3-1	3-0	4-1	2
4 小野	3-1	0-3	1-3		3-2	2-3	2-3	4
5 西条東	3-0	0-3	1-3	2-3		3-0	2-3	3
6 砥部	3-1	0-3	0-3	3-2	0-3		2-3	5

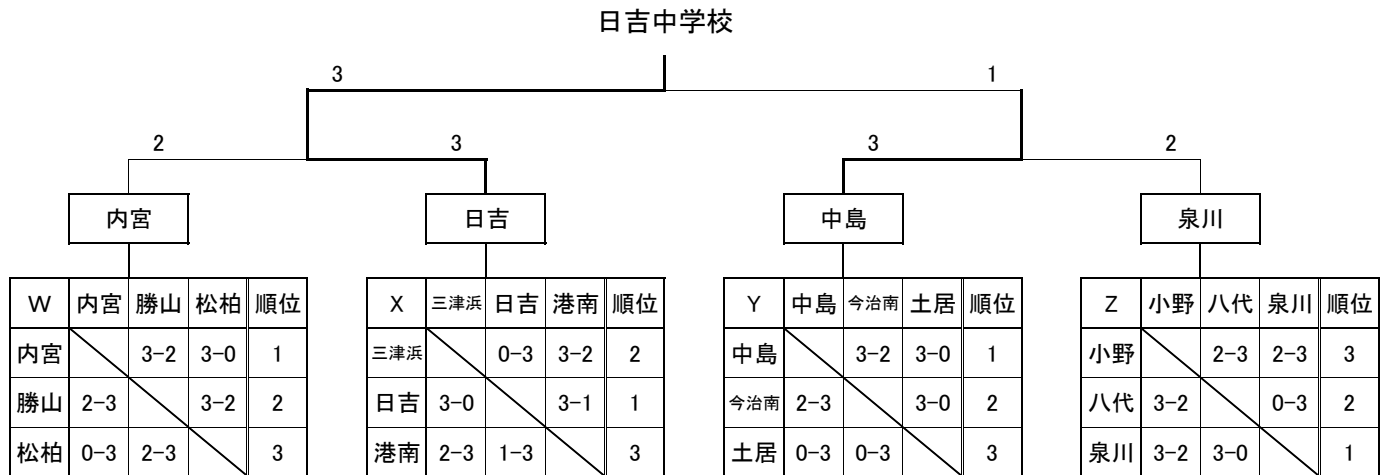
Cリーグ (21~23コート)

	1 津島	2 川之江南	3 重信	4 西条北	5 大洲北	6 久谷	勝 敗	順 位
1 津島		3-1	3-1	1-3	2-3	2-3	2-3	4
2 川之江南	1-3		3-2	1-3	0-3	0-3	1-4	5
3 重信	1-3	2-3		1-3	3-2	2-3	1-4	6
4 西条北	3-1	3-1	3-1		3-1	3-0	5-0	1
5 大洲北	3-2	3-0	2-3	1-3		0-3	2-3	3
6 久谷	3-2	3-0	3-2	0-3	3-0		4-1	2

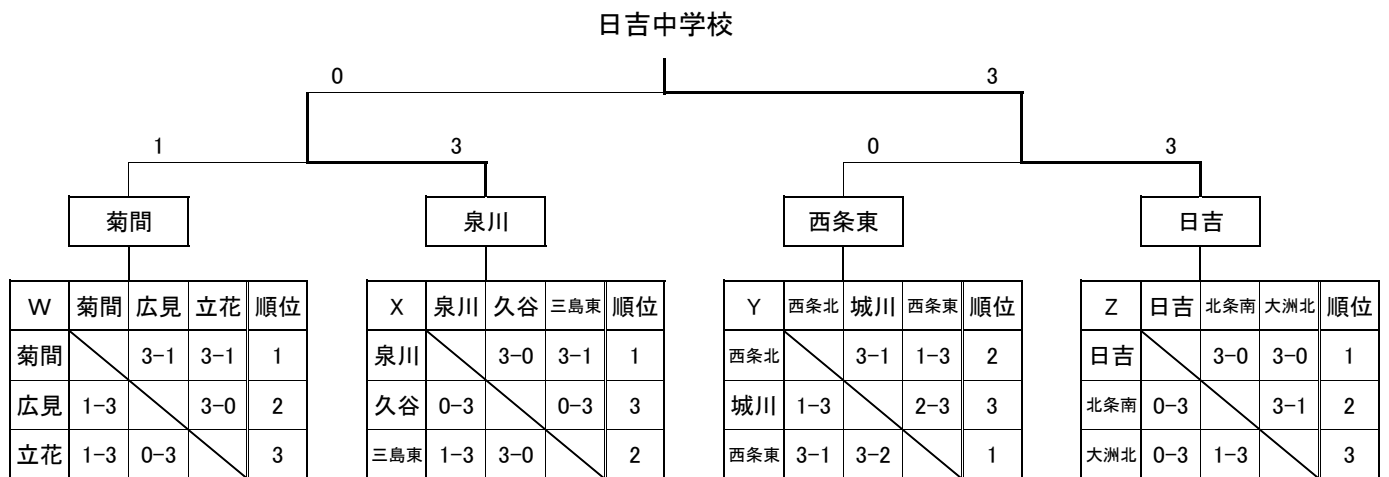
Dリーグ (25~27コート)

	1 御荘	2 菊間	3 三島東	4 城西	5 城川	6 久米	勝 敗	順 位
1 御荘		0-3	2-3	3-0	2-3	2-3	1-4	5
2 菊間	3-0		3-1	3-0	3-1	3-0	5-0	1
3 三島東	3-2	1-3		3-0	2-3	3-0	3-2	3
4 城西	0-3	0-3	0-3		2-3	1-3	0-5	6
5 城川	3-2	1-3	3-2	3-2		3-0	4-1	2
6 久米	3-2	0-3	0-3	3-1	0-3		2-3	4

男子団体戦 決勝トーナメント

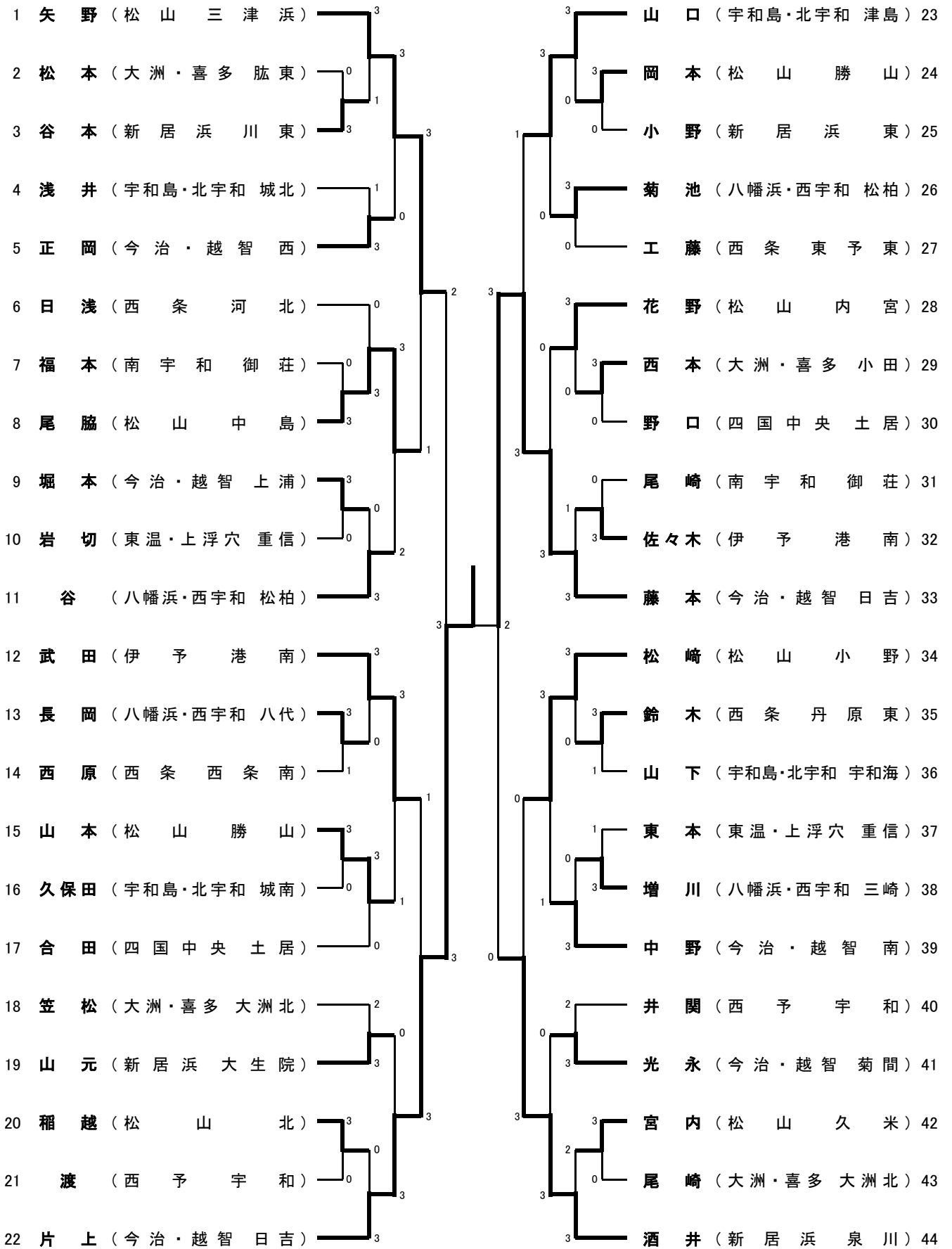


女子団体戦 決勝トーナメント

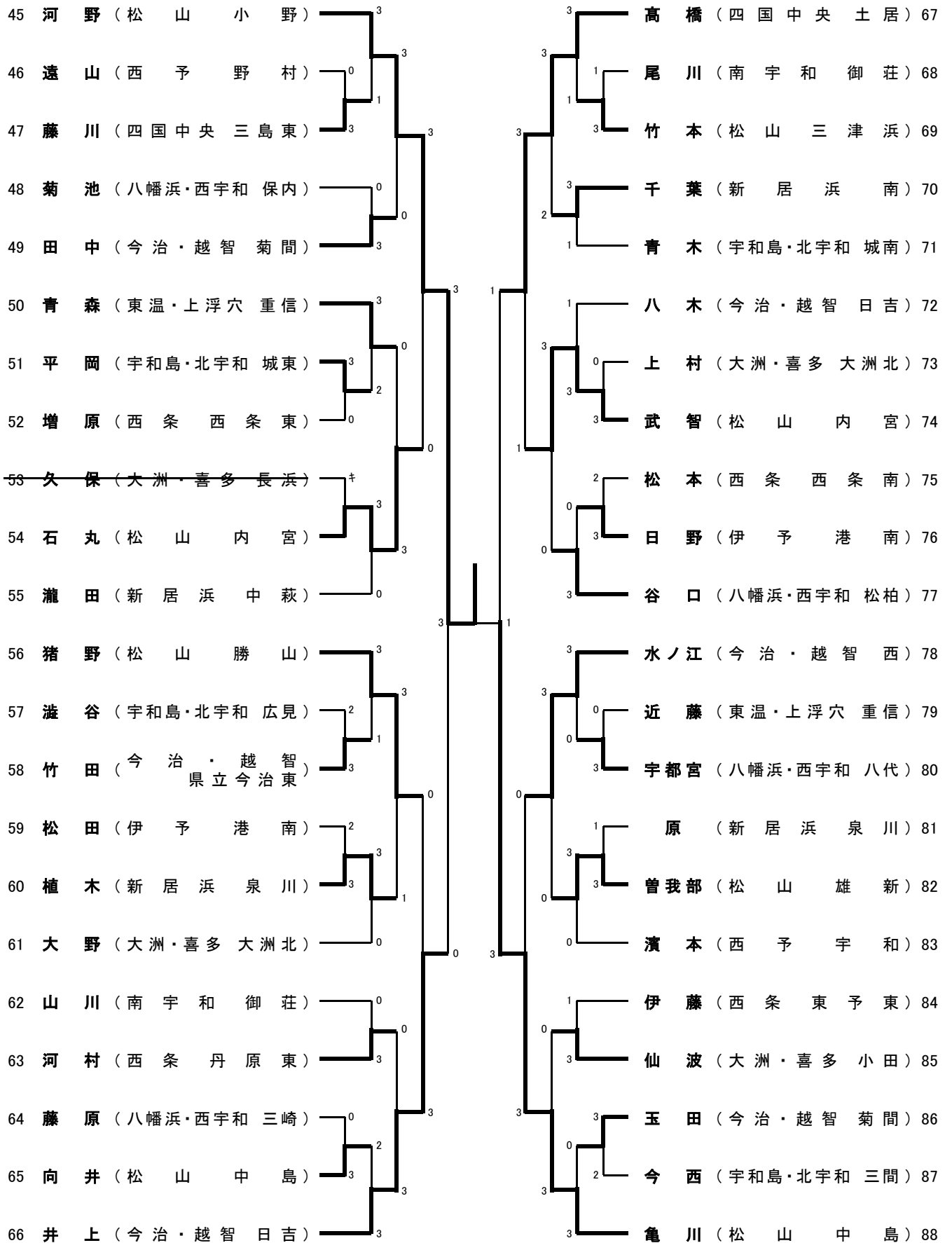


- ① 各予選リーグ1位校が抽選する。(同じ群市は、左右にバランス良く分ける。)
- ② 各予選リーグ2位校が抽選する。(同じ予選リーグの1位校と2位校を左右に分ける。)
- ③ 各予選リーグ3位校が抽選する。(同じ予選リーグの学校が同リーグに入らないようにする。)
- ④ 試合順は、第1試合 2-3、第2試合 1-第1試合の敗者、第3試合 1-第1試合の勝者 とする。

平成24年度 第25回 愛媛県中学校新人体育大会卓球の部 男子シングルの部(1)



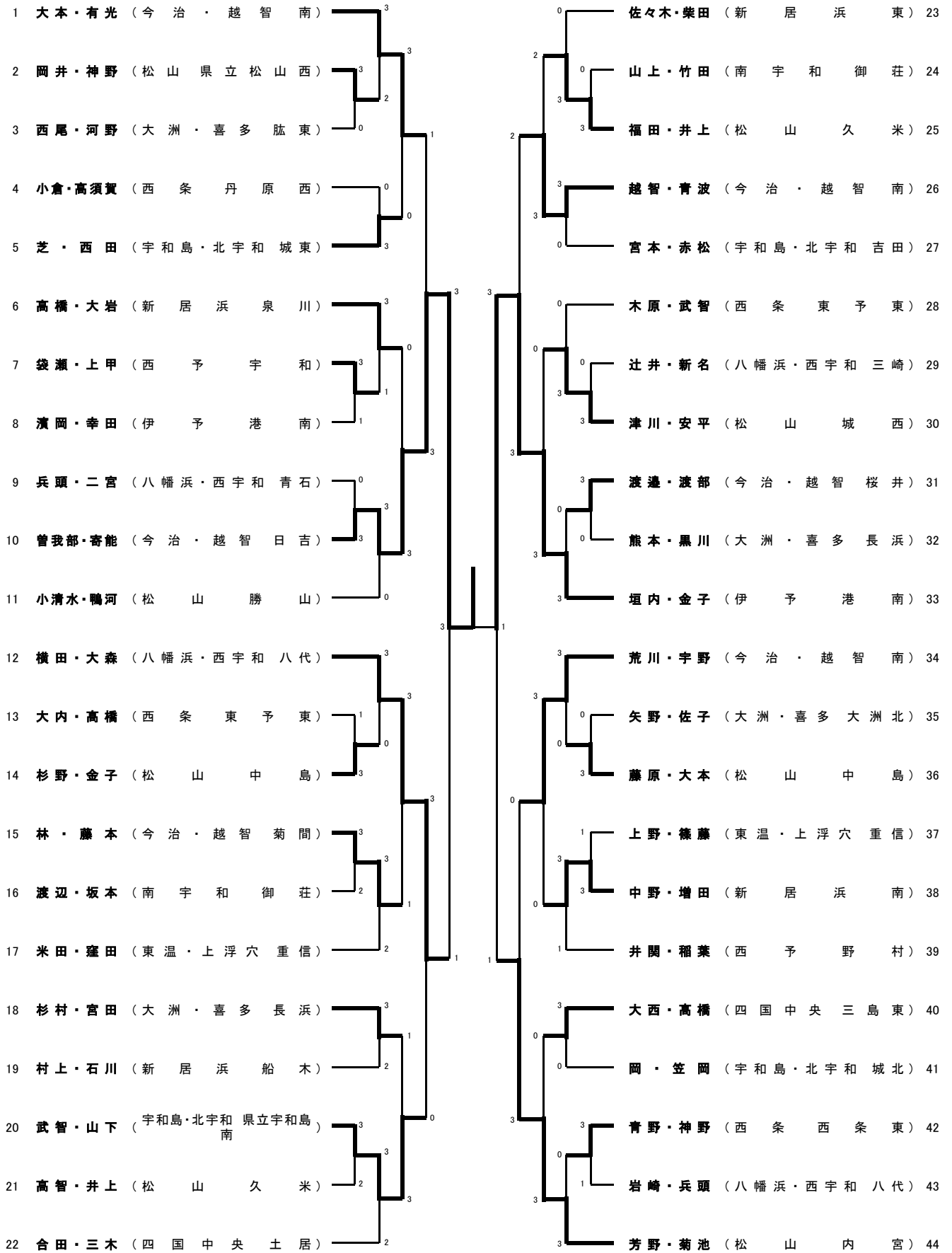
平成24年度 第25回 愛媛県中学校新人体育大会卓球の部 男子シングルの部(2)



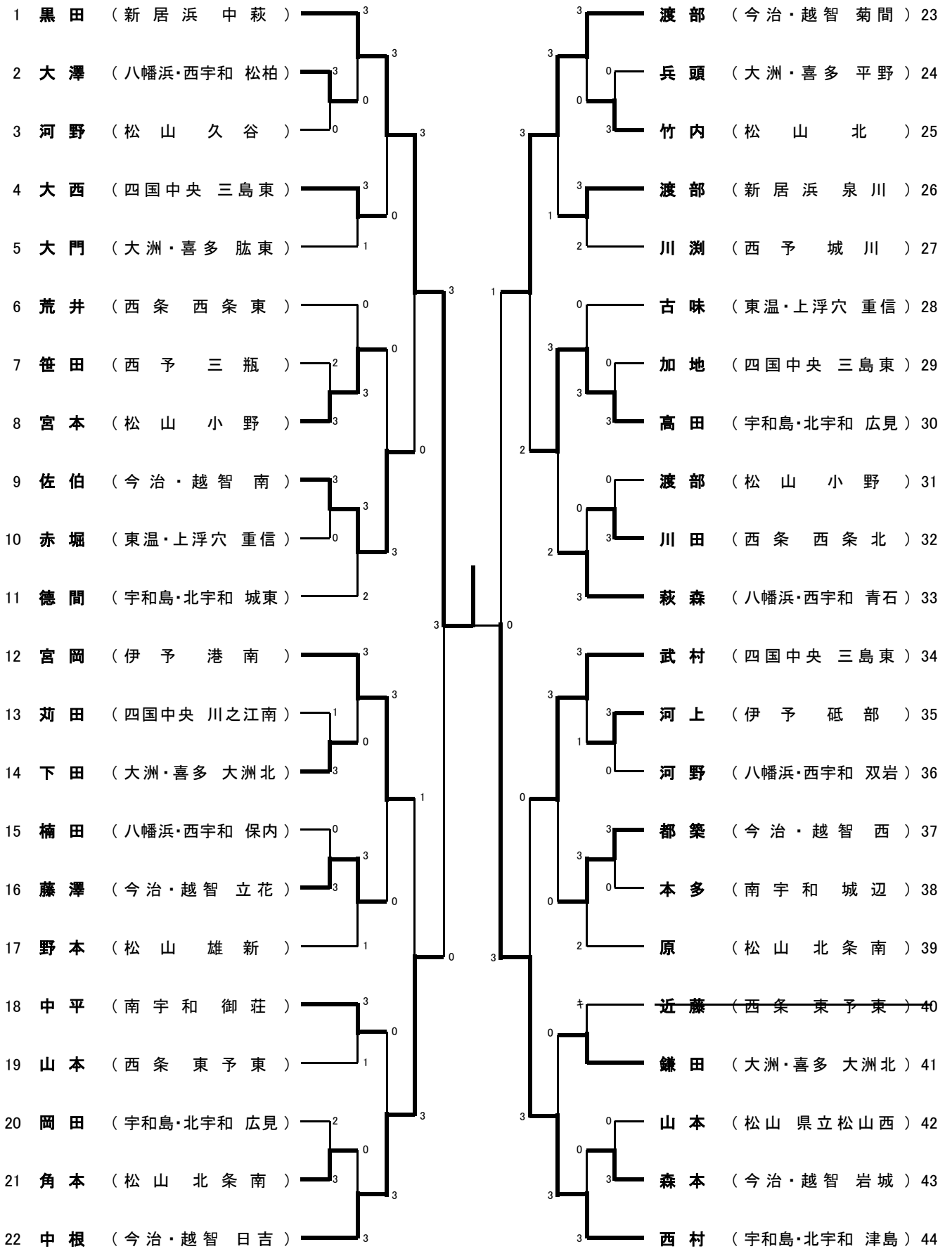
平成24年度 第25回 愛媛県中学校新人体育大会卓球の部 男子シングルの部（決勝）

22 片 上（今 治・越 智 日 吉） 0 ————— 3 河 野（松 山 小 野） 45

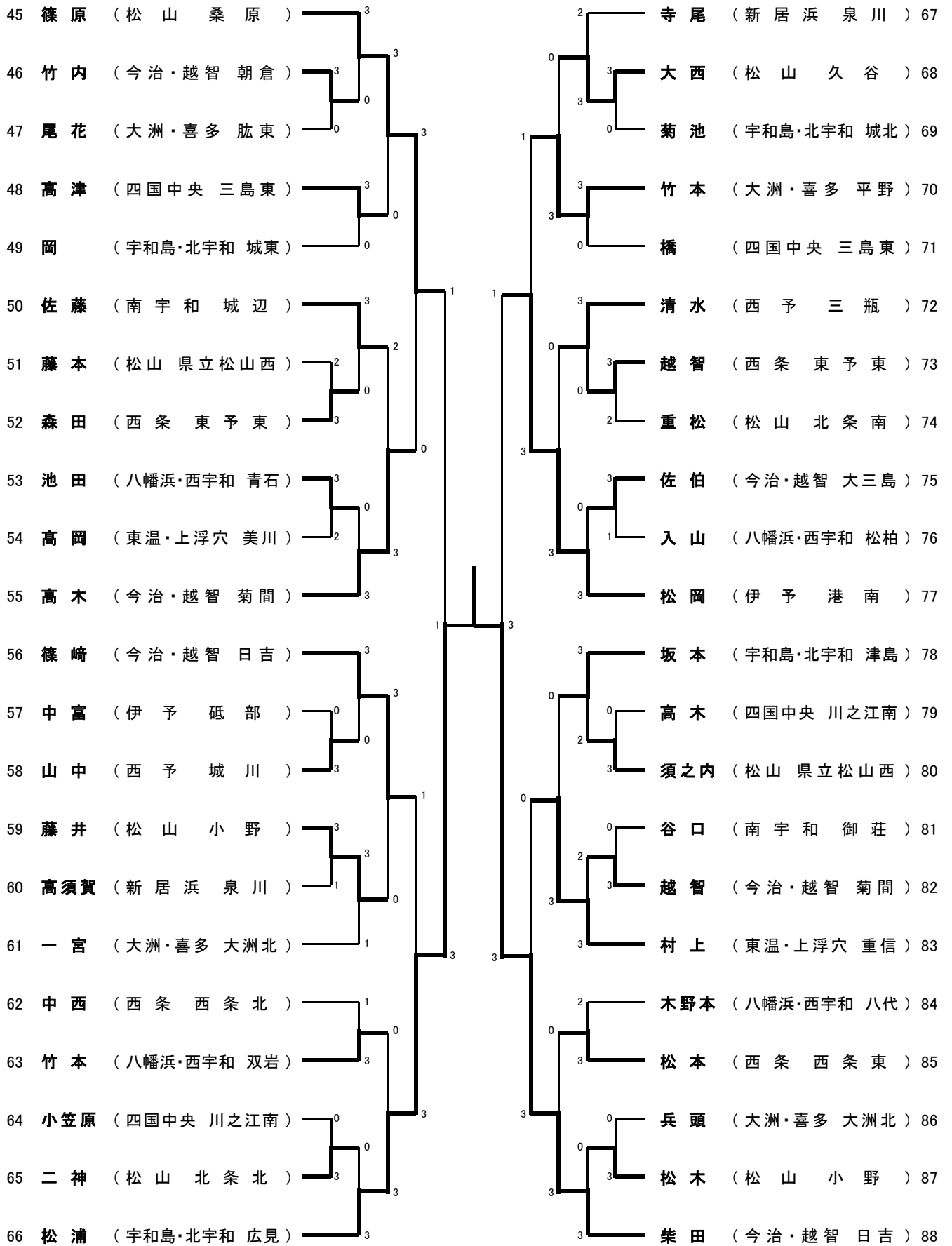
平成24年度 第25回 愛媛県中学校新人体育大会卓球の部 男子ダブルスの部



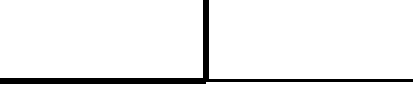
平成24年度 第25回 愛媛県中学校新人体育大会卓球の部 女子シングルの部(1)



平成24年度 第25回 愛媛県中学校新人体育大会卓球の部 女子シングルス部の部(2)



平成24年度 第25回 愛媛県中学校新人体育大会卓球の部 女子シングルの部（決勝）

1 黒田（新居浜 中萩）3  2 柴田（今治・越智 日吉）88

平成24年度 第25回 愛媛県中学校新人体育大会卓球の部 女子ダブルスの部

