

柔道男子団体

1次予選(リーグ)

<Aゾーン>

|   |                | 1     | 2     | 3   | 勝 | 負 | 分 | 順位 |
|---|----------------|-------|-------|-----|---|---|---|----|
|   |                | 今 治 南 | 西 条 南 | 久 万 |   |   |   |    |
| 1 | 今 治 南<br>(今・越) |       | ①     | ③   |   |   |   |    |
| 2 | 西 条 南<br>(西 条) |       |       | ②   |   |   |   |    |
| 3 | 久 万<br>(東・上)   |       |       |     |   |   |   |    |

<Bゾーン>

|   |                 | 1   | 2   | 3     | 勝 | 負 | 分 | 順位 |
|---|-----------------|-----|-----|-------|---|---|---|----|
|   |                 | 八 代 | 久 米 | 三 島 南 |   |   |   |    |
| 1 | 八 代<br>(八・西)    |     | ①   | ③     |   |   |   |    |
| 2 | 久 米<br>(松 山)    |     |     | ②     |   |   |   |    |
| 3 | 三 島 南<br>(四国中央) |     |     |       |   |   |   |    |

<Cゾーン>

|   |                    | 1       | 2   | 3   | 勝 | 負 | 分 | 順位 |
|---|--------------------|---------|-----|-----|---|---|---|----|
|   |                    | 新 居 浜 北 | 城 川 | 砥 部 |   |   |   |    |
| 1 | 新 居 浜 北<br>(新 居 浜) |         | ①   | ③   |   |   |   |    |
| 2 | 城 川<br>(西 予)       |         |     | ②   |   |   |   |    |
| 3 | 砥 部<br>(伊 予)       |         |     |     |   |   |   |    |

<Dゾーン>

|   |                | 1   | 2   | 3     | 勝 | 負 | 分 | 順位 |
|---|----------------|-----|-----|-------|---|---|---|----|
|   |                | 港 南 | 宇 和 | 松 山 北 |   |   |   |    |
| 1 | 港 南<br>(伊 予)   |     | ①   | ③     |   |   |   |    |
| 2 | 宇 和<br>(西 予)   |     |     | ②     |   |   |   |    |
| 3 | 松 山 北<br>(松 山) |     |     |       |   |   |   |    |

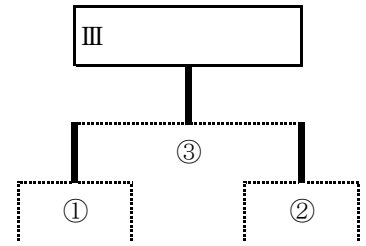
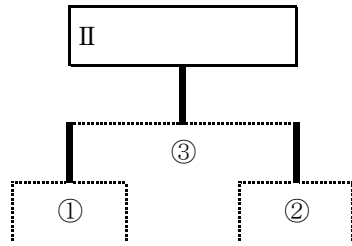
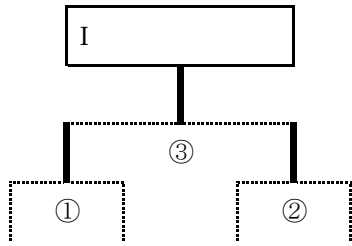
<Eゾーン>

|   |                | 1     | 2     | 3   | 勝 | 負 | 分 | 順位 |
|---|----------------|-------|-------|-----|---|---|---|----|
|   |                | 西 条 東 | 松 山 西 | 城 北 |   |   |   |    |
| 1 | 西 条 東<br>(西 条) |       | ①     | ③   |   |   |   |    |
| 2 | 松 山 西<br>(松 山) |       |       | ②   |   |   |   |    |
| 3 | 城 北<br>(宇・北)   |       |       |     |   |   |   |    |

<Fゾーン>

|   |                   | 1       | 2   | 3   | 4   | 勝 | 負 | 分 | 順位 |
|---|-------------------|---------|-----|-----|-----|---|---|---|----|
|   |                   | 川 之 江 北 | 近 見 | 勝 山 | 津 島 |   |   |   |    |
| 1 | 川 之 江 北<br>(四国中央) |         | ①   | ③   | ⑤   |   |   |   |    |
| 2 | 近 見<br>(今・越)      |         |     | ⑥   | ④   |   |   |   |    |
| 3 | 勝 山<br>(松 山)      |         |     |     | ②   |   |   |   |    |
| 4 | 津 島<br>(宇・北)      |         |     |     |     |   |   |   |    |

2次予選（トーナメント）



A 1    E 2    B 1    F 2    C 1    A 2    D 1    B 2    E 1    C 2    F 1    D 2

決勝リーグ

|   |     | I | II | III | 勝 | 負 | 分 | 順位 |
|---|-----|---|----|-----|---|---|---|----|
|   |     |   |    |     |   |   |   |    |
| I | I   |   | ①  | ③   |   |   |   |    |
|   | II  |   |    | ②   |   |   |   |    |
|   | III |   |    |     |   |   |   |    |

M E M O

柔道女子団体

1次予選(リーグ)

<Aゾーン>

|   |                  | 1   | 2     | 3     | 勝 | 負 | 分 | 順位 |
|---|------------------|-----|-------|-------|---|---|---|----|
|   |                  | 三 間 | 三 津 浜 | 西 条 北 |   |   |   |    |
| 1 | 三 間<br>( 宇 ・ 北 ) |     | ①     | ③     |   |   |   |    |
| 2 | 三 津 浜<br>( 松 山 ) |     |       | ②     |   |   |   |    |
| 3 | 西 条 北<br>( 西 条 ) |     |       |       |   |   |   |    |

<Bゾーン>

|   |                  | 1   | 2     | 3     | 勝 | 負 | 分 | 順位 |
|---|------------------|-----|-------|-------|---|---|---|----|
|   |                  | 城 北 | 松 山 西 | 西 条 東 |   |   |   |    |
| 1 | 城 北<br>( 宇 ・ 北 ) |     | ①     | ③     |   |   |   |    |
| 2 | 松 山 西<br>( 松 山 ) |     |       | ②     |   |   |   |    |
| 3 | 西 条 東<br>( 西 条 ) |     |       |       |   |   |   |    |

<Cゾーン>

|   |                        | 1     | 2   | 3       | 勝 | 負 | 分 | 順位 |
|---|------------------------|-------|-----|---------|---|---|---|----|
|   |                        | 今 治 南 | 港 南 | 川 之 江 南 |   |   |   |    |
| 1 | 今 治 南<br>( 今 治 ・ 越 智 ) |       | ①   | ③       |   |   |   |    |
| 2 | 港 南<br>( 伊 予 )         |       |     | ②       |   |   |   |    |
| 3 | 川 之 江 南<br>( 四 国 中 央 ) |       |     |         |   |   |   |    |

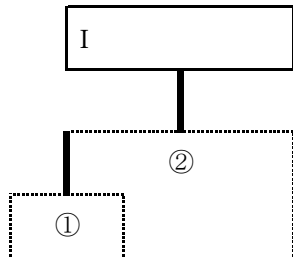
<Dゾーン>

|   |                      | 1     | 2   | 3   | 勝 | 負 | 分 | 順位 |
|---|----------------------|-------|-----|-----|---|---|---|----|
|   |                      | 三 島 南 | 津 島 | 拓 南 |   |   |   |    |
| 1 | 三 島 南<br>( 四 国 中 央 ) |       | ①   | ③   |   |   |   |    |
| 2 | 津 島<br>( 宇 ・ 北 )     |       |     | ②   |   |   |   |    |
| 3 | 拓 南<br>( 松 山 )       |       |     |     |   |   |   |    |

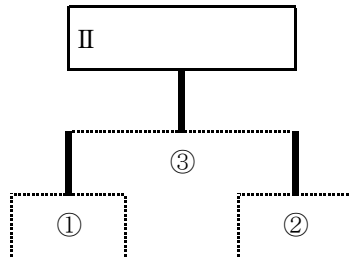
<Eゾーン>

|   |                        | 1   | 2   | 3       | 勝 | 負 | 分 | 順位 |
|---|------------------------|-----|-----|---------|---|---|---|----|
|   |                        | 宇 和 | 余 土 | 川 之 江 北 |   |   |   |    |
| 1 | 宇 和<br>( 西 予 )         |     | ①   | ③       |   |   |   |    |
| 2 | 余 土<br>( 松 山 )         |     |     | ②       |   |   |   |    |
| 3 | 川 之 江 北<br>( 四 国 中 央 ) |     |     |         |   |   |   |    |

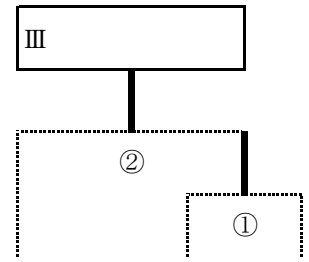
2次予選（トーナメント）



A 1      E 2      B 1



C 1      A 2      D 1      B 2



E 1      C 2      D 2

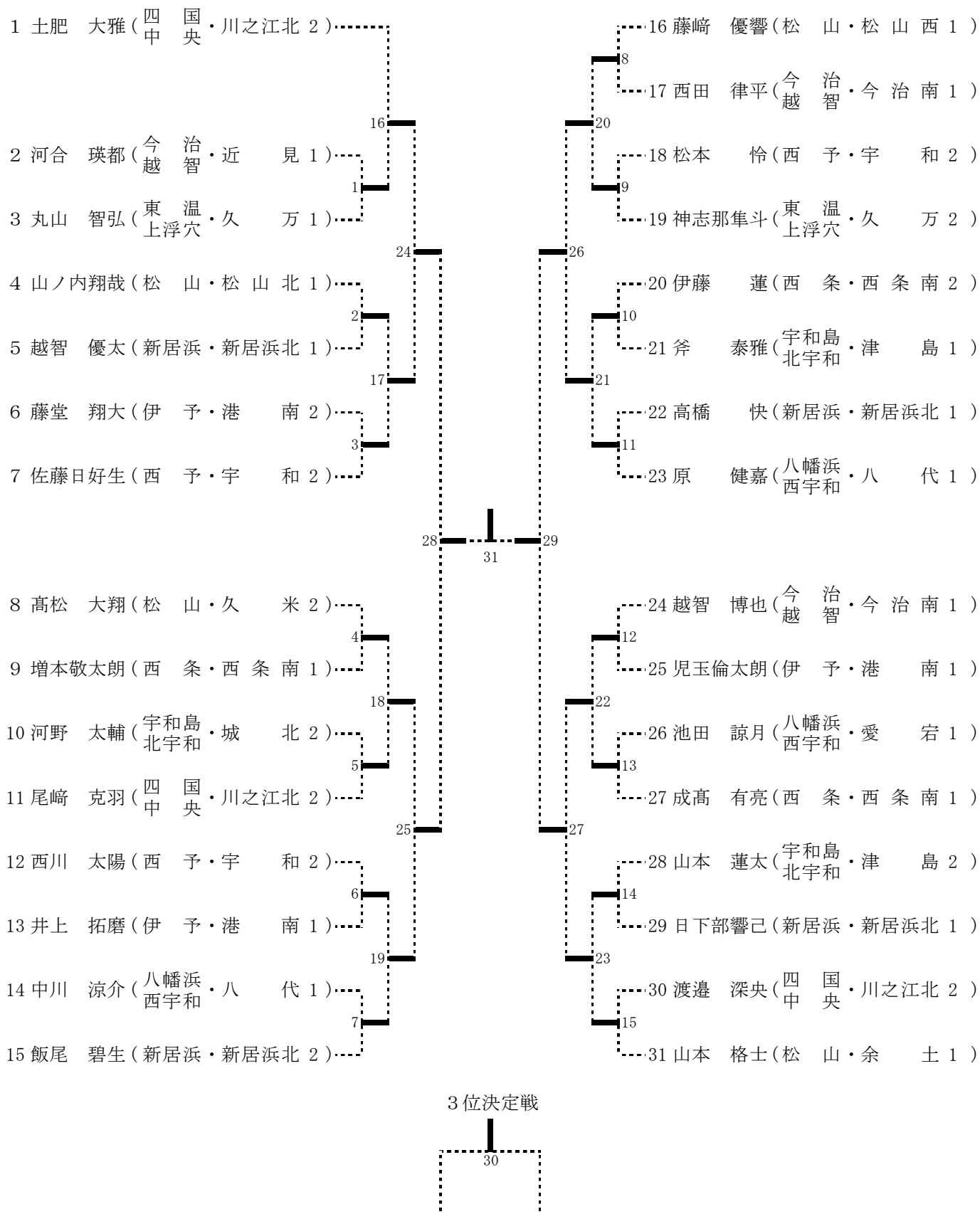
決勝リーグ

|   |     | I | II | III | 勝 | 負 | 分 | 順位 |
|---|-----|---|----|-----|---|---|---|----|
|   |     |   |    |     |   |   |   |    |
| I | I   |   | ①  | ③   |   |   |   |    |
|   | II  |   |    | ②   |   |   |   |    |
|   | III |   |    |     |   |   |   |    |

M E M O

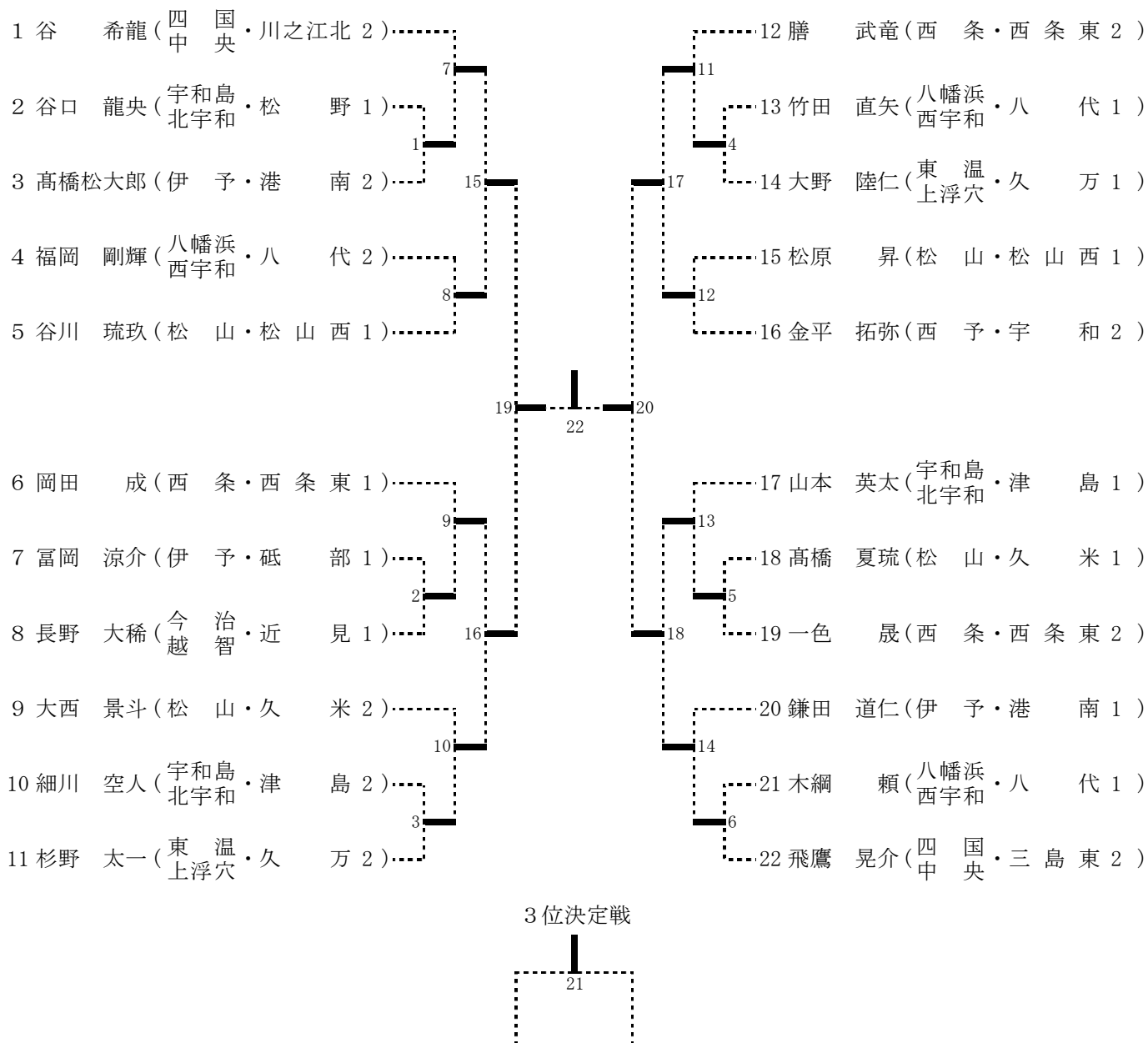
男子50kg級

< 第1試合場 >



男子55kg級

< 第2試合場 >

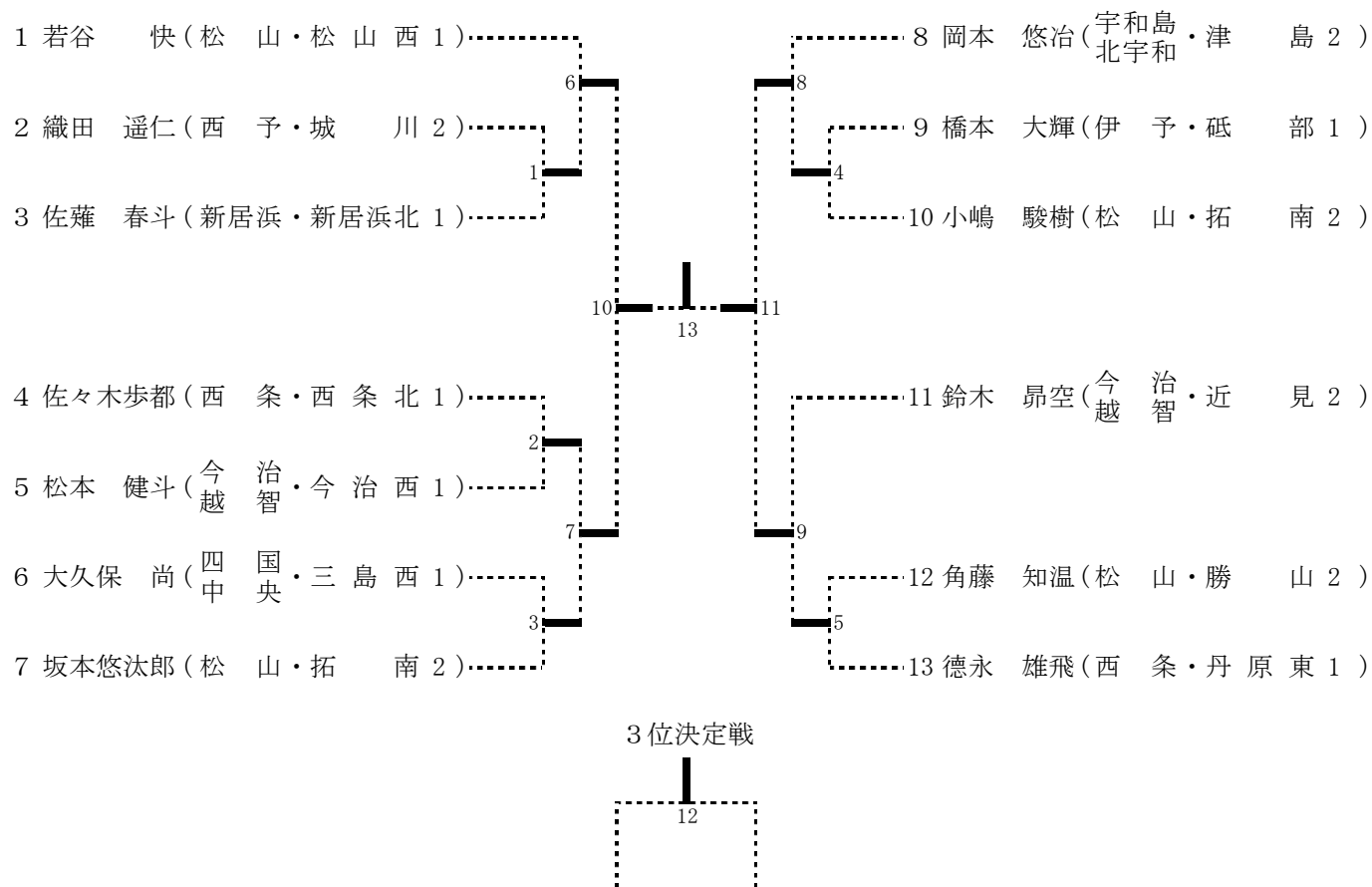


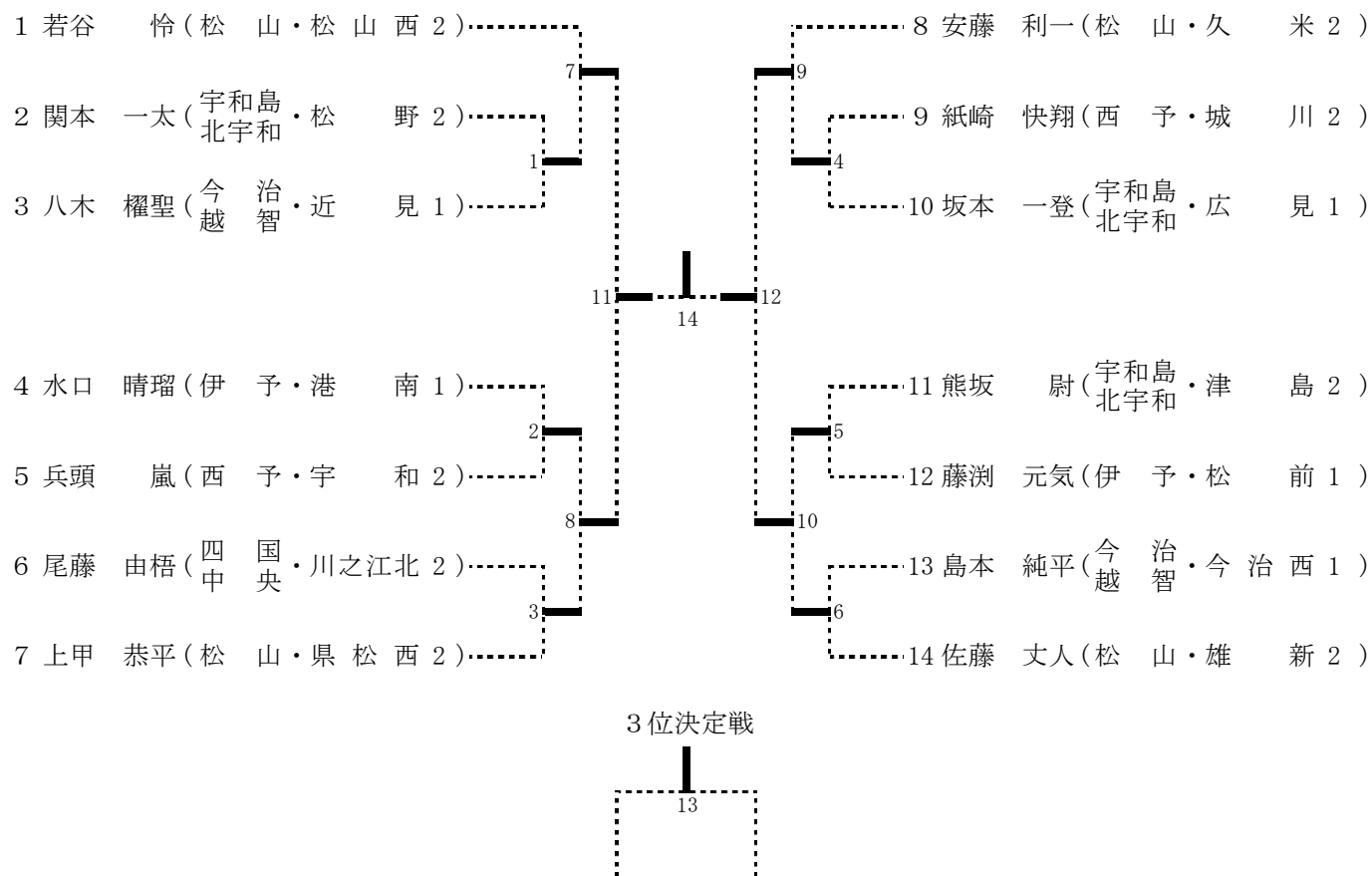




男子66kg級

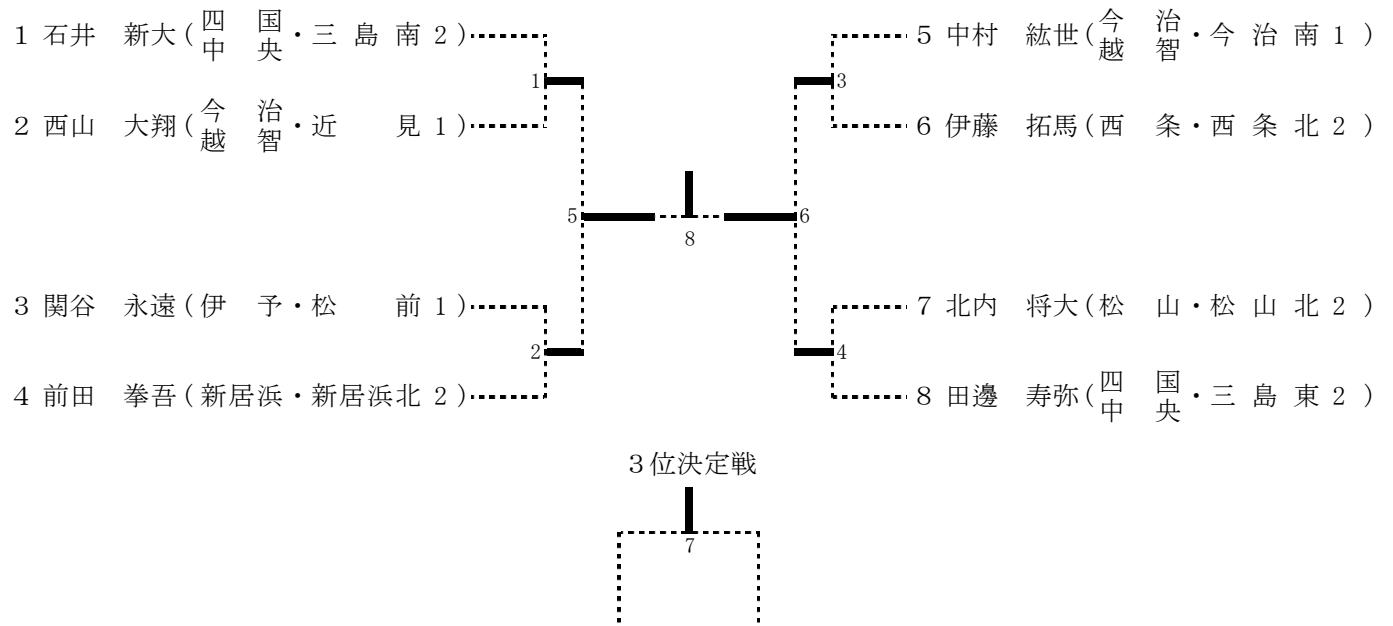
< 第1試合場 >





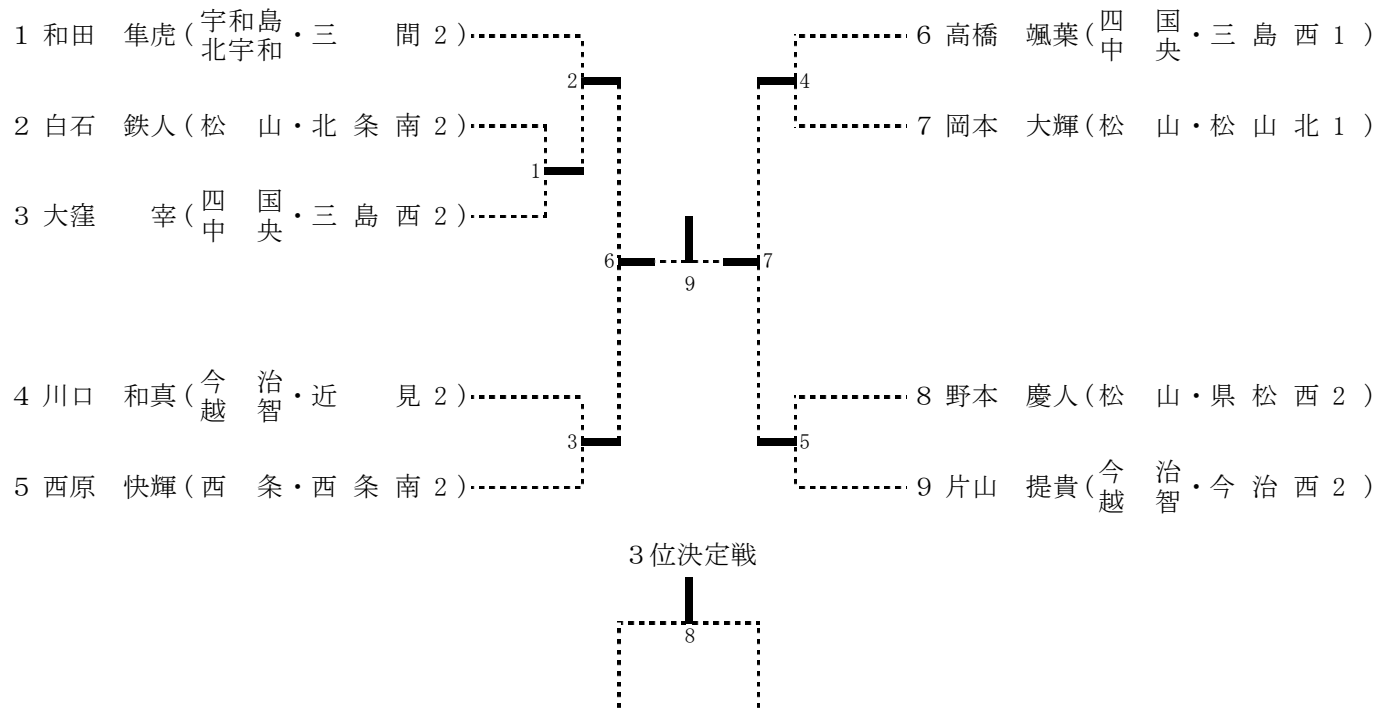
男子 8 1 k g 級

< 第 3 試合場 >



男子90kg級

< 第3試合場 >



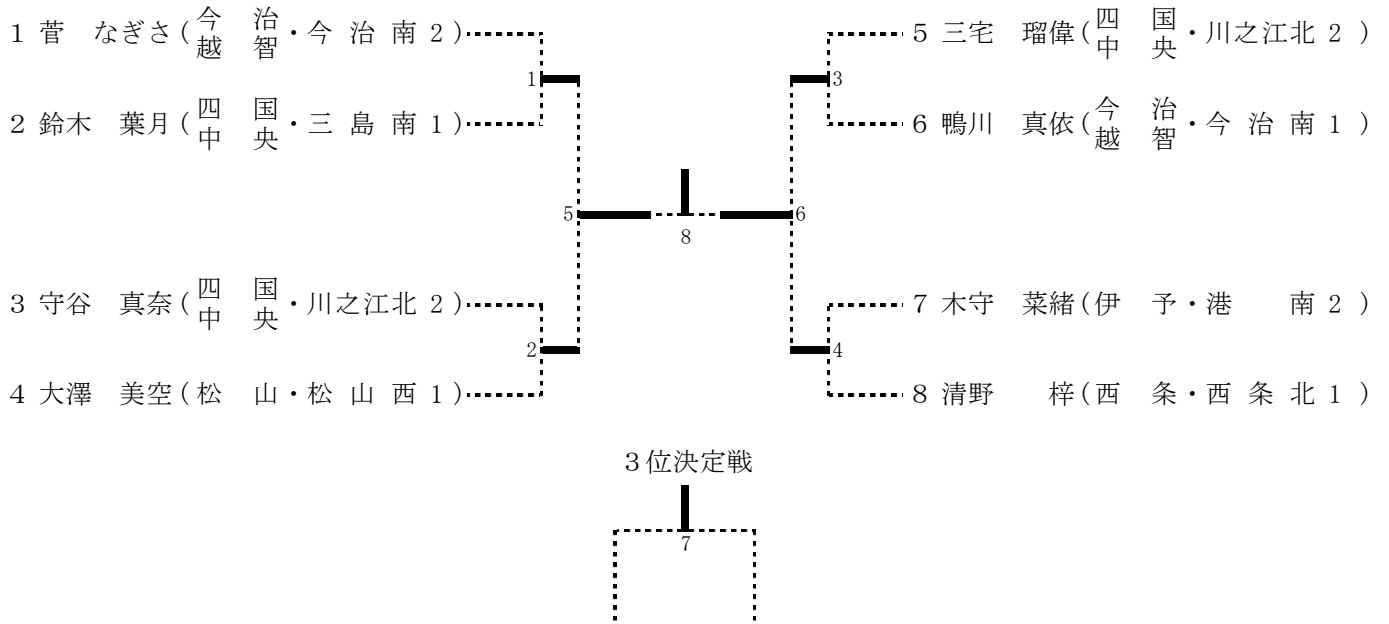
男子90kg超級

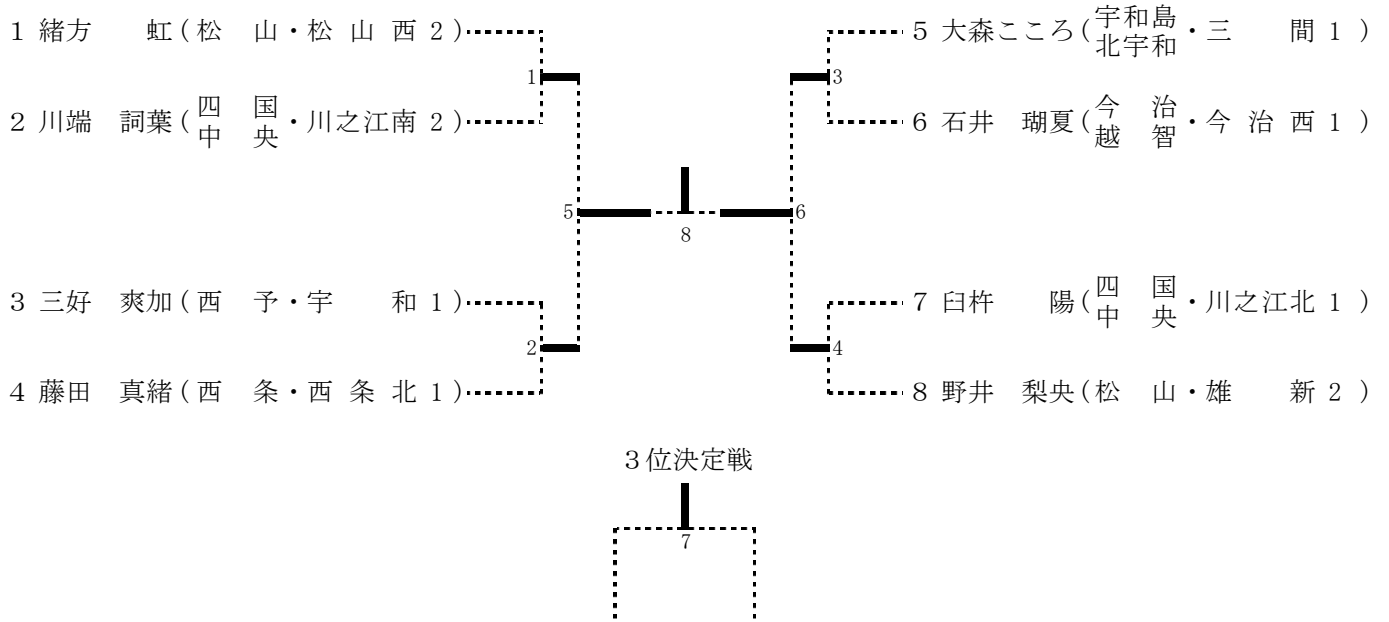
< 第1試合場 >

1 清水 湧貴 ( 今 治 南 2 )  6 脇 伊織 ( 四 国 中 央 ・ 三 島 南 2 )

女子40kg級

< 第3試合場 >

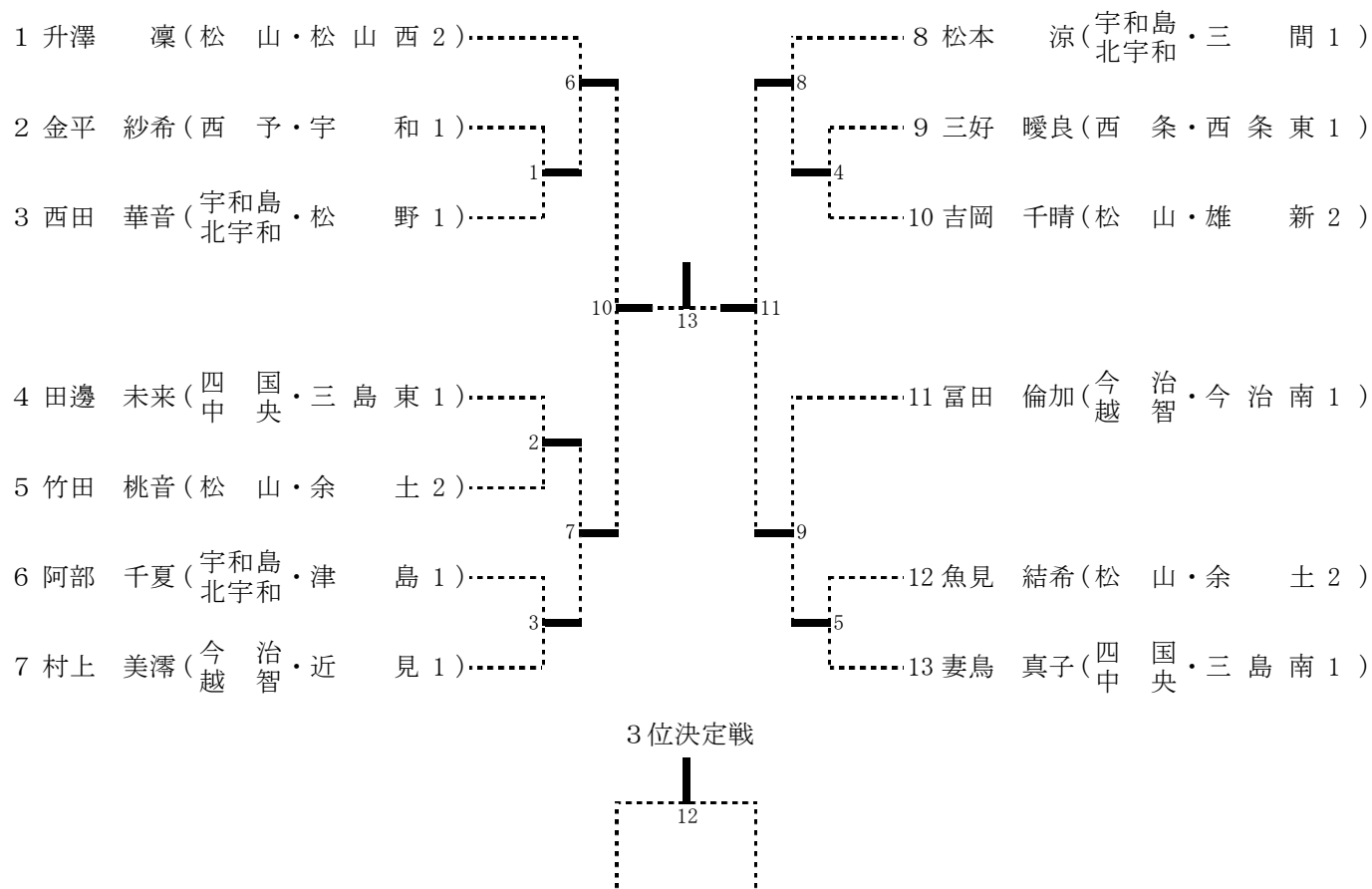


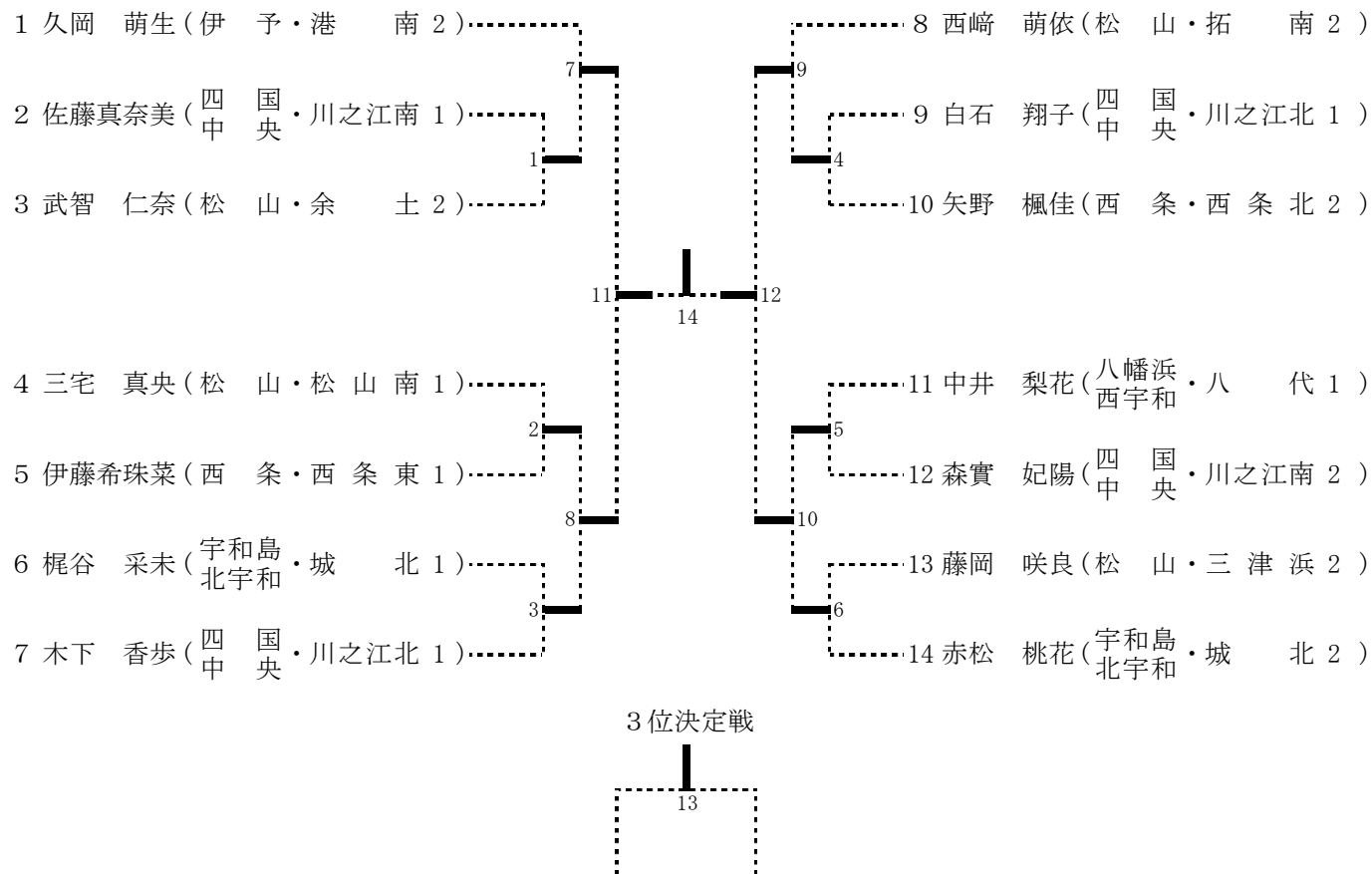


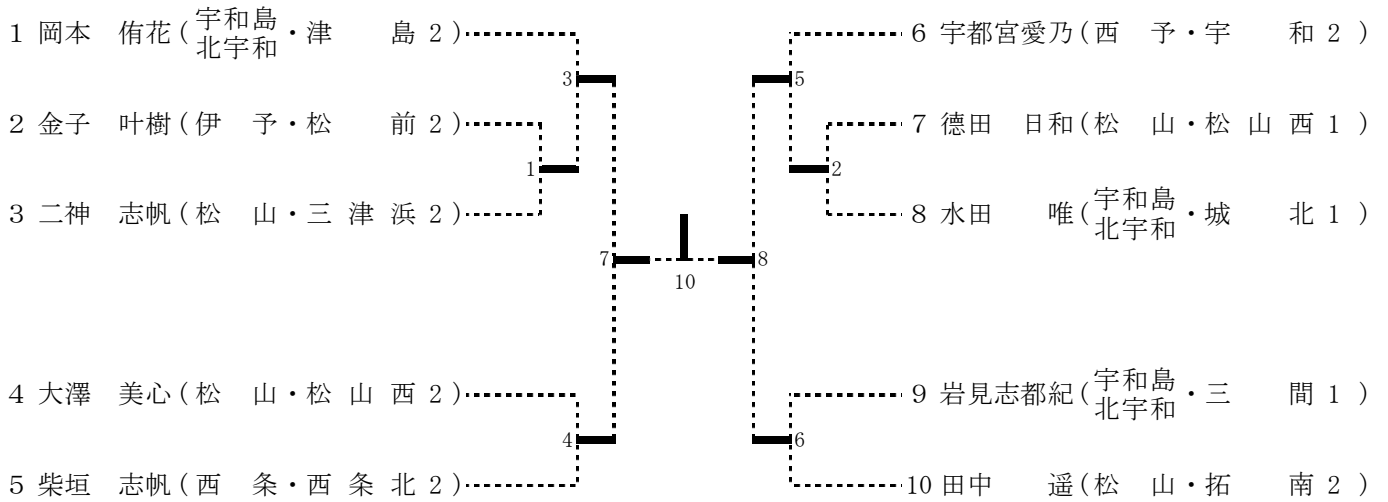


女子48kg級

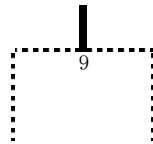
< 第4試合場 >

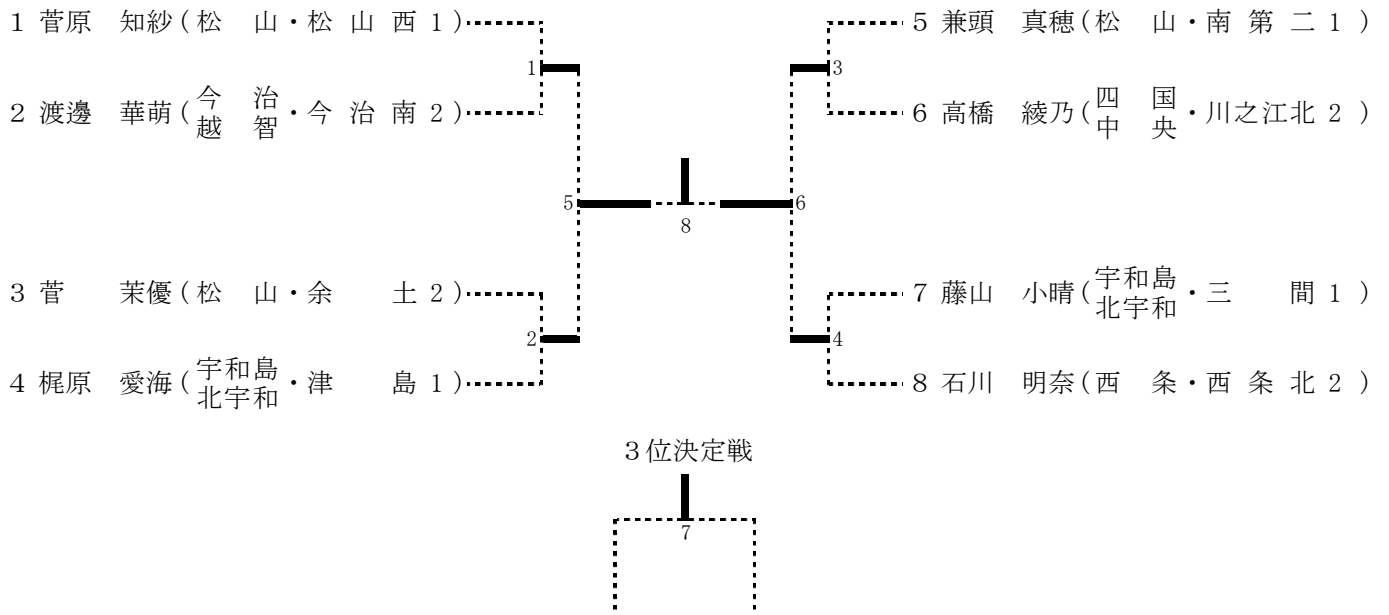






3位決定戦






|                             | 齊藤 真花 | 長谷川柚妃 | 黒長 彩乃 | 勝 | 負 | 順位 |
|-----------------------------|-------|-------|-------|---|---|----|
| 1 齊藤 真花 ( 四 国 央 ・ 三 島 南 2 ) |       | ①     | ③     |   |   |    |
| 2 長谷川柚妃 ( 今 治 智 ・ 今 治 南 2 ) |       |       | ②     |   |   |    |
| 3 黒長 彩乃 ( 松 山 ・ 久 米 2 )     |       |       |       |   |   |    |

女子70kg超級

< 第1試合場 >

1 岡本 凜(西 条・西 条 東 1)  6 山内 愛美(松 山・道 後 1)