

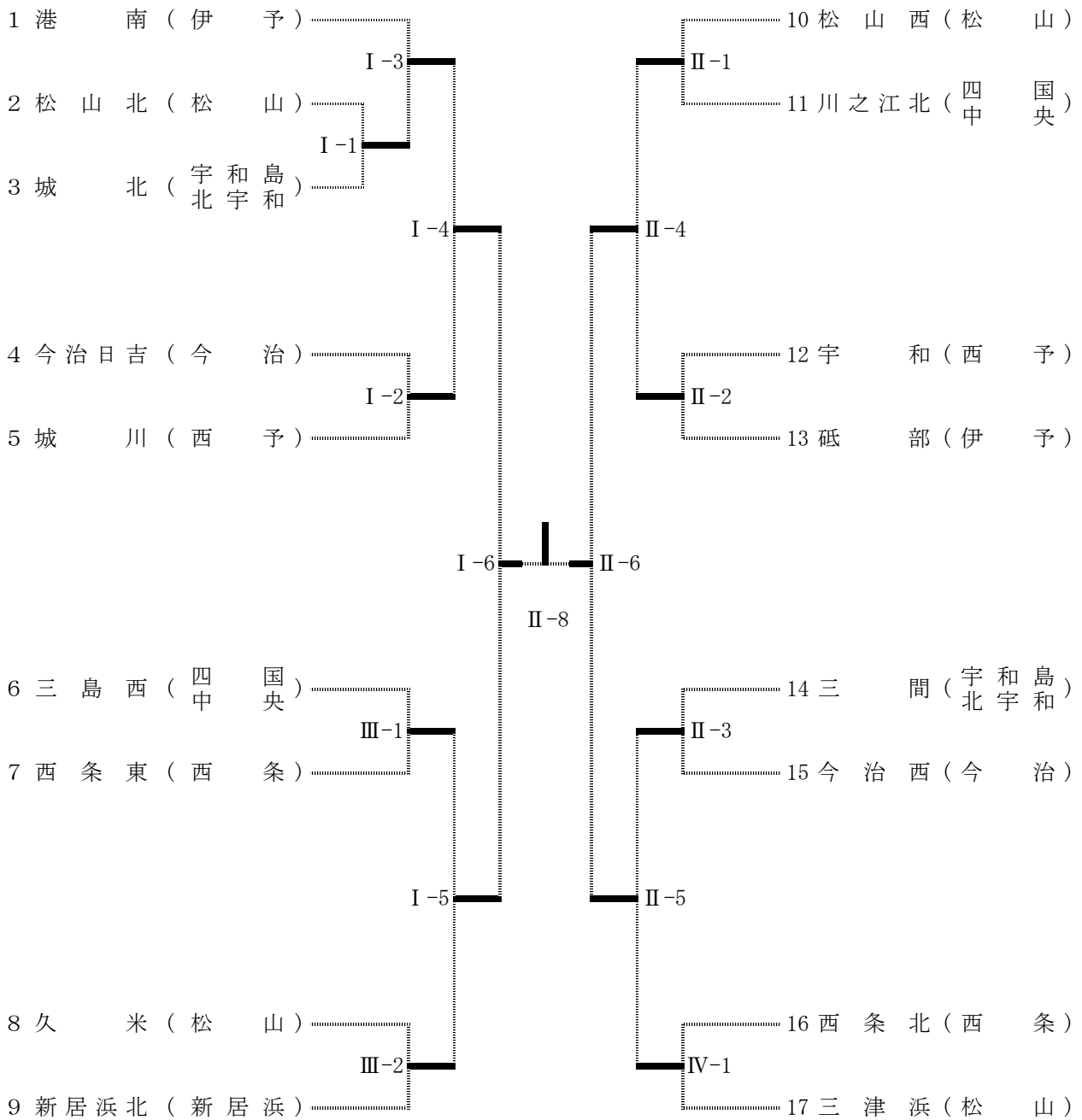
柔 道

- 1 期 日 令和3年11月13日(土)～14日(日)
- 2 会 場 伊予三島運動公園体育館
- 3 選手集合 10:10
- 4 競技開始時刻 10:30
- 5 組合せ

〔 男子団体 〕

(第1試合場)

(第2試合場)

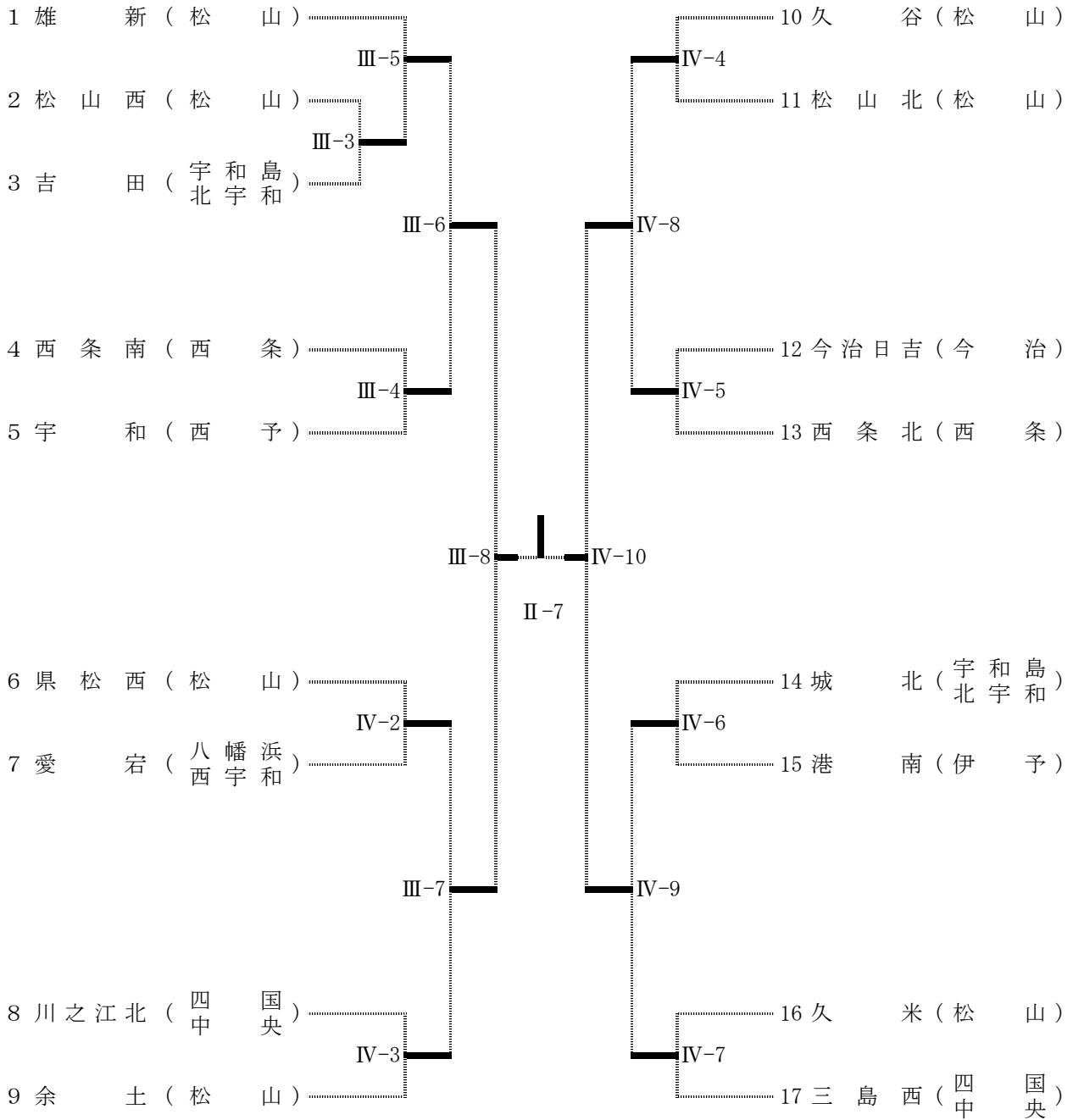


※ 男子団体の1・2回戦は、第3・4試合場も使用するので注意すること。(III-1、IV-1等で表示)

[女子団体]

(第3試合場)

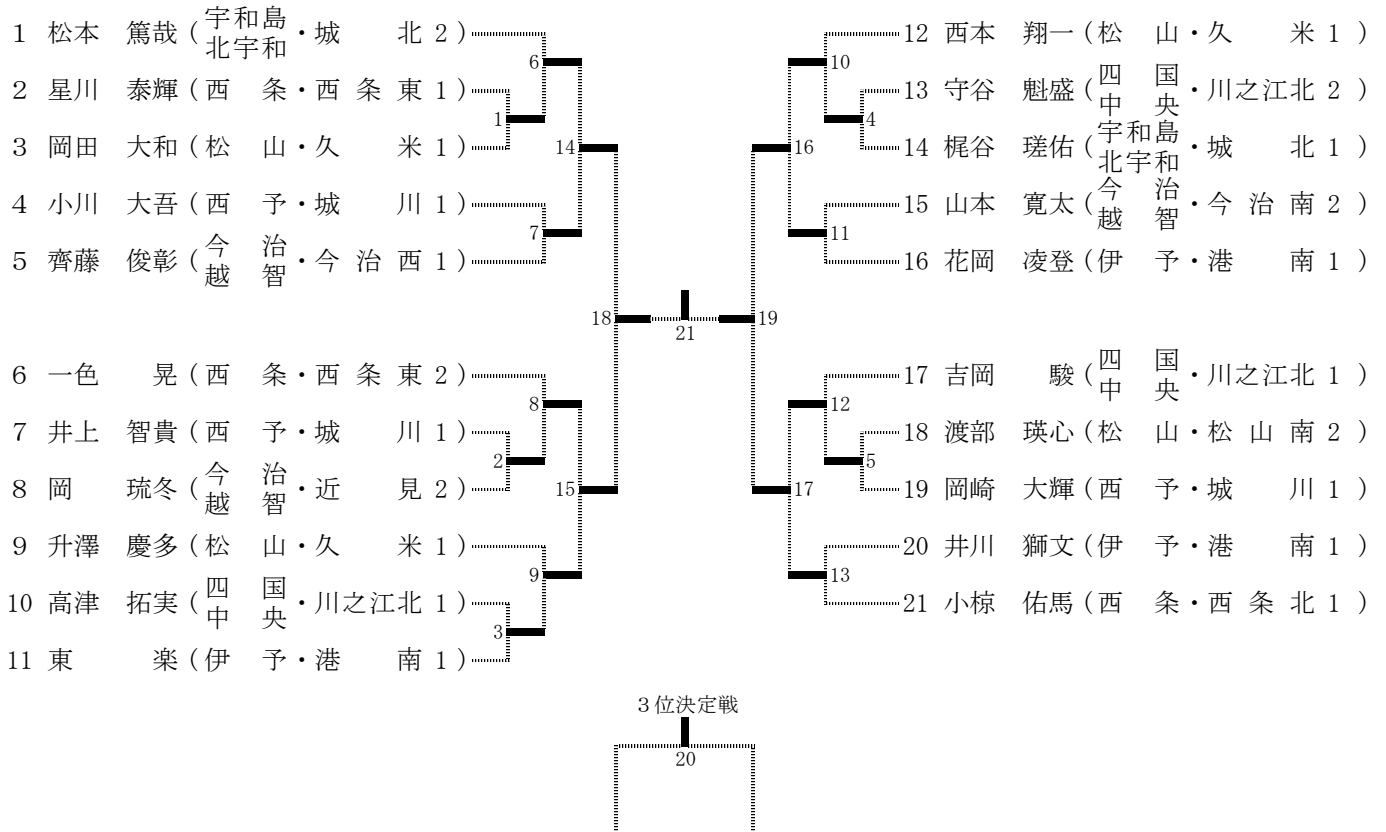
(第4試合場)



※ 女子団体は、男子団体が入るため、試合順に注意すること。

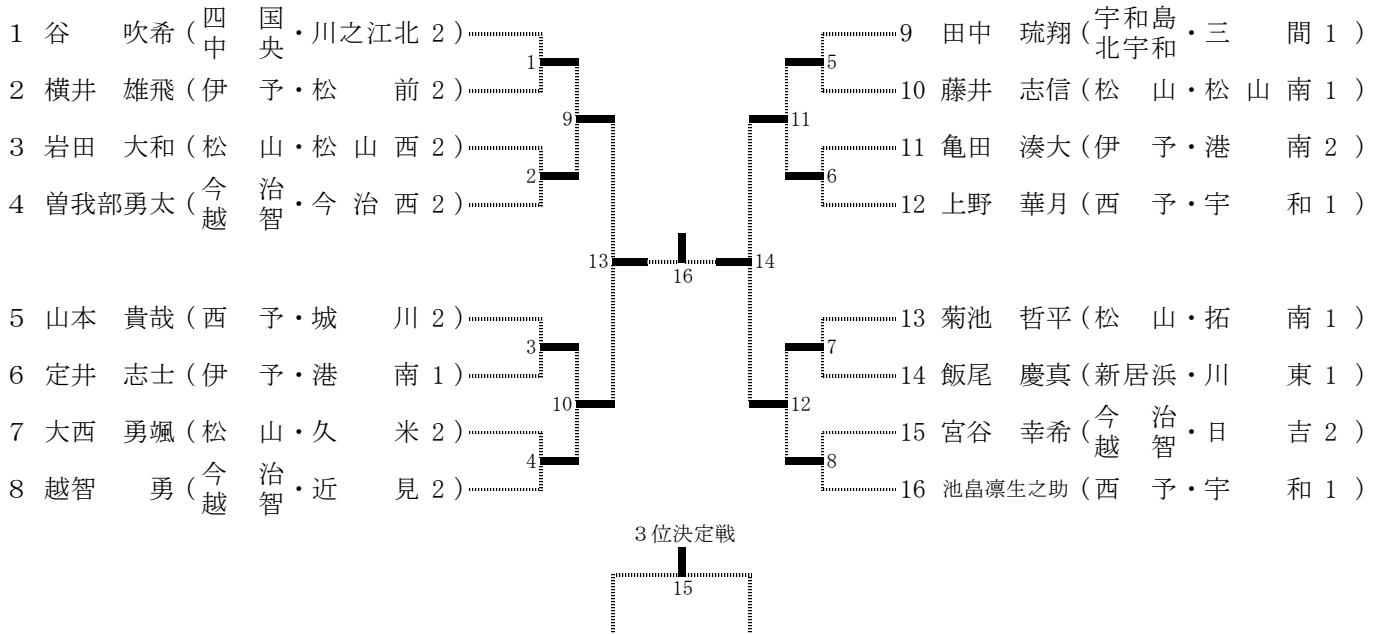
男子50kg級

< 第1試合場 >



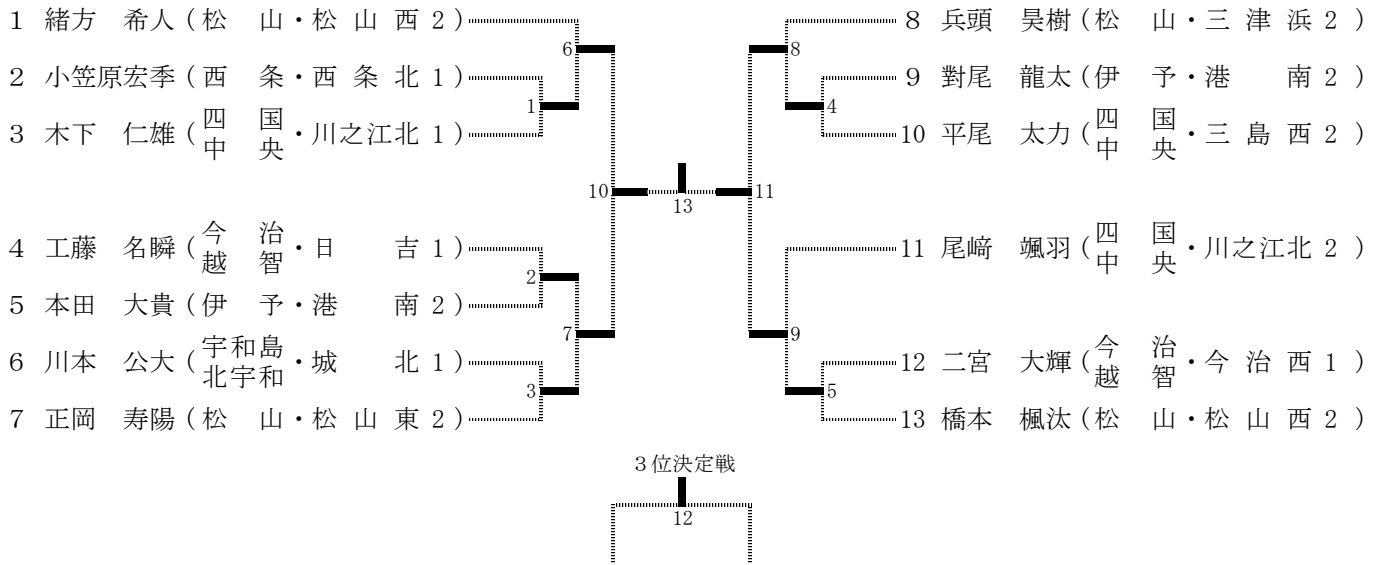
男子55kg級

< 第2試合場 >



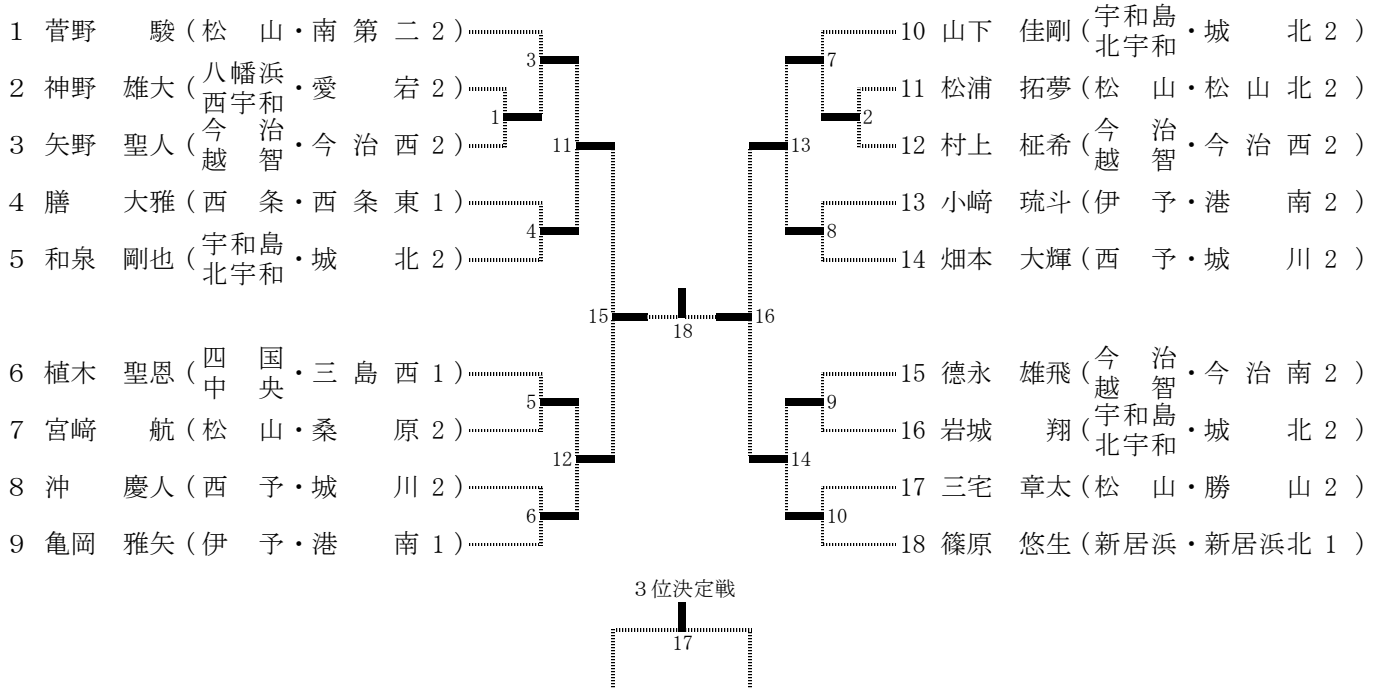
男子60kg級

< 第2試合場 >



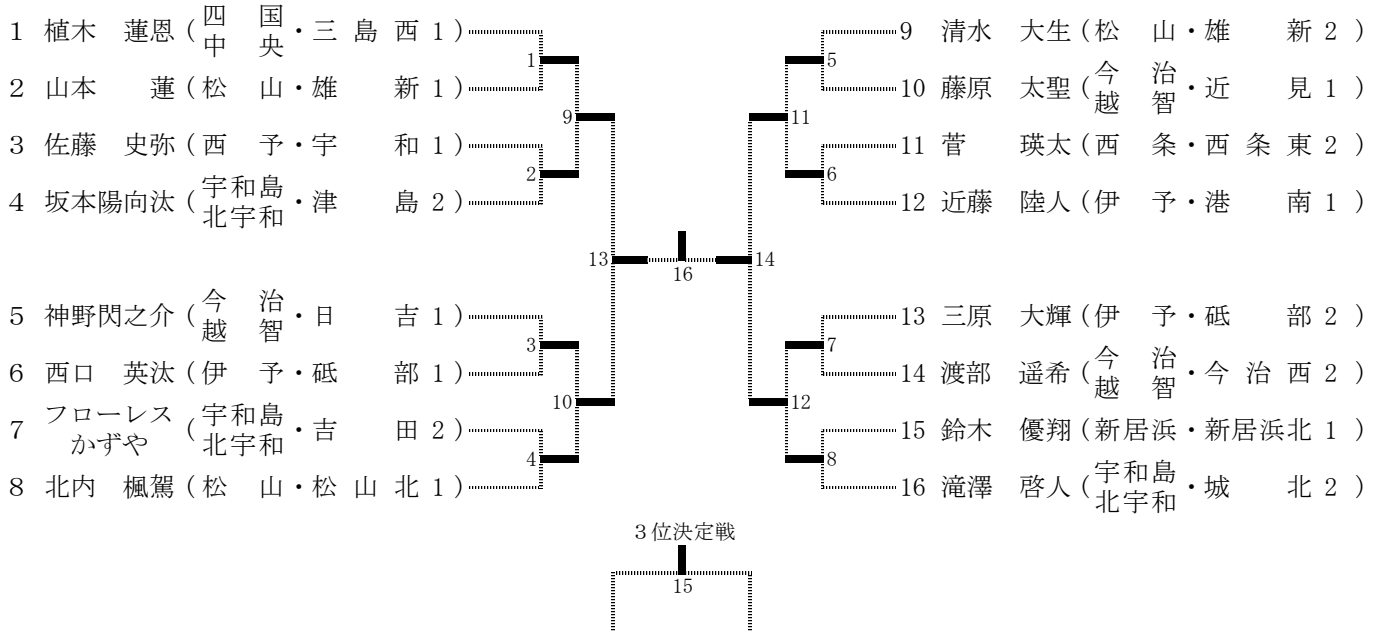
男子66kg級

< 第1試合場 >



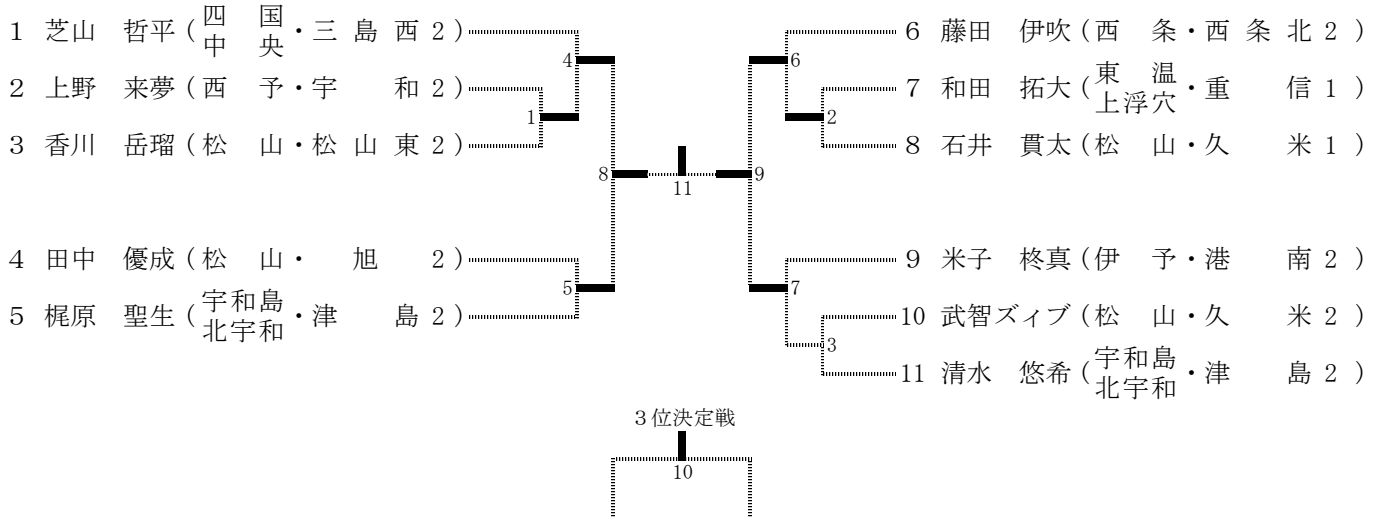
男子73kg級

< 第2試合場 >



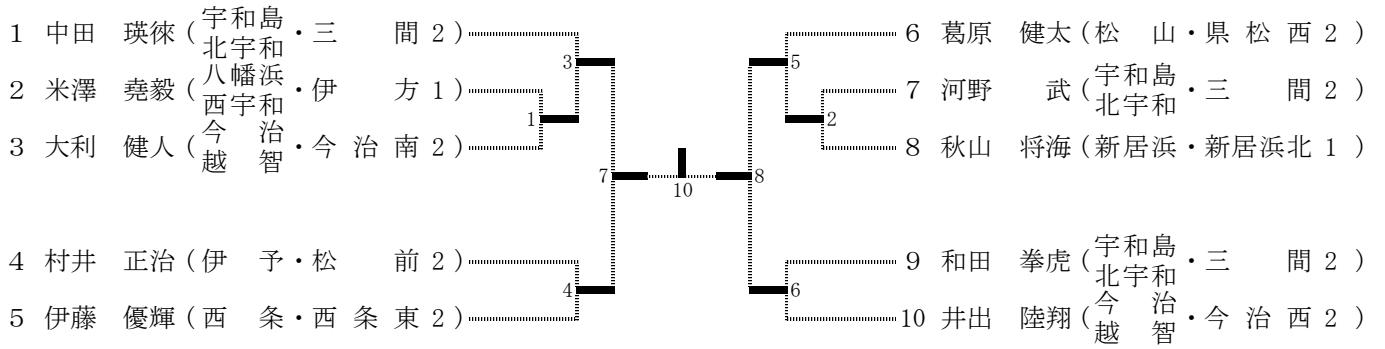
男子81kg級

< 第3試合場 >



男子90kg級

< 第3試合場 >



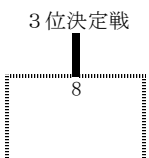
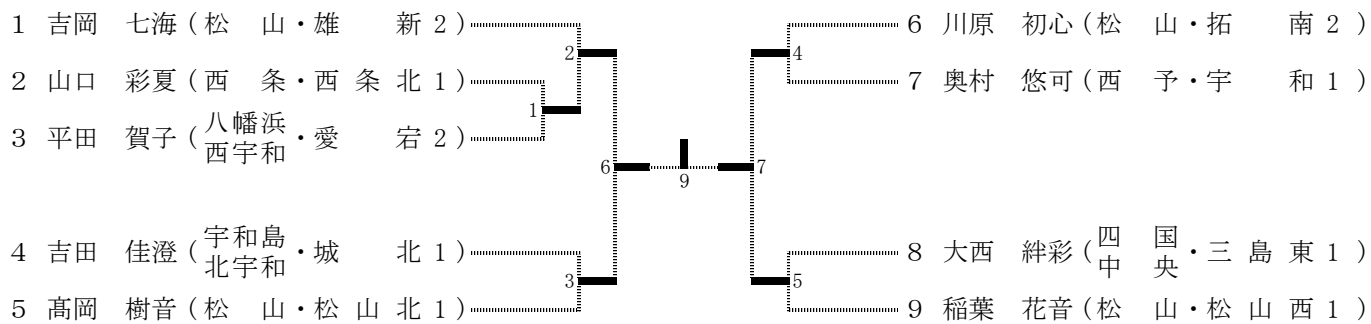
3位決定戦



	徳野 永久	山下 隼生	平野 幸大	勝数	負数	順位
1 徳野 永久 (松 山・県 松 西 1)		①	③			
2 山下 隼生 (今 治・今 治 西 2)			②			
3 平野 幸大 (松 山・松 山 北 2)						

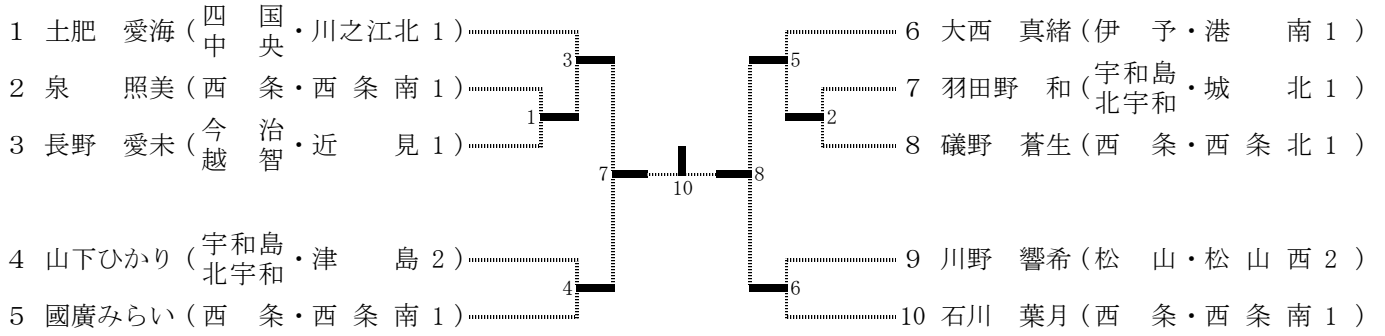
女子40kg級

< 第3試合場 >



女子44kg級

< 第4試合場 >

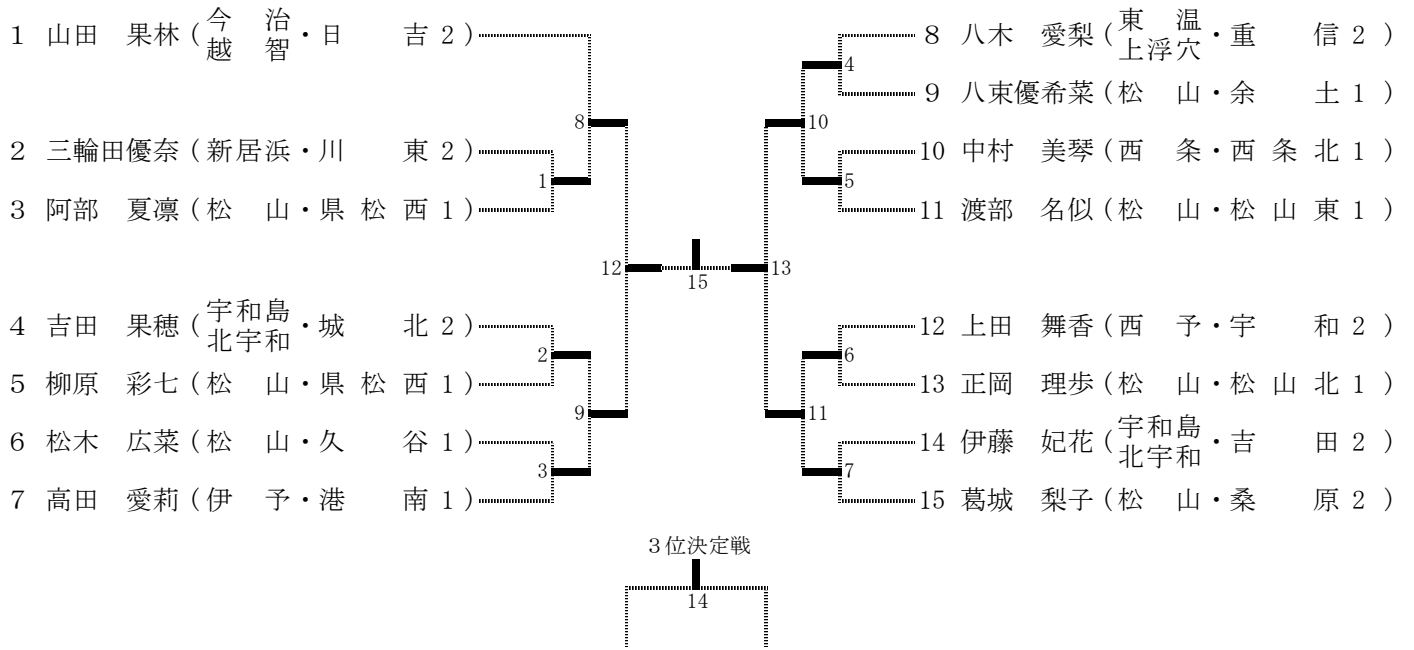


3位決定戦



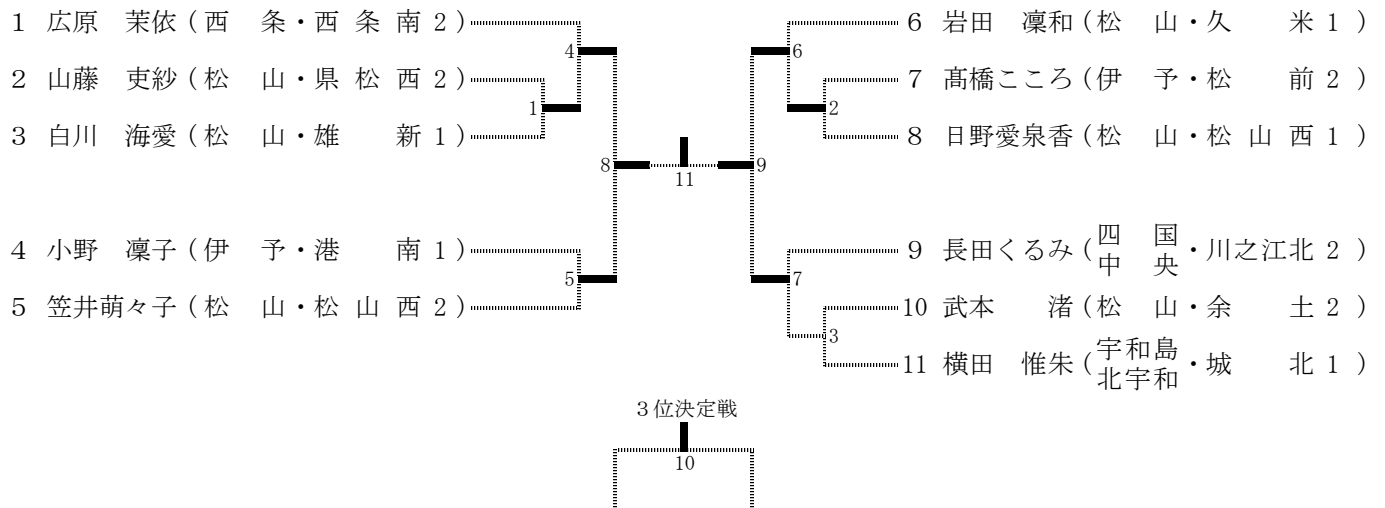
女子52kg級

< 第3試合場 >



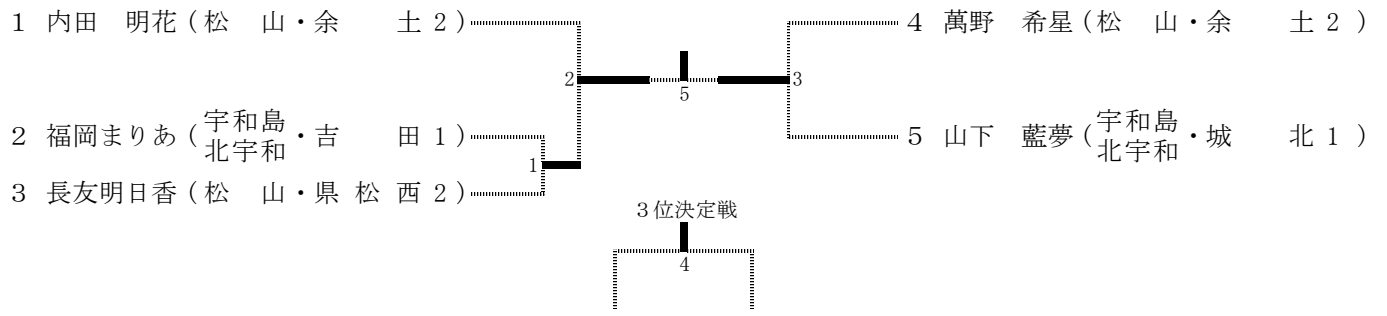
女子57kg級

< 第4試合場 >




女子63kg級

< 第4試合場 >



	山本 咲菜	堀江 愛海	田邊 栄佳	水口愛愁香	勝数	負数	順
1 山本 咲菜 (西 条・西 条 南 1)		①	③	⑤			
2 堀江 愛海 (宇和島・北宇和・県 宇 南 1)			⑥	④			
3 田邊 栄佳 (四 国・中 央・三 島 西 1)				②			
4 水口愛愁香 (八幡浜・西宇和・愛 宕 2)							

1 川添 咲心(松山・北条南2)  2 池田 柚菜(松山・拓南1)