

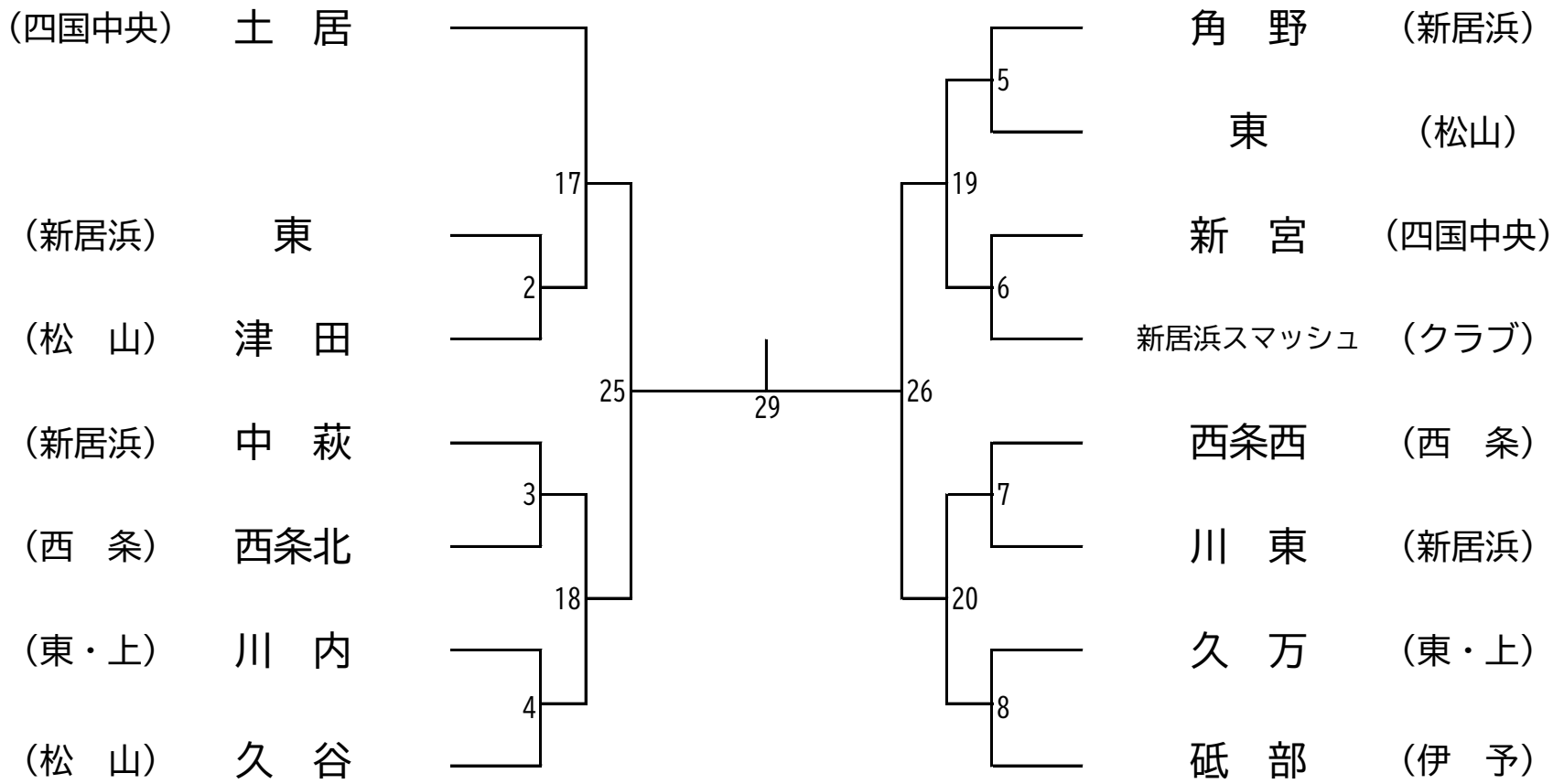
バドミントン競技

責任者 菊池 蔵人 (鴨川中)

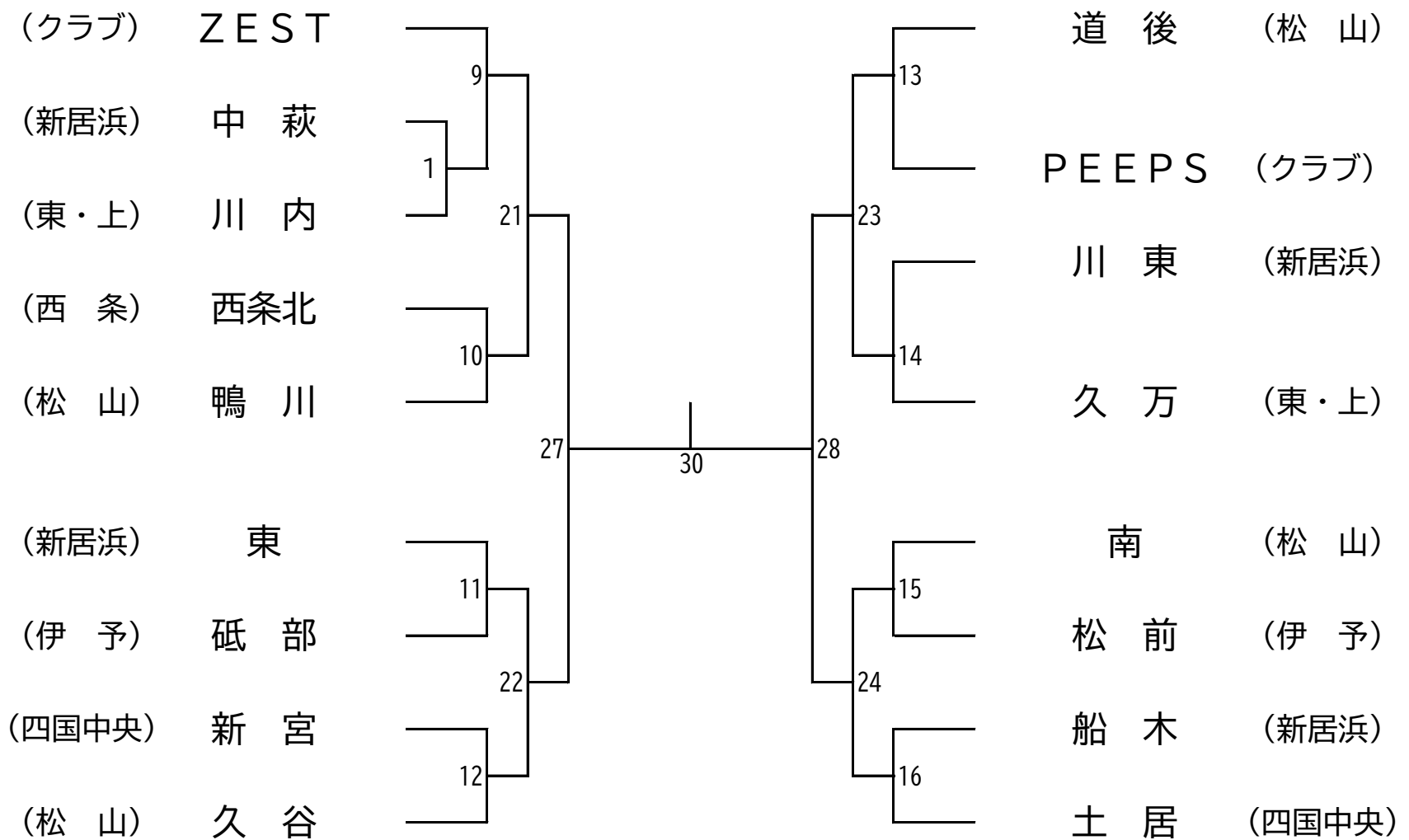
- 1 期 日 令和5年11月11日(土)団体戦・12日(日)個人戦
- 2 会 場 新居浜市民体育館
- 3 開 場 時 刻 両日 8:00 予定
- 4 公 式 練 習 両日 8:20 予定 ※東予男→東予女→中南予男→中南予女の順に10分間ずつ
- 5 監 督 会 議 両日 8:30 予定
- 6 諸 注 意 伝 達 両日 9:00 予定
- 7 競 技 開 始 時 刻 両日 諸注意伝達後5分以内
- 8 組 合 わ せ

準備等の都合により、時間を変更する可能性がある。会場での放送案内を参考にすること。

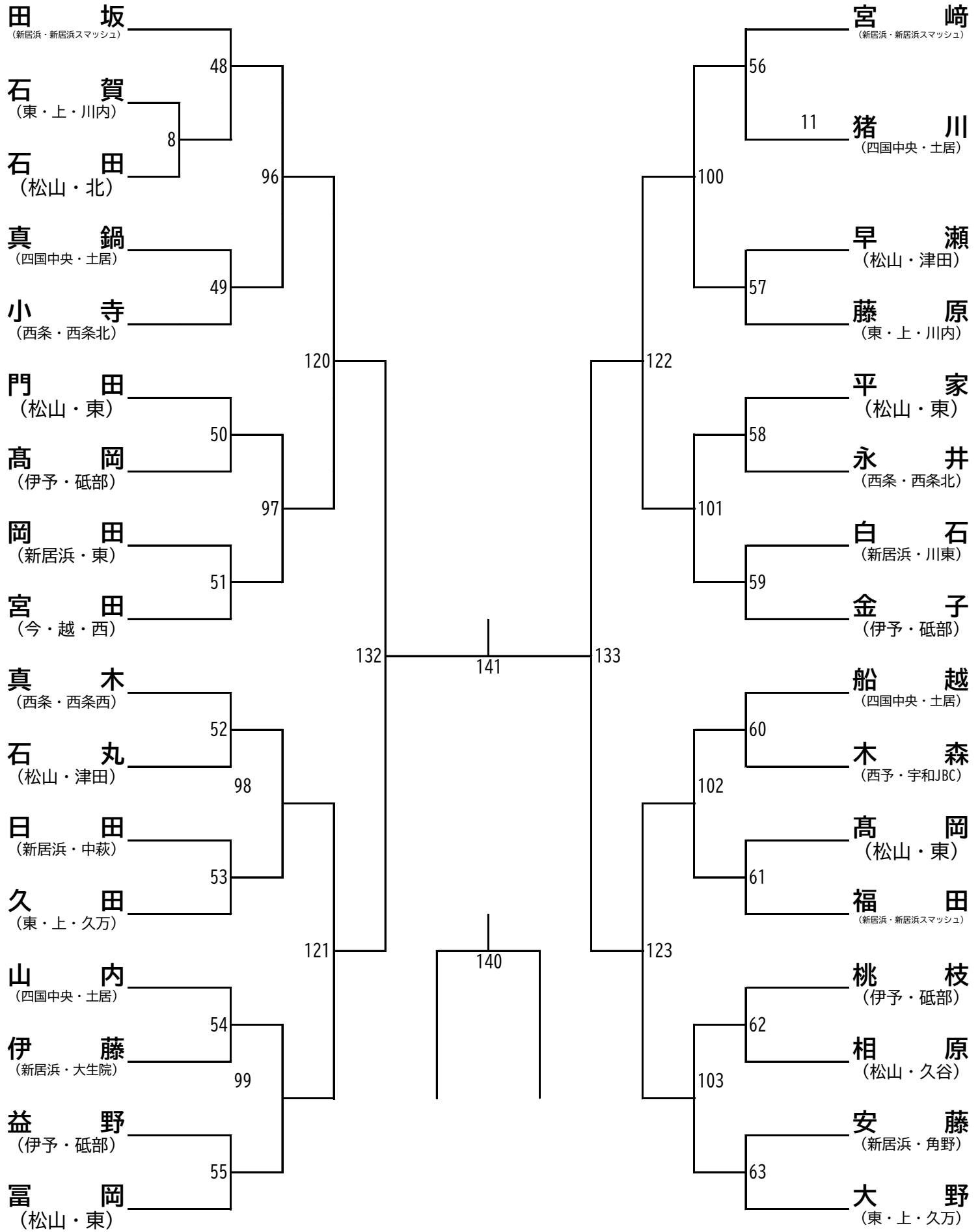
[男子団体]



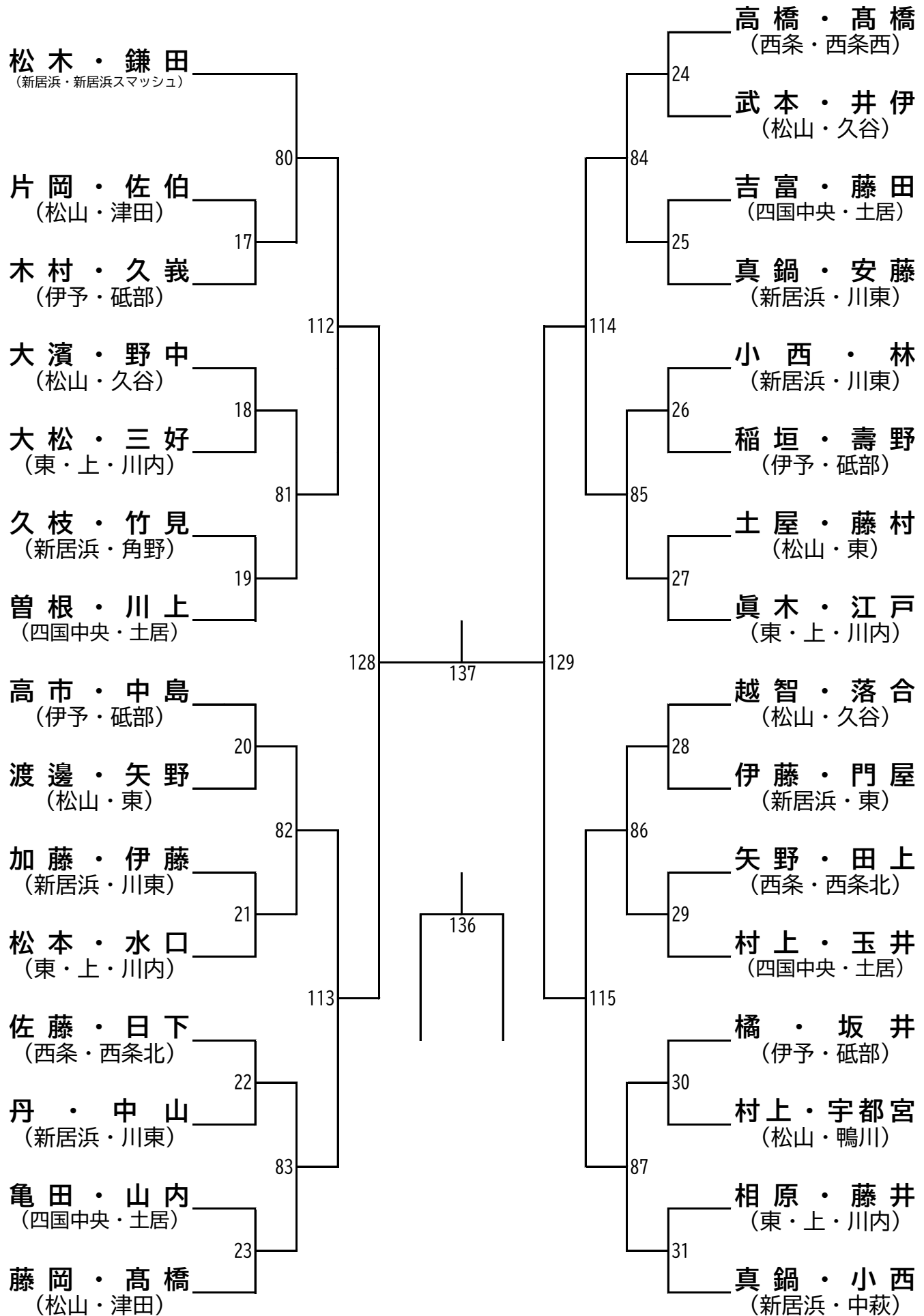
[女子団体]



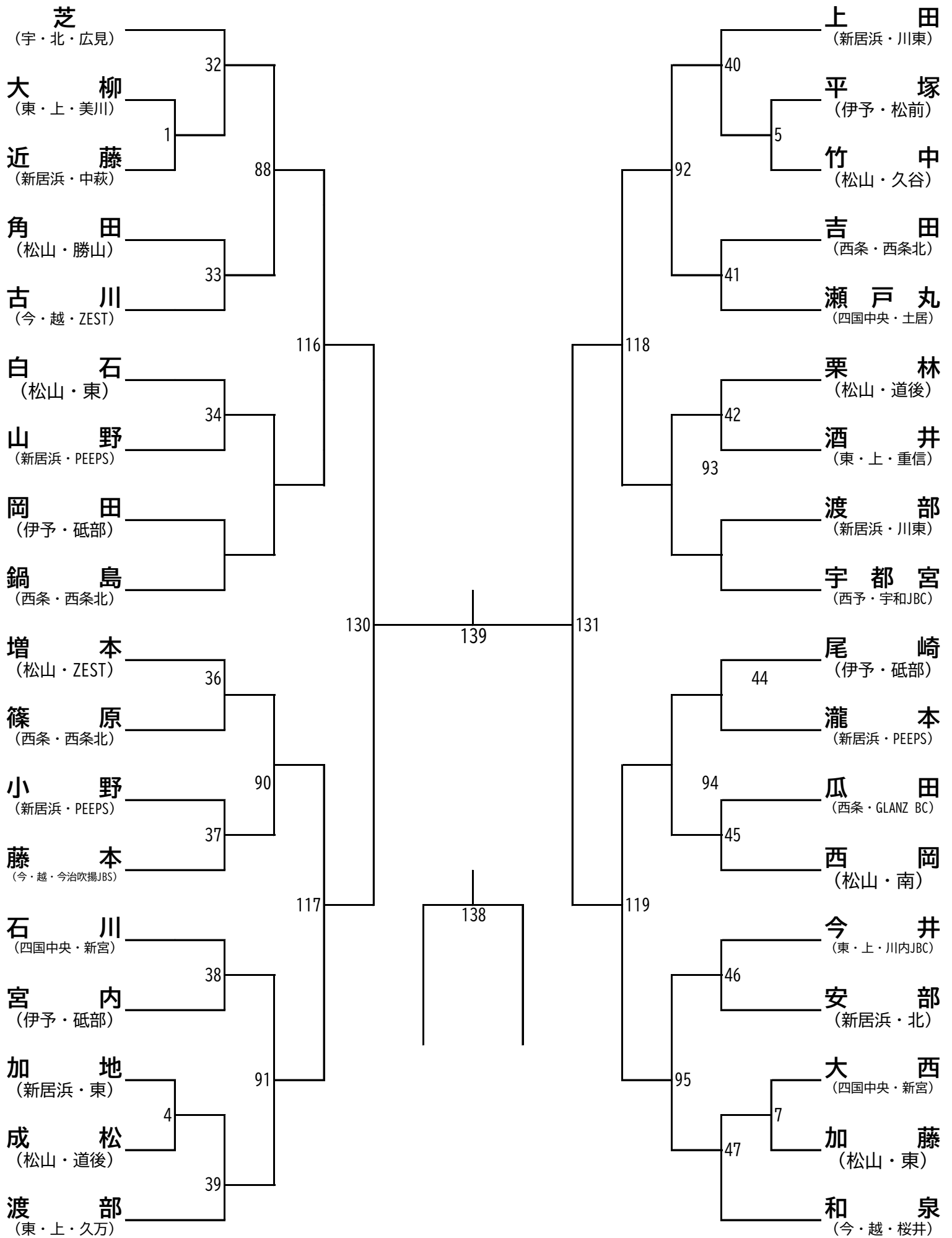
男子シングルス (33)



男子ダブルス (31)



女子シングルス (36)



女子ダブルス (34)

