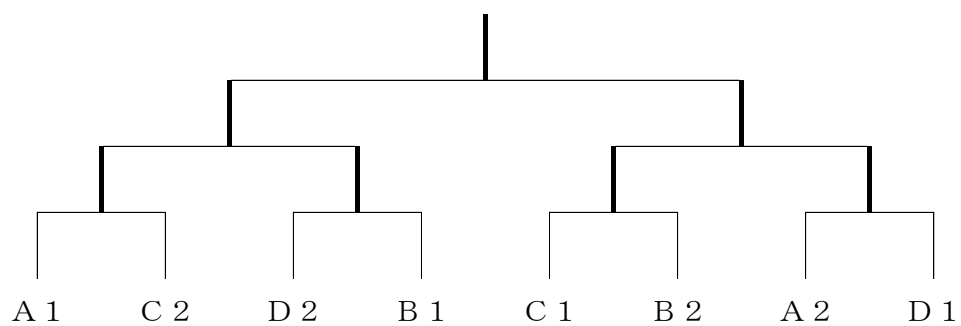






# 決勝トーナメント



MEMO

柔道女子団体

1次予選（リーグ）

<Aゾーン>

		1	2	3	4	勝	負	分	順位
		三津浜	県松西	桑原	津島				
1	三津浜 (松山)		①	③	⑤				
2	県松西 (松山)			⑥	④				
2	桑原 (松山)				②				
4	津島 (宇・北)								

<Bゾーン>

		1	2	3	勝	負	分	順位
		松山北	三島西	日吉				
1	松山北 (松山)		①	③				
2	三島西 (四国中央)			②				
3	日吉 (今・越)							

<Cゾーン>

		1	2	3	勝	負	分	順位
		城北	西条東	松山東				
1	城北 (宇・北)		①	③				
2	西条東 (西条)			②				
3	松山東 (松山)							

<Dゾーン>

		1	2	3	勝	負	分	順位
		今 治 西	川 之 江 南	港 南				
1	今 治 西 ( 今 ・ 越 )		①	③				
2	川 之 江 南 ( 四 国 中 央 )			②				
3	港 南 ( 伊 予 )							

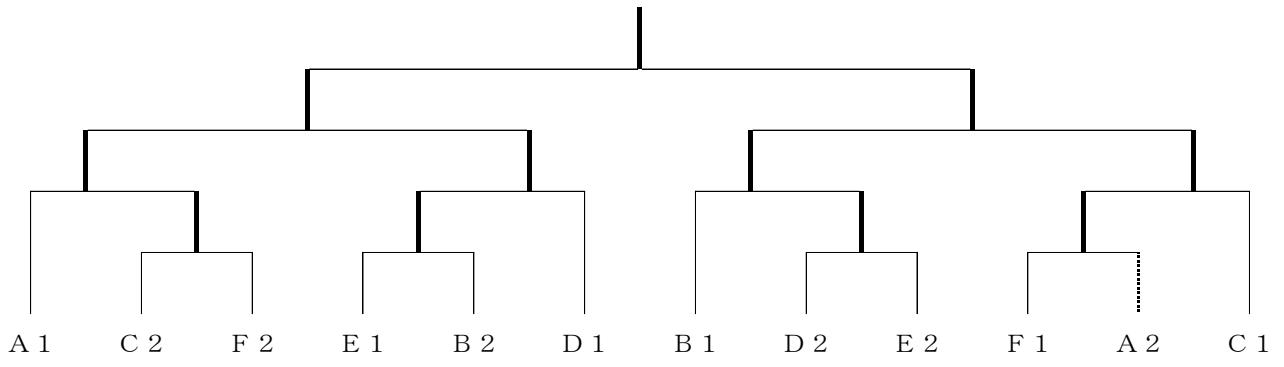
<Eゾーン>

		1	2	3	勝	負	分	順位
		西 条 北	余 土	宇 和				
1	西 条 北 ( 西 条 )		①	③				
2	余 土 ( 松 山 )			②				
3	宇 和 ( 西 予 )							

<Fゾーン>

		1	2	3	勝	負	分	順位
		雄 新	久 米	砥 部				
1	雄 新 ( 松 山 )		①	③				
2	久 米 ( 松 山 )			②				
3	砥 部 ( 伊 予 )							

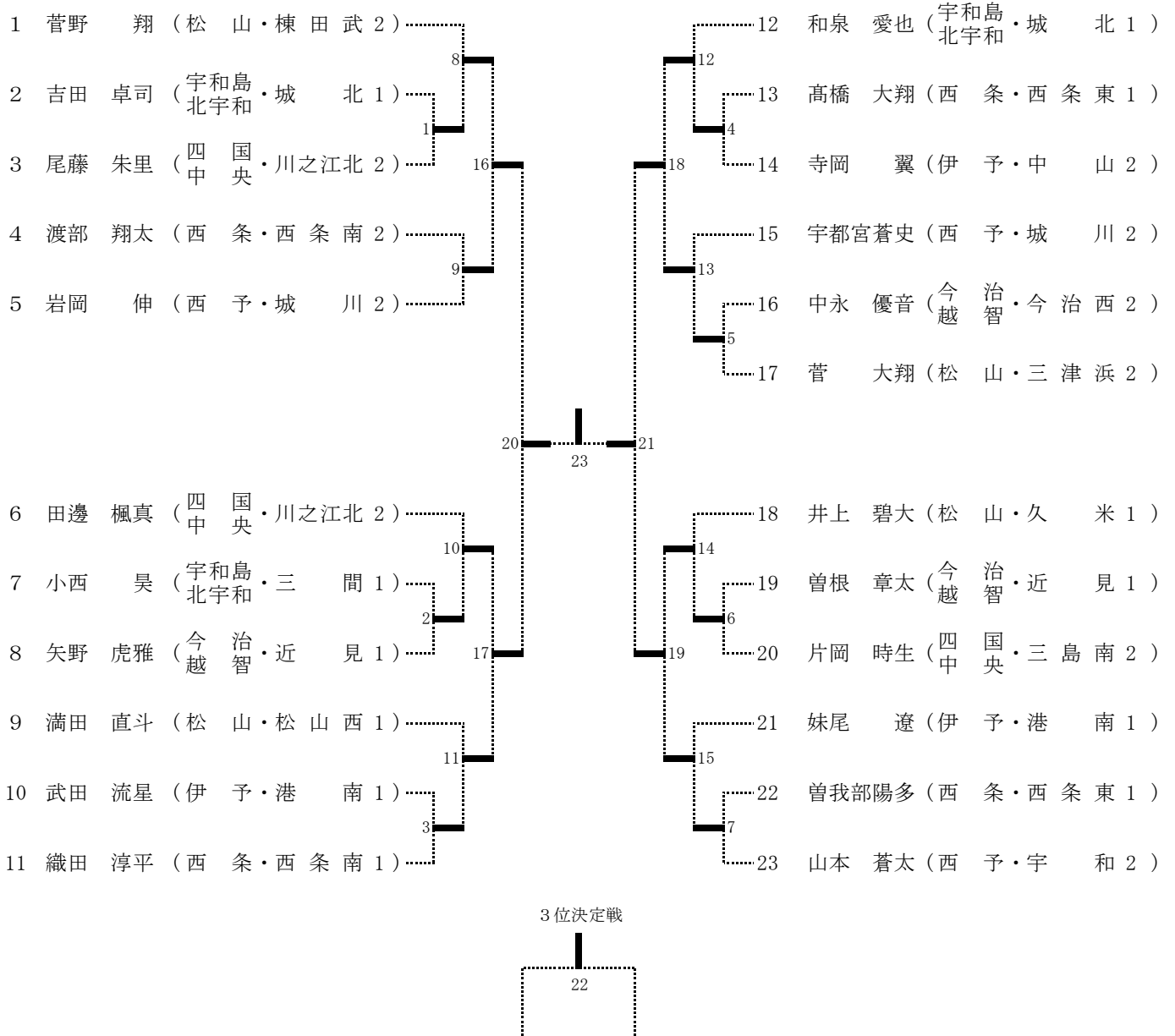
決勝トーナメント



M E M O

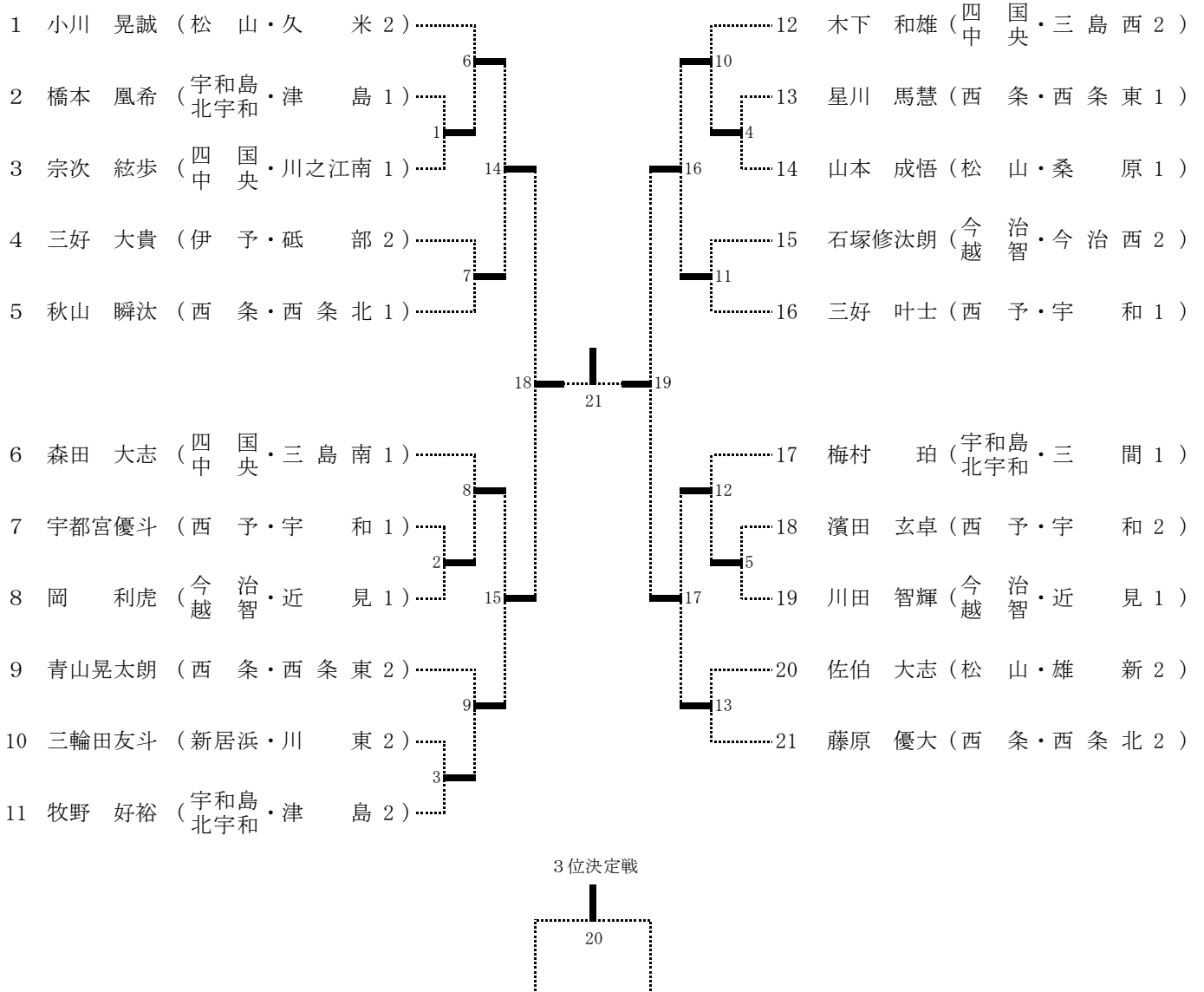
男子50kg級

< 第 試合場 >



男子55kg級

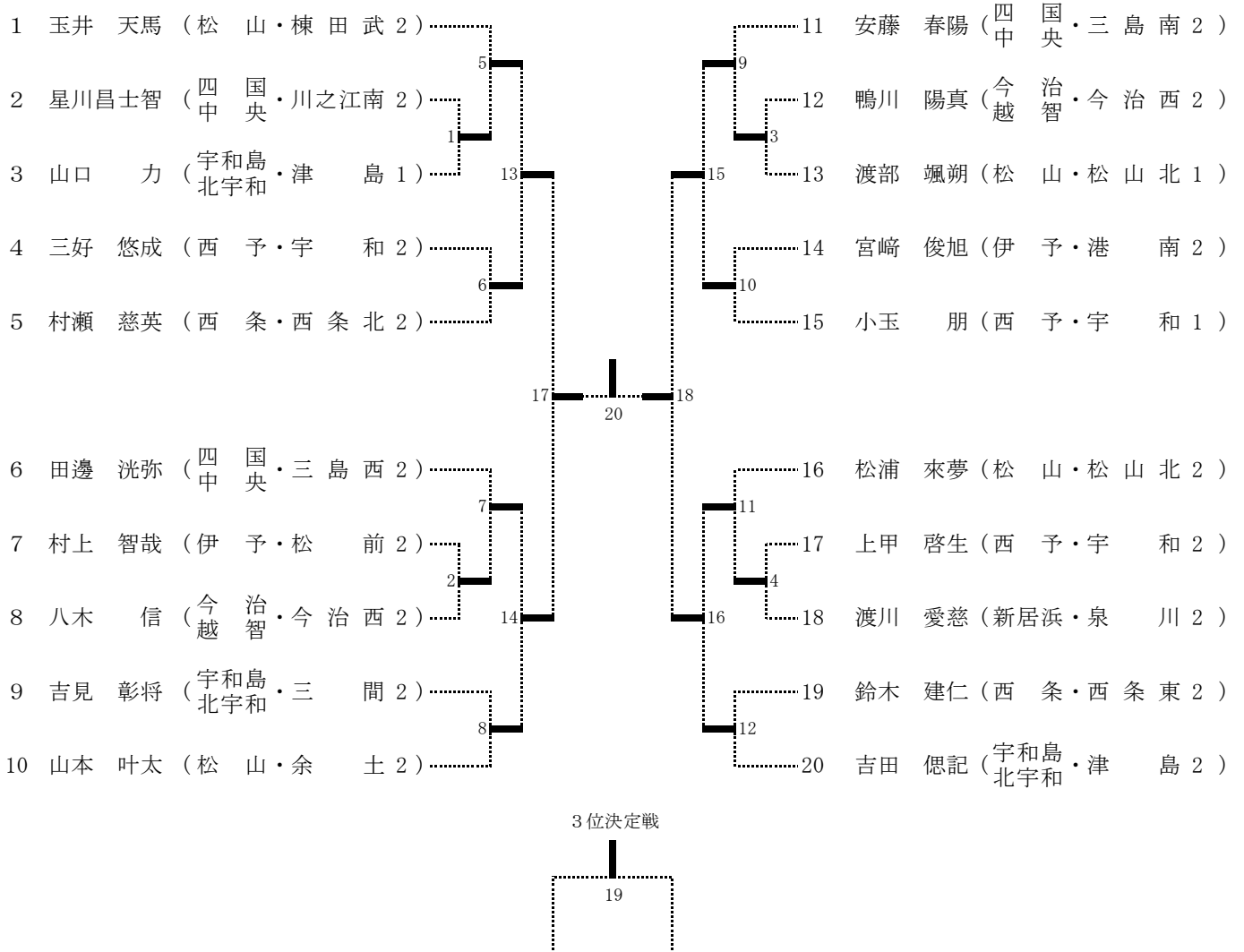
< 第 試合場 >





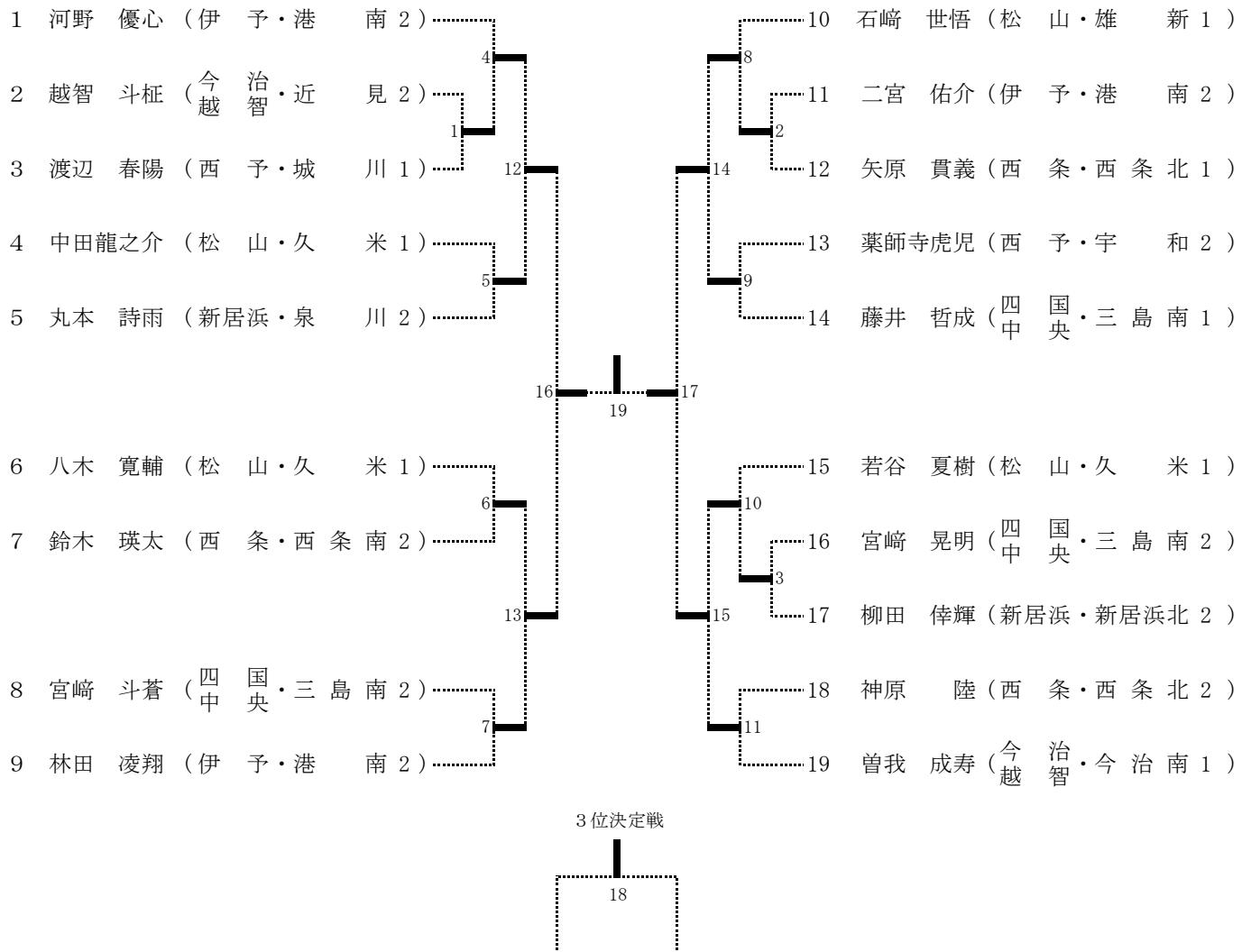
男子60kg級

< 第 試合場 >



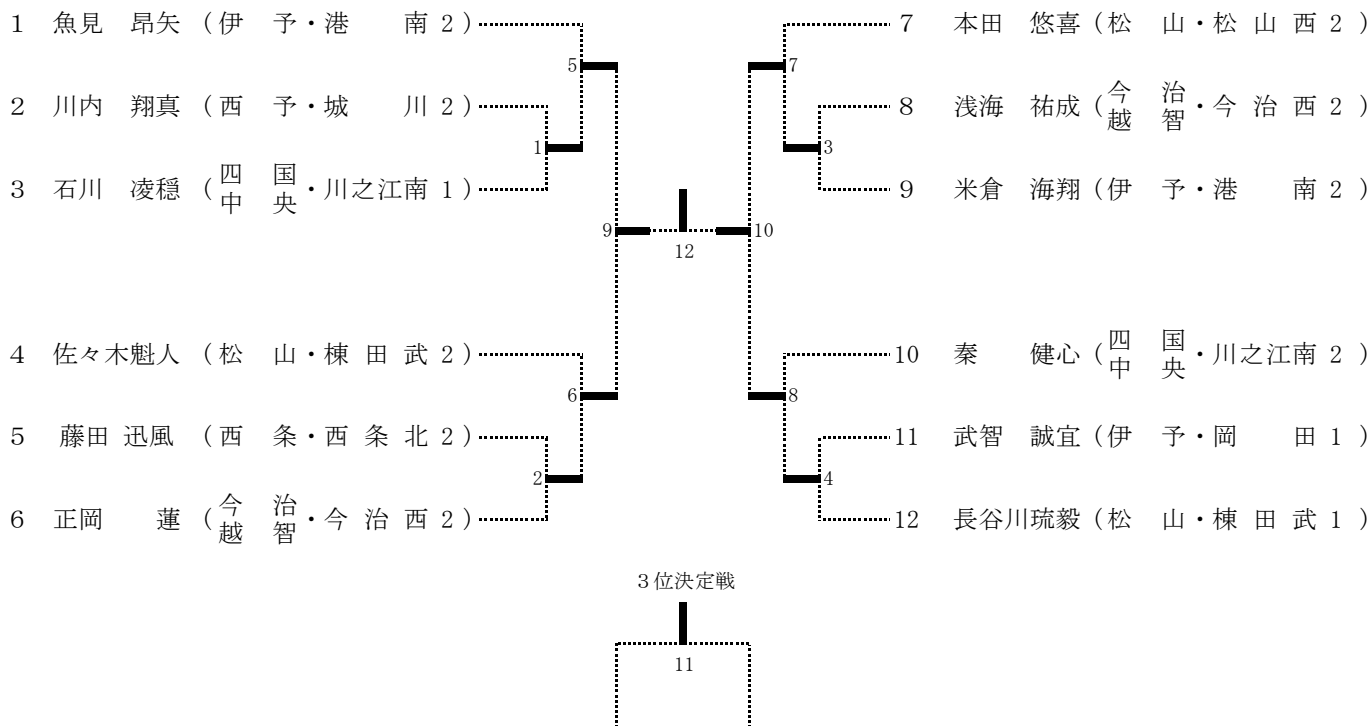
男子66kg級

< 第 試合場 >



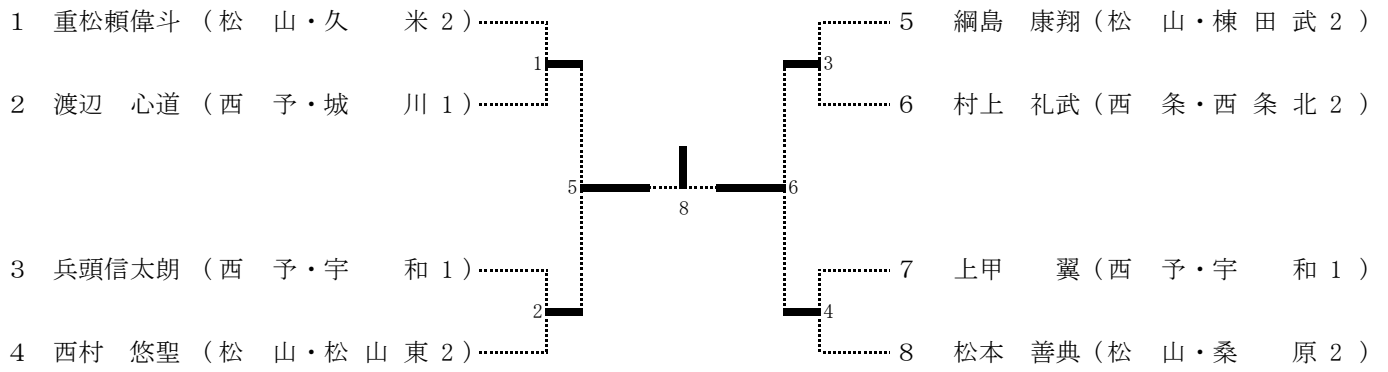
男子73kg級

< 第 試合場 >

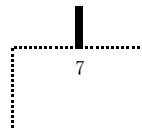


男子81kg級

< 第 試合場 >

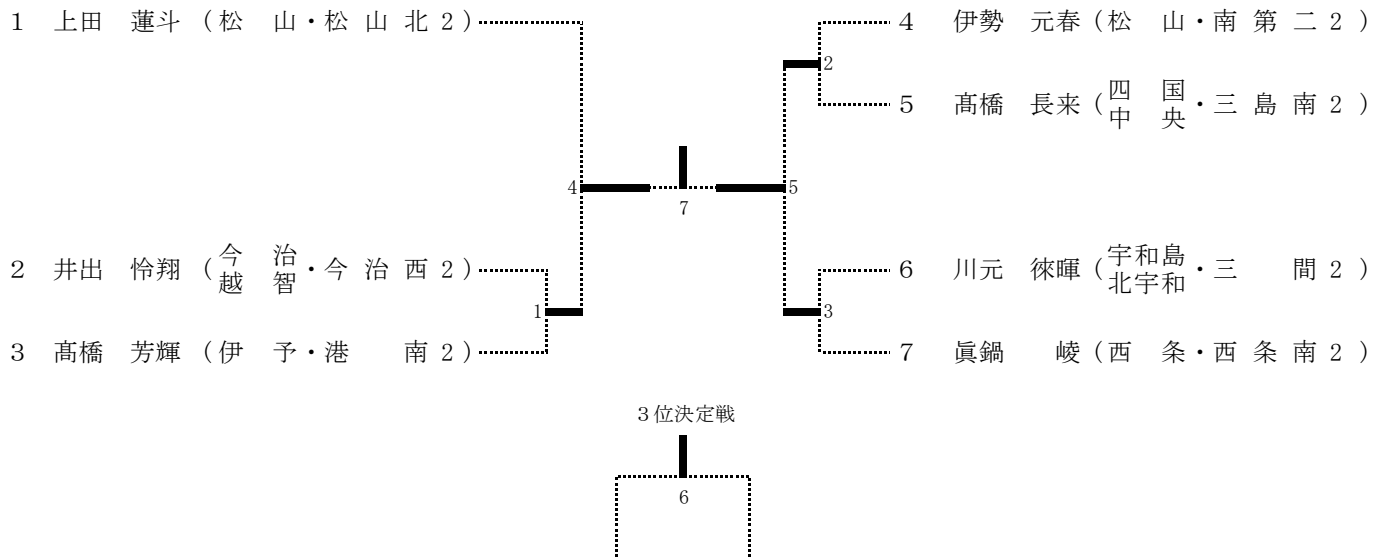


3位決定戦



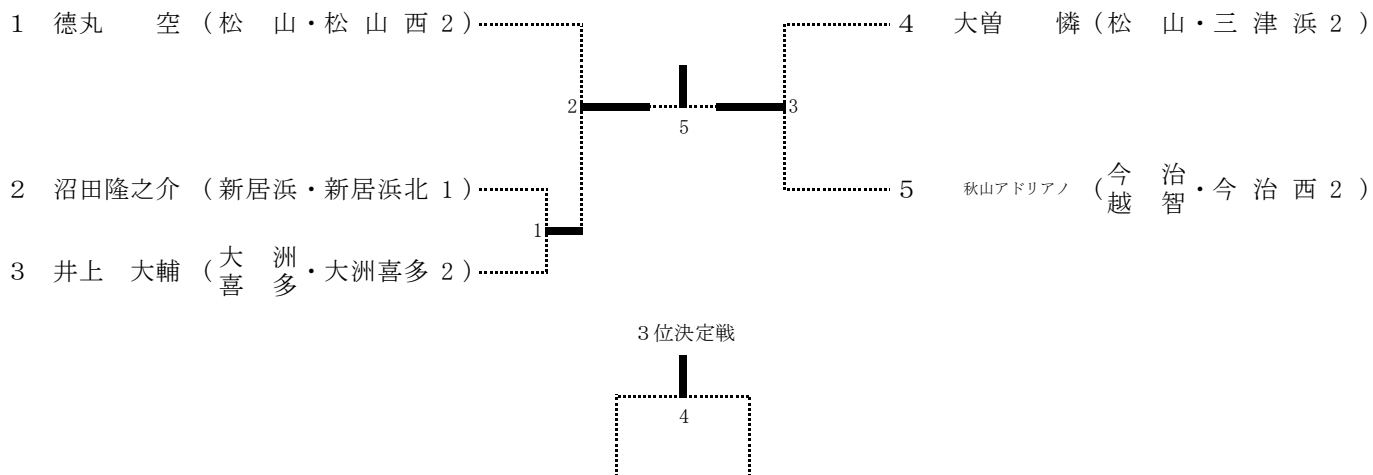
男子90kg級

< 第 試合場 >



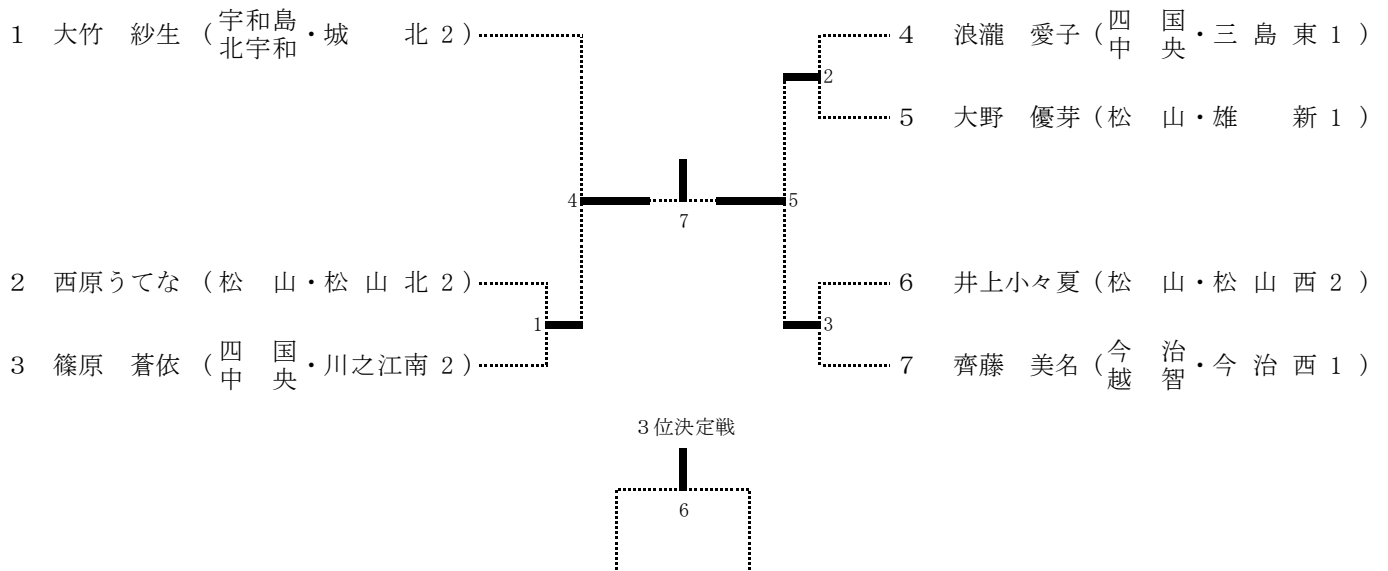
男子90kg超級

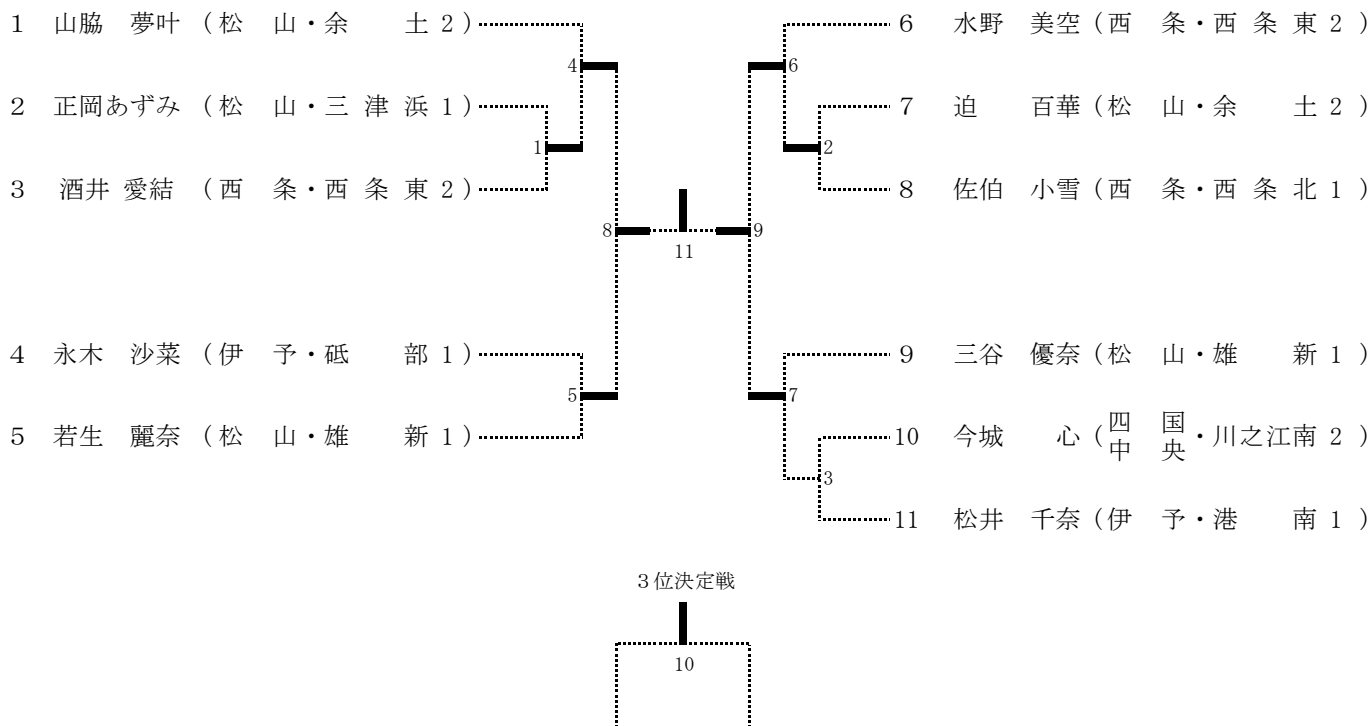
< 第 試合場 >



女子40kg級

< 第 試合場 >

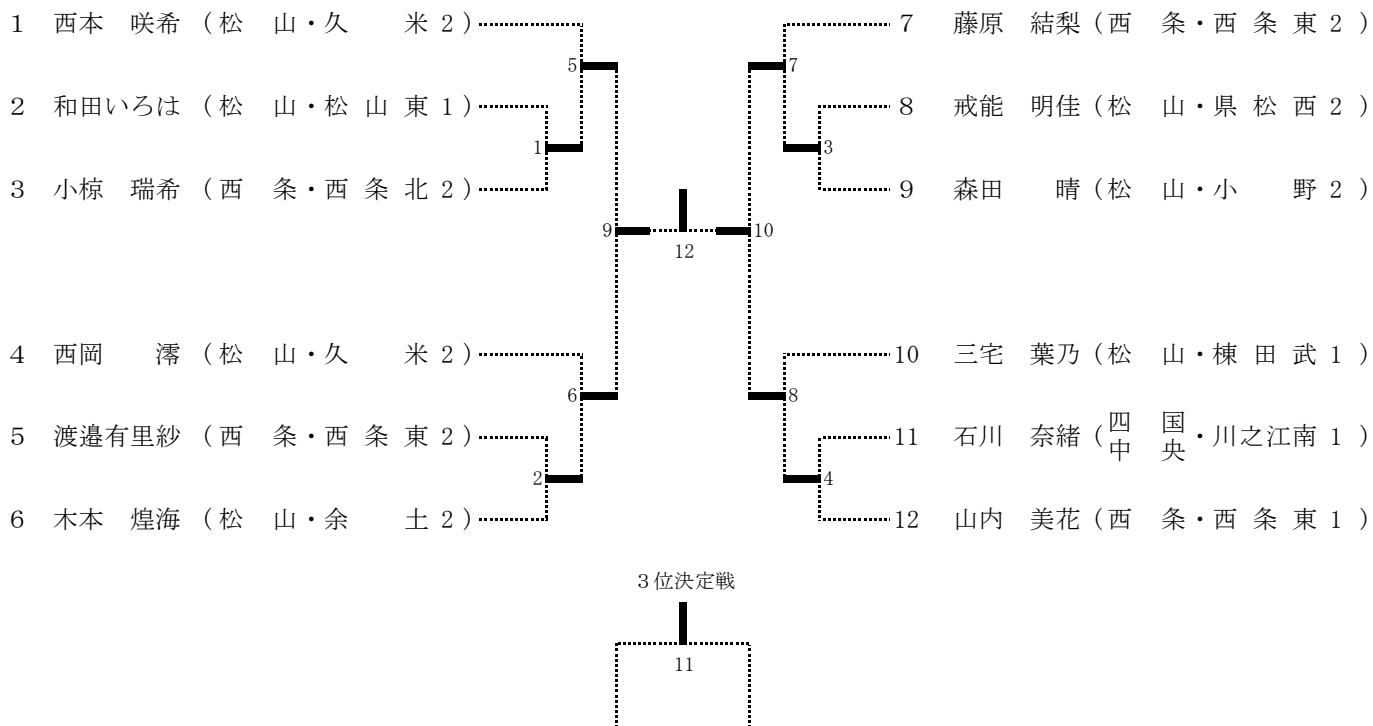






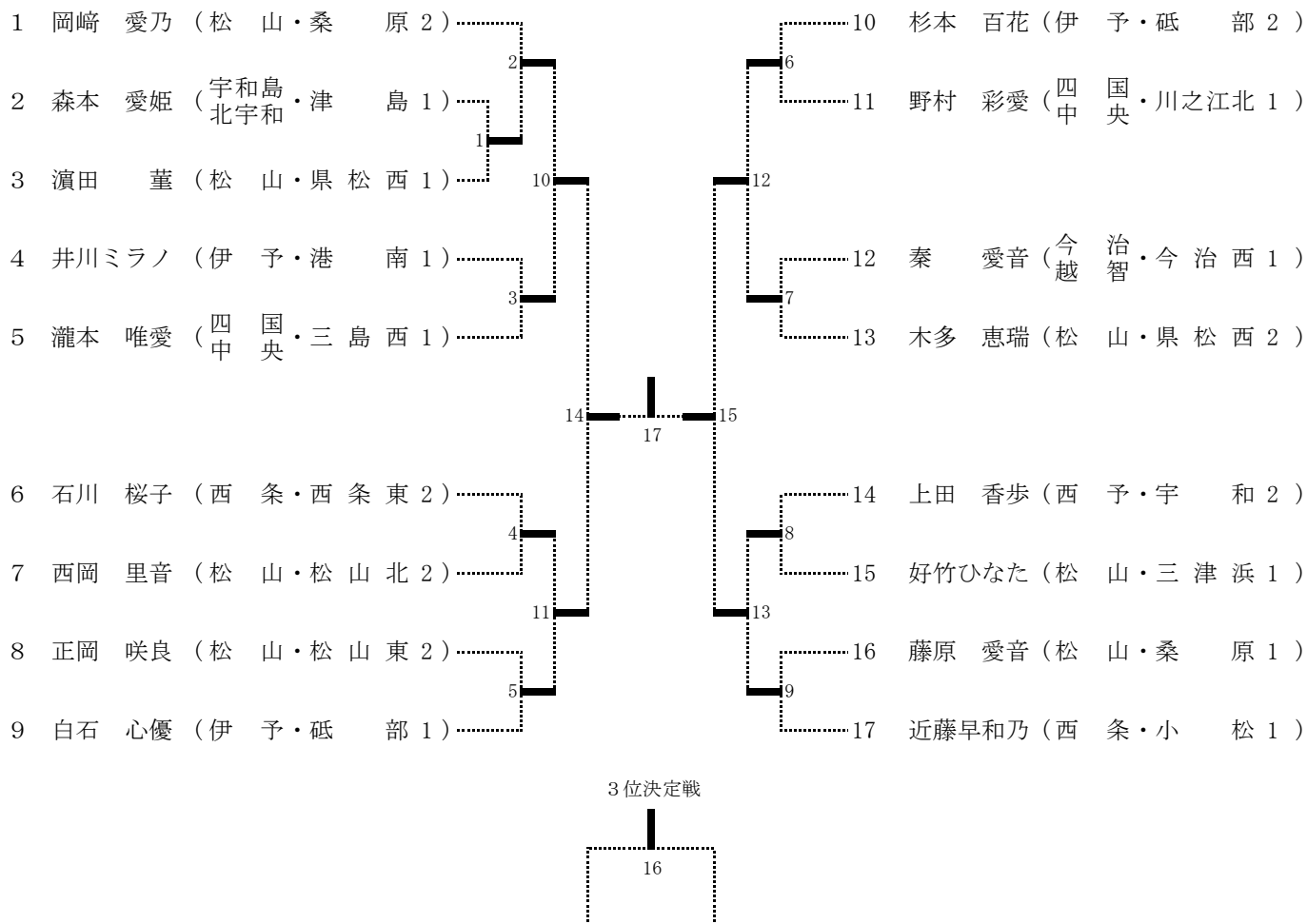
女子48kg級

< 第 試合場 >



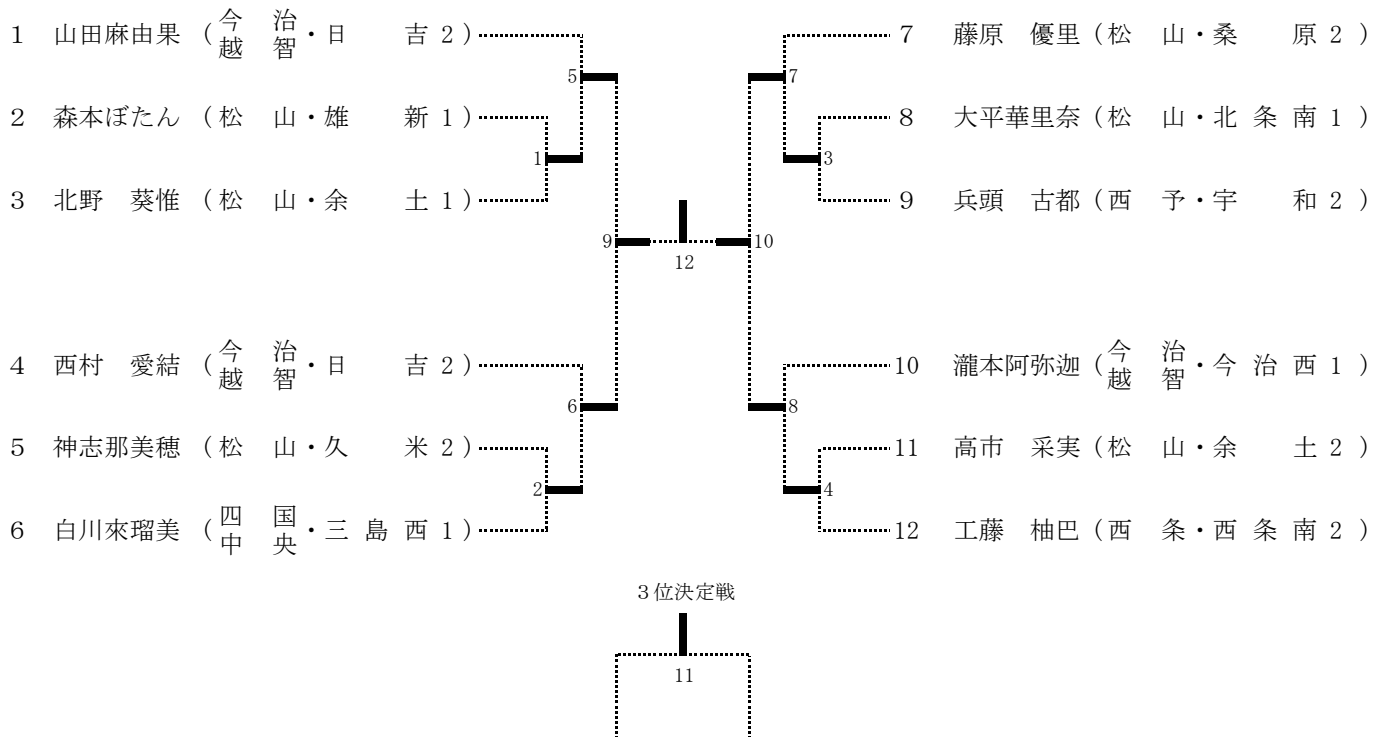
女子52kg級

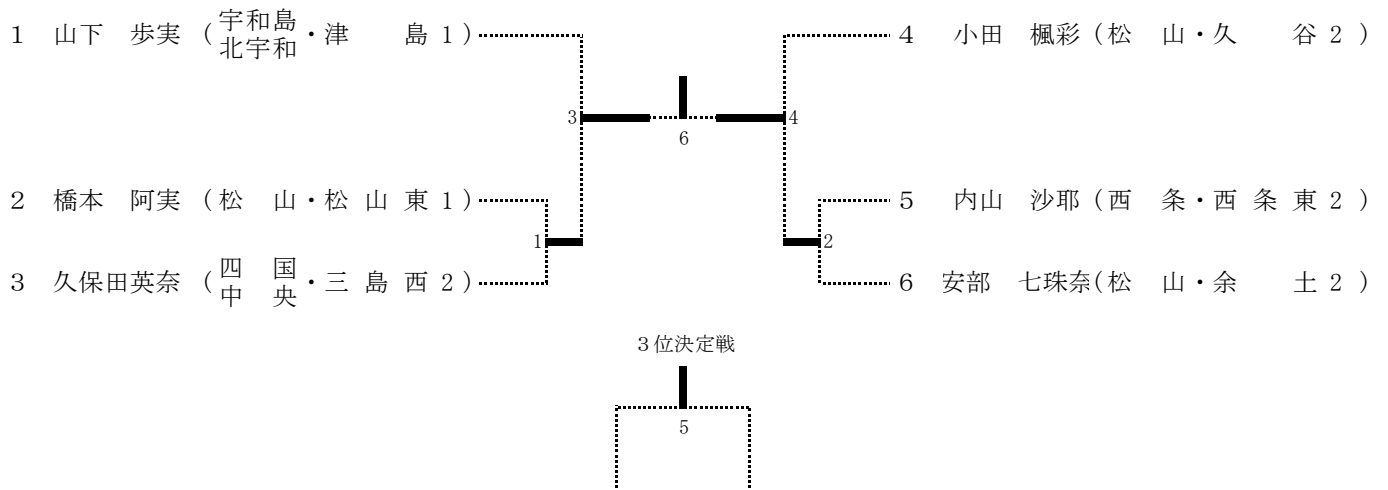
< 第 試合場 >



女子57kg級

< 第 試合場 >





1 高橋 音 ( 四 国 中 央 ・ 三 島 南 1 ) ..... 2 宮谷 桜空 ( 今 治 智 ・ 今 治 西 1 )  
1

女子70kg超級

< 第 試合場 >

1 山下 珠愛 ( 宇和島・城 北 1 ) ..... 2 寺田 花鈴 ( 西 条・西 条 東 1 )

