

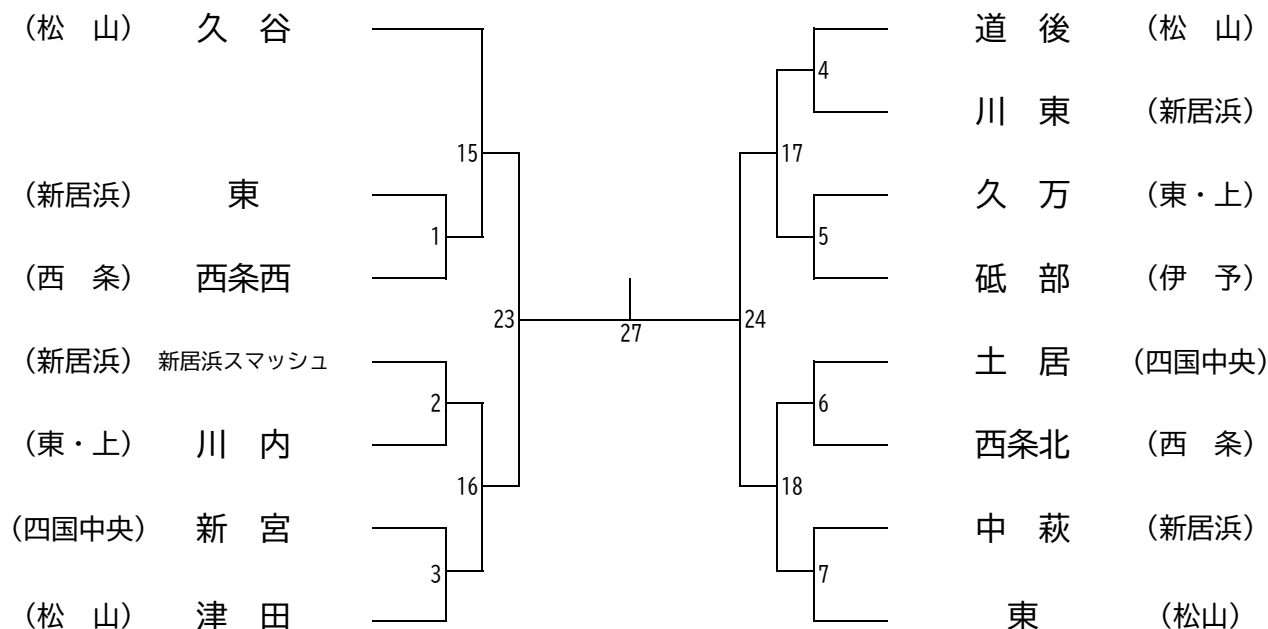
# バドミントン競技

責任者 菊池 蔵人 (椿中)

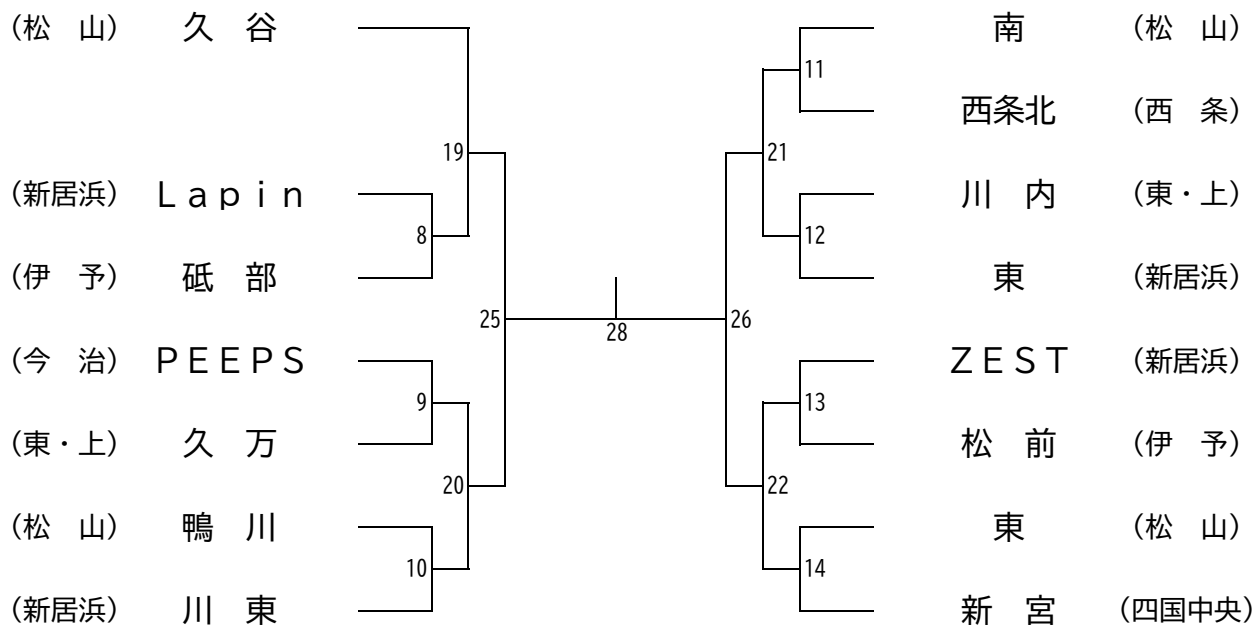
- 1 期 日 令和6年11月9日(土)団体戦・10日(日)個人戦
- 2 会 場 伊予市民体育館
- 3 開 場 時 刻 9日:9:00 10日:8:30
- 4 公 式 練 習 9日:9:20 10日:8:50
- 5 監 督 会 議 9日:9:45 10日:9:00
- 6 諸 注 意 伝 達 9日:10:05 10日:9:35
- 7 競 技 開 始 時 刻 両日 諸注意伝達後5分以内
- 8 組 合 わ せ

準備等の都合により、時間を変更する可能性がある。  
会場での放送案内を参考にする事。

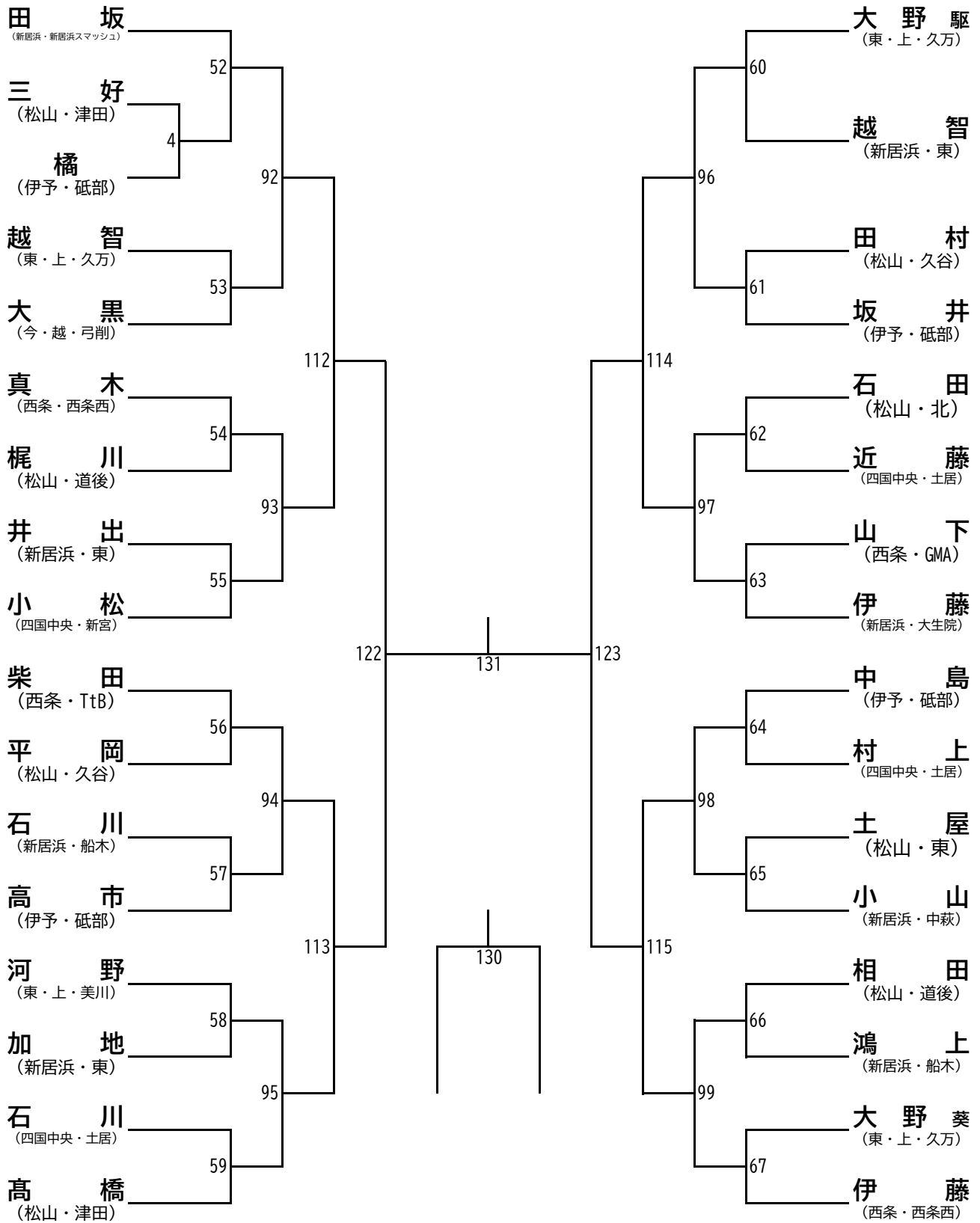
## 男子団体 (15)



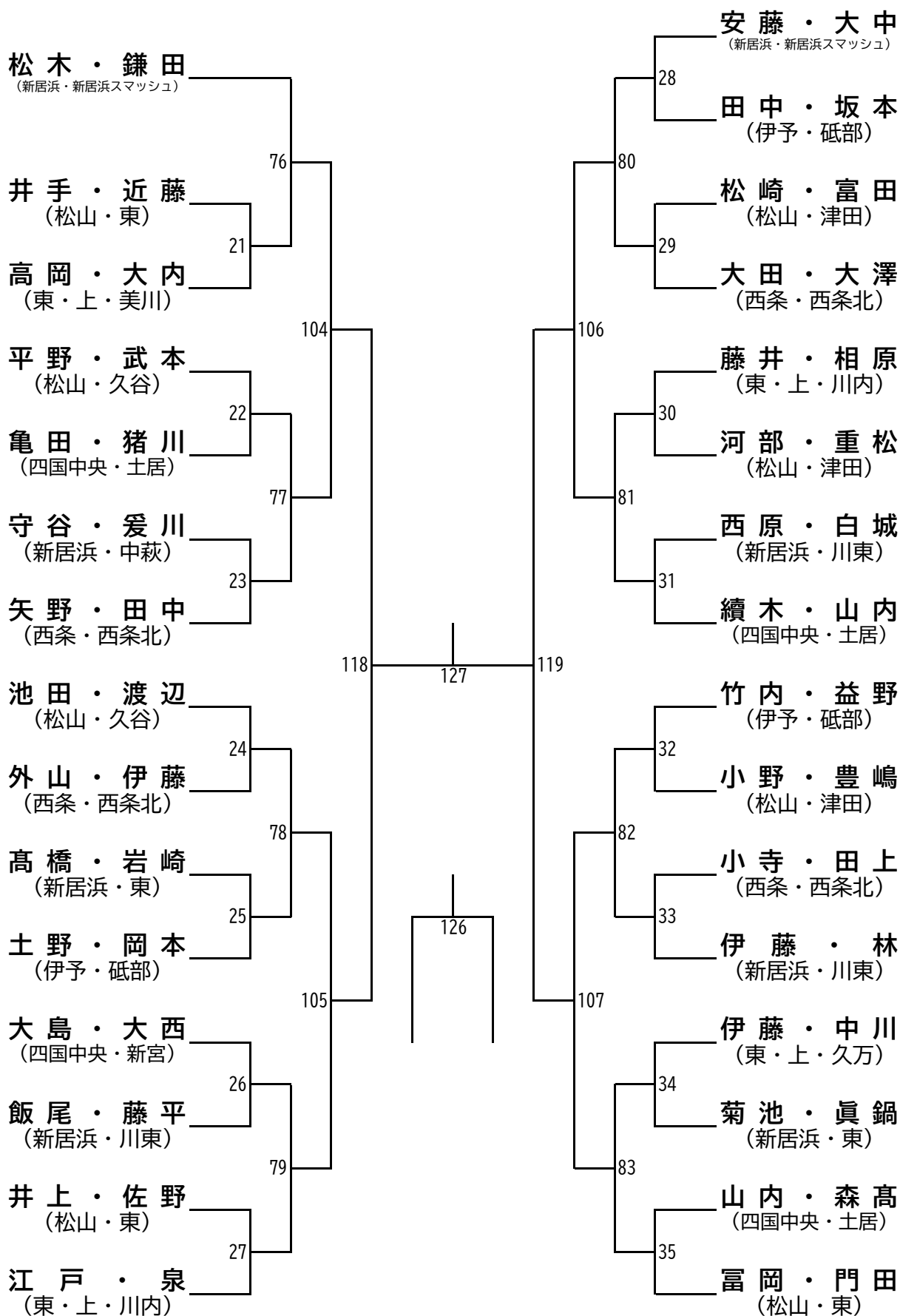
## 女子団体 (15)



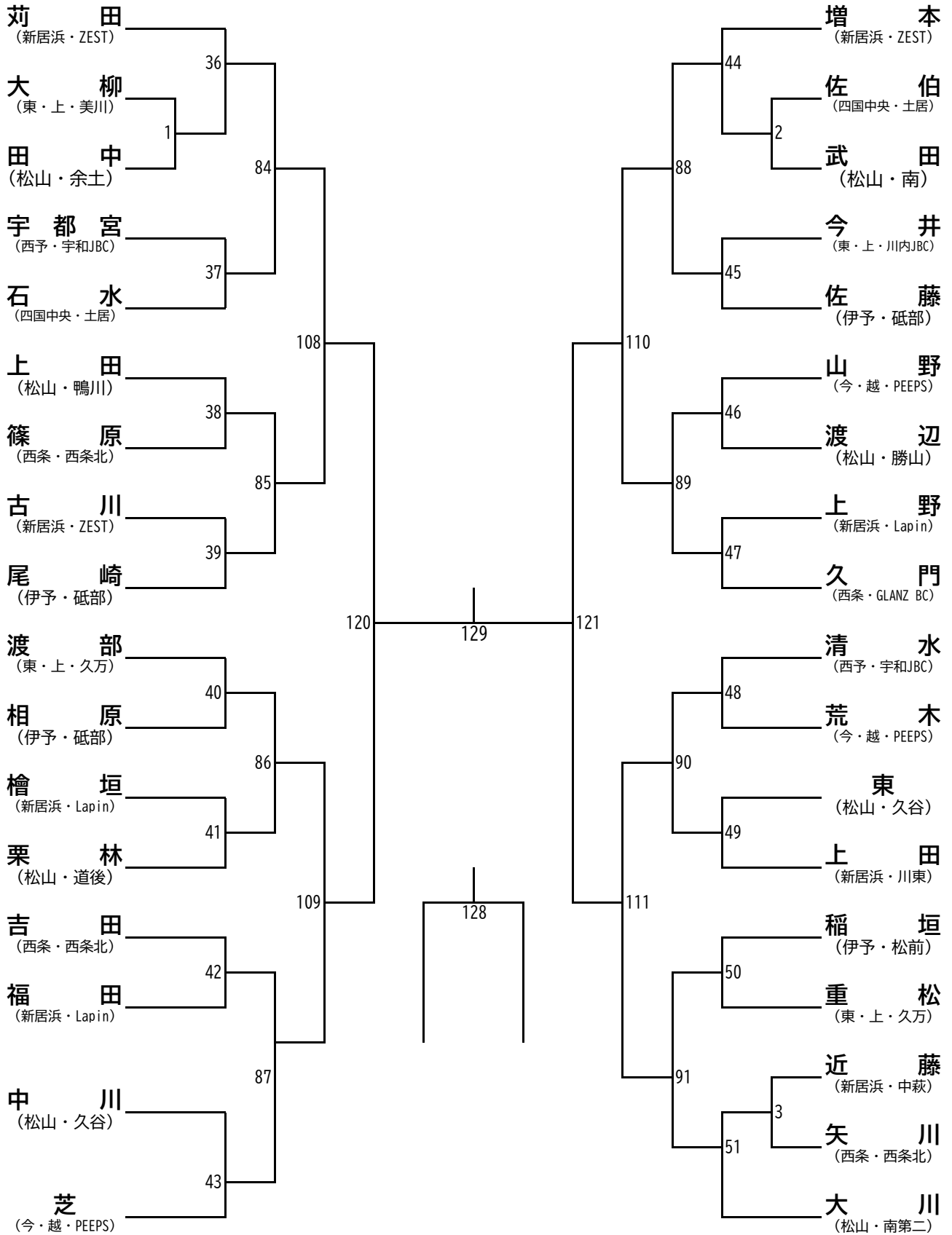
# 男子シングルス (33)



# 男子ダブルス (31)



# 女子シングルス (35)



## 女子ダブルス（32）

